

**MDT Jalousieaktor 2/4/8-fach, Reiheneinbaugerät**  
**MDT Jalousieaktor 1-fach, Unterputzgerät**

Ausführungen		
JAL-0210.02	Jalousieaktor 2-fach	2TE REG, 10A, für Motoren 230VAC bis 600W
JAL-0410.02	Jalousieaktor 4-fach	4TE REG, 10A, für Motoren 230VAC bis 600W
JAL-0810.02	Jalousieaktor 8-fach	8TE REG, 10A, für Motoren 230VAC bis 600W
JAL-0410M.02	Jalousieaktor 4-fach	4TE REG, 10A, für Motoren 230VAC bis 300W, mit Fahrzeitmessung
JAL-0810M.02	Jalousieaktor 8-fach	8TE REG, 10A, für Motoren 230VAC bis 300W, mit Fahrzeitmessung
JAL-0410D.02	Jalousieaktor 4-fach	4TE REG, 8A, für Motoren 24VDC bis 180W
JAL-0810D.02	Jalousieaktor 8-fach	8TE REG, 8A, für Motoren 24VDC bis 180W
JAL-01UP.02	Jalousieaktor 1-fach	Unterputzgerät, 6A, für Motoren 230VAC bis 300W

Der MDT Jalousieaktor empfängt KNX/EIB Telegramme und steuert bis zu 8 Jalousien unabhängig voneinander. Jeder Kanal wird über zwei monostabile Relais geschaltet. Die Jalousieaktoren in der Ausführung als Reiheneinbaugerät können zusätzlich über Taster am Aktor manuell betätigt werden.

Jeder Kanal ist durch die ETS individuell programmierbar. Zur Auswahl stehen Statusrückmeldungen, Sperrfunktionen, zentrale Schaltfunktionen sowie umfangreiche Kalibrier- und Positionierfunktionen. Zusätzlich können pro Kanal bis zu 8 Szenarien programmiert werden. Bei Netzspannungsausfall werden alle Ausgänge ausgeschaltet. Für den Fall eines Busspannungsausfalles oder einer Wiederkehr können die Schaltstellungen der Relais individuell für jeden Kanal programmiert werden.

Für 24VDC Motoren ist der JAL-0x10D.02 mit Polwendeschaltung zu verwenden.

Bei den Reiheneinbaugeräten sind je zwei L-Anschlüsse intern gebrückt, der Unterputzaktor hat einen gemeinsamen L-Anschluß. Dies minimiert den Verkabelungsaufwand und erhöht die Übersichtlichkeit der Verdrahtung.

Der MDT Jalousieaktor ist in Ausführungen zur Montage auf Hutschiene und Installation in der Schalterdose erhältlich. Die Montage muss in trockenen Innenräumen erfolgen.

Zur Inbetriebnahme und Projektierung des MDT Jalousieaktors benötigen Sie die ETS. Die Produktdatenbank finden Sie auf unserer Internetseite unter [www.de/Downloads.html](http://www.de/Downloads.html)

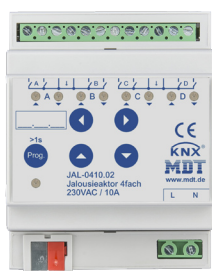
JAL-0210.02



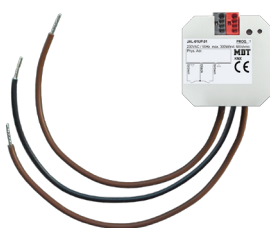
JAL-0810.02



JAL-0410.02



JAL-01UP.02

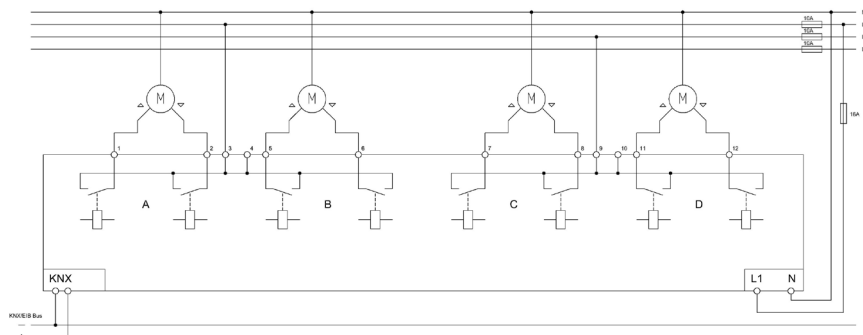


- Produktion in Engelskirchen, zertifiziert nach ISO 9001
- **Umfangreiche Applikation**
- **Mit Fahrzeitmessung (Nur JAL-0x10M.02)**
- Handbedienung sperrbar und LED Anzeige je Kanal
- Betriebsart Jalousie/Rolllade
- **Praxisnahe Lüftungsfunktion (Fenster geöffnet/gekippt)**
- **Automatische Beschattung/Lamellennachführung mit Sonnenstandsberechnung (ausgenommen JAL-01UP.02)**
- Lauf-, Pausen- und Schrittzeit frei einstellbar
- Getrennte Verfahrzeit für Auf/Ab einstellbar
- Tastbetrieb zur genauen Positionierung
- Erweiterte 1Bit Automatikpositionen und Szenenfunktionen
- 1Byte absolute Positionierung für Höhe und Lamelle
- Alarm-, Zentral- und Sperrfunktionen
- Verhalten nach Alarm und Sperre einzeln einstellbar
- Priorität/Zwangsführung mit automatischer Rückfallzeit
- Einstellbares Verhalten bei Busspannungsausfall/-wiederkehr (ausgenommen JAL-01UP.02 und JAL-0210.02)
- Je zwei L- Anschlüsse intern gebrückt (Reiheneinbaugerät)
- Gemeinsamer L-Anschluss (Unterputzgerät)
- 3 Jahre Produktgarantie

<b>Technische Daten</b>	JAL-0210.02 JAL-0410.02 JAL-0810.02	JAL-0410M.02 JAL-0810M.02	JAL-0410D.02 JAL-0810D.02	JAL-01UP.02
<b>Anzahl Ausgänge</b>	2/4/8	4/8	4/8	1
<b>Maximale Schaltleistung</b>				
Ohmsche Last	10A	6A	8A	6A
Spannung	230VAC	230VAC	24VDC	230VAC
<b>Maximale Last</b>				
Rollladenmotoren*	600W	300W	180W	300W
<b>mech. Schalthäufigkeit</b>	1.000.000	1.000.000	1.000.000	1.000.000
<b>Maximale Absicherung</b>	16A	10A	10A	10A
<b>Spezifikation KNX Schnittstelle</b>	TP-256 mit Long Frame Unterstüztung für ETS5			
<b>Verfügbare KNX Datenbanken</b>	ETS 4/5			
<b>Max. Kabelquerschnitt</b>				
Schraubklemmen	0,5 - 4,0mm <sup>2</sup> eindrätig 0,5 - 2,5mm <sup>2</sup> feindrätig			
KNX Busklemme	0,8mm <sup>2</sup>	0,8mm <sup>2</sup>	0,8mm <sup>2</sup>	0,8mm <sup>2</sup>
<b>Versorgungsspannung</b>	230VAC/50Hz	230VAC/50Hz	230VAC/50Hz	KNX Bus
<b>Leistungsaufnahme KNX Bus typ.</b>	< 0,15W	< 0,15W	< 0,15W	< 0,3W
<b>Leistungsaufnahme Netz 230VAC typ.</b>	< 0,3W	< 0,3W	< 0,3W	--
<b>Umgebungstemperatur</b>	0 bis + 45°C	0 bis + 45°C	0 bis + 45°C	0 bis + 45°C
<b>Schutzart</b>	IP 20	IP 20	IP 20	IP 20
<b>Abmessungen REG (Teilungseinheiten)</b>	2/4/8TE	4/8TE	4/8TE	--
<b>Abmessungen UP (B x H x T)</b>	--	--	--	41mm x 41mm x 22mm

\* keine Drehstrommotoren

### Anschlussbeispiel JAL-0410.02



### Anschlussbeispiel JAL-0410D.02

