

MDT Binäreingang Reiheneinbaugerät 8-fach/ 16-fach MDT Binäreingang Aufputzgerät 8-fach

Ausführungen		
BE-08000.01	Binäreingang 8-fach	4TE REG, Eingänge für potentialfreie Kontakte
BE-08024.01	Binäreingang 8-fach	4TE REG, Eingänge 24VAC/DC
BE-08230.01	Binäreingang 8-fach	4TE REG, Eingänge 230VAC
BE-16000.01	Binäreingang 16-fach	8TE REG, Eingänge für potentialfreie Kontakte
BE-16024.01	Binäreingang 16-fach	8TE REG, Eingänge 24VAC/DC
BE-16230.01	Binäreingang 16-fach	8TE REG, Eingänge 230VAC
BE-08000A.01	Binäreingang 8-fach	Aufputzgerät, Eingänge für potentialfreie Kontakte

Der Binäreingang ist in drei Varianten erhältlich, Eingangsspannungsbereich 24VDC, 230VAC und Eingangsbeschaltung für potentialfreie Kontakte. Die Binäreingänge erkennen Zustandsänderungen an Ihren Eingängen und lösen abhängig von der Parametrierung KNX/EIB Telegramme aus. An den einzelnen Eingängen können Taster/Lichtschalter, Tür und Fensterkontakte sowie Hilfskontakte abgefragt werden.

Als besonders Merkmal sind vier logische Funktionsmodule integriert. Jedes Funktionsmodul kann alle Eingänge sowie zwei externe Objekte logisch auswerten. Damit können einfach Telegramme wie z.B. „alle Fenster geschlossen“ oder „EG geschlossen“ und sonstige Meldefunktionen erzeugt werden.

Jeder Eingang ist durch die ETS3/4 individuell parametrierbar. Von der Telegrammratenbegrenzung über Entprellzeit, Dimmer/Jalousiefunktion, Impuls/Schaltzähler, Kontaktart und Sperrobjekte stehen zahlreiche Funktionen zur Auswahl. Mit der Logikfunktion können zwei Telegramme durch ein Eingangssignal ausgelöst werden.

Der Binäreingang ist zur festen Installation auf einer Hutprofilschiene in Starkstromverteilungen vorgesehen. Die Montage muss in trockenen Innenräumen erfolgen.

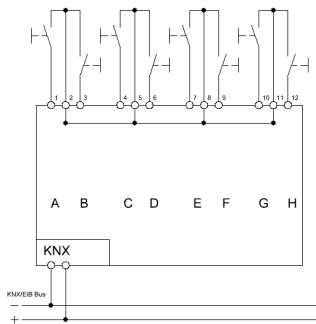
Zur Inbetriebnahme und Projektierung des Binäreingangs benötigen Sie die ETS3. Die Produktdatenbank finden Sie auf unserer Internetseite unter www.mdtautomation.de/Downloads.html zum Download.



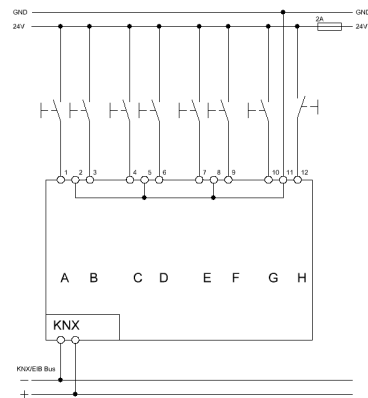
- Produktion in Engelskirchen, zertifiziert nach ISO 9001
- modernes Design
- voll kompatibel zu allen KNX/EIB Komponenten
- Zum Anschluss von Tastern, Schaltern, Fensterkontakten
- 4 integrierte Logikmodule, Szenen senden
- Telegrammratenbegrenzung
- Schließer- oder Öffnerbetrieb, Länge des Tastendrucks einstellbar
- Dimmer- und Jalousiefunktion für Ein- und Zweitaster Betrieb
- Senden der Werte, Zwangsführung und Schaltbefehle einstellbar
- Tasterbetrieb mit kurzem/langem Tastendruck und 2 Objekten
- Impuls- und Schaltzähler (geeignet für 30ms S0 Impulse, z.B. Eltako DSZ)
- zyklisches Senden einstellbar
- intern erzeugte 12V Kontaktspannung
- integrierter Busankoppler
- 3 Jahre Produktgarantie

Elektrische Daten	BE-08000.01 BE-16000.01 BE-08000A.01	BE-08230.01 BE-16230.01	BE-08024.01 BE-16024.01
Konfiguration			
Eingangsspannungsbereich	potentialfreier Kontakt	230VAC	12-24VDC / 24VAC
Anzahl Eingänge	8/16	8/16	8/16
Nennspannung			
Versorgungsspannung	über Bus	über Bus	über Bus
Leistungsaufnahme typ.	<0,3W	<0,3W	<0,3W
Interne Kontaktspannung	12V	--	--
Max. Kabelquerschnitt			
Schraubklemme	2,5mm ²	2,5mm ²	2,5mm ²
KNX Busklemme	0,8mm ²	0,8mm ²	0,8mm ²
Max. Eingangsleitungslänge	100m	100m	100m
Umgebungstemperatur	0 bis + 45°C	0 bis + 45°C	0 bis + 45°C
Schutzart	IP 20	IP 20	IP 20
Abmessungen REG	4/8TE	4/8TE	4/8TE
Abmessungen AP (B x H x T)	100mm x 40mm x 88mm	--	--

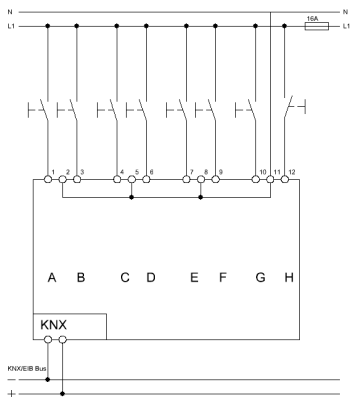
Anschlussbeispiel BE-08000.01



Anschlussbeispiel BE-08024.01



Anschlussbeispiel BE-08230.01



Anschlussbeispiel BE-08000A.01

