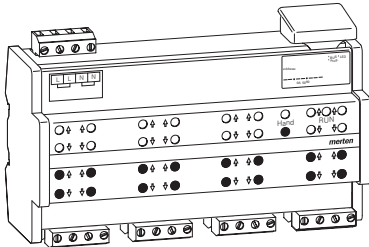


Jalousie-/Schaltaktor REG-K/8x/16x/10 mit Handbetätigung



Inhaltsverzeichnis

1.	Funktion	1
2.	Montage	2
3.	Bedienung	4
4.	Störungen erkennen und beheben	6
5.	Technische Daten	8
6.	Einstellungen in der EIB-Tool-Software (ETS)	8
6.1	Jalousie.Schalten 5701/1.0	9
	Einführung	9
	Kanal-Betriebsart einstellen	11
	Einstellungen für Jalousie/Rollladen	11
	Einstellungen für Schalten	28
	Einstellungen für Jalousie/Rollladen/Schalten	40
	Parameter und Einstellwerte	49

1. Funktion

Der **Jalousie-/Schaltaktor REG-K/8x/16x/10 mit Handbetätigung** (im Folgenden **Aktor** genannt) kann über INSTABUS EIB:

- Jalousie- und Rollladenantriebe mit Endlagenschalter unabhängig voneinander steuern,
- Verbraucher über unabhängige, potentialfreie Schließerkontakte schalten.

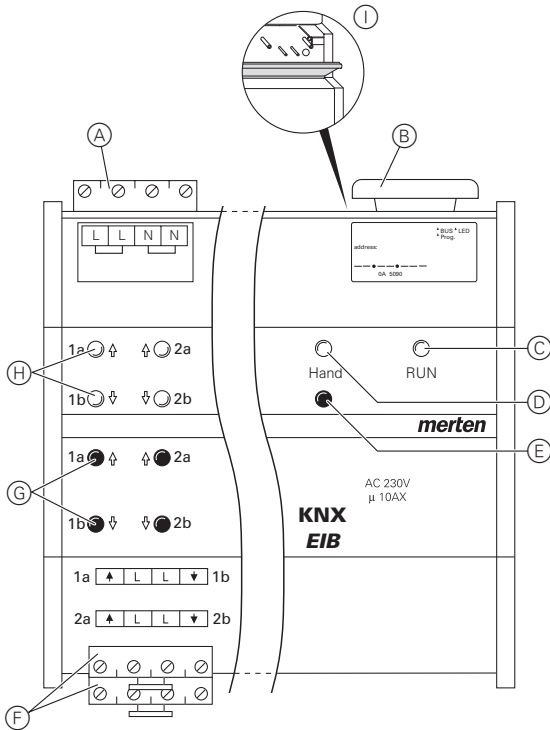
Jeden Kanal können Sie wahlweise als Jalousiekanal oder als zwei Schaltkanäle betreiben. In der Kanal-Betriebsart „Schalten“ wird ein Jalousiekanal in zwei gleichberechtigte Schaltkanäle aufgeteilt. Die Umschaltung der Kanäle müssen Sie am Gerät selber und in der ETS vornehmen. Näheres dazu erfahren Sie im Abschnitt „So schalten Sie zwischen Jalousie- und Schaltbetrieb um“.

Sie können den Aktor in den Handbetrieb schalten und seine Funktion auch ohne ETS-Programmierung überprüfen bzw. bei EIB-Ausfall die angeschlossenen Verbraucher direkt am Aktor steuern.

Der Aktor verfügt über einen Busankoppler. Die Montage erfolgt auf einer DIN-Hutschiene, der Busanschluss über eine Busanschlussklemme. Er wird sowohl über die Busspannung als auch über Netzspannung mit Strom versorgt. Daraus ergeben sich drei Betriebsarten:

- **Bus- und Netzversorgung**
Dies ist die Standardbetriebsart. Der Aktor wird von Busspannung und Netzspannung versorgt.
- **Nur Busversorgung**
Dies ist eine weitere Standardbetriebsart. Der Aktor befindet sich im reinen Busbetrieb. Er kann alle Funktionen ausführen, allerdings möglicherweise zeitverzögert (z. B. Schalten der Relais, Lamellenverstellung). Eine Handbedienung ist möglich.
- **Nur Netzversorgung**
Der Aktor arbeitet ggf. nur im Handbetrieb, ohne Buskommunikation. Sie können die Verbraucher direkt über die Kanaltasten ansteuern.

Anschlüsse, Anzeigen und Bedienelemente



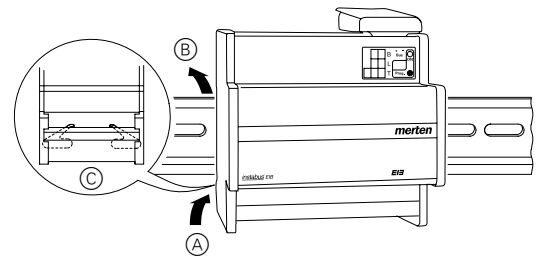
- (A): Netzanschluss. Der Aktor verfügt über jeweils zwei Anschlussklemmen für N- und L-Leiter (Durchschleifen möglich)
- (B): Unter der Leitungsabdeckung: Busanschlussklemme mit Programmier-LED (rot)
- (C): Betriebs-LED „RUN“ (grün)
- (D): Handbetriebs-LED (rot)
- (E): Handbetriebstaste „Ein/Aus“
- (F): Kanalklemmen für Verbraucherspannung
- (G): Kanaltasten für manuelles Steuern des jeweiligen Kanals, sprechen nur an bei Handbetrieb „Ein“
- (H): Kanalstatus-LEDs (gelb) für den jeweiligen Kanal
- (I): Klappe, nach vorne zu öffnen

2. Montage



Lebensgefahr durch elektrischen Strom.

Der Aktor darf nur von Elektrofachkräften montiert und angeschlossen werden. Beachten Sie die länderspezifischen Vorschriften sowie die gültigen EIB-Richtlinien.

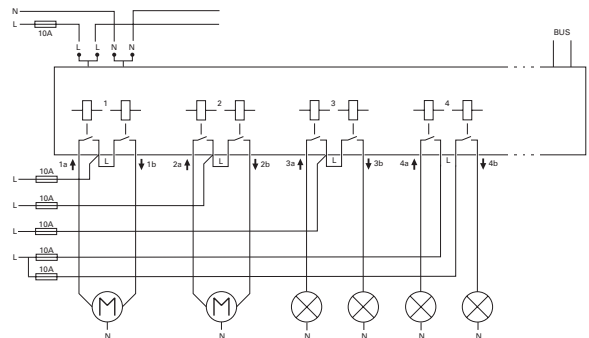


- ① Setzen Sie den Aktor von unten auf die Hutschiene (A) und schieben Sie ihn nach oben. Dann drücken Sie ihn oben an (B), so dass die Krallen auf der Rückseite in der Schiene fixiert sind (C).



Achtung! Aktor kann beschädigt werden. Sichern Sie ab wie im Bild gezeigt ab:

- Anschlüsse durch vorgeschaltete 10-A-Leitungsschutzschalter.
- Wenn Sie die Anschlüsse zwei zusammengehörender Schaltkanäle getrennt absichern, müssen diese auf einer gemeinsamen Phase liegen.
- beim Durchschleifen der Netzspannung den Netzanschluss ebenfalls mit einem vorgeschalteten 10-A-Leitungsschutzschalter



Achtung!

Der Jalousiemotor kann beschädigt werden. Schalten Sie erst die Bus-/Netzspannung zu und dann die Verbraucherspannung.

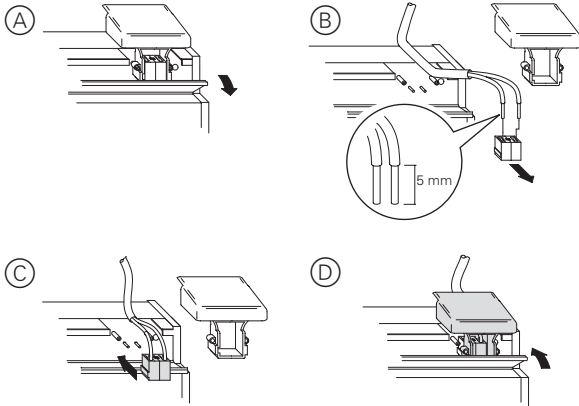


Lebensgefahr durch elektrischen Strom.

Beim Zuschalten der Verbraucherspannung kann an den Ausgängen Spannung anliegen. Die Schaltausgänge verfügen über bistabile Relais. Die Schaltkontakte können durch starke Er-

schütterungen beim Transport in den durchgeschalteten Zustand wechseln. Nach Zuschalten der Bus-/Netzspannung warten Sie mindestens 30 Sekunden lang. Die Relais der Jalousiekanäle werden ausgeschaltet. Die Relais der Schaltkanäle setzen Sie durch ein einfaches Schaltspiel „Ein/Aus“ in die gewünschte Lage.

② Schließen Sie den EIB an

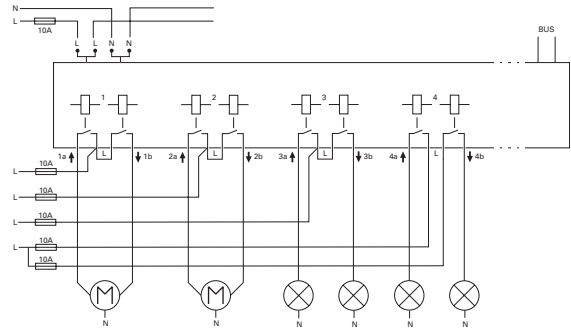


- ③ Schließen Sie die Netzspannung an.
- ④ Schalten Sie die Bus-/Netzspannung zu.
- ⑤ Warten Sie mindestens 30 Sekunden lang.
- ⑥ Setzen Sie die Relais der Schaltkanäle durch ein einfaches Schaltspiel „Ein/Aus“ in die gewünschte Lage.

! Achtung!
Zu kurze Wendepausen können die Jalousiemotoren beschädigen. Die Umschaltzeit ist im Auslieferungszustand auf 500 ms eingestellt (300 ms nach Busspannungsausfall). Halten Sie die erforderliche Umschaltzeit ein. Beachten Sie die Herstellerangaben im Datenblatt des Motors.

! Achtung!
Die Jalousiemotoren können beschädigt werden. Schaltkanäle sind nicht gegeneinander verriegelt. Schließen Sie Jalousiemotoren **nur** an Jalousiekanäle an.

⑦ Schließen Sie die Verbraucher an



⑧ Schalten Sie die Verbraucherspannung zu.

Nun können Sie die Funktionalität des Aktors und die angeschlossenen Verbraucher überprüfen, ohne die Applikation aus der ETS geladen zu haben. (siehe Abschnitt „So funktioniert der Handbetrieb“.

Wenn Sie Kanäle als Schaltkanäle nutzen möchten, müssen Sie diese vom Jalousiebetrieb in den Schaltbetrieb umschalten. Näheres dazu erfahren Sie im Abschnitt „So schalten Sie zwischen Jalousie- und Schaltbetrieb um“.

3. Bedienung

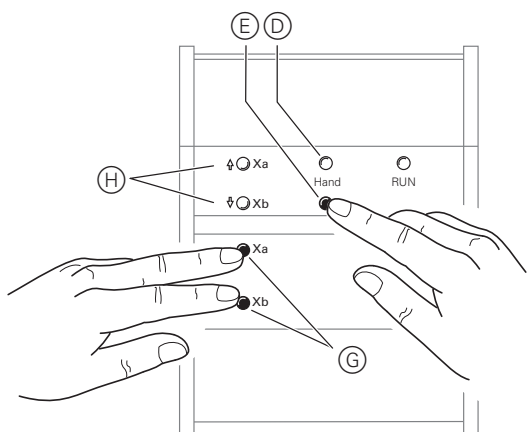
So schalten Sie zwischen Jalousie- und Schaltbetrieb um

Jeder Kanal kann wahlweise als Jalousiekanal oder als Schaltkanal betrieben werden. Im „Schaltbetrieb“ wird ein Jalousiekanal in zwei gleichberechtigte Schaltkanäle aufgeteilt.

Im Auslieferungszustand befinden sich alle Kanäle im Jalousiebetrieb. In diesem Zustand ist kein Applikationsprogramm geladen. Wie Sie die Änderung der Kanäle vornehmen, erfahren Sie in diesem Kapitel.

⚠ Achtung! Durch falsche Einstellung des Gerätes können Schäden am Verbraucher entstehen. Der angeschlossene Verbraucher muss mit der eingestellten Kanal-Betriebsart am Aktor und der in der Applikation übereinstimmen.

- 1 Drücken Sie die Handbetriebstaste **E** für mindestens 3 s und halten Sie sie weiterhin gedrückt.



Nach 3 s blinkt die Handbetriebs-LED **D** und die Kanalstatus-LEDs **H** zeigen den Zustand der Kanäle an:

- Kanalstatus-LEDs **H** blinken abwechselnd: Jalousiebetrieb
- Kanalstatus-LEDs **H** leuchten permanent: Schaltbetrieb

i Hinweis: Das Loslassen der Handbetriebstaste bewirkt keine Änderung der Betriebsart. Der Aktor fällt in die normale Betriebsart zurück.

- 2 Halten Sie die Handbetriebstaste **E** weiterhin gedrückt. Drücken Sie zusätzlich die beiden Kanaltasten **G** des umzustellenden Kanals. Der Kanal wechselt in den Zustand „Schaltbetrieb“. Die Umstellung ist erfolgreich, wenn die Kanalstatus-LEDs permanent leuchten.
- 3 Lassen Sie jetzt alle Tasten los. Die LED „Hand“ erlischt.

Die Umstellung vom Jalousie- in den Schaltbetrieb ist abgeschlossen.

i Hinweis: Führen Sie die Schritte ① bis ③ erneut durch, um vom Schalt- in den Jalousiebetrieb zu wechseln. Die Umstellung ist erfolgreich, wenn die Kanalstatus-LEDs abwechselnd blinken.

- 4 Überprüfen Sie, ob die Kanal-Betriebsart für jeden Kanal korrekt eingestellt ist (Schritt ①). Um die Kanal-Betriebsart am Aktor zu korrigieren, führen Sie die Schritte ① bis ③ erneut durch.

So nehmen Sie den Aktor in Betrieb

- 1 Öffnen Sie die Klappe.
- 2 Drücken Sie die Programmierstaste. Die rote Programmier-LED leuchtet.
- 3 Laden Sie die physikalische Adresse und die Applikation aus der ETS in den Aktor.

Die rote Programmier-LED erlischt.

Nach dem Download kann der Aktor folgende Zustände haben:

Nur die Betriebs-LED „RUN“ leuchtet

Die Applikation wurde erfolgreich geladen, der Aktor ist betriebsbereit. Dieser Zustand signalisiert, dass die eingestellte Kanal-Betriebsart am Aktor mit der des Applikationsprogramms übereinstimmt.

- 1 Vergewissern Sie sich jetzt, dass der angeschlossene Verbraucher mit der Kanal-Betriebsart übereinstimmt!

Beide Kanalstatus-LEDs und die Betriebs-LED „RUN“ blinken einheitlich.

Dieser Zustand signalisiert eine **Fehlermeldung**. Die eingestellte Kanal-Betriebsart am Aktor stimmt nicht mit der in der Applikation überein.

- 1 Vergewissern Sie sich jetzt, dass der angeschlossene Verbraucher mit der Kanal-Betriebsart übereinstimmt!
- 2 Stellen Sie die Kanal-Betriebsart am Aktor und die der Applikation so ein, dass sie mit dem angeschlossenen Verbraucher übereinstimmt.

Um die Kanal-Betriebsart am Aktor zu korrigieren, folgen Sie den Schritten im Abschnitt „So schalten Sie zwischen Jalousie- und Schaltbetrieb um“. Um die Kanal-Betriebsart in der Applikation zu korrigieren, ändern Sie den Parameter „Betriebsart“.

So funktioniert der Handbetrieb

Üblicherweise steuern Sie Jalousien oder Leuchten über Taster oder Fernbedienungen. Sie können den Aktor aber auch in den Handbetrieb schalten und dann direkt über seine Kanaltasten jede Jalousie manuell auf- und abfahren oder Leuchten an- und ausschalten. Voraussetzung dafür ist, dass der ETS-Parameter „Handbedienungsfreigabe“ auf „freigegeben“ eingestellt ist und die Netz- oder Busspannung anliegt.

Handbetrieb vor dem ersten Herunterladen der Applikation

Direkt nach der ersten Installation können Sie den Aktor in den Handbetrieb schalten, z. B. um die Anschlüsse der Jalousien zu testen.

Handbetrieb mit der ETS-Einstellung „Bus- und Handbetrieb“

Im Handbetrieb reagiert der Aktor auch auf EIB-Telegramme. Der zuletzt empfangene Befehl hat Vorrang. Ausnahme: Sicherheitsalarme haben bei dieser Einstellung immer Vorrang.

Handbetrieb mit der ETS-Einstellung „Handbetrieb exklusiv“

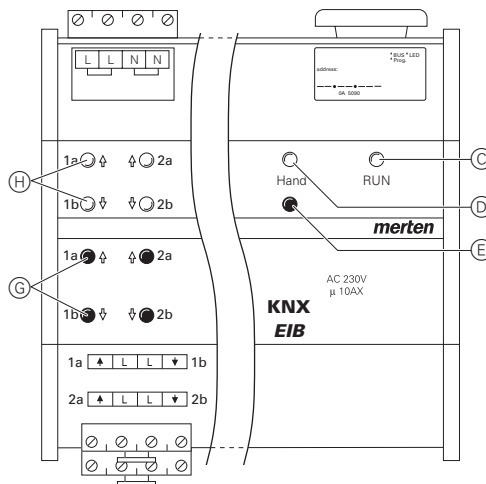
Im Handbetrieb reagiert der Aktor nicht mehr auf EIB-Telegramme, auch nicht auf Sicherheitsalarme! Diese Einstellung ist z. B. bei einer Wartung sinnvoll.

Achtung! Verbraucher können beschädigt werden. Bei der Bedienung von Verbrauchern im „Handbetrieb exklusiv“ über die Kanaltasten wirken übergeordnete Sicherheitsfunktionen nicht mehr (Wetteralarmposition, Zwangsführung, ...). Lassen Sie daher zur Vermeidung von Beschädigungen bei der Handbedienung besondere Vorsicht walten!

Hinweis: Achten Sie darauf, dass der ETS-Parameter „Handbetriebsart“ auf „Bus- und Handbetrieb“ gestellt ist (kein „Handbetrieb exklusiv“), wenn Sie die Anlage an den Betreiber übergeben.

Eine weitere, in der ETS einstellbare Funktion, ist der zeitlich begrenzte Handbetrieb. Dabei stellen Sie eine Zeit ein, nach deren Ablauf der Handbetrieb (auch Handbetrieb exklusiv) automatisch beendet wird und der Aktor wieder auf EIB-Telegramme reagiert.

So stellen Sie den Jalousieaktor auf Handbetrieb



① Handbetriebstaste **E** kurz drücken. Die rote Handbetriebs-LED **D** leuchtet. Der Aktor ist im Handbetrieb.

- Die grüne Betriebs-LED „RUN“ **C** erlischt, wenn in der ETS „Handbetrieb exklusiv“ eingestellt ist.
- Die grüne Betriebs-LED „RUN“ **C** leuchtet weiterhin, wenn in der ETS „Bus- und Handbetrieb“ eingestellt ist.

Wenn im Handbetrieb beide Kanalstatus-LEDs und die grüne Betriebs-LED „RUN“ einheitlich blinken, dann signalisiert das eine **Fehlermeldung**. Die fehlerhaften Kanäle lassen sich in diesem Zustand nicht mit der Hand bedienen. Folgen Sie den Anweisungen im Abschnitt „Was tun bei Störungen?“

So steuern Sie Jalousie/Rollladen im Handbetrieb

Warnung! Fahrende Jalousien/Rollladen können Personen Schaden zufügen. Wenn Sie Jalousien/Rollladen über Kanaltasten bedienen: Stellen Sie sicher, dass sich keine Personen im Fahrbereich aufhalten.

- ① Jalousie bzw. den Rollladen aufwärts (Pfeil hoch) oder abwärts (Pfeil runter) fahren: jeweilige Kanaltaste **G** drücken.
- ② Fahrbewegung stoppen: erneut die Kanaltaste drücken.

Die entsprechende Kanalstatus-LED leuchtet bei Fahrbewegung.

So steuern Sie Leuchten im Handbetrieb

- ① Leuchten an- und ausschalten: jeweilige Kanaltaste **G** drücken.

Die entsprechende Kanalstatus-LED leuchtet, wenn das Relais geschlossen wird.

So beenden Sie den Handbetrieb

① Erneut Handbetriebstaste (E) drücken.

Die rote LED (D) erlischt. Die grüne Betriebs-LED „RUN“ (C) leuchtet. Der Aktor reagiert nur noch auf EIB-Telegramme.

4. Störungen erkennen und beheben

Was tun bei Störungen?

Hier finden Sie eventuelle Störungen und deren mögliche Fehlerursachen.

Gelbe Kanalstatus-LEDs und grüne Betriebs-LED „RUN“ blinken einheitlich.

Ursache	Abhilfe
Die Kanal-Betriebsart am Aktor stimmt nicht mit der Kanal-Betriebsart in der Applikation überein.	Überprüfen Sie, welche Kanal-Betriebsart dieser Kanal haben muss. Schalten Sie die Kanal-Betriebsart am Aktor um (siehe Abschnitt „So schalten Sie zwischen Jalousie- und Schaltbetrieb um“ oder die Kanal-Betriebsart in der Applikation. Überprüfen Sie, ob der richtige Verbraucher angeschlossen ist (Motor für Jalousiekanal / Leuchte für Schaltkanal).

Die rote Handbetriebs-LED und grüne Betriebs-LED „RUN“ leuchten nicht, Handbetrieb lässt sich nicht aktivieren.

Ursache	Abhilfe
Bus- und Netzspannung sind ausgefallen.	Beides überprüfen.

Die grüne Betriebs-LED „RUN“ leuchtet nicht.

Ursache	Abhilfe
Busspannung ist ausgefallen.	Busspannung überprüfen, nur Handbetrieb möglich.
Applikation wurde nicht richtig geladen.	Erneut laden.

Die grüne Betriebs-LED „RUN“ leuchtet nicht, die rote Handbetriebs-LED leuchtet.

Ursache	Abhilfe
Handbetrieb ist aktiviert und in der ETS ist „Handbetrieb exklusiv“ eingestellt; Es ist nur Handbetrieb möglich, keine Störung vorhanden.	Handbetrieb abschalten.

Aktor reagiert nicht auf Handbetriebstaste, rote Handbetriebs-LED leuchtet nicht, keine Handbetätigung möglich.

Ursache	Abhilfe
ETS-Parameter „Handbedienungs freigabe“ ist auf „gesperrt“ eingestellt, keine Störung vorhanden.	Parameter „Handbedienungs freigabe“ auf „freigegeben/Freigabe“ stellen.
Handbedienungs freigabe ist über ein Objekt gesperrt (Wert=0), keine Störung vorhanden.	Handbedienung über Objekt freigeben.

Im Handbetrieb reagiert der Aktor nicht auf die Betätigung der Kanaltasten, rote Handbetriebs-LED leuchtet, keine Handbetätigung möglich.

Ursache	Abhilfe
Grüne Betriebs-LED „RUN“ leuchtet noch: ETS-Parameter „Handbetriebsart“ ist auf „Bus- und Handbetrieb“ eingestellt, eine übergeordnete Funktion (z. B. Wetteralarm oder Sperre) ist aktiv, keine Störung vorhanden.	Warten, bis übergeordnete Funktion beendet ist oder ETS-Parameter „Handbetriebsart“ auf „Handbetrieb exklusiv“ schalten. Beachten Sie hierzu den Sicherheitshinweis im Abschnitt „So funktioniert der Handbetrieb“.
Grüne Betriebs-LED „RUN“ ist aus: Busspannung ist ausgefallen und ETS-Parameter „Handbedienung bei Busspannungsausfall“ ist auf „gesperrt“ eingestellt.	Busspannung überprüfen.

Im Handbetrieb steuert der Aktor angeschlossene Verbraucher, ohne dass eine Kanaltaste betätigt wurde.

Ursache	Abhilfe
ETS-Parameter „Handbetriebsart“ ist auf „Bus- und Handbetrieb“ eingestellt, der Steuerbefehl für den Aktor kam durch ein EIB-Telegramm, keine Störung vorhanden.	ETS-Parameter „Handbetriebsart“ auf „Handbetrieb exklusiv“ schalten. Beachten Sie hierzu den Sicherheitshinweis im Abschnitt „So funktioniert der Handbetrieb“.

Wann und wie leuchten die LEDs

RUN (grün)	Hand (rot)	Kanalstatus (gelb)	
An	-	-	Normaler Betrieb
-	An	-	Handbetrieb (ETS: Handbetrieb exklusiv)
An	An	-	Handbetrieb (ETS: Bus- und Handbetrieb)
Blinkt	-	Blinken einheitlich	Normaler Betrieb - Fehler! Kanal dessen Status-LED blinken: Kanal-Betriebsart am Aktor stimmt nicht mit der Kanal-Betriebsart in der Applikation überein. Fehlerbehebung siehe Abschnitt „Was tun bei Störungen?“
An	Blinkt	Blinken abwechselnd / An	Statusabfrage des Kanal-Betriebs Kanal dessen Kanalstatus-LEDs: blinken = Jalousiebetrieb permanent leuchten = Schaltbetrieb

Zustände der LEDs in Abhängigkeit der Versorgungsspannung

RUN (grün)	Hand (rot)	Kanalstatus (gelb)	
An	leuchtet bei Handbetrieb	leuchtet bei Aktion	Netz- und Busspannung oder nur Busspannung
-	leuchtet bei Handbetrieb	leuchtet bei Aktion	nur Netzspannung

5. Technische Daten

Externe Hilfsspannung:	AC 110–240 V, 50–60 Hz, max. 2 VA
Versorgung aus EIB:	DC 24 V, max. 17,5 mA
Nennspannung:	AC 230 V
Je Jalousieausgang	
Nennstrom:	10 A, induktive Last $\cos \varphi = 0,6$
Nennleistung Motor:	AC 230 V, max. 1000 W
Je Schaltausgang	
Nennstrom:	10 A, ohmsche Last $\cos \varphi = 1$ 10 A, induktive Last $\cos \varphi = 0,6$
Kapazitive Last:	10 A, max. 105 μ F
Glühlampen:	AC 230 V, max. 2000 W
Halogenlampen:	AC 230 V, max. 1700 W
Leuchtstofflampen:	AC 230 V, max. 1800 W unkom- pensiert AC 230 V, max. 1000 W parallel- kompensiert
Schalzhäufigkeit:	max. 15x pro Minute bei Nenn- last
Sicherung:	je Kanal ein vorgeschalteter 10- A-Leistungsschutzschalter; je Anschlussklemme darf nur ein Außenleiter verwendet wer- den
Umgebungstemperatur	
Betrieb:	-5 bis +45 °C
Lagerung:	-25 bis +55 °C
Transport:	-25 bis +70 °C
Umgebung:	Einsatzhöhe bis 2000 m über Meereshöhe (MSL)
Max. Feuchtigkeit:	93%, keine Betauung
Bedienelemente:	1 Programmier- taste 1 Handbetriebs- taste „Hand“ 2 Kanaltasten pro Jalousie- kanal
Anzeigeelemente:	1 rote LED: Programmier- kontrolle 1 grüne LED: Betriebsberei- tschaft „RUN“ 1 rote LED: Status Handbetrieb 2 gelbe Status-LEDs je Jalousie- kanal
Anschluss EIB:	zwei 1-mm-Stifte für Busan- schlussklemme
Netzanschluss:	4-fach-Schraubklemmen für max. 2,5 mm ² , 2 x L / 2 x N
Anschluss Verbraucher:	je Jalousiekanal eine steckbare 4-fach-Schraubklemme für max. 2,5 mm ²

6. Einstellungen in der EIB-Tool-Software (ETS)

Auswahl in der Produktdatenbank

Hersteller:	Merten
Produktfamilie:	4.5 Jalousieaktor
Produkttyp:	4.5.01 Reiheneinbau REG-K
Programmna- me:	Jalousie.Schalten 5701/1.0
Medientyp:	Twisted Pair
Produktname:	Jalousie-/Schaltaktor REG-K/8x/16x/ 10 mit Handbetätigung
Bestellnummer:	649908

Die Applikation ist ETS-3-kompatibel.



Um die volle Funktionalität der Applikationen un-
ter der ETS2 zu gewährleisten muss die ETS2
ab Version 1.2 und das Service Release A oder
höher verwendet werden. Bei Fragen wenden
Sie sich an die InfoLine von Merten.

Applikationsübersicht

Applikationsübersicht

Applikation	Vers.	Funktionen
Jalousie.Schalten 5701/1.0	1	<p>Einstellungen für Jalousie/Rolläden:</p> <p>Höhenposition und Lamellenöffnungswinkel manuell anfahren</p> <p>Höhenposition und Lamellenöffnungswinkel über absolute Positionsbefehle manuell anfahren</p> <p>Kalibrierung/Referenzfahrt</p> <p>Szenenfunktion – Einbinden des Jalousieaktors in eine Szenensteuerung</p> <p>Wetteralarm</p> <p>Einstellungen für Schalten:</p> <p>Ausgänge schalten in den Relaisbetriebsarten Schließer oder Öffner</p> <p>Zentralfunktion</p> <p>Zeitfunktionen (Ein-/Ausschaltverzögerung, Treppenlichtzeitfunktion)</p> <p>Szenenfunktion für Schaltausgänge</p> <p>Übergeordnete Funktionen (Verknüpfungsfunktion, Zwangsführung)</p> <p>Sperrfunktion für Schaltausgänge</p> <p>Einstellungen für Jalousie/Rolläden/Schalten:</p> <p>Kanalkonfiguration</p> <p>Handbedienung am Gerät mit Sperrfunktion für manuelle Bedienmöglichkeiten</p> <p>Statusrückmeldung</p> <p>Betriebsanzeige</p>

6.1 Jalousie.Schalten 5701/1.0

Einführung

● **Allgemeines**

Mit dieser Softwareapplikation können Sie Jalousie-/Schaltaktoren mit Handbetätigung (im Folgenden **Aktor** genannt) programmieren, die

- Jalousie- und Rollladenantriebe mit Endlagenschalter unabhängig voneinander steuern,
- Verbraucher über unabhängige, potentialfreie Schließerkontakte schalten.

Jeden Kanal können Sie wahlweise als Jalousiekanal oder als Schaltkanal betreiben. In der Kanal-Betriebsart „Schalten“ wird ein Jalousiekanal in zwei gleichberechtigte Schaltkanäle aufgeteilt. Die Umschaltung der Kanäle müssen Sie am Gerät selber und in der ETS vornehmen.


Welcher Art der angeschlossene Verbraucher ist und welche Funktionen ihm zur Verfügung stehen, können Sie für jeden Ausgangskanal des Aktors individuell über die ETS einstellen.


Sie können den Aktor auch über die Tasten auf seiner Vorderseite bedienen. Siehe dazu Abschnitt „Bedienung“.


Alle beschriebenen Einstellungen beziehen sich auf die ETS-Version 3. Sie können jedoch alle Einstellungen und Funktionen auch mit der ETS-Version 2 nutzen.

Maximale Gruppenadressen: 254
 Zuordnungen: 255

 **Achtung!** Durch falsche Einstellung des Gerätes können Schäden am Verbraucher entstehen. Vergewissern Sie sich, dass der angeschlossene Verbraucher mit der eingestellten Kanal-Betriebsart am Aktor und der Applikation übereinstimmt.

 **Achtung!** Die Jalousiemotoren können beschädigt werden. Schaltkanäle sind nicht gegeneinander verriegelt. Schließen Sie Jalousiemotoren **nur** an Jalousiekanäle an.

 **Hinweis:** Da die Ausgangsrelais eines Jalousiekanals gegeneinander verriegelt sind, können Sie nicht beide Ausgänge des betreffenden Kanals gleichzeitig einschalten.

 **Achtung!** Wenn Sie in der ETS 2 oder ETS 3 auf die Voreinstellungswerte zurückschalten („Standard“ klicken), dann werden sämtliche Werte, die Sie bis dahin geändert hatten, gelöscht!

i Hinweis: Da verschiedene Funktionen in Abhängigkeit zu anderen Funktionen stehen, sind diese abhängigen Funktionen nur dann in der ETS sicht- und anwählbar, wenn die vorgeschaltete Funktion freigegeben ist. Wenn Sie Funktionen abwählen oder Parameter verändern, kann es passieren, dass bereits verbundene Gruppenadressen entfernt werden.

i Hinweis: Die Applikationsdateien (vd2 und vd3) sind so konfiguriert, dass die Applikations-Ladezeit erheblich verkürzt wird. Beim Konvertieren eines ETS 2-Projekts in die ETS 3 geht diese Zeitersparnis verloren. Aus diesem Grund ist es sinnvoll, beim Benutzen der ETS 3 die vd3-Datei zu laden.

● **Funktionen der Applikation**

Die Softwareapplikation für den Aktor stellt Ihnen zahlreiche Funktionen zur Verfügung, die für die Einstellungen „Jalousie/Rollladen“ und „Schalten“ in drei Abschnitte aufgeteilt sind. Innerhalb der Beschreibung zu den Funktionen finden Sie die Parameter genannt und erläutert, die für diese Funktion relevant sind. Eine Übersicht über alle Parameter der ETS-Applikation für den Aktor finden Sie im letzten Abschnitt „Parameter und Einstellwerte“.

Einstellungen für Jalousie/Rollladen

Grundfunktionen

Mit diesen Funktionen können Sie das Gerät mit einfacher Funktionalität ausstatten und in Betrieb nehmen.

- Jalousietyp definieren
- Höhenpositionen und Lamellenöffnungswinkel manuell anfahren

Erweiterte Funktionen

- Höhenpositionen und Lamellenöffnungswinkel über absolute Positionsbefehle anfahren
- Kalibrierung/Referenzfahrt
- Szenenfunktion

Übergeordnete Funktionen

Die Ausführung der übergeordneten Funktion hat Vorrang vor der Ausführung der Grundfunktion und der erweiterten Funktionen.

- Wetteralarm

Einstellungen für Schalten

Grundfunktion

Mit diesen Funktionen können Sie das Gerät mit einfacher Funktionalität ausstatten und in Betrieb nehmen.

- Ausgänge schalten

Erweiterte Funktionen

- Zentralfunktion
- Zeitfunktion (Ein-/Ausschaltverzögerung, Treppenlichtzeitfunktion)
- Szenenfunktion

Übergeordnete Funktionen

Die Ausführung der übergeordneten Funktionen hat Vorrang vor der Ausführung der Grundfunktion und der erweiterten Funktionen:

- Verknüpfungsfunktion oder Zwangsführung
- Sperrfunktion

Kanal-Betriebsart einstellen

● Kanal-Betriebsart einstellen

Achtung!
Durch falsche Einstellung des Gerätes können Schäden am Verbraucher entstehen. Vergewissern Sie sich, dass der angeschlossene Verbraucher mit der eingestellten Kanal-Betriebsart am Aktor und der Applikation übereinstimmt.

Achtung!
Die Jalousiemotoren können beschädigt werden. Schaltkanäle sind nicht gegeneinander verriegelt. Schließen Sie Jalousiemotoren nur an Jalousiekanäle an.

Jeder Ausgangskanal kann in der Funktion Jalousie, Rollladen oder 2 x Schalten betrieben werden. Im Jalousie- und Rollladenbetrieb sind die Ausgangskontakte der Relais gegeneinander verriegelt. Sie können also nicht beide Kontakte eines Kanals gleichzeitig einschalten. Das gilt für die Steuerung über Bustelegramme und für die Handbedienung am Gerät.

Im Auslieferungszustand sind alle Ausgangskanäle in der Hardware auf die Relaisbetriebsart Jalousie und damit verriegelte Ausgangskontakte voreingestellt.

Wenn Sie einen Ausgangskanal in der Betriebsart 2 x Schalten betreiben möchten, dann müssen Sie die Kanal-Betriebsart umstellen. In der Kanal-Betriebsart Schalten wird ein Ausgangskanal in zwei getrennte Schaltausgänge aufgetrennt. Diese beiden Schaltausgänge können Sie unabhängig voneinander ein- und ausschalten.

Die gewünschte Kanal-Betriebsart müssen Sie direkt am Gerät (Hardware) und in den Parametereinstellungen der ETS (Software) einstellen.

Register	Parameter
Kanalkonfig	Kanal X Betriebsart

i Wie Sie die Kanal-Betriebsart am Gerät umstellen erfahren Sie im Abschnitt „So schalten sie zwischen Jalousie- und Schaltbetrieb um“.

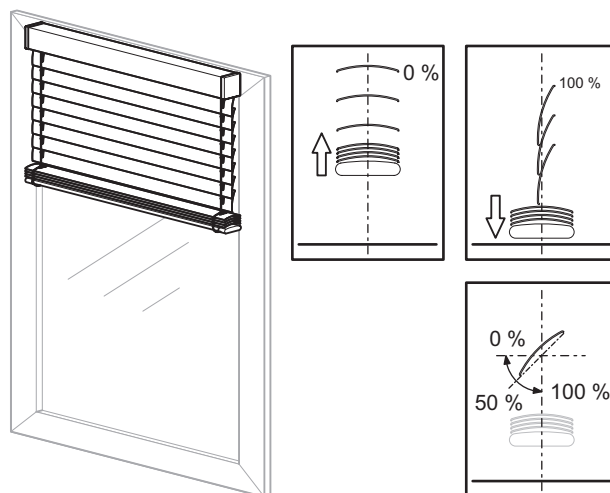
Einstellungen für Jalousie/Rollladen

● Grundfunktion: Jalousietyp definieren

Wenn Sie Parameter für eine Jalousie programmieren möchten, sollten Sie vor dem Beginn der Programmierung den Typ ihrer Jalousie festlegen.

Die Applikation unterscheidet vier unterschiedliche Jalousietypen, die Sie anhand der Stellung ihrer Lamellen während der Fahrt erkennen können. Zwei dieser Typen haben eine mechanisch festgelegte Arbeitsstellung. Sie sind an der gekippten Lamellenstellung während einer Abwärtsfahrt zu erkennen. Die Arbeitsstellung begrenzt den möglichen Öffnungswinkel der Lamellen, sofern die Jalousie nicht in ihrer unteren Endlage ist.

Jalousietyp 1 (ohne Arbeitsstellung)

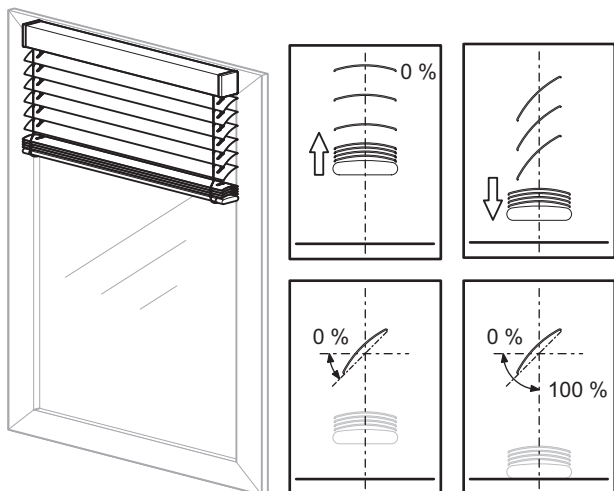


- Aufwärtsfahrt: Lamellen in waagrecht geöffneter Position (Lamellenstellung 0 %)
- Abwärtsfahrt: Lamellen nach unten geschlossen (Lamellenstellung 100 %)
- Möglicher Verstellbereich für den Öffnungswinkel der Lamellen: 0–100 %

Über den Parameter „Position Lamelle nach Fahrt“ können Sie für jeden Kanal das Verhalten der Lamellen nach einer Fahrt festlegen. Wenn Sie den Parameter auf „Arbeitsstellung“ stellen, können Sie einen Öffnungswinkel einstellen, den die Lamellen nach jeder Ab- und Aufwärtsfahrt (nicht möglich bei 0 % Höhenposition nach Aufwärtsfahrt) einnehmen sollen. Der voreingestellte Wert von 50 % entspricht hier etwa einer Lamellenöffnung von 45°. Da diese Position zeitgesteuert eingestellt wird, beachten Sie hierzu bitte auch den Abschnitt „Laufzeiten der Antriebe“.

i Hinweis: Wenn in der nachfolgenden Anleitung nicht anders vermerkt, wird bei Beispielen auf diesen Jalousietyp Bezug genommen.

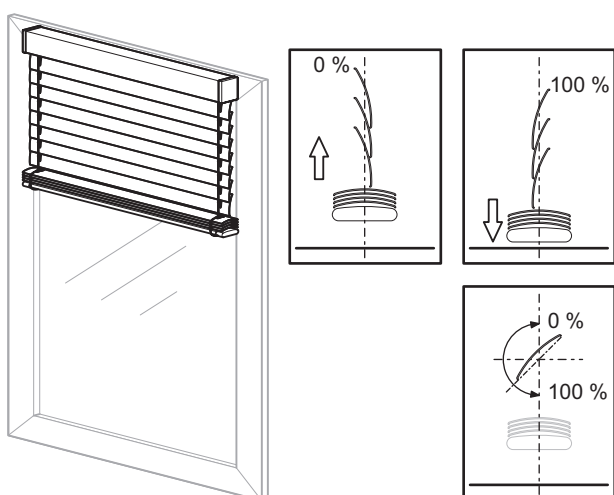
Jalousietyp 2 (mit Arbeitsstellung)



- Aufwärtsfahrt: Lamellen in waagrecht geöffneter Position (Lamellenstellung 0 %)
- Abwärtsfahrt: Lamellen in Arbeitsstellung nach unten gekippt (Lamellenstellung in Arbeitsstellung)
- Möglicher Verstellbereich für den Öffnungswinkel der Lamellen:
0 % bis Arbeitsstellung, wenn Jalousie nicht in unterer Endlage
0-100 %, wenn Jalousie in unterer Endlage

Über den Parameter „Wie ist die vorhandene Lamellenstellung bei Abwärtsfahrt in %?“ können Sie den Öffnungswinkel für die Arbeitsstellung einstellen.

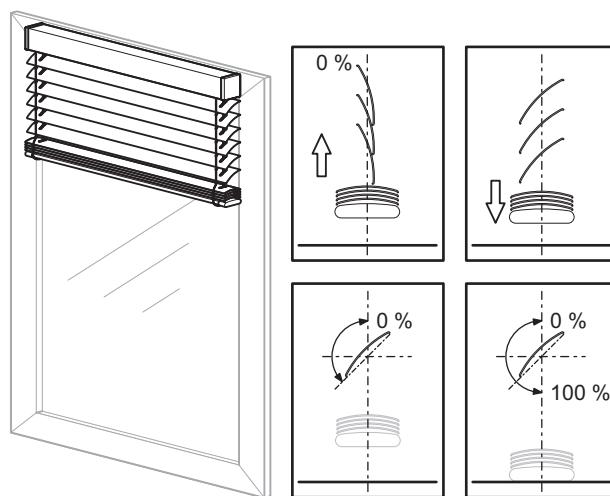
Jalousietyp 3 (ohne Arbeitsstellung)



- Aufwärtsfahrt: Lamellen nach oben geschlossen (Lamellenstellung 0 %)
- Abwärtsfahrt: Lamellen nach unten geschlossen (Lamellenstellung 100 %)
- Möglicher Verstellbereich für den Öffnungswinkel der Lamellen 0-100 %

Über den Parameter „Position Lamelle nach Fahrt“ können Sie für jeden Kanal das Verhalten der Lamellen nach einer Fahrt festlegen. Wenn Sie den Parameter auf „Arbeitsstellung“ stellen, können Sie einen Öffnungswinkel einstellen, den die Lamellen nach jeder Ab- und Aufwärtsfahrt einnehmen sollen. Der voreingestellte Wert von 75 % entspricht hier etwa einer Lamellenöffnung von 45°. Da diese Position zeitgesteuert eingestellt wird, beachten Sie hierzu bitte auch den Abschnitt „Laufzeiten der Antriebe“.

Jalousietyp 4 (mit Arbeitsstellung)



- Aufwärtsfahrt: Lamellen nach oben geschlossen (Lamellenstellung 0 %)
- Abwärtsfahrt: Lamellen in Arbeitsstellung nach unten gekippt (Lamellenstellung in Arbeitsstellung)
- Bei Erreichen der unteren Endlage werden die Lamellen geschlossen (Lamellenstellung 100 %)
- Möglicher Verstellbereich für den Öffnungswinkel der Lamellen:
0 % bis Arbeitsstellung, wenn Jalousie nicht in unterer Endlage
0-100 %, wenn Jalousie in unterer Endlage

Über den Parameter „Wie ist die vorhandene Lamellenstellung bei Abwärtsfahrt in %?“ können Sie den Öffnungswinkel für die Arbeitsstellung einstellen.

Welchen Jalousietyp in der ETS wählen?

Für die entsprechende Einstellung des Jalousietyps können Sie im Register „X: Jalousie“ den Parameter „Wie fährt die vorhandene Jalousie?“ auf folgende Werte einstellen:

Register	Parameter
X: Jalousie	Wie fährt die vorhandene Jalousie?

Jalousietyp	Einstellwert
1	abwärts geschlossen / aufwärts waagrecht
2	abwärts gekippt / aufwärts waagrecht
3	abwärts geschlossen / aufwärts geschlossen
4	abwärts gekippt / aufwärts geschlossen

Zusätzlich stellen Sie die Parameter ein:

Für Typ 1 und 3:

Register	Parameter
X: Jalousie	Position Lamelle nach Fahrt
	Arbeitsstellung Lamelle in % <i>nur wenn Parameter „Position Lamelle nach Fahrt = Arbeitsstellung“</i>

Für Typ 2 und 4:

Register	Parameter
X: Jalousie	Position Lamelle nach Fahrt
	Wie ist die vorhandene Lamellenstellung bei Abwärtsfahrt in %?

Funktion der Lamellennachführung

Bei jeder Jalousiefahrt wird auch die Position der Lamellen, abhängig von der Fahrtrichtung, verändert. Nach der Fahrt bleiben die Lamellen in dieser neuen Position stehen. Mit der vorliegenden Applikation können Sie jedoch die Lamellen nach einer Fahrt automatisch in eine gewünschte Position verstellen oder zurückstellen.

Über den Parameter „Position Lamellen nach Fahrt“ können Sie für jeden Jalousiekanal das Verhalten der Lamellen nach einer Fahrt festlegen.

Register	Parameter
X: Jalousie	Position Lamelle nach Fahrt

Dazu stehen Ihnen folgende Parameter zur Verfügung:

- keine Reaktion (Verbleiben in der momentanen Position)
- Arbeitsstellung (Anfahren der Arbeitsstellung)
- letzte Lamellenposition (Anfahren des Lamellenöffnungswinkels, den die Jalousie vor Beginn der Fahrt hatte)

Der von Ihnen festgelegte Lamellenöffnungswinkel wird nach jeder Positionsfahrt der Jalousie eingestellt oder auch nach einem manuellen Fahrbefehl, der durch ein Stopptelegamm beendet wurde.

Nach einem Busspannungsausfall oder einem Download ist die letzte Lamellenposition nicht klar definiert, so dass als letzte Lamellenposition die jeweilige Arbeitsstellung angenommen wird.

Laufzeiten der Antriebe

i Hinweis: Durch die Wahl des jeweils kleinstmöglichen Wertes für die Zeitbasis erreichen Sie die genauesten Ergebnisse für die geräteinterne Zeiteinstellung.

Je nach der gewünschten Steuerungsaufgabe für Jalousie bzw. Rollläden kommt der Einstellung der Antriebslaufzeiten unterschiedliche Bedeutung zu.

Die Applikation bietet Ihnen folgende Parameter zum Einstellen der Laufzeiten:

- Laufzeit Höhe
- Schrittzeit Lamellen (bei Jalousiefunktion)
- Laufzeit Lamellen (bei Jalousiefunktion)
- Wendepause bei Richtungswechsel

Zusätzlich dazu erhalten Sie verschiedene Möglichkeiten zum Ausgleichen kleiner Zeitabweichungen, die durch physikalische Gegebenheiten hervorgerufen werden oder auf antriebstechnische Eigenschaften zurückzuführen sind:

- Laufzeitzuschlag aufwärts
- Totzeit bis Aufwärtsbewegung
- Anlaufzuschlag Lamelle öffnen oben (bei Jalousiefunktion)
- Anlaufzuschlag Lamelle öffnen unten (bei Jalousiefunktion)

Wenn Sie den jeweils kleinstmöglichen Wert für die Zeitbasis einstellen, erreichen Sie die genauesten Ergebnisse für die geräteinterne Zeiteinstellung.

Tipps zur Einstellung der Werte

Wenn die einzustellenden Laufzeiten zu kurz sind, um sie mit der Uhr zu messen, dann stellen Sie zunächst einen angenäherten Wert ein. Testen Sie durch Positionsbefehle das Verhalten des Antriebes oder auch der Lamellen. Wenn die gewünschten Positionen nicht ganz erreicht werden, dann korrigieren Sie die Laufzeiten nach oben. Wenn die Positionen überfahren werden, dann korrigieren Sie die Laufzeiten nach unten. Überprüfen Sie Ihre Korrekturen durch erneute Positionsbefehle. Machen Sie dabei mehrere Tests, da die kleinen Abweichungen erst nach einigen Fahrten sichtbar oder feststellbar werden.

Es ist sinnvoll, bei den Korrekturen den Wert für den Laufzeitfaktor zu verändern und den Wert für die Laufzeitbasis konstant zu lassen.

Jalousie.Schalten 5701/1.0

Neben den angesprochenen Abweichungen führen auch Umwelteinflüsse (Temperatur, Regen, usw.) zu Abweichungen im Fahrverhalten der Antriebe. Da die Antriebe ihre aktuelle Position nicht zurückmelden können und die aktuelle Position immer errechnet wird, kann der Jalousieaktor diese Abweichungen nicht feststellen. Um den Antrieb weiterhin genau positionieren zu können, ist es sinnvoll, die Antriebe durch regelmäßige Referenzfahrten wieder in eine feste Ausgangsposition zu bringen. So können Sie auf lange Zeit hin eine zufriedenstellende Positioniergenauigkeit erreichen.

Weitere Informationen hierzu finden Sie im Abschnitt „Kalibrierung/Referenzfahrt“

Laufzeiten für Grundfunktion

Um eine einfache Grundfunktion einzustellen, reicht es aus, wenn Sie folgende Laufzeiten messen und einstellen:

Laufzeit Höhe

Register	Parameter
X: Antrieb	Zeitbasis Laufzeit Höhe Faktor Laufzeit Höhe (10-64000) 1 Sekunde = 1000 ms

Die Laufzeit setzt sich zusammen aus der Zeitbasis mal dem Faktor, z. B. (Standardwerte):

$100 \text{ ms} * 1200 = 120 \text{ s}$

Diese Zeitspanne benötigt der Antrieb, um aus einer Endlage (Jalousie/Rollladen ist ganz geöffnet oder ganz geschlossen) in die entgegengesetzte Endlage zu fahren. Nach der eingestellten Laufzeit wird das Relais des entsprechenden Kanals automatisch abgeschaltet (auch wenn der Antrieb mit den hier eingestellten Werten seine Endlage noch gar nicht erreicht haben sollte). Überprüfen Sie ggf., ob vom Antriebhersteller Angaben zu Laufzeiten gemacht werden.

Schrittzeit Lamelle (nur bei Jalousie)

Mit Schrittbefehlen können Sie veranlassen, dass sich die Jalousielamellen drehen. Der Öffnungswinkel der Lamellen lässt sich in kleinen Schritten verändern, um z. B. eine Blendung durch einen veränderten Sonnenstand zu verhindern. Die Dauer eines solchen Drehschrittes stellen Sie über die Zeitbasis mal Faktor ein:

Register	Parameter
X: Antrieb	Zeitbasis Schrittzeit Lamelle Faktor Schrittzeit Lamelle (5-255)

Beispiel (Standardwerte):

$10 \text{ ms} * 10 = 100 \text{ ms}$

Abhängig von der gesamten Lamellenlaufzeit in eine Fahrtrichtung können Sie dem Anwender mit der Schrittzeit eine bestimmte Anzahl von Schritten für das Öffnen oder Schließen der Lamellen zur Verfügung stellen.

Wenn die Lamellenlaufzeit z. B. 2,5 s beträgt, dann benötigt der Antrieb also etwa 25 Schritte, um den gesamten Lamellenöffnungsbereich in eine Richtung zu durchfahren ($2,5 \text{ s} / 100 \text{ ms} = 25 \text{ Schritte}$).

Wenn Sie dem Anwender in diesem Fall lediglich 5 Lamellenschritte zur Verfügung stellen möchten:

$2,5 \text{ s} / 5 \text{ Schritte} = 0,5 \text{ s Schrittzeit}$

Lassen Sie die Zeitbasis der Schrittzeit auf 10 ms stehen und stellen Sie den Faktor der Schrittzeit auf 50:

$10 \text{ ms} * 50 = 0,5 \text{ s Schrittzeit}$

Laufzeit Lamelle (nur bei Jalousie)

Die Lamellenlaufzeit ist die Zeitspanne, in der die Lamelle eine vollständige Bewegung von 0% nach 100% (oder umgekehrt) durchführt. Der dabei durchgeführte Verstellbereich des Öffnungswinkels ist abhängig vom eingesetzten Jalousietyp:

	Typ 1	Typ 2	Typ 3	Typ 4
Lamellenstellung 0 %	waagrecht geöffnet	waagrecht geöffnet	oben geschlossen	oben geschlossen
Lamellenstellung 100 %	unten geschlossen	unten geschlossen	unten geschlossen	unten geschlossen

Register	Parameter
X: Antrieb	Zeitbasis Laufzeit Lamelle Faktor Laufzeit Lamelle (5-255)

Beispiel (Standardwerte):

$10 \text{ ms} * 100 = 1000 \text{ ms} = 1 \text{ s}$

Vorgehensweise zur Messung von kleinen Lamellenlaufzeiten:

- Fahren sie die Lamellen in die geschlossene Position (Lamellenstellung 100 %). Bei Jalousietypen mit Arbeitsstellung ist dies die untere Endlage.
- Schrittbefehle zählen: Senden Sie nun solange Schrittbefehle, bis die Jalousie nach oben fährt und zählen Sie die dazu benötigten Schritte.

Beispiel: Die Jalousie benötigt 5 Schritte um den Lamellenverstellbereich zu durchlaufen. Mit dem sechsten Schritt fährt die Jalousie nach oben.

- Mit den eingestellten Werten zur Schrittzeit (Standard Schrittzeit: 100 ms) errechnet sich die Lamellenlaufzeit: $100 \text{ ms} * 5 \text{ Schritte} = 0,5 \text{ s}$.

Vorgehensweise zur Messung von großen Lamellenlaufzeiten:

- Fahren Sie die Lamellen in die geschlossene Position (Lamellenstellung 100 %). Bei Jalousietypen mit Arbeitsstellung ist dies die untere Endlage.
- Senden Sie nun einen Fahrbefehl nach oben. Bevor der Antrieb die Jalousie öffnet, dreht er die Lamellen in die geöffnete Stellung (0 %). Messen Sie die Zeit für diese Drehung.
- Stoppen Sie den Antrieb nach der Drehung.
- Beachten Sie bei Jalousietyp 2 und 4 (mit Arbeitsstellung), dass die geschlossene Lamellenposition erst in der unteren Endlage eingestellt wird. Sie müssen dann auch die Zeit für die Drehung aus der Arbeitsstellung in die geschlossene Position addieren.



Hinweis: Ihre Einstellung für die Lamellenlaufzeit hat bei den Jalousietypen 1, 2, 3 und 4 Ein-

fluss auf den Öffnungswinkel nach einer Fahrt, da der gewählte Öffnungswinkel (Prozentwert für die automatische Lamellenstellung) in eine anteilige Drehzeit für die Lamellen umgerechnet wird. Das Gleiche gilt für die Funktion der Lamellennachführung nach einer Bewegung.

Wendepause bei Richtungswechsel

Wenn der Jalousieaktor für einen Antrieb, der gerade in Bewegung ist, einen Fahrbefehl in die entgegengesetzte Richtung empfängt, dann stoppt er zunächst den Antrieb (beide Relais aus). Bevor er das Relais für die neue Fahrtrichtung einschaltet, wartet er für die eingestellte Zeitspanne der Wendepause. Die Dauer der Wendepause stellen Sie über den Faktor ein:

Register	Parameter
X: Antrieb	Wendepause bei Richtungswechsel (1-255) Faktor * 100 ms, Herstellerdaten!

Als Zeitbasis liegen **100 ms** zugrunde. Beispiel (Standardwerte):

$5 * 100 \text{ ms (fest eingestellt)} = 500 \text{ ms}$

Der Jalousieaktor hält die Wendepause auch dann ein, wenn er beim Ausführen zweier Schrittbefehle in unterschiedliche Richtungen die Lamellen drehen soll.



Achtung!

Zu kurze Wendepausen können zu einer Beschädigung des Antriebs führen. Beachten Sie bei der Einstellung der Werte unbedingt die Herstellerangaben im Datenblatt des Antriebs.

Laufzeiten für erweiterte Funktionen und Positionierbefehle

Mit den erweiterten Funktionen oder durch direkte Positionierbefehle können Sie die angeschlossenen Jalousien bzw. Rollläden direkt an eine gewünschte Position fahren und bei Jalousien zusätzlich den Öffnungswinkel der Lamellen einstellen.

Register	Parameter
X: Antrieb	Erweiterte Antriebsparameter

Da der angesteuerte Antrieb keine Rückmeldung zu seiner Position geben kann, werden diese Positionsfahrten zeitgesteuert durchgeführt. Dabei spielt eine möglichst genaue Einstellung der Laufzeitparameter eine wichtige Rolle, denn je genauer Sie diese Parameter einstellen, umso genauer kann auch die gewünschte Position ermittelt und eingestellt werden. Dies gilt insbesondere bei Gebäuden, bei denen erhöhte Anforderungen an die Jalousiesteuerung gestellt werden.

Je langsamer und länger ein Antrieb fährt, umso genauer kann eine Positionierung sein.

Die Einstellungen für die Laufzeit der Höhe wurde schon erklärt. Zusätzlich können Sie folgende physikalisch und durch den Antrieb bedingten Parameter einstellen:

Laufzeitzuschlag aufwärts

Der Laufzeitzuschlag gilt nur für Fahrten des Antriebs nach oben. Er leitet sich aus der physikalischen Tatsache ab, dass Antriebe auf Grund der Erdanziehungskraft für Aufwärtsfahrten länger brauchen als für Abwärtsfahrten. Da diese Zeitabweichung sehr kurz sein kann, müssen Sie einige Fahrten durchführen, um auf dieses Verhalten aufmerksam zu werden. Es ist sinnvoll, den Antrieb einige Male von 10% auf 90% und wieder zurück auf 10% fahren zu lassen. Wenn Sie dabei feststellen, dass der Antrieb nach diesen Fahrten die obere Endposition nicht mehr ganz erreicht, dann können Sie dies so ausgleichen:

Register	Parameter
X: Antrieb	Gemeinsame Zeitbasis für Laufzeitzuschläge/Totzeit
	Faktor Laufzeitzuschlag aufwärts

Beispiel (Standardwerte):

$10 \text{ ms} * 20 = 200 \text{ ms}$

Totzeit bis Aufwärtsbewegung

Wenn die verwendete Jalousie in der geschlossenen unteren Position eine Totzeit zwischen dem Anziehen des Hauptbandes bis zur ersten Bewegung nach oben hat, dann können Sie diese Verzögerung so ausgleichen.

Register	Parameter
X: Antrieb	Erweiterte Antriebsparameter
	Gemeinsame Zeitbasis für Laufzeitzuschläge/Totzeit
	Faktor Totzeit bis Aufwärtsbewegung (1-255)

Beispiel:

$10 \text{ ms} * 10 = 100 \text{ ms}$

Laufzeit Lamelle bei zeitgesteuerter Positionierung

Zusätzlich zu den schon beschriebenen Angaben für die Lamellen-Laufzeiten bedeuten bei der zeitgesteuerten Positionierung die Werte:

- 0 %: Lamellen geöffnet bzw. Lamellen in der oberen geschlossenen Position
- 100 %: Lamellen geschlossen bzw. Lamellen in der unteren geschlossenen Position.

Der resultierende Öffnungswinkel ist abhängig vom verwendeten Jalousietyp.

Das Gerät rechnet die eingestellte Lamellenlaufzeit entsprechend auf den Bereich 0% bis 100% um und errechnet daraus die resultierenden Fahrzeiten für die gewünschten Positionsbefehle.

Anlaufzuschlag

Einige Jalousietypen benötigen beim Öffnen der Lamelle, bedingt durch das Spannen und Lösen der Lamellenbänder, einen zusätzlichen Anlaufzuschlag bis

zur ersten Reaktion der Lamelle. Dieser ist abhängig von der momentanen Lamellenposition. Mit Hilfe der folgenden Parameter können Sie jeweils für die obere und untere Lamellenposition einen Anlaufzuschlag einstellen.

Mit diesen Parametern stellen Sie die Anlaufverzögerung bei einer Aufwärtsbewegung bis zum Drehen der Lamelle ein, wenn die Lamellen in geöffneter Position (0%) stehen (die vorhergehende Jalousiebewegung war eine Aufwärtsfahrt):

Register	Parameter
X: Antrieb	Erweiterte Antriebsparameter
	Gemeinsame Zeitbasis für Laufzeit-zuschläge/Totzeit
	Faktor Anlaufzuschlag Lamelle öffnen oben

Die Anlaufverzögerung bis zum Drehen der Lamelle, die Sie hier festlegen, wird beim Öffnen der Jalousie immer dann berücksichtigt, wenn die Lamellen in geschlossener Position (100 %) stehen (die vorhergehende Jalousiebewegung war eine Abwärtsfahrt):

Register	Parameter
X: Antrieb	Erweiterte Antriebsparameter
	Gemeinsame Zeitbasis für Laufzeit-zuschläge/Totzeit
	Faktor Anlaufzuschlag Lamelle öffnen unten



Hinweis: Für jede Bewegung der Lamelle wird eine Mindestlaufzeit vorausgesetzt, die der Antrieb mindestens eingeschaltet ist. Diese Mindestlaufzeit der Lamelle ergibt sich aus dem Schaltvermögen der Relais des Aktors und liegt bei ca. 20 ms. Lamellenbewegungen, die rechnerisch kleiner sind als 20 ms, werden nicht ausgeführt.

● **Grundfunktionen:
Höhenposition und Lamellenöffnungswinkel
manuell anfahren**

Mit Hilfe der Grundfunktion können Sie den angeschlossenen Antrieb in die gewünschte Position fahren. Hierfür stehen Ihnen zwei Kommunikationsobjekte zur Verfügung: „Bewegobjekt“ und „Stopp-/Schrittobjekt“ (bei Rollläden: „Stoppobjekt“).

- Antrieb fahren
Das Objekt „Bewegobjekt“ ist zuständig für das Öffnen und Schließen der Jalousie oder des Rollladens. Bei Empfang des Wertes „1“ fährt der Antrieb nach unten; bei „0“ nach oben.
- Laufzeit
Der aktivierte Ausgang bleibt so lange aktiv, bis die eingestellte Laufzeit abgelaufen ist. Wird ein neuer Fahrbefehl in die gleiche Fahrtrichtung empfangen, dann fährt der Antrieb weiter.
- Wendepause bei Richtungswechsel
Wird während einer Fahrt des Antriebs ein Steuerbefehl in die entgegengesetzte Fahrtrichtung empfangen, dann stoppt der Antrieb und wartet für die definierte Zeitspanne der Wendepause, bevor er die Fahrt in die neue Fahrtrichtung startet.
- Antrieb anhalten
Ein Antrieb, der gerade in Bewegung ist, wird bei Empfang eines Bustelegramms für das Objekt „Stopp-/Schrittobjekt“ (bei Rollläden: „Stoppobjekt“) angehalten. Der empfangene Objektwert spielt dabei keine Rolle.
- Lamellennachführung
Wenn der Antrieb angehalten wurde, dann werden die Lamellen, abhängig von den Einstellungen für den Parameter „Position Lamellen nach Fahrt“, in die gewünschte Position gedreht.
- Jalousielamellen drehen
Bei Jalousien können Sie mit Hilfe des Objektes „Stopp-/Schrittobjekt“ den Öffnungswinkel der Lamellen schrittweise verstellen. Dazu muss der Antrieb in Ruhe sein. Empfängt das Kommunikationsobjekt den Objektwert „1“, dann werden die Lamellen um eine Schrittweite geschlossen; bei Empfang einer „0“ geöffnet (Typ 1).

Beachten Sie folgende Sonderfälle:

1. Wenn ein Schrittbefehl ausgeführt wird und die Lamellen dabei an eine der Grenzen ihres möglichen Fahrbereichs gelangen oder bereits in einer Grenzstellung stehen, dann fährt der Antrieb kurzzeitig in die gewünschte Richtung. Die Dauer dieser Fahrt entspricht auch der eingestellten Schrittzeit.
2. Wird von einem Schrittbefehl zum nächsten die Richtung geändert, dann beachtet das Gerät auch hier die Wendepause als Wartezeit zwischen den Schritten.

Parametereinstellungen in der ETS

Stellen Sie für diese Funktion in der ETS die Werte für folgende Parameter ein:

Register	Parameter	Jalousie	Rollladen
Kanalkonfig	Kanal X Betriebsart	X	X
X: Jalousie	Wie fährt die vorhandene Jalousie?	X	
	Position Lamelle nach Fahrt	X	
	Arbeitsstellung Lamelle in %	X	
	Wie ist die vorhandene Lamellenstellung bei Abwärtsfahrt in %	X	
X: Antrieb	Zeitbasis Laufzeit Höhe	X	X
	Faktor Laufzeit Höhe (10-64000) 1 Sekunde = 1000 ms	X	X
	Zeitbasis Schrittzeit Lamelle	X	
	Faktor Schrittzeit Lamelle (5-255)	X	
	Zeitbasis Laufzeit Lamelle	X	
	Faktor Laufzeit Lamelle (5-255)	X	
	Wendepause bei Richtungswechsel (1-255) Faktor x 100 ms, Herstellerdaten !!!	X	X

Kommunikationsobjekte

Kommunikationsobjekte für Jalousie:

Funktion	Objektname	Typ	Prio	Flags	Verhalten
Jalousie	Bewegobjekt	1 Bit	Niedrig	SK	Empfangen
Jalousie	Stopp-/Schrittobjekt	1 Bit	Niedrig	SK	Empfangen

Kommunikationsobjekte für Rollladen:

Funktion	Objektname	Typ	Prio	Flags	Verhalten
Rollladen	Bewegobjekt	1 Bit	Niedrig	SK	Empfangen
Rollladen	Stoppobjekt	1 Bit	Niedrig	SK	Empfangen

Einstellungen für diese Funktion:

- „Bewegobjekt“ = „0“: Jalousie/Rollladen öffnen
- „Bewegobjekt“ = „1“: Jalousie/Rollladen schließen
- Antrieb fährt und „Stopp-/Schrittobjekt“ bzw. Stoppobjekt“ = „0“ oder „1“: Antrieb anhalten

Zusätzlich für Jalousien:

- Antrieb steht und „Stopp-/Schrittobjekt“ = „0“: Lamellen einen Schritt nach oben
- Antrieb steht und „Stopp-/Schrittobjekt“ = „1“: Lamellen einen Schritt nach unten

Sonderfälle:

- Lamellen in oberer Endlage (Lamellenstellung 0 %) und „Stopp-/Schrittobjekt“ = „0“: Höhenposition einen Schritt nach oben
- Lamellen in unterer Endlage (Lamellenstellung 100 %) und „Stopp-/Schrittobjekt“ = „1“: Höhenposition einen Schritt nach unten

**● Erweiterte Funktionen:
Höhenposition und Lamellenöffnungswinkel
über absolute Positionsbefehle anfahren**

Mit dieser Funktion können Sie eine Höhenposition und bei Jalousien den Öffnungswinkel der Lamellen über einen Prozentwert direkt einstellen. Der gewünschte Prozentwert bezieht sich immer auf den möglichen Fahrbereich von 0–100 %, den Sie über die Festlegung der Laufzeiten eingestellt haben. Sie stellen also für den gesamten Fahrbereich eine absolute Höhenposition ein.

Nach Empfang eines neuen Positionswertes errechnet der Jalousieaktor aus der aktuellen Position und der neuen Wunschposition eine anteilige Fahrzeit und bewegt den Antrieb für die Zeitdauer dieser Fahrzeit in die jeweilige Fahrtrichtung. Die neue Position wird wieder zwischengespeichert. Die Genauigkeit der Positionseinstellungen ist abhängig von der Genauigkeit Ihrer Einstellungen der Antriebslaufzeiten.

Nach einigen Positionsfahrten ergeben sich aus physikalischen und mechanischen Gründen geringfügige Abweichungen zwischen der tatsächlichen Position und der errechneten Position. Diese Abweichungen können Sie durch Referenzfahrten zurücksetzen.

Wenn vor einer neuen Positionsfahrt eine Referenzfahrt nötig ist, dann lässt der Jalousieaktor diese ausführen, bevor die neue Sollposition angefahren wird (siehe Abschnitt „Kalibrierung/Referenzfahrt“).

Zur Einstellung der absoluten Positionswerte stehen Ihnen die Kommunikationsobjekte „Position Höhe“ und bei Jalousien zusätzlich „Position Lamelle“ zur Verfügung.

– Höhenposition einstellen
Das Objekt „Position Höhe“ ist zuständig für die Höhenposition der Jalousie oder des Rollladens. Die Grenzposition 0 % bedeutet, dass die Jalousie/der Rollladen ganz oben ist. Bei der Einstellung 100 % ist die Jalousie/der Rollladen ganz unten.

– Lamellen in Öffnungsposition drehen
Mit dem „Objekt „Position Lamelle“ können Sie den Lamellenöffnungswinkel direkt einstellen. Die Lamellen sind in der Lamellenposition 0 % waagrecht geöffnet bzw. oben geschlossen, bei 100 % unten geschlossen. Der tatsächliche Öffnungswinkel der Lamellen ist abhängig vom verwendeten Jalousietyp.

Bei Empfang eines neuen Positionswertes errechnet der Jalousieaktor eine Laufzeit, die nötig ist, um die neue Position aus der aktuellen Position zu erreichen. Dann wird der Antrieb für die errechnete Zeitdauer an die neue Position gefahren. Die Fahrtrichtung ergibt sich aus der Berechnung. Empfängt das Gerät während einer Positionsfahrt einen neuen Positionswert und die Berechnung ergibt die gleiche Fahrtrichtung, dann fährt der Antrieb weiter bis zu der neuen Sollposition.

– Wendepause bei Richtungswechsel
Wenn während einer Fahrt des Antriebs oder einer Lamellenverstellung ein neuer Positionierbefehl

empfangen wird und die Berechnung die entgegengesetzte Fahrtrichtung ergibt, dann stoppt der Antrieb und wartet für die definierte Zeitspanne der Wendepause, bevor er die neue Positionsfahrt startet.

– Lamellennachführung
Wenn die Höhenposition der Jalousie verändert wird und die Jalousie die gewünschte Position erreicht, dann wird zum Abschluss die Funktion der Lamellennachführung ausgeführt und die Lamellen werden in die gewünschte Position gedreht.

Parametereinstellungen in der ETS

Stellen Sie für diese Funktion in der ETS die Werte für folgende Parameter ein:

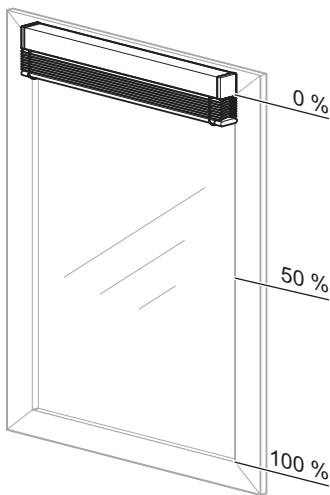
Register	Parameter	Jalousie	Rollladen
Kanalkonfig	Kanal X Betriebsart	X	X
X: Jalousie	Wie fährt die vorhandene Jalousie?	X	
	Position Lamelle nach Fahrt	X	
	Arbeitsstellung Lamelle in %	X	
	Wie ist die vorhandene Lamellenstellung bei Abwärtsfahrt in %	X	
X: Antrieb	Erweiterte Antriebsparameter	X	X
	Zeitbasis Laufzeit Höhe	X	X
	Faktor Laufzeit Höhe (10-64000) 1 Sekunde = 1000 ms	X	X
	Gemeinsame Zeitbasis für Laufzeitzuschläge/Totzeit	X	X
	Faktor Laufzeitzuschlag aufwärts	X	X
	Faktor Totzeit bis Aufwärtsbewegung	X	X
	Faktor Anlaufzuschlag Lamelle öffnen oben	X	
	Faktor Anlaufzuschlag Lamelle öffnen unten	X	
	Zeitbasis Schrittzeit Lamelle	X	
	Faktor Schrittzeit Lamelle (5-255)	X	
	Zeitbasis Laufzeit Lamelle	X	
	Faktor Laufzeit Lamelle (5-255)	X	
	Wendepause bei Richtungswechsel (1-255) Faktor x 100 ms, Herstellerdaten!!!	X	X

Anwendungsbeispiele

Die nachfolgenden Beispiele zeigen, welche Laufzeiten sich ergeben, um bestimmte Positionen zu erreichen.

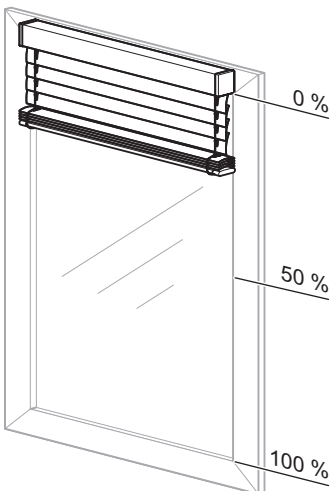
Ausgangsposition und eingestellte Werte:

- Jalousietyp 1, Arbeitsstellung 50 %, Lamellennachführung = Arbeitsstellung
- Laufzeiten:
 Anlaufzuschlag Lamelle öffnen oben/unten gesperrt
 Laufzeit Höhe 120 s
 Laufzeitzuschlag aufwärts 0,2 s
 Laufzeit Lamelle 2,5 s
- Aktuelle Höhenposition 0 % (Jalousie oben)
- Aktuelle Lamellenposition 0 % (Lamellen geöffnet)



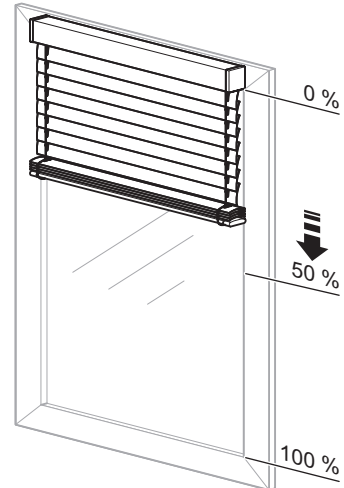
Neue Höhenposition: 50 %

Schritt 1:
 Lamellen schließen für Abwärtsfahrt = **2,5 s**
 (Laufzeit Lamelle von 0 % bis 100 %)



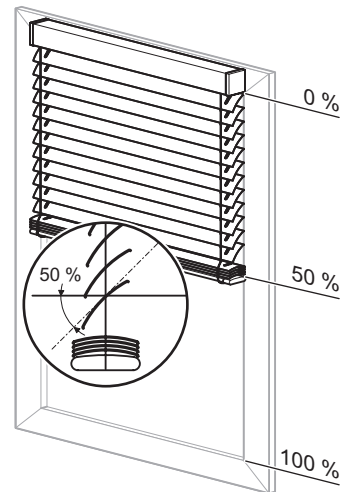
Schritt 2:

Laufzeit Höhe = 60 s, Richtung abwärts
 (Differenz zwischen aktueller Position 0 % und neuer Position 50 % = 50 % der Laufzeit Höhe)



Schritt 3:

Lamellennachführung in die Arbeitstellung nach Abwärtsfahrt = **1,25 s**
 (Laufzeit Lamelle von 100 % bis 50 %)



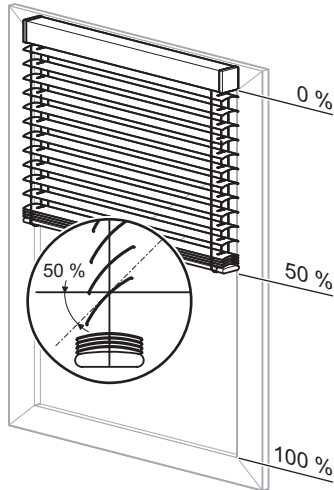
Gesamtfahrzeit also:

$$2,5 \text{ s} + 60 \text{ s} + 1,25 \text{ s} = \mathbf{63,75 \text{ s}}$$

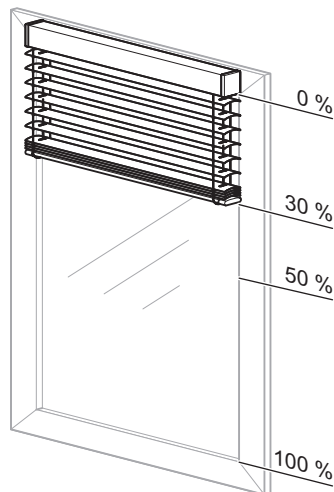
Jalousie.Schalten 5701/1.0

Neue Höhenposition: 30 %

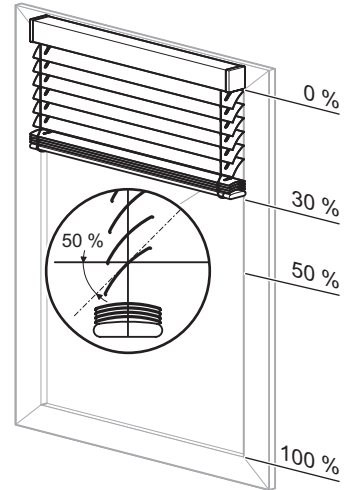
Schritt 1:
 Lamellen öffnen für die Aufwärtsfahrt = 1,25 s
 (Laufzeit Lamelle von 50 % bis 0 %)



Schritt 2:
 Laufzeit Höhe = 24 s, Richtung aufwärts
 (Differenz zwischen aktueller Position 50 % und neuer Position 30 % = 20 % der Laufzeit Höhe)
 plus
 Laufzeitzuschlag aufwärts = 0,04 s
 (Differenz zwischen aktueller Position 50 % und neuer Position 30% = 20% des Laufzeitzuschlages)



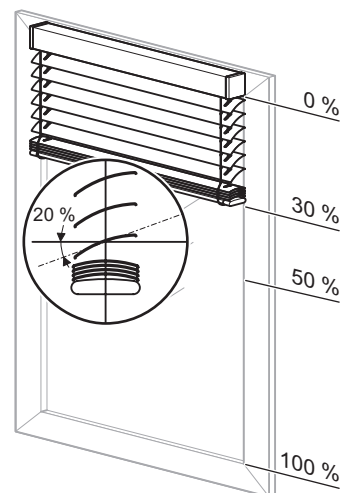
Schritt 3:
 Lamellennachführung in die Arbeitstellung nach Aufwärtsfahrt = **1,25 s**
 (Laufzeit Lamelle von 0 % bis 50 %)



Gesamtfahrzeit also:
 $1,25\text{ s} + 24\text{ s} + 0,04\text{ s} + 1,25\text{ s} = \mathbf{26,54\text{ s}}$

Neue Lamellenposition: 20 %

Schritt 1:
 Laufzeit Lamellen = 750 ms
 (Differenz zwischen aktueller Position 50 % und neuer Position 20 % = 30 % von Laufzeit Lamelle)



Kommunikationsobjekte

Kommunikationsobjekte für Jalousie:

Funktion	Objektname	Typ	Prio	Flags	Verhalten
Kanal X	Position Höhe	1 Byte	Niedrig	SK	Empfangen
Kanal X	Position Lamelle	1 Byte	Niedrig	SK	Empfangen

Kommunikationsobjekte für Rollladen:

Funktion	Objektname	Typ	Prio	Flags	Verhalten
Kanal X	Position Höhe	1 Byte	Niedrig	SK	Empfangen

● **Erweiterte Funktionen:
Kalibrierung/Referenzfahrt**

Die aktuelle Position eines Antriebs berechnet der Jalousieaktor aus den Laufzeiten, die Sie für den Antrieb eingestellt haben sowie aus den Steuerbefehlen, die er ausführt. Diese Berechnung muss durchgeführt werden, da es keine Rückmeldung des Antriebs zu seiner Position gibt. Auch wenn Sie die Laufzeiten sehr genau eingestellt haben, so ergeben sich nach einigen Fahrten doch geringe Abweichungen von der intern errechneten zur tatsächlichen Höhenposition. Dies ist auf mechanische Toleranzen und auf Wettereinflüsse (Temperaturschwankungen, Frost, Regen, usw.) zurückzuführen.

Diese Abweichungen kann der Jalousieaktor durch Referenzfahrten zurücksetzen. Hierzu fährt er die Antriebe gezielt in die obere oder untere Endlage. Nach der Referenzfahrt startet die interne Positionsberechnung wieder von einem festen Wert aus. Abweichungen, die sich in der Zwischenzeit ergeben haben, werden so gelöscht.

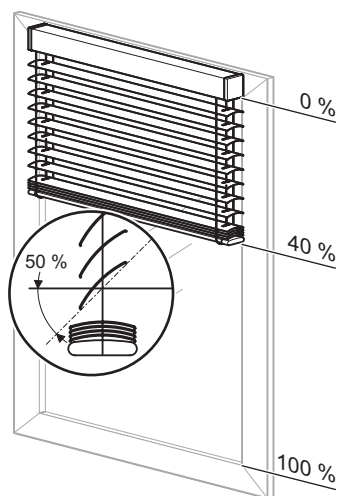
i Hinweis: Die Kalibrierfunktion ist vor allem dann wichtig, wenn Sie viel mit Positionsbefehlen arbeiten und eine hohe Positioniergenauigkeit gefordert ist. Wenn die Jalousie ausschließlich über die Grundfunktionen gesteuert wird und Positionsbefehle keine Rolle spielen, dann benötigen Sie diese Funktion nicht.

Funktionsweise

Eine Referenzfahrt kann nach einer bestimmten Anzahl von Fahrten ausgelöst werden. Nach Auslösung einer Referenzfahrt fährt der Antrieb in die gewünschte Referenzposition (Endlage). Wenn Sie beide Endlagen als Referenzpositionen eingestellt haben, dann fährt der Antrieb, abhängig von seiner aktuellen Position, in die nächstliegende Endlage. Damit der Antrieb die gewünschte Endlage auch sicher erreicht, addiert der Aktor bei jeder Referenzfahrt zu der errechneten Fahrzeit noch einen Laufzeitaufschlag von 5% der Gesamtlaufzeit hinzu.

Anwendungsbeispiel

- Jalousietyp 1, Automatische Lamellenstellung nach Abwärtsfahrt (Arbeitsstellung) 50 %
- Anlaufzuschlag Lamelle öffnen: gesperrt
- Laufzeit Höhe 120 s
Laufzeitzuschlag aufwärts 0,2 s
Laufzeit Lamelle 2,5 s
- Aktuelle Höhenposition 40 %
Aktuelle Lamellenposition 50 % (Arbeitsstellung)



Errechnete Fahrzeit für Referenzfahrt in obere Endlage:

- Lamellen ganz öffnen für Aufwärtsfahrt 1,25 s
- plus Laufzeit Höhe (40 % Gesamtfahrbereich) 48 s, Richtung aufwärts
- plus Laufzeitzuschlag aufwärts (40 % von 0,2 s) 0,08 s
- errechnete Fahrzeit: 49,33 s
- plus Aufschlag für Referenzfahrt (5 % der Gesamtlaufzeit) 6 s
- **Gesamtfahrzeit der Referenzfahrt 55,33 s**

Die Kalibrierung wird auch dann automatisch durchgeführt, wenn der Antrieb durch einen „normalen“ Positionierbefehl in eine Endlage fährt. Der Laufzeitzuschlag von 5% ist auch bei der automatischen Kalibrierung wirksam.

i Hinweis: Wenn während einer Kalibrierfunktion ein Wetteralarm aktiviert wird, dann bricht die Kalibrierfunktion ab und die übergeordnete Funktion wird ausgeführt.

Sie können für jeden Kanal individuell die Kalibrierfunktion aktivieren: Parameter „Kalibrierung“ freigeben.

Register	Parameter
X: Jalousie	Kalibrierung
X: Rollladen	

Für die Kanäle, für die Sie die Kalibrierfunktion aktiviert haben, erscheint dann ein neues Register „X:Kalibrierung“. Hier können Sie für jeden Kanal die gewünschten Einstellungen durchführen.

Wählen Sie über den Parameter „Referenzposition“ zunächst die Endlage aus, die als Referenzposition angefahren werden soll.

Register	Parameter
X: Kalibrierung	Referenzposition

Danach können Sie einstellen, wann eine Referenzfahrt ausgelöst werden soll:

Referenzfahrt nach einer Anzahl Fahrten auslösen

Der Aktor addiert die Anzahl aller Fahrten, wobei es unerheblich ist, durch welchen Steuerbefehl die Fahrten ausgelöst wurden. Wenn die definierte Anzahl von Fahrten erreicht ist, dann führt der Antrieb vor dem nächsten Positionierbefehl zunächst eine Referenzfahrt aus. Danach stellt er die angeforderte Position ein. Nach der Referenzfahrt wird der Zähler für die Fahrten zurückgesetzt.

Automatische Kalibrierung

Jedes Mal, wenn der Antrieb durch einen Positionierbefehl in die definierte Endlage fährt, wird die Kalibrierfunktion durchgeführt. Dies bedeutet, dass zu der errechneten Fahrzeit, die der Antrieb benötigt, noch ein Laufzeitzuschlag von 5% der Gesamtlaufzeit hinzuaddiert wird, damit der Antrieb die gewünschte Endlage auch sicher erreicht. Nach Erreichen der Endlage wird auch der Fahrtenzähler zurückgesetzt.

Referenzfahrt nach Initialisierung

Die Referenzfahrt nach einem Download oder der Busspannungswiederkehr dient dazu, eine exakte Ausgangsposition für weitere Positionsfahrten zu erhalten.

i Hinweis: Die Referenzfahrt nach der Initialisierung wird immer durchgeführt, selbst wenn die Funktion „Referenzfahrt allgemein“ gesperrt ist.

Ausgelöst wird die Referenzfahrt durch einen absoluten Positionierbefehl. Dies sind z. B. der Empfang eines Wertes auf dem Objekt „Position Höhe“, der Aufruf von Szenen oder wenn eine absolute Position bei Wetteralarm angefahren wird. Wenn das Objekt „Bewegobjekt“ nach der Initialisierung einen Wert empfängt, der die Jalousie/Rollladen in die obere Endlage fährt, dann wertet der Aktor diese Fahrt automatisch als Referenzfahrt.

Grundsätzlich erfolgt die Referenzfahrt nach Initialisierung in Richtung obere Endlage. Nur wenn der Parameter „Referenzposition“ auf „unten“ eingestellt ist, erfolgt eine Referenzfahrt in die untere Endlage. Sofern Sie die Statusmeldungen „Status Höhe“ und/oder „Status Lamelle“ zum Senden freigegeben haben (aktives Rückmeldeobjekt), erfolgt hierüber automatisch das Senden des aktuellen Status.

Parametereinstellungen in der ETS

Stellen Sie für diese Funktion in der ETS die Werte für folgende Parameter ein:

Register	Parameter
X: Jalousie X: Rollläden	Kalibrierung
X: Kalibrierung	Anzahl Bewegungen, bis eine Referenzfahrt durchgeführt wird (1-20)
	Referenzposition
	Automatische Kalibrierung

**● Erweiterte Funktionen:
Szenenfunktion**

Wenn unterschiedliche Raumfunktionen über ein Bustelegramm gleichzeitig verändert werden sollen, dann bietet sich dazu die Szenenfunktion an. Mit dem Aufruf einer Szene können Sie z. B. die Raumbeleuchtung auf einen gewünschten Wert dimmen, die Jalousien in eine gewünschte Position fahren und die Lamellen drehen, die Heizungsregelung auf Tagesbetrieb einstellen und die Stromversorgung für die Steckdosen eines Raumes zuschalten. Da diese Funktionen nicht nur unterschiedliche Telegrammformate haben können, sondern die Telegrammwerte auch unterschiedliche Bedeutung haben (z. B. Wert „0“ bei Beleuchtung AUS und bei Jalousie ÖFFNEN), müssten Sie ohne die Szenenfunktion jedem Aktor ein getrenntes Telegramm senden, um die gleiche Einstellung zu erhalten.

Mit Hilfe der Szenenfunktion können Sie den Jalousieaktor in eine Szenensteuerung einbinden. Für jeden Ausgangskanal stehen bis zu fünf unterschiedliche Szenen zur Verfügung. Jeder dieser Szenen kann eine von 64 möglichen Szenenadressen 0 bis 63 (entsprechen den Telegrammwerten 0-63) zugeordnet werden. Als Szenenwerte können Sie Höhenpositionen und bei Jalousien zusätzlich auch Lamellenöffnungswinkel hinterlegen. Wenn der Aktor ein Telegramm mit dem Aufruf einer Szenenadresse empfängt, dann wird der Antrieb in die gespeicherte Position gefahren und die Lamellen werden gedreht. Die Szenenwerte, die Sie bei der Inbetriebnahme hinterlegen, können später vom Benutzer überschrieben werden, falls er eine Änderung wünscht.

Telegrammformat

Telegramme für die Szenenfunktion haben das Datenformat L X D D D D D D.

- L: Lernbit
- X: wird nicht benutzt
- DDDDDD: aufgerufene Szenenadresse

Wenn das Lernbit in einem Telegramm den Wert „0“ hat, dann werden die für die Szenenadresse gespeicherten Szenenwerte abgerufen und eingestellt.

Wenn das Lernbit den Wert „1“ erhält, dann werden die aktuellen Antriebs- und Lamellenpositionen als neue Szenenwerte für die Szenenadresse abgespeichert.

Beispiele:

- Telegrammwert 2
Binär 0000 0010
Hexadezimal 02
Aufruf Szenenadresse 2
- Telegrammwert 45
Binär 0010 1101
Hexadezimal 2D
Aufruf Szenenadresse 45
- Telegrammwert 173
Binär 1010 1101
Hexadezimal AD
Lernen Szenenadresse 45

- Telegrammwert 190
Binär 1011 1110
Hexadezimal BE
Lernen Szenenadresse 62

Szenenfunktion freigeben

Um die Szenenfunktion bei den einzelnen Kanälen nutzen zu können, müssen Sie die Funktion zunächst für das Gerät einmal freigeben:

Register	Parameter
Allgemein	Szenen allgemein

Nach dem Freigeben erscheint das Kommunikationsobjekt „Szenenobjekt“, über das nun die Szenentelegramme empfangen werden können.

Nun können Sie die Funktion für jeden Kanal freigeben:

Register	Parameter
X: Jalousie X: Rollladen	Szenen

Nach der Freigabe des Parameters „Szenen“ erscheint das Register „X: Szenen“, in der Sie die Szenenadressen und Szenenwerte vergeben. Die fünf Szenen können Sie individuell freigeben.

Parametereinstellungen in der ETS

Stellen Sie für diese Funktion in der ETS die Werte für folgende Parameter ein:

Register	Parameter
Allgemein	Szenen allgemein
X: Jalousie X: Rollladen	Szenen
X: Szenen	Szenenwerte im Aktor bei Download überschreiben
	Szene 1
	Szene 1: Szenenadresse (0-63)
	Szene 1: Pos. Höhe in %
	Szene 1: Pos. Lamelle in % <i>(nur bei Jalousie)</i>
	Szene 2
	Szene 2: Szenenadresse (0-63)
	Szene 2: Pos. Höhe in %
	Szene 2: Pos. Lamelle in % <i>(nur bei Jalousie)</i>
	Szene 3
	Szene 3: Szenenadresse (0-63)
	Szene 3: Pos. Höhe in %
	Szene 3: Pos. Lamelle in % <i>(nur bei Jalousie)</i>
	Szene 4
	Szene 4: Szenenadresse (0-63)
	Szene 4: Pos. Höhe in %
	Szene 4: Pos. Lamelle in % <i>(nur bei Jalousie)</i>
	Szene 5
	Szene 5: Szenenadresse (0-63)
	Szene 5: Pos. Höhe in %
	Szene 5: Pos. Lamelle in % <i>(nur bei Jalousie)</i>

Szenenwerte aufrufen und speichern

Der Aufruf der Szenenwerte erfolgt mit Hilfe des Objektes „Szenenobjekt“. Nach Empfang eines Szenentelegramms wertet der Aktor die Szenenadresse aus. Wenn vor der Fahrt eine Referenzfahrt erforderlich ist, dann wird zunächst die Referenzfahrt ausgeführt und danach fährt die Jalousie in die angeforderte Position.

Wenn das „Szenenobjekt“ ein Szenentelegramm mit Lernbit „1“ empfängt, dann wird bei allen Szenen, die der empfangenen Szenenadresse zugeordnet sind, die aktuelle Höhenposition und bei Jalousieantrieben die aktuelle Lamellenposition als neuer Szenenwert abgespeichert.



Hinweis: Ist eine Szenenadresse innerhalb eines Kanals mehreren Szenen zugeordnet, dann wird nur die zuerst gefundene Szene mit dieser Szenenadresse aufgerufen bzw. gespeichert. Dies umgehen Sie, indem Sie innerhalb eines Kanals unterschiedliche Szenenadressen vergeben.

Beispiel:

- **Ausgangskanal 1**
Szene 1 aktiviert auf Szenenadresse 13
Szene 1 Position Höhe = 50 %,
Szene 1 Position Lamelle = 75 %
Szene 2 aktiviert auf Szenenadresse 7
Szene 2 Position Höhe = 0 %,
Szene 2 Position Lamelle = 0 %
Szene 3, 4, 5 deaktiviert
- **Ausgangskanal 5**
Szene 1 aktiviert auf Szenenadresse 7
Szene 1 Position Höhe = 100 %,
Szene 1 Position Lamelle = 0 %
Szene 3 aktiviert auf Szenenadresse 21
Szene 3 Position Höhe = 50 %,
Szene 3 Position Lamelle = 50 %
Szene 2, 4, 5 deaktiviert

Szenenobjekt empfängt Telegramm „Szenenadresse 13 abrufen“:

- Ausgangskanal 1:
fährt in Position 50 % Höhe, 75 % Lamelle
- Ausgangskanal 5:
reagiert nicht

Szenenobjekt empfängt Telegramm Szenenadresse 1 abrufen:

- Aktor reagiert nicht, da Szenenadresse 1 nicht zugeordnet.

Szenenobjekt empfängt Telegramm „Szenenadresse 7 abrufen“

- Ausgangskanal 1:
fährt in Position 0 % Höhe, 0 % Lamelle
- Ausgangskanal 5:
fährt in Position 100 % Höhe, 0 % Lamelle

Szenenobjekt empfängt Telegramm „Szenenadresse 21 abrufen“

- Ausgangskanal 1:
reagiert nicht

– Ausgangskanal 5:
fährt in Position 50 % Höhe, 50 % Lamelle
Jalousien werden manuell in folgende Positionen gefahren:

- Ausgangskanal 1:
Position Höhe = 30 %, Position Lamelle = 70 %
- Ausgangskanal 5:
Position Höhe = 20 %, Position Lamelle = 10 %

Nun empfängt das Szenenobjekt ein Lerntelegamm für Szenenadresse 13

- Ausgangskanal 1:
Szene 1 Position Höhe = 30 %, Szene 1 Position Lamelle = 70 %
- Ausgangskanal 5:
keine Reaktion

Szenenobjekt empfängt Telegramm „Szenenadresse 13 abrufen“

- Ausgangskanal 1:
regiert nicht, weil die Position (30 % Höhe, 70 % Lamelle) bereits erreicht ist.
- Ausgangskanal 5 reagiert nicht

Beachten Sie den Unterschied zum ersten Aufruf für Szenenadresse 13!

Wenn Sie den Parameter „Szenenwerte im Aktor bei Download überschreiben“ freigegeben haben, dann werden die Szenenwerte, die im Gerät gespeichert sind, bei einem Download mit Ihren Vorgabewerten überschrieben. Wenn Sie die Werte im Gerät bei einem Download nicht überschreiben möchten, dann müssen Sie den Parameter sperren. In diesem Fall werden nur beim ersten Download die parametrisierten Szenenwerte in den Gerätespeicher geschrieben. Erfolgt danach ein Applikationsdownload, dann bleiben die Szenenwerte im Gerätespeicher erhalten.

Kommunikationsobjekte

Zum Aufrufen der Szenenfunktion benutzen Sie das Objekt:

Funktion	Objektname	Typ	Prio	Flags	Verhalten
Szenen	Szenenobjekt	1 Byte	Niedrig	SK	Empfangen

● Übergeordnete Funktion: Wetteralarm

Mit dem Jalousieaktor können Sie die übergeordnete Funktion „Wetteralarm“ nutzen.

Die Ausführung der übergeordneten Funktionen hat Vorrang vor der Ausführung der Grundfunktion und der erweiterten Funktionen.

Durch die Funktionen für den Wetteralarm können Sie die Jalousien oder Rollläden vor schädlichen Wettereinflüssen wie Wind und Regen schützen. Bei Eintreten eines Alarms fahren die Antriebe in eine sichere Position und bleiben dort, solange das Ereignis andauert.

Wetteralarmfunktion freigeben

Geben Sie die Wetteralarmfunktion übergeordnet für den Jalousieaktor frei:

Register	Parameter
Allgemein	Wetteralarmfunktion

Nach dem Freigeben erscheint das neue Register „Wetteralarm Allgemein“ zur detaillierten Einstellung der Alarmfunktionen für Windalarm und Regenalarm.

Hier können Sie die einzelnen Alarmfunktionen getrennt freigeben und sperren. Für jede Funktion, die Sie freigeben, erscheint ein Kommunikationsobjekt, über welches die Sensorsignale empfangen werden.

Zyklische Überwachung der Sensorsignale

Die Überwachung für die Signale der aktivierten Wettersensoren kann zyklisch erfolgen. Das Gerät erwartet dann innerhalb der eingestellten Zykluszeit ein Telegramm von dem betreffenden Sensor. Wenn ein solches Telegramm innerhalb der Überwachungszeit nicht empfangen wird, dann wird der dazugehörige Wetteralarm aus Sicherheitsgründen dennoch ausgelöst (falls z. B. der Sensor oder die Kabelverbindung zwischen Sensor und Jalousieaktor defekt sind und im wirklichen Alarmfall keine Meldung erfolgen würde).

Definieren Sie zunächst die Zeitbasis für die Überwachungszeit:

Register	Parameter
Wetteralarm Allgemein	Zeitbasis Überwachungszeit der Wetteralarme

Nun können Sie die konkrete Überwachungszeit für jeden aktivierten Sensor durch Angabe eines Faktors einstellen:

Register	Parameter
Wetteralarm Allgemein	Windalarm
	(wenn Windalarm freigegeben) Faktor Überwachungszeit Windalarm
	Regenalarm
	(wenn Regenalarm freigegeben) Faktor Überwachungszeit Regenalarm

Die Überwachungszeit ergibt sich aus der Multiplikation von Zeitbasis* Faktor. Wenn Sie für einen Faktor den Wert gesperrt haben, dann erfolgt für diesen Sensorwert keine zyklische Messwertüberwachung. In diesem Fall lösen 1 Bit-Telegramme den Alarm aus.

Prioritäten der Wetteralarme

Die Prioritäten der Wetteralarme untereinander können Sie frei definieren:

Register	Parameter
Wetteralarm Allgemein	Prioritätsfolge der Wetteralarme

Diese Prioritätseinstellung gilt für alle Jalousie- und Rollladenkanäle, bei denen die Wetterschutzfunktion freigegeben ist. Die Reaktionen auf einen Wetteralarm werden nur dann aktiv, wenn zu diesem Zeitpunkt kein Wetteralarm höherer Priorität aktiv ist. Wenn ein Wetteralarm zurückgesetzt wird und zu diesem Zeitpunkt ein anderer Wetteralarm mit geringerer Priorität aktiv ist, dann werden nun die Reaktionen des Alarms mit der geringeren Priorität ausgeführt.

Reaktion der einzelnen Antriebe bei Wetteralarm

Nachdem Sie die übergeordneten Einstellungen für die Wetteralarmfunktionen durchgeführt haben, können Sie für jeden Ausgangskanal das Verhalten des Antriebs bei einem Wetteralarm individuell festlegen. Dazu müssen Sie zunächst die Wetteralarmfunktion für den jeweiligen Ausgangskanal freigeben:

Register	Parameter
X: Jalousie	Wetteralarm
X: Rollladen	

Wenn Sie die Wetteralarmfunktion für einen Ausgangskanal freigegeben haben, dann erscheint ein neues Register mit der Bezeichnung „X: Wetteralarm“:

Wählen Sie zunächst aus, wie der Antrieb auf einen aktiven Wetteralarm reagieren soll:

Register	Parameter
X: Wetteralarm	Reaktion auf Windalarm
	Reaktion auf Regenalarm

Wenn ein Wetteralarm aktiv wird, dann führt der Antrieb gemäß Ihren Einstellungen eine der folgenden Reaktionen aus:

- keine Reaktion: Der Antrieb bleibt in seiner aktuellen Position stehen.
- Auf: Der Antrieb fährt in die obere Endlage.
- Ab: Der Antrieb fährt in die untere Endlage.
- Position anfahren: Der Antrieb fährt in die festgelegte Sicherheitsposition.

Wenn der Antrieb die gewünschte Reaktion ausgeführt hat, verbleibt er in dieser Lage und kann nicht bedient werden, solange der Wetteralarm aktiv ist. Nur wenn eine Funktion mit höherer Priorität aktiv wird, wird die dort festgelegte Reaktion ausgeführt.

Wenn der Antrieb eine spezielle Sicherheitsposition anfahren soll, dann können Sie diese Position über Parameter definieren:

Register	Parameter
X: Wetteralarm	Position Höhe bei Wetteralarm in %
	Position Lamelle bei Wetteralarm in %

Diese Sicherheitsposition ist für alle zwei Wetteralarme gültig, wenn Sie als Reaktion auf einen Wetteralarm den Parameterwert „Position anfahren“ ausgewählt haben.

Antriebsverhalten nach Ende eines Wetteralarms

Wenn die Sensorwerte der Wettersensoren wieder in den normalen Messbereich zurückgekehrt sind, werden die Wetteralarme wieder deaktiviert. Sie können eine Reaktion festlegen, die der Antrieb ausführen soll, sobald kein Wetteralarm mehr aktiv ist:

Register	Parameter
X: Wetteralarm	Verhalten bei Ende aller Wetteralarmfunktionen

Der Antrieb führt dann folgende Funktionen aus:

- keine Reaktion: Der Antrieb bleibt in seiner aktuellen Position stehen.
- Auf: Der Antrieb fährt in die obere Endlage.
- Ab: Der Antrieb fährt in die untere Endlage.
- Position wie vor Wetteralarm anfahren: Der Antrieb kehrt in die Position zurück, die er vor dem Wetteralarm hatte.

Kommunikationsobjekte

Folgende Kommunikationsobjekte stehen Ihnen zur Verfügung:

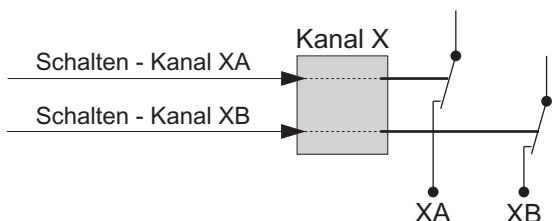
Funktion	Objektname	Typ	Prio	Flags	Verhalten
Wetteralarm	Windalarm	1 Bit	Niedrig	SK	Empfangen
Wetteralarm	Regenalarm	1 Bit	Niedrig	SK	Empfangen

Einstellungen für Schalten

Zum Ein- und Ausschalten von elektrischen Verbrauchern, können Sie die Ausgangskanäle des Aktors in die Betriebsart „Schalten“ versetzen. Die Wahl der Betriebsart nehmen Sie für jeden Kanal im Register „Kanalkonfig“ vor:

Register	Parameter
Kanalkonfig	Kanal X Betriebsart

Wenn Sie für einen Ausgangskanal die Betriebsart „Schalten“ auswählen, dann werden seine Ausgangskontakte in zwei getrennt schaltbare Ausgänge XA und XB aufgeteilt. Zum Ansteuern dieser beiden Ausgänge erscheinen die Kommunikationsobjekte „Schaltobjekt - Kanal X.A (1bit)“ und „Schaltobjekt - Kanal X.B (1bit)“. In den Registern „X.A: Schalten“ und „X.B: Schalten“ können Sie die individuellen Einstellungen für jeden Kanal vornehmen. Bitte beachten Sie beim Umstellen der Kanal-Betriebsart auch den Abschnitt „Kanal-Betriebsart einstellen“ weiter vorne in diesem Handbuch.



● Grundfunktion: Ausgänge schalten

Für jeden Ausgangskanal in der Betriebsart „Schalten“ können Sie die Relaischarakteristik (Schließer oder Öffner) im Parameter „Relaisbetrieb“ festlegen:

Register	Parameter
X.A: Schalten X.B: Schalten	Relaisbetrieb

Die Steuerung der Ausgangskontakte XA und XB erfolgt über die Kommunikationsobjekte „Schaltobjekt - Kanal X.A“ und „Schaltobjekt - Kanal X.B“. Abhängig von der eingestellten Relaisbetriebsart haben Telegrammwerte unterschiedliche Auswirkungen:

Relaisbetrieb „Schließer“

Empfängt das Objekt „Schalten“ ein Telegramm mit dem Wert „0“, so wird der Kontakt geöffnet.

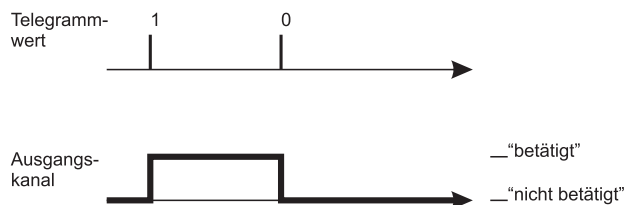
Bei Empfang eines Telegrammwertes „1“ wird der Kontakt geschlossen.

Begriffsbestimmung:

Bei den Parametereinstellungen werden für die unterschiedlichen Schaltzustände der Ausgangskontakte die Einstellwerte „betätigt“ und „nicht betätigt“ verwendet.

wendet. Im Relaisbetrieb „Schließer“ besteht folgender Zusammenhang:

- betätigt = Kontakt geschlossen
- nicht betätigt = Kontakt geöffnet



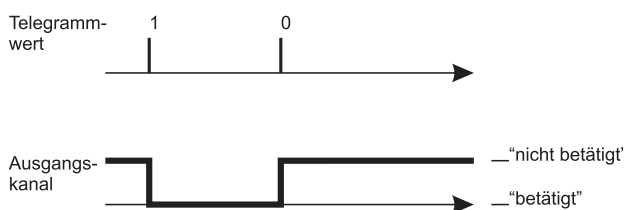
Relaisbetrieb „Öffner“

Empfängt das „Schaltobjekt“ ein Telegramm mit dem Wert „0“, so wird der Kontakt geschlossen. Bei Empfang eines Telegrammwertes „1“ wird der Kontakt geöffnet.

Begriffsbestimmung:

Bei den Parametereinstellungen werden für die unterschiedlichen Schaltzustände der Ausgangskontakte die Einstellwerte „betätigt“ und „nicht betätigt“ verwendet. Im Relaisbetrieb „Öffner“ besteht folgender Zusammenhang:

- betätigt = Kontakt geöffnet
- nicht betätigt = Kontakt geschlossen



Stellen Sie für diese Funktion in der ETS die Werte für folgende Parameter ein:

Register	Parameter
X.A: Schalten X.B: Schalten	Relaisbetrieb

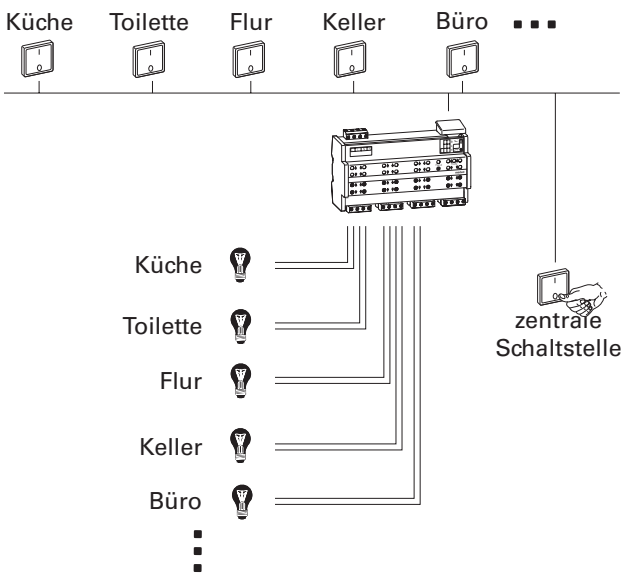
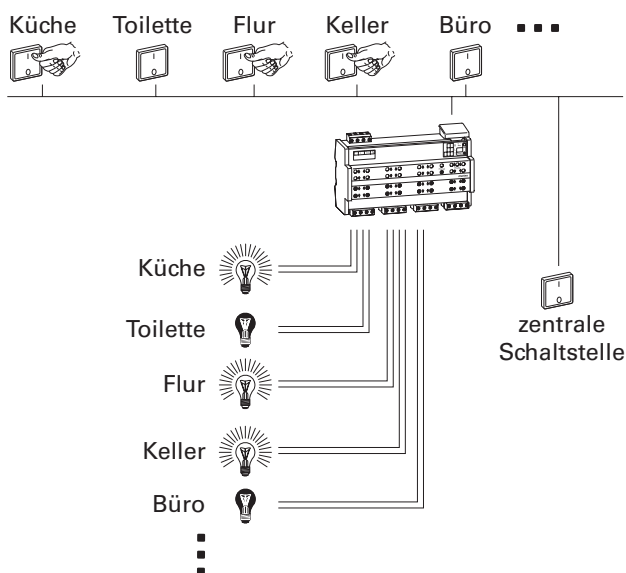
Kommunikationsobjekte

Über das Kommunikationsobjekt „Schaltobjekt“ werden die Schaltbefehle für die Ausgangsrelais empfangen:

Funktion	Objektname	Typ	Prio	Flags	Verhalten
Kanal X.A Kanal X.B	Schaltobjekt	1 Bit	Niedrig	SK	Empfangen

● **Erweiterte Funktionen:**
Zentralfunktion

Mit Hilfe der Zentralfunktion können Sie mehrere Ausgangskanäle mit einem Telegrammbefehl gleichzeitig schalten. Diese Funktion bietet sich beispielsweise an, um abends vom Bett aus oder beim Verlassen der Wohnung alle Lichter mit einem Tastendruck auszuschalten.



Zentralfunktion freigeben

Um die Zentralfunktion bei den einzelnen Schaltkanälen nutzen zu können, müssen Sie die Funktion zunächst für das Gerät einmal freigeben:

Register	Parameter
Allgemein	Zentralobjekt

Nach der Freigabe erscheint das Kommunikationsobjekt „Zentralobjekt“, über das nun die zentralen Steuertelegramme empfangen werden können.

Nun können Sie die Zentralfunktion für jeden Schaltkanal individuell aktivieren:

Register	Parameter
X.A: Schalten	Zentralfunktion
X.B: Schalten	

Nach der Freigabe des Parameters „Zentralfunktion“ wird ein Ausgang bei Empfang eines Telegramms durch das „Zentralobjekt“ ein- und ausgeschaltet.

Priorität

Die Zentralfunktion hat die gleiche Priorität wie die normale Schaltfunktion. Der Empfang eines neuen Objektwertes über das „Zentralobjekt“ wirkt wie der Empfang eines neuen Objektwertes für das „Schaltobjekt“ des Kanals. Es werden demnach auch alle zugeordneten Funktionen (z.B. Zeitfunktionen, Verknüpfungsfunktion) des Kanals ausgeführt.

Parametereinstellungen in der ETS

Register	Parameter
Allgemein	Zentralobjekt
X.A: Schalten	Zentralfunktion
X.B: Schalten	

Kommunikationsobjekte

Über das Kommunikationsobjekt „Zentralobjekt“ können die zentralen Steuertelegmente empfangen werden:

Funktion	Objektname	Typ	Prio	Flags	Verhalten
Schalten	Zentralobjekt	1 Bit	Niedrig	SK	Empfangen

● **Erweiterte Funktionen:
Zeitfunktionen**

Die Softwareapplikation stellt Ihnen unterschiedliche Funktionen zur Verfügung, um die angeschlossenen Verbraucher zeitabhängig zu schalten. Dies sind:

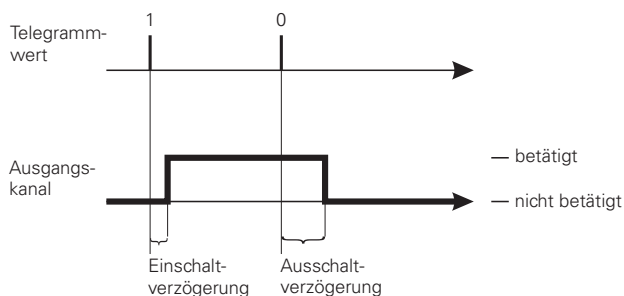
- Einschaltverzögerung
- Ausschaltverzögerung
- Treppenlichtzeitfunktion

Ein- und Ausschaltverzögerung

Durch die Verzögerungsfunktionen wird der Wechsel der Relaiszustände nicht sofort nach Empfang eines Telegramms durchgeführt, sondern erst nach Ablauf der eingestellten Verzögerungszeit:

- Die **Einschaltverzögerung** verzögert nach Empfang des Objektwertes „1“ auf dem „Schaltobjekt“ den Wechsel des Relaiskontaktes vom Zustand „nicht betätigt“ in den Zustand „betätigt“.
- Die **Ausschaltverzögerung** verzögert nach Empfang des Objektwertes „0“ auf dem „Schaltobjekt“ den Wechsel des Relaiskontaktes vom Zustand „betätigt“ in den Zustand „nicht betätigt“.

Sie können beide Funktionen bei einem Kanal auch gemeinsam nutzen.



Verzögerungszeiten freigeben:

Um die Verzögerungsfunktionen bei den Schaltkanälen zu nutzen, müssen Sie diese für jeden Schaltkanal separat freigeben:

Register	Parameter
X.A: Schalten X.B: Schalten	Verzögerungszeiten

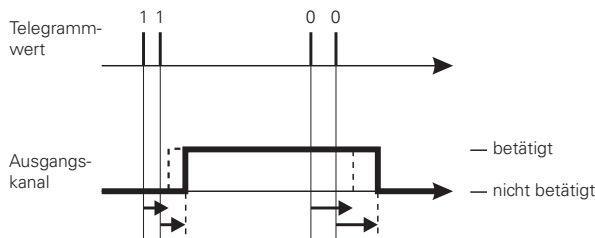
Nach der Freigabe der Funktion „Verzögerungszeiten“ können Sie die Funktionswerte in einem neuen Register mit der Bezeichnung „X.A/X.B: Verzögerungszeiten“ einstellen:

Register	Parameter
X.A: Verzögerungszeiten	Einschaltverzögerung
X.B: Verzögerungszeiten	Ausschaltverzögerung

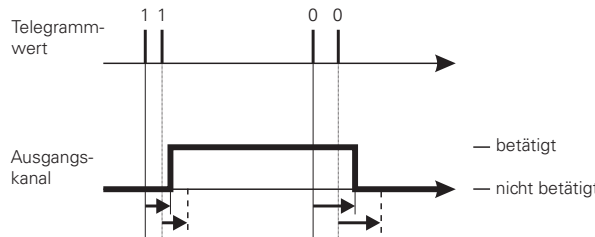
Einzustellende Werte:

- gesperrt:
Die Funktion ist nicht aktiv
- freigegeben, retriggerbar:
Durch den Empfang eines Telegrammwertes wird

die Verzögerungsfunktion gestartet. Empfängt das „Schaltobjekt“ während einer ablaufenden Verzögerungszeit noch einmal den gleichen Telegrammwert, so wird die Verzögerungszeit neu gestartet.



- freigegeben, nicht retriggerbar:
Durch den ersten Empfang eines Telegrammwertes wird die Verzögerungsfunktion gestartet. Nach Ablauf der Verzögerungszeit wird das Ausgangsrelais geschaltet, unabhängig davon, ob während der Verzögerungszeit noch weitere Telegramme des gleichen Wertes empfangen wurden.



Register	Parameter
X.A: Verzögerungszeiten	Zeitbasis Einschaltverzögerung
X.B: Verzögerungszeiten	Faktor Einschaltverzögerung (1-255)
	Zeitbasis Ausschaltverzögerung
	Faktor Ausschaltverzögerung (1-255)

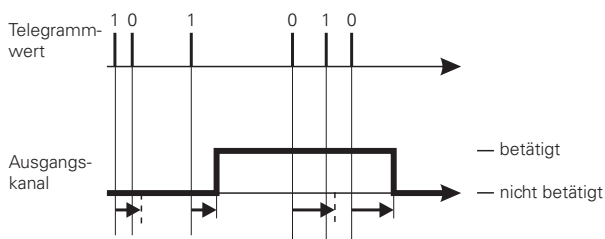
Die aktiven Zeitverzögerungen errechnen sich jeweils aus der Multiplikation Ihrer Einstellwerte für Zeitbasis x Faktor. Mit den Standardwerten ergibt sich demnach für die Einschaltverzögerung ein Wert von 1 s x 3 = 3 s, für die Ausschaltverzögerung ein Wert von 1 s x 120 = 120 s.

Verzögerungsfunktion unterbrechen

Wurde durch den Empfang eines neuen Objektwertes eine Verzögerungsfunktion gestartet und empfängt der Ausgangskanal während der laufenden Verzögerungszeit ein Telegramm mit dem entgegengesetzten Objektwert, so wird die Verzögerungsfunktion abgebrochen. Das Relais wird nicht geschaltet:

- Durch den Empfang des Objektwertes „0“ wird eine laufende Einschaltverzögerung unterbrochen.

- Durch den Empfang des Objektwertes „1“ wird eine laufende Ausschaltverzögerung unterbrochen.



Verzögerungsfunktionen und Treppenlichtzeitfunktion

Die Kombination einer Treppenlichtzeitfunktion mit einer Einschaltverzögerung hat das verzögerte Starten der Treppenlichtfunktion zur Folge.

Die Kombination der Treppenlichtzeitfunktion mit einer Ausschaltverzögerung ist davon abhängig, wie Sie die Treppenlichtzeitfunktion definiert haben:

- Bei der Treppenlichtzeitfunktion mit manueller Ausschaltmöglichkeit („mit manuell-Aus“) wird bei Empfang eines manuellen Ausschalttelegramms auf dem „Schaltobjekt“ die Ausschaltverzögerung gestartet. Nach Ablauf der Ausschaltverzögerungszeit wird der Ausgang ausgeschaltet (nicht betätigt).
- Bei der Treppenlichtzeitfunktion ohne manuelle Ausschaltmöglichkeit („ohne manuell-Aus“) hat der Empfang eines Ausschalttelegramms auf dem „Schaltobjekt“ keine Auswirkung. Die Treppenlichtzeitfunktion läuft bis zum Ende weiter und schaltet das Ausgangsrelais dann direkt in den Zustand „nicht betätigt“. Eine Ausschaltverzögerung ist nicht einstellbar.

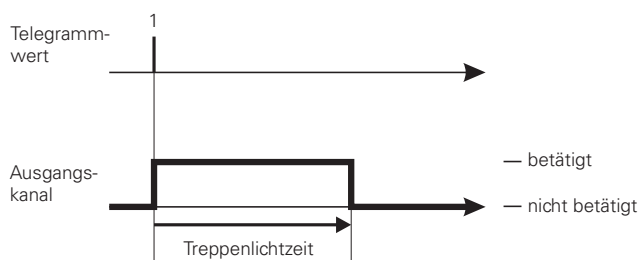
Parametereinstellungen in der ETS

Stellen Sie für die Verzögerungsfunktionen in der ETS die Werte für folgende Parameter ein:

Register	Parameter
X.A: Schalten X.B: Schalten	Verzögerungszeiten
X.A: Verzögerungszeiten X.B: Verzögerungszeiten	Einschaltverzögerung
	Zeitbasis Einschaltverzögerung
	Faktor Einschaltverzögerung (1-255)
	Ausschaltverzögerung
	Faktor Ausschaltverzögerung (1-255)

Treppenlichtzeitfunktion

Neben den Schaltverzögerungen stellt Ihnen die Treppenlichtzeitfunktion noch eine dritte Zeitfunktion für die Schaltausgänge zur Verfügung. Wie der Name schon andeutet, wird diese Funktion dazu genutzt, einen Verbraucher, z.B. das Licht in einem Treppenhaus, über ein Bustelegramm einzuschalten und nach Ablauf einer einstellbaren Zeitspanne automatisch wieder auszuschalten. Zum Ausschalten ist also kein manuell oder automatisch erzeugtes Bustelegramm notwendig. Der Aktor führt den Ausschaltvorgang eigenständig zeitgesteuert durch.



Treppenlichtzeitfunktion freigeben

Um die Treppenlichtzeitfunktion bei den Schaltkanälen zu nutzen, müssen Sie diese für jeden Schaltkanal separat freigeben:

Register	Parameter
X.A: Schalten X.B: Schalten	Treppenlichtzeitfunktion

Nach der Freigabe der Treppenlichtzeitfunktion können Sie die Funktionswerte in einem neuen Register mit der Bezeichnung „X.A/X.B: Treppenlichtzeitfunktion“ einstellen:

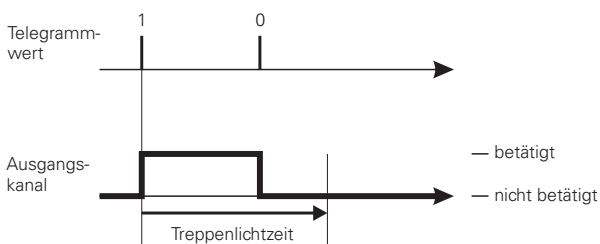
Register	Parameter
X.A: Treppenlichtzeitfunktion X.B: Treppenlichtzeitfunktion	Treppenlichtzeitfunktion
	Treppenlichtzeit
	Zeitbasis Treppenlichtzeit
	Faktor Treppenlichtzeit (1-255)
	Vorwarnung bei Ende der Treppenlichtzeit
	Vorwarnzeit (1-255), Faktor x 1 s

Treppenlichtzeitfunktion manuell unterbrechen

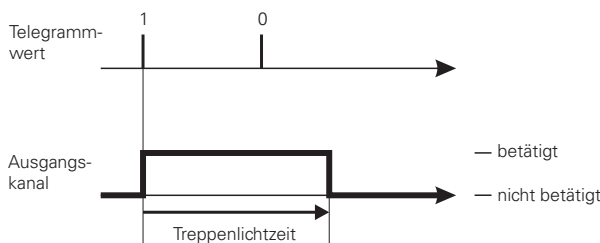
Empfängt das „Schaltobjekt“ während einer laufenden Treppenlichtzeit ein neues Telegramm mit dem Objektwert „0“, so ist die Reaktion des Schaltkanals abhängig von Ihrer Einstellung des Parameters „Treppenlichtzeitfunktion“:

- mit manuell-Aus: Nach Empfang des Objektwertes „0“ wird der Ausgang in die Stellung „nicht betätigt“ geschaltet. Eine aktive Ausschaltverzögerung

verzögert in diesem Fall den Übergang der Relaiszustände von „betätigt“ nach „nicht betätigt“:



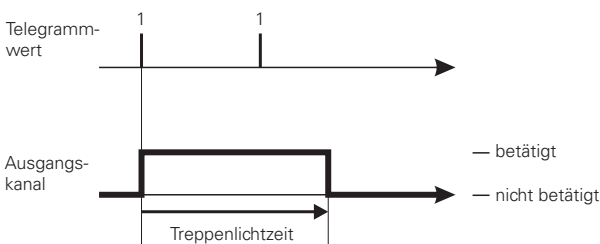
- ohne manuell-AUS: Ein Telegramm mit dem Objektwert „0“ hat keine Auswirkungen. Die eingestellte Treppenlichtzeit läuft bis zum Ende normal weiter. Eine Ausschaltverzögerung ist nicht einstellbar.



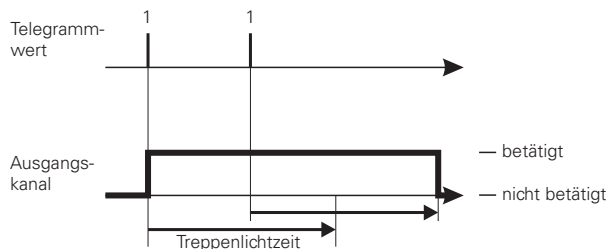
Treppenlichtzeitfunktion neu starten

Empfängt das „Schaltobjekt“ während einer laufenden Treppenlichtzeit ein neues Telegramm mit dem Objektwert „1“, so ist die Reaktion der Funktion abhängig von Ihrer Einstellung für den Parameter „Treppenlichtzeit“:

- nicht retriggerbar: Der Empfang eines neuen Telegramms mit dem Objektwert „1“ hat keine Auswirkungen. Die Funktion läuft normal weiter.



- retriggerbar: Nach dem Empfang eines neuen Telegramms mit dem Objektwert „1“ wird die Treppenlichtzeit neu gestartet.



Treppenlichtzeit einstellen

Empfängt das „Schaltobjekt“ bei einer aktiven Treppenlichtzeitfunktion ein neues Telegramm mit dem Objektwert „1“, so wird das Ausgangsrelais des Schaltkanals in die Stellung „betätigt“ geschaltet. Nach Ablauf der eingestellten Treppenlichtzeit schaltet der Aktor das Ausgangsrelais ohne ein neues Telegramm automatisch in die Stellung „nicht betätigt“.

Die Länge der Treppenlichtzeit ergibt sich aus der Multiplikation Ihrer Einstellwerte für die Parameter „Zeitbasis Treppenlichtzeit“ x „Faktor Treppenlichtzeit (1-255)“. Mit den Standardwerten ergibt sich eine Laufzeit von 3 Minuten (1 min x 3 = 3 min).

Ausschaltvorwarnung

Mit der Ausschaltvorwarnung kann der Nutzer durch kurzzeitiges Ausschalten der Beleuchtungsanlage kurz vor Ablauf einer Treppenlichtzeit über das baldige Ende der Funktion informiert werden. Er kann dann durch einen Tastendruck das Treppenlicht neu starten (retriggern). Tut er nichts, so läuft die Funktion normal weiter. Über den Parameter „Vorwarnung bei Ende der Treppenlichtzeit“ können Sie die Ausschaltvorwarnung sperren oder freigeben. Für eine freigegebene Ausschaltvorwarnung können Sie festlegen, ob es eine, zwei oder drei Vorwarnimpulse geben soll. Die erste Vorwarnung beginnt entsprechend der eingestellten Vorwarnzeit vor dem normalen Ablauf der aktuellen Treppenlichtzeit. Bei jeder Vorwarnung wird der Ausgangskontakt für die feste Zeitspanne von 500 ms in den Zustand „nicht betätigt“ geschaltet. Haben Sie mehr als eine Vorwarnung aktiviert, so wird zwischen den Vorwarnimpulsen eine Wartezeit von 5 Sekunden eingehalten.

Wird eine laufende Treppenlichtfunktion durch eine manuell-AUS Funktion unterbrochen, so erfolgt keine Vorwarnung.

Parametereinstellungen in der ETS

Stellen Sie für die Treppenlichtzeitfunktion in der ETS die Werte für folgende Parameter ein:

Register	Parameter
X.A: Schalten X.B: Schalten	Treppenlichtzeitfunktion
X.A: Treppenlichtzeitfunktion X.B: Treppenlichtzeitfunktion	Treppenlichtzeitfunktion
	Treppenlichtzeit
	Zeitbasis Treppenlichtzeit
	Faktor Treppenlichtzeit (1-255)
	Vorwarnung bei Ende der Treppenlichtzeit
	Vorwarnzeit (1-255), Faktor x 1 s

**● Erweiterte Funktionen:
Szenenfunktion**

Wenn Raumfunktionen unterschiedlicher Gewerke (z.B. Licht, Heizung, Rollläden) mit einem Tastendruck oder einem Bedienbefehl gleichzeitig verändert werden sollen, dann bietet sich dazu die Szenenfunktion an. Mit dem Aufruf einer Szene können Sie z. B. die Raumbeleuchtung auf einen gewünschten Wert schalten oder dimmen, die Jalousien in eine gewünschte Position fahren und die Lamellen drehen, die Heizungsregelung auf Tagesbetrieb einstellen und die Stromversorgung für die Steckdosen eines Raumes zuschalten.

Die Telegramme dieser Funktionen können nicht nur unterschiedliche Formate, sondern auch Werte mit unterschiedlicher Bedeutung haben (z. B. „0“ bei Beleuchtung AUS und bei Jalousie ÖFFNEN). Ohne die Szenenfunktionen müssten Sie jedem Actor ein getrenntes Telegramm senden, um die gleiche Einstellung zu erhalten.

Mit Hilfe der Szenenfunktion können Sie die Kanäle in der Betriebsart „Schalten“ in eine Szenensteuerung einbinden. Für jeden Ausgangskanal stehen bis zu fünf unterschiedliche Szenen zur Verfügung. Jeder dieser Szenen kann eine von 64 möglichen Szenenadressen 0 bis 63 (entsprechen den Telegrammwerten 0-63) zugeordnet werden. Als Szenenwerte können Sie die Relaiszustände (betätigt, nicht betätigt) der Ausgangskanäle hinterlegen.

Wenn der Actor ein Telegramm mit dem Aufruf einer Szenenadresse empfängt, dann wird das Ausgangsrelais in die gespeicherte Einstellung geschaltet. Die Szenenwerte, die Sie bei der Inbetriebnahme hinterlegen, können später vom Benutzer überschrieben werden, falls er eine Änderung wünscht.

Telegrammformat

Telegramme für die Szenenfunktion haben das Datenformat: L X D D D D D D.

- L = Lernbit
- X = wird nicht benutzt
- DDDDDD = aufgerufene Szenenadresse

Wenn das Lernbit in einem Telegramm den Wert „0“ hat, dann werden die für die Szenenadresse gespeicherten Relaiszustände abgerufen und eingestellt.

Wenn das Lernbit den Wert „1“ erhält, dann werden die aktuellen Ausgangszustände als neue Szenenwerte für die empfangene Szenenadresse abgespeichert.

Beispiele:

- Telegrammwert 57
Binär 0011 1001
Hexadezimal 39
Aufruf Szenenadresse 57
- Telegrammwert 29
Binär 0001 1101
Hexadezimal 1D
Aufruf Szeneadresse 29

- Telegrammwert 157
Binär 1001 1101
Hexadezimal 9D
Lernen Szenenadresse 29
- Telegrammwert 141
Binär 10001101
Hexadezimal 8D
Lernen Szenenadresse 13

Szenenfunktion aktivieren

Um die Szenenfunktion bei den einzelnen Schaltkanälen nutzen zu können, müssen Sie die Funktion zunächst für das Gerät einmal freigeben:

Register	Parameter
Allgemein	Szenen allgemein

Nach der Freigabe erscheint das Kommunikationsobjekt „Szenenobjekt“, über das nun die Szenentelegramme empfangen werden können.

Nun können Sie individuell die Funktion für jeden Schaltkanal aktivieren:

Register	Parameter
X.A: Schalten X.B: Schalten	Szenen

Nach der Freigabe des Parameters „Szenen“ erscheint das Register „X.A: Szenen“ oder „X.B: Szenen“, in dem Sie den Schaltzustand der Ausgangsrelais bei einem Szenenaufruf vorgeben können. Jeden der fünf Szenen können Sie unabhängig voneinander aktivieren.

Szenenwerte aufrufen und speichern

Der Aufruf der Szenenwerte für die Ausgangsrelais erfolgt mit Hilfe des Objektes „Szenenobjekt“. Nach Empfang eines Szenentelegramms wertet der Aktor die gesendete Szenenadresse aus und schaltet die Ausgänge in die gespeicherten Szenenwerte.

Wenn das „Szenenobjekt“ ein Szenentelegramm mit Lernbit „1“ empfängt, dann wird bei allen Szenen, die der empfangenen Szenenadresse zugeordnet sind, der aktuelle Relaiszustand als neuer Szenenwert abgespeichert.



Hinweis: Ist eine Szenenadresse innerhalb eines Kanals mehreren Szenen zugeordnet, dann wird nur die zuerst gefundene Szene mit dieser Szenenadresse aufgerufen bzw. gespeichert. Dies umgehen Sie, indem Sie innerhalb eines Kanals unterschiedliche Szenenadressen vergeben.

Beispiel -Zustand nach Download:

- **Ausgangskanal 1.A**
Szene 1 aktiv bei Szenenadresse 10 mit Relaiszustand AUS
Szene 2 aktiv bei Szenenadresse 20 mit Relaiszustand EIN

Ausgangskanal 5.B

Szene 3 aktiv bei Szenenadresse 20 mit Relaiszustand EIN

- Szenenobjekt empfängt Telegramm „Szenenadresse 20 abrufen“
Ausgangskanal 1.A: schaltet EIN
Ausgangskanal 5.B: schaltet EIN
- Szenenobjekt empfängt Telegramm „Szenenadresse 10 abrufen“
Ausgangskanal 1.A: schaltet AUS
Ausgangskanal 5.B: bleibt EIN
- Schaltobjekt 5.B empfängt Telegramm „AUS“
Ausgangskanal 1.A: bleibt AUS
Ausgangskanal 5.B: schaltet AUS
- Szenenobjekt empfängt Telegramm „Szenenadresse 20 einlernen“
- Szenenobjekt empfängt Telegramm „Szenenadresse 20 abrufen“
Ausgangskanal 1.A: reagiert nicht, weil der Relaiszustand bereits „AUS“ ist
Ausgangskanal 5.B: reagiert nicht, weil der Relaiszustand bereits „AUS“ ist

Wenn Sie den Parameter „Szenenwerte im Aktor bei Download überschreiben“ freigegeben haben, dann werden die Szenenwerte, die im Gerät gespeichert sind, bei einem Download mit Ihren Vorgabewerten überschrieben. Wenn Sie die Werte im Gerät bei einem Download nicht überschreiben möchten, dann müssen Sie den Parameter sperren. In diesem Fall werden nur beim ersten Download die parametrisierten Szenenwerte in den Gerätespeicher geschrieben. Erfolgt danach ein Applikationsdownload, dann bleiben die Szenenwerte im Gerätespeicher erhalten.

Parametereinstellungen in der ETS

Stellen Sie für die Szenenfunktion in der ETS die Werte für folgende Parameter ein:

Register	Parameter
Allgemein	Szenen allgemein
X.A: Schalten X.B: Schalten	Szenen
X.A: Szenen X.B: Szenen	Szenenwerte im Aktor bei Download überschreiben
	Szene 1
	Szene 1 Szenenadresse (0-63)
	Szene 1 Relaiszustand
	Szene 2
	Szene 2 Szenenadresse (0-63)
	Szene 2 Relaiszustand
	Szene 3
	Szene 3 Szenenadresse (0-63)
	Szene 3 Relaiszustand
	Szene 4
	Szene 4 Szenenadresse (0-63)
	Szene 4 Relaiszustand
	Szene 5
	Szene 5 Szenenadresse (0-63)
	Szene 5 Relaiszustand

Priorität

Die Szenenfunktion hat die gleiche Priorität wie die normale Schaltfunktion über das „Schaltobjekt“. Dies ist bezüglich der Priorität der übergeordneten Funktionen zu berücksichtigen.

Kommunikationsobjekte

Über das Kommunikationsobjekt „Szenenobjekt“ können die Szenentelegramme empfangen werden:

Funktion	Objektname	Typ	Prio	Flags	Verhalten
Szenen	Szenenobjekt	8 bit	Niedrig	SK	Empfangen

● **Übergeordnete Funktionen**

Übergeordnete Funktionen (Sperrern, Verknüpfung, Zwangsführung) haben eine höhere Priorität zu der Grundfunktion (Schalten) und den erweiterten Funktionen (Zentralfunktion, Zeitfunktionen, Szenenfunktion).

Die Reihenfolge der Prioritäten ist:

1. Sperrfunktion
2. Verknüpfung / Zwangsführung
3. Schalten, Zentralfunktion, Zeitfunktion, Szenen

Die „Sperrfunktion“ können Sie freigeben über:

Register	Parameter
X.A: Schalten X.B: Schalten	Sperrfunktion

Für die Sperrfunktion erscheint die Parameterkarte „X.A/X.B: Sperrfunktion“:

Ein Parameter ermöglicht Ihnen die Aktivierung einer der beiden übergeordneten Funktionen „Verknüpfung“ oder „Zwangsführung“ für jeden Schaltkanal:

Register	Parameter
X.A: Schalten X.B: Schalten	Übergeordnete Funktion

Je nachdem welche übergeordnete Funktion Sie auswählen, werden neue Parameterkarten sichtbar, in denen Sie die weiteren Funktionseinstellungen durchführen können.

Für die Verknüpfungsfunktion erscheint die Parameterkarte „X.A/X.B: Verknüpfung“. Zum Einstellen der Zwangsführungsfunktion erscheint die neue Parameterkarte „X.A/X.B: Zwangsführung“.

● **Übergeordnete Funktion: Verknüpfung**

Wenn Sie die Verknüpfungsfunktion aktivieren, so steht Ihnen ein neues Objekt mit der Bezeichnung „Verknüpfungsobjekt“ zur Verfügung. Der Wert des Verknüpfungsobjektes wird logisch mit dem aktuellen Wert des Schaltobjektes verknüpft. Der Zustand des Ausgangsrelais wird bestimmt durch das Verknüpfungsergebnis, sofern keine Sperrfunktion mit höherer Priorität aktiv ist.



Als Verknüpfungsoperationen sind die logischen Funktionen UND, ODER sowie XOR möglich:

Register	Parameter
X.A: Verknüpfung X.B: Verknüpfung	Verknüpfungsart

Entsprechend dem Ergebnis der Verknüpfung wird das Ausgangsrelais in den Zustand „betätigt“ oder „nicht betätigt“ geschaltet:

Verknüpfungsart = UND		
Objekt Schaltobjekt*	Objekt Verknüpfung	Relaisstatus
0	0	nicht betätigt
0	1	nicht betätigt
1	0	nicht betätigt
1	1	betätigt

Verknüpfungsart = ODER		
Objekt Schaltobjekt*	Objekt Verknüpfung	Relaisstatus
0	0	nicht betätigt
0	1	betätigt
1	0	betätigt
1	1	betätigt

Verknüpfungsart = XOR		
Objekt Schaltobjekt*	Objekt Verknüpfung	Relaisstatus
0	0	nicht betätigt
0	1	betätigt
1	0	betätigt
1	1	nicht betätigt

* eine laufende Treppenlichtzeitfunktion entspricht dem Objektwert 1

Beispiel:

Mit der Verknüpfungsfunktion lassen sich beispielsweise Dauer-EIN oder Dauer-AUS Funktionen realisieren:

- Funktion Dauer-EIN: ODER Verknüpfung und Verknüpfungsobjekt= „1“
Der Ausgang ist immer betätigt, unabhängig von der Vorort Bedienung. Erhält das Verknüpfungsobjekt den Wert „0“, dann kann der Ausgang auch Vorort wieder normal bedient werden.
- Funktion Dauer-AUS: UND Verknüpfung und Verknüpfungsobjekt = „0“
Der Ausgang bleibt dauerhaft nicht betätigt, solange bis das Verknüpfungsobjekt den Wert „1“ erhält. Nur dann kann der Ausgang auch Vorort geschaltet werden. So lässt sich beispielsweise das Licht in einem Schulraum durch eine Schaltuhr freischalten und sperren.



Eine Verknüpfung wirkt sich nur dann aus, wenn keine Sperrfunktion mit höherer Priorität aktiv ist.

Verknüpfungsfunktion nach Busspannungswiederkehr und Download

Der Anfangswert des Verknüpfungsobjektes nach Busspannungswiederkehr und Download steht am Eingang der Verknüpfungsfunktion an.

Nach Busspannungswiederkehr kann das Verknüpfungsobjekt folgende Werte annehmen:

- „0“
- „1“

Durch die Verknüpfungsfunktion und die Objektwerte wird das Relais direkt in die vorgegebene Richtung geschaltet, sofern keine Sperrfunktion aktiv ist.

Register	Parameter
X.A: Verknüpfung	Wert des Verknüpfungsobjektes nach Busspannungswiederkehr
X.B: Verknüpfung	

Nach einem Download wird die Verknüpfungsfunktion ebenfalls wie bei Busspannungswiederkehr wiederhergestellt. Der Parameter „Relaiszustand nach Download“ im Register „Ausfallverhalten“ bestimmt allerdings, ob das Relais dabei geschaltet wird oder nicht.

Ist der Parameter „Relaiszustand nach Download“ auf „keine Reaktion“ eingestellt, so erfolgt die Aktivierung der Verknüpfungsfunktion wie beschrieben, das Relais wird aber nicht geschaltet.

Ist der Parameter „Relaiszustand nach Download“ auf „wie bei Busspannungswiederkehr“ eingestellt, so erfolgt die Aktivierung der Verknüpfungsfunktion wie beschrieben und das Relais wird entsprechend geschaltet.

Weitere Informationen hierzu finden Sie im Handbuchkapitel „Betriebsverhalten bei Ausfall und Wiederkehr der Versorgungsspannungen“.

Parametereinstellungen in der ETS

Stellen Sie für diese Funktion in der ETS die Werte für folgende Parameter ein:

Register	Parameter
X.A: Schalten X.B: Schalten	Übergeordnete Funktion
X.A: Verknüpfung X.B: Verknüpfung	Verknüpfungsart Wert des Verknüpfungsobjektes nach Busspannungswiederkehr

Kommunikationsobjekte

Über das Kommunikationsobjekt „Verknüpfungsobjekt“ können die Verknüpfungstelegramme empfangen werden:

Funktion	Objektname	Typ	Prio	Flags	Verhalten
Kanal X.A Kanal X.B	Verknüpfungsobjekt	1 Bit	Niedrig	SK	Empfangen

● **Übergeordnete Funktionen:
Zwangsführung**

Wenn Sie die Zwangsführung als übergeordnete Funktion für einen Schaltkanal gewählt haben, so steht Ihnen für diesen Kanal ein neues Kommunikationsobjekt mit der Bezeichnung „Zwangsführung“ zur Verfügung. Die Objektwerte des Zwangsführungsobjektes haben folgende Bedeutung:

Bit 1	Bit 2	Verhalten des Ausgangs
1	1	Zwangsführung aktiv, Relaiszustand „betätigt“
0	1	Ende der Zwangsführung, Relaiszustand abhängig von Parameter „Verhalten bei Ende der Zwangsführung“
1	0	Zwangsführung aktiv, Relaiszustand „nicht betätigt“
0	0	Ende der Zwangsführung, Relaiszustand abhängig von Parameter „Verhalten bei Ende der Zwangsführung“

Die Zwangsführung wird aktiviert, wenn auf Bit 1 der Wert „1“ empfangen wird. Das zugeordnete Ausgangsrelais wird dann abhängig von Bit 0 auf „betätigt“ (Bit 0 = 1) oder „nicht betätigt“ (Bit 0 = 0) geschaltet. Eine aktive Zwangsführung wird durch ein neues Telegramm mit dem Wert „0“ auf Bit 1 wieder freigegeben. Solange eine Zwangsführungsfunktion aktiv ist, kann der betreffende Ausgangskanal nicht durch das „Schaltobjekt“ und die erweiterten Funktionen (Zentralfunktion, Zeitfunktionen, Szenenfunktion) gesteuert werden.

Nach dem Ende einer Zwangsführung wird das Verhalten des Ausgangsrelais durch den Parameter „Verhalten bei Ende der Zwangsführung“ bestimmt:



Eine Zwangsführung wirkt sich nur dann aus, wenn keine Sperrfunktion mit höherer Priorität aktiv ist.

Register	Parameter
X.A: Zwangsführung X.B: Zwangsführung	Verhalten bei Ende der Zwangsführung*

Die Einstellwerte führen zu folgenden Reaktionen nach dem Aufheben einer Zwangsführung:

- keine Reaktion
Das Ausgangsrelais bleibt ohne Veränderung in seiner momentanen Lage.
- folgt untergeordneten Steuerbefehlen
Während der Zwangsführung werden alle Schaltbefehle für die untergeordneten Funktionen (Grundfunktion und erweiterte Funktionen) von der Applikation verfolgt und intern der Schaltzustand nachgeführt. So kann nach Ende der Zwangsführung der Schaltzustand für das Relais eingestellt werden, den es ohne Zwangsführung momentan hätte.

*Ist die Treppenlichtzeitfunktion freigegeben, so ist das Verhalten bei Ende der Zwangsführung fest eingestellt auf den Wert „folgt untergeordneten Steuerbefehlen“!

Verhalten der Zwangsführung nach Busspannungswiederkehr und Download

Über den Parameter „Verhalten der Zwangsführung nach Busspannungswiederkehr“ können Sie die Reaktion des Ausgangskanals nach Busspannungswiederkehr und das entsprechende Schaltverhalten des Relaiskontaktes festlegen:

Register	Parameter
X.A: Zwangsführung X.B: Zwangsführung	Verhalten der Zwangsführung nach Busspannungswiederkehr

- gesperrt
Die Zwangsführung bleibt deaktiviert. Der Schaltzustand des Ausgangsrelais ergibt sich aus Ihren Einstellungen für die anderen übergeordneten Funktionen oder aus dem eingestellten Schaltverhalten nach Busspannungswiederkehr.
- freigegeben, nicht betätigt
Die Zwangsführung wird bei Busspannungswiederkehr automatisch aktiviert, der Relaiskontakt wird in den Zustand „nicht betätigt“ geschaltet.
- freigegeben, betätigt
Die Zwangsführung wird bei Busspannungswiederkehr automatisch aktiviert, der Relaiskontakt wird in den Zustand „betätigt“ geschaltet.
- wie vor Busspannungsausfall
Die Zwangsführungsfunktion wird in den Zustand gebracht, den sie vor dem Ausfall der Busspannung hatte. Bei vorher aktiver Zwangsführung wird das Ausgangsrelais in den Zustand geschaltet, den es zuvor hatte.

Nach einem Download wird die Zwangsführungsfunktion ebenfalls wie bei Busspannungswiederkehr wiederhergestellt. Der Parameter „Relaiszustand nach Download“ im Register „Ausfallverhalten“ bestimmt allerdings ob das Relais dabei geschaltet wird oder nicht.

Ist der Parameter „Relaiszustand nach Download“ auf „keine Reaktion“ eingestellt, so erfolgt die Aktivierung der Zwangsführung wie oben beschrieben, das Relais wird aber nicht geschaltet.

Ist der Parameter „Relaiszustand nach Download“ auf „wie bei Busspannungswiederkehr“ eingestellt, so erfolgt die Aktivierung der Zwangsführung wie oben beschrieben und das Relais wird entsprechend geschaltet.

Parametereinstellungen in der ETS

Stellen Sie für diese Funktion in der ETS die Werte für folgende Parameter ein:

Register	Parameter
X.A: Schalten X.B: Schalten	Übergeordnete Funktion
X.A: Zwangsführung X.B: Zwangsführung	Verhalten bei Ende der Zwangsführung Verhalten der Zwangsführung nach Busspannungswiederkehr

Kommunikationsobjekte

Über das Kommunikationsobjekt „Zwangsführung“ kann die Zwangsführung aktiviert und deaktiviert werden:

Funktion	Objektname	Typ	Prio	Flags	Verhalten
Kanal X.A Kanal X.B	Zwangsführung	2 Bit	Niedrig	SK	Empfangen

● **Übergeordnete Funktion:
Sperrfunktion**

Mit Hilfe der Sperrfunktion können Sie einen Ausgangskanal gezielt betätigen/nicht betätigen und ihn in dieser Position sperren. Der Zustand des Ausgangskanals kann durch andere Steuerbefehle nicht verändert werden, solange die Sperre aktiv ist. Die Sperrfunktion können Sie für jeden Schaltkanal individuell freigeben:

Register	Parameter
X.A: Schalten X.B: Schalten	Sperrfunktion

Nach der Freigabe der Sperrfunktion, steht Ihnen für den Schaltkanal ein neues Kommunikationsobjekt mit der Bezeichnung „Sperrojekt“ und eine neue Parameterkarte mit der Bezeichnung „Sperrfunktion“ zur Verfügung. Über das „Sperrojekt“ können Sie eine Kanalsperre aktivieren und deaktivieren.

Wählen Sie zunächst aus, bei welchem Objektwert der Ausgang gesperrt werden soll:

Register	Parameter
X.A: Sperrfunktion X.B: Sperrfunktion	Sperre

Empfängt das „Sperrojekt“ ein Telegramm mit dem Objektwert, den Sie für den Parameter „Sperre“ festgelegt haben, dann sind alle anderen Kanalfunktionen gesperrt. Die Reaktion des Ausgangsrelais definieren Sie über den Parameter „Verhalten bei Beginn Sperre“:

Register	Parameter
X.A: Sperrfunktion X.B: Sperrfunktion	Verhalten bei Beginn der Sperre

Die Einstellwerte führen zu folgenden Reaktionen:

- keine Reaktion
Das Ausgangsrelais bleibt ohne Veränderung in seiner momentanen Lage.
- betätigt
Das Ausgangsrelais wechselt in den Zustand „betätigt“.
- nicht betätigt
Das Ausgangsrelais wechselt in den Zustand „nicht betätigt“.

Empfängt das Sperrojekt ein Telegramm mit dem zur Aktivierung entgegengesetzten Objektwert, so wird die Sperre aufgehoben und das Ausgangsrelais nimmt den Zustand an, den Sie im Parameter „Verhalten bei Ende Sperre“ festgelegt haben:

Register	Parameter
X.A: Sperrfunktion X.B: Sperrfunktion	Verhalten bei Ende der Sperre*

Die Einstellwerte führen zu folgenden Reaktionen:

- keine Reaktion
Das Ausgangsrelais bleibt ohne Veränderung in seiner momentanen Lage.
- folgt untergeordneten Steuerbefehlen
Während der Sperrfunktion werden alle Schaltbefehle für die Grundfunktion und die erweiterten

Funktionen von der Applikation weiter verfolgt und intern der Schaltzustand nachgeführt. So kann nach Ende der Sperre der Schaltzustand für das Relais eingestellt werden, den es eigentlich ohne Sperre momentan hätte.

Ist nach dem Ende der Sperre eine der übergeordneten Funktionen Verknüpfung oder Zwangsführung aktiv, so hat der Parameter „Verhalten nach Ende der Sperre“ keine Wirkung. Der Zustand des Ausgangsrelais wird sofort von der aktiven Funktion gesteuert.

*Ist die Treppenlichtzeitfunktion freigegeben, so ist das Verhalten bei Ende der Sperrfunktion fest eingestellt auf den Wert „folgt untergeordneten Steuerbefehlen“!

Sperrfunktion nach Busspannungswiederkehr und Download

Über den Parameter „Verhalten der Sperre nach Busspannungswiederkehr“ können Sie einstellen, wie die Sperrfunktion nach einem Busspannungswiederkehr reagieren soll:

Register	Parameter
X.A: Sperrfunktion X.B: Sperrfunktion	Verhalten der Sperre nach Busspannungswiederkehr

Einzustellende Werte:

- inaktiv
Die Sperrfunktion wird nach einem Busspannungswiederkehr nicht aktiv, unabhängig davon, welchen Zustand sie vor dem Ausfall der Busspannung hatte.
- aktiv
Nach einem Busspannungswiederkehr wird die Sperrfunktion aktiv und der Ausgang wird in den Zustand geschaltet, den Sie durch den Parameter „Verhalten bei Beginn Sperre“ festgelegt haben. Haben sie hier den Wert „keine Reaktion“ eingestellt, so wird der Ausgang in seinem momentanen Zustand gesperrt.
- wie vor Busspannungsausfall
Die Sperrfunktion wird in den Zustand gebracht, der vor dem Busspannungsausfall aktiv war. Wenn die Sperrfunktion aktiv war, dann wird der Ausgang durch ihre Einstellungen im Parameter „Verhalten bei Beginn Sperre“ gesteuert.

Nach einem Download wird die Sperrfunktion ebenfalls wie bei Busspannungswiederkehr eingestellt. Der Parameter „Relaiszustand nach Download“ in der Parameterkarte „X.A/X.B: Ausfallverhalten“ bestimmt, ob das Relais dabei geschaltet wird oder nicht.

Ist der Parameter „Relaiszustand nach Download“ auf „keine Reaktion“ eingestellt, so erfolgt zwar eine Aktivierung der Sperre wie zuvor eingestellt, das Ausgangsrelais wird jedoch nicht geschaltet.

Ist der Parameter „Relaiszustand nach Download“ auf den Wert „wie bei Busspannungswiederkehr“ eingestellt, so erfolgt die Aktivierung der Sperrfunktion wie zuvor festgelegt und das Relais wird entsprechend geschaltet.

Parametereinstellungen in der ETS

Stellen Sie für die Sperrfunktion in der ETS die Werte für folgende Parameter ein:

Register	Parameter
X.A: Schalten X.B: Schalten	Sperrfunktion
X.A: Sperrfunktion X.B: Sperrfunktion	Sperrfunktion
	Verhalten bei Beginn der Sperre
	Verhalten bei Ende der Sperre
	Verhalten der Sperre nach Busspannungswiederkehr

Kommunikationsobjekte

Über das Kommunikationsobjekt „Sperrojekt“ kann die Sperrfunktion aktiviert und deaktiviert werden:

Funktion	Objektname	Typ	Prio	Flags	Verhalten
Kanal X.A Kanal X.B	Sperrojekt	1 bit	Niedrig	SK	Empfangen

Einstellungen für Jalousie/Rollladen/Schalten

● Statusmeldungen/Rückmeldungen

Die Softwareapplikation stellt Ihnen Möglichkeiten zur Verfügung, um den aktuellen Gerätestatus und den Status der Ausgangskanäle über Kommunikationsobjekte zu melden. Abhängig von diesen Statusmeldungen können Sie in der Anlage bestimmte Steuerungsvorgänge auslösen oder Funktionen freigegeben und sperren lassen.

Darüber hinaus eignen sich die Statusmeldungen zur Anzeige der aktuellen Betriebszustände über eine Visualisierungssoftware.

Die Statusmeldungen der Ausgangskanäle werden über Kommunikationsobjekte zur Verfügung gestellt. Die Sendecharakteristik dieser Statusobjekte können Sie über Parameter jeweils auf einen der folgenden Werte einstellen:

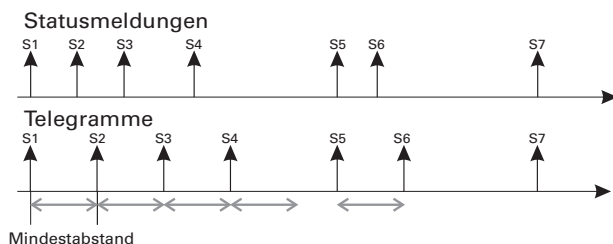
- gesperrt
Das Statusobjekt ist nicht aktiv.
- aktives Rückmeldeobjekt
Nach einer Änderung erfolgt ein automatisches Aussenden der neuen Werte (Position Höhe, Drehwinkel Lamelle, Relais geschlossen oder offen)
- passives Statusobjekt
Das Statusobjekt sendet seine Werte nicht. Es stellt aber den aktuellen Zustand bereit, der von anderen Busgeräten ausgelesen werden kann.

Zeitliches Sendeverhalten der Statusmeldungen

Den zeitlichen Abstand zwischen zwei Statustelegrammen können Sie übergeordnet für das Gerät einstellen. Diese Einstellung gilt für das Sendeverhalten aller Statusmeldungen:

Register	Parameter
Allgemein	Mindestabstand Statusmeldungen

Wenn nur ein Sendeauftrag ansteht, dann wird die Meldung sofort gesendet. Wenn mehr als eine Statusmeldung ansteht, dann wird die erste sofort gesendet und die weiteren Statusmeldungen im Raster der durch den Parameter „Mindestabstand Statusmeldungen“ festgelegten Verzögerungszeit.



Wenn Sie die Statusmeldungen für einen Ausgangskanal aktivieren möchten, dann müssen Sie den Parameter „Statusmeldungen“ freigeben:

Register	Parameter
X: Jalousie	Statusmeldungen
X: Rollladen	Statusmeldung
X.A: Schalten	
X.B: Schalten	

Nach der Freigabe erscheint für „Jalousie/Rollladen“ ein neues Register „X: Statusmeldungen“ für den Ausgangskanal, in dem Sie die Einstellungen für die möglichen Statusmeldungen vornehmen können. Bei „Schalten“ erscheint kein neues Register.

Statusmeldungen Betriebsart Jalousie/Rollladen - Höhe

Die aktuelle Position des Antriebs wird als Wert zwischen 0–100 % bereit gestellt. Die zugehörigen Statusobjekte ändern ihre Bezeichnung, je nachdem, ob der Status gesendet (Rückmeldung Höhe) oder ausgelesen (Status Höhe) werden soll.

Register	Parameter
X: Statusmeldungen	Status Höhe

Das Statusobjekt Höhe wird erst dann aktualisiert, wenn der Antrieb nach einer Fahrt eine feste Position erreicht hat.

Statusmeldungen Betriebsart Jalousie/Rollladen - Lamelle

Der aktuelle Drehwinkel der Jalousielamellen wird als Wert zwischen 0–100 % bereit gestellt. Die zugehörigen Statusobjekte ändern ihre Bezeichnung, je nachdem, ob der Status gesendet (Rückmeldung Lamelle) oder ausgelesen (Status Lamelle) werden soll.

Register	Parameter
X: Statusmeldungen	Status Lamelle

Das Statusobjekt Lamelle wird erst dann aktualisiert, wenn der Antrieb nach einer Fahrt eine feste Position erreicht hat.

Statusmeldungen Betriebsart Schalten

Wenn Sie den Parameter „Statusmeldung“ auf den Wert „aktives Rückmeldeobjekt“ eingestellt haben, dann wird der Schaltzustand des Ausgangsrelais bei jeder Zustandsänderung über das Objekt „Rückmeldeobjekt“ gesendet.

Haben Sie das Objektverhalten als „passives Statusobjekt“ festgelegt, so wird der Ausgangszustand bei einem Zustandswechsel nicht gesendet, sondern nur im Objekt „Statusobjekt“ aktualisiert. Der Wert des „Statusobjekt“ kann dann von einem anderen Busteilnehmer, z.B. von einer Visualisierungssoftware, ausgelesen werden.

Der Objektwert entspricht dem aktuellen Zustand des Relais, unabhängig von der Relaisbetriebsart „Öffner“ oder „Schließer“. Wird das Relais eingeschaltet, so ist

der Objektwert „1“, wird es ausgeschaltet, so ist der Objektwert „0“.

Kommunikationsobjekte Betriebsart Jalousie/Rolladen

Folgende Kommunikationsobjekte stehen Ihnen zur Verfügung:

Funktion	Objektname	Typ	Prio	Flags	Verhalten
Kanal X	Rückmeldung Höhe	1 Bit	Niedrig	KLÜ	Senden/Auslesen
Kanal X	Status Höhe	1 Bit	Niedrig	KL	Auslesen
Kanal X	Rückmeldung Lamelle	1 Bit	Niedrig	KLÜ	Senden/Auslesen
Kanal X	Status Lamelle	1 Bit	Niedrig	KL	Auslesen

Kommunikationsobjekte Betriebsart Schalten

Folgende Kommunikationsobjekte stehen Ihnen zur Verfügung:

Funktion	Objektname	Typ	Prio	Flags	Verhalten
Kanal X.A Kanal X.B	Rückmeldeobjekt	1 Bit	Niedrig	KLÜ	Senden/Auslesen
Kanal X.A Kanal X.B	Statusobjekt	1 Bit	Niedrig	KL	Auslesen

● **Handbedienung und Statusanzeigen**

Das Gerät verfügt auf seiner Vorderseite für jeden Kanal über eine Kanaltaste und eine gelbe Leuchtdiode zum Anzeigen der Betriebszustände (Kanalstatus-LEDs) des Kanals.

Zusätzlich zu den Kanaltasten für die Ausgangskanäle und den Kanalstatus-LEDs verfügt das Gerät über eine Umschalttaste und eine rote LED mit der Bezeichnung „Hand“ (Handbetriebs-LED). Mit der Umschalttaste können Sie die Handbedienung aktivieren/deaktivieren sowie die Kanal-Betriebsart ändern. Eine weitere grüne Betriebs-LED mit der Bezeichnung „RUN“ (RUN-LED) zeigt die Betriebsbereitschaft des Gerätes an.

Unter der Abdeckung für den Busanschluss finden Sie die Programmieraste für die Programmierung der physikalischen Adresse des Gerätes und eine zugehörige rote Programmier-LED.

i Hinweis: Nähere Informationen dazu finden Sie im Kapitel „Bedienung“.

Nach Anlegen der Netzspannung oder der Busspannung können Sie die angeschlossenen Antriebe oder Verbraucher über die Bedientasten steuern, sofern Sie die Handbedienung aktiviert haben. An den Status-LEDs, die den Kanälen zugeordnet sind, können Sie den aktuellen Schaltzustand ablesen.

Handbedienung einstellen

Die Handbedienung der angeschlossenen Antriebe oder Verbraucher erfolgt über die Kanaltasten. Mit der „Handbetriebstaste“ können Sie die Handbedienung der Kanäle aktivieren und deaktivieren. Die Funktionsweise der „Handbetriebstaste“ wird über Parameter-einstellungen und Kommunikationsobjekte gesteuert:

Register	Parameter
Allgemein	Handbetriebsart
	Handbedienungsfreigabe
	zeitabhängiges Zurücksetzen des Handbetriebs
	Zeit für automatisches Zurücksetzen des Handbetriebs in Minuten (5-255) <i>(wenn „zeitabhängiges Zurücksetzen des Handbetriebs“ freigegeben)</i>

Handbetriebsart einstellen

- „Handbetriebsart“ = Bus und Handbetrieb:
Wenn Sie für den Parameter „Handbetriebsart“ den Einstellwert „Bus und Handbetrieb“ gewählt haben, dann können die Ausgangskanäle über Bustelegramme und Handbedienung gleichberechtigt gesteuert werden. Die übergeordneten Funktionen (Wetteralarm oder Verknüpfung, Zwangsführung und Sperre) haben jedoch auch bei der Handbedienung den Vorrang und sperren eine manuelle Bedienung über die Kanaltasten.

Die Möglichkeit zum Wechsel in den Handbetrieb ist abhängig von Ihren Einstellungen für den Parameter „Handbedienungsfreigabe“, der im nächsten Abschnitt beschrieben ist. Hier können Sie den Wechsel in eine Handbedienung auch vollständig sperren.

- „Handbetriebsart“ = Handbetrieb exklusiv:
In dieser Betriebsart können die Ausgangskanäle nach einem Wechsel in den Handbetrieb (Hand-LED leuchtet) nur noch mit den Kanaltasten gesteuert werden. Bustelegramme haben keine Wirkung mehr. Auch die übergeordneten Funktionen werden unterdrückt, solange der exklusive Handbetrieb aktiviert ist.
Der Wechsel in die exklusive Handbedienung ist über die „Handbetriebstaste“ immer möglich. Mit Hilfe des Parameters „Handbedienungs freigabe“ können Sie hier nur festlegen, ob der Wechsel zwischen Busbetrieb und Handbetrieb über ein Statustelegramm auf den Bus gemeldet werden soll („Handbedienungs freigabe“ = „freigegeben mit Statusmeldung“) oder nicht („Handbedienungs freigabe“ = „freigegeben“).



Achtung!

Verbraucher können beschädigt werden. Bei der Bedienung von Verbrauchern im „Handbetrieb exklusiv“ über die Kanaltasten wirken übergeordnete Sicherheitsfunktionen nicht mehr (Wetteralarmposition, Zwangsführung, ...). Lassen Sie daher zur Vermeidung von Beschädigungen bei der Handbedienung besondere Vorsicht walten!



Hinweis: Achten sie darauf, dass der ETS-Parameter „Handbetriebsart“ auf „Bus- und Handbetrieb“ gestellt ist (**kein** „Handbetrieb exklusiv“), wenn Sie die Anlage an den Betreiber übergeben.

Handbedienungs freigabe

Wenn Sie die Handbetriebsart auf den Wert „Bus und Handbetrieb“ festgelegt haben, können Sie mit Hilfe des Parameters „Handbedienungs freigabe“ auswählen, ob und wie ein Wechsel in die Handbedienung möglich ist:

- gesperrt
Die Umschaltung in die Handbedienung über die „Handbetriebstaste“ ist nicht möglich.
- freigegeben
Die Umschaltung in die Handbedienung über die „Handbetriebstaste“ ist möglich. Der aktuelle Bedienmodus wird über die Handbetriebs-LED angezeigt.
- freigegeben mit Statusmeldung
Die Umschaltung in die Handbedienung über die „Handbetriebstaste“ ist möglich. Der aktuelle Bedienmodus wird über die Handbetriebs-LED angezeigt. Wenn Sie die Handbedienung aktivieren, dann wird über das Objekt „Status Handbedienung“ ein Telegramm mit dem Wert „1“ gesendet. Bei Rücksetzen der Handbedienung wird ein Telegramm mit dem Wert „0“ gesendet.
- Freigabe über Objekt
Die Umschaltung in die Handbedienung über die

„Handbetriebstaste“ ist nur dann möglich, wenn das Objekt „Freigabe Handbedienung“ den Wert „1“ hat. Hat das Objekt den Wert „0“, dann ist die Umschaltung in die Handbedienung gesperrt. Wird die Umschaltung durch ein Telegramm gesperrt, dann deaktiviert das Gerät auch automatisch einen gerade aktiven Handbetrieb.

- Freigabe über Objekt mit Statusmeldung
Zusätzlich zu der Freigabemöglichkeit der Handbedienung über das Objekt „Freigabe Handbedienung“ wird über das Objekt „Status Handbedienung“ der Umschaltstatus gemeldet.



Hinweis: Um den Aktor in den Handbetrieb zu schalten, müssen Sie vor dem Betätigen einer Kanaltaste die Handbetriebstaste drücken.

Handbetrieb zeitabhängig zurücksetzen

Sie können das Umschalten in die Handbedienung zeitlich begrenzen. Stellen Sie dazu den Parameter „zeitabhängiges Zurücksetzen des Handbetriebs“ auf „freigegeben“.

Stellen Sie dann den Parameter „Zeit für automatisches Zurücksetzen des Handbetriebs in Minuten“ auf die Zeitspanne ein, nach deren Ablauf das Gerät die Handbedienung automatisch wieder zurücksetzt. Den aktuellen Bedienstatus können Sie jeweils an der Handbetriebs-LED ablesen und Sie erhalten eine Rückmeldung über das Objekt „Status Handbedienung“, sofern Sie diese Funktion freigegeben haben.

Handbedienungs freigabe bei Busspannungsausfall

Wenn die Busspannung ausfällt, dann können Sie dem Anwender über die Handbedienung noch eine Steuerungsmöglichkeit für die angeschlossenen Verbraucher zur Verfügung stellen. Voraussetzung dafür ist, dass die Netzspannung noch vorhanden ist. Die Freigabe der Handbedienung bei Busspannungsausfall können Sie für jeden Kanal individuell einstellen. Geben Sie den folgenden Parameter dazu frei bzw. sperren Sie ihn:

Register	Parameter
X: Jalousie X: Rollläden X.A: Schalten X.B: Schalten	Handbedienung bei Busspannungsausfall (Netzspannung vorhanden)

„Handbedienung bei Busspannungsausfall“ gesperrt

Wenn die Busspannung ausgefallen ist, dann ist auch keine Handbedienung möglich. Wenn Sie eine Kanaltaste betätigen, dann erfolgt keine Reaktion des Aktors.

„Handbedienung bei Busspannungsausfall“ freigegeben

Sie können die Ausgangskanäle bei einem Busspannungsausfall weiterhin über die Kanaltasten bedienen (Zum Aktivieren der Handbedienung „Handbetriebstaste“ drücken). Die Handbedienung bei Busspan-

nungsausfall ist unabhängig von den Einstellungen der Handbedienungsfreigabe möglich. Die Kanalstatus-LEDs zeigen den aktuellen Ausgangszustand an. Bei Rückkehr der Busspannung wird der Handbetrieb automatisch zurückgesetzt.



Achtung!

Verbraucher können beschädigt werden. Bei der Bedienung von Verbrauchern im „Handbetrieb exklusiv“ über die Kanaltasten wirken übergeordnete Sicherheitsfunktionen nicht mehr (Wetteralarmposition, Zwangsführung, ...). Lassen Sie daher zur Vermeidung von Beschädigungen bei der Handbedienung besondere Vorsicht walten!

Handbedienung für Jalousie/Rollladen

Wenn Sie die Handbedienung freigeben, dann können Sie die angeschlossenen Antriebe über die Kanaltasten fahren (siehe Abschnitt „Bedienung“).

Ab Werk ist die Laufzeit des Antriebs auf 2 min voreingestellt, die Umschaltzeit auf 500 ms. Beachten Sie die Angaben des Antriebherstellers. Nach dem ersten Download wirken immer die eingestellten ETS-Parameter.



Warnung!

Fahrende Jalousien/Rollladen können Personen Schaden zufügen. Wenn Sie Jalousien/Rollladen über Kanaltasten bedienen: Stellen Sie sicher, dass sich keine Personen im Fahrbereich aufhalten.

Wenn Sie eine Kanaltaste betätigen, wenn die Handbedienung nicht aktiv oder vorübergehend durch eine übergeordnete Funktion gesperrt ist, dann hat der Tastendruck in diesem Fall keine Auswirkung.

Handbedienung für Schaltkanäle

Wenn Sie die Handbedienung freigeben, dann kann der angeschlossene Verbraucher über die zugehörige Kanaltaste gesteuert werden. Der Ausgangskontakt wird bei jedem Tastendruck umgeschaltet. War der Ausgangskontakt ausgeschaltet, so wird er beim nächsten Tastendruck eingeschaltet und umgekehrt.

In der Handbetriebsart „Bus und Handbetrieb“ wirkt ein Tastendruck auf eine Kanaltaste, wie ein neues Telegramm auf das Schaltobjekt. Das bedeutet, dass auch bei der Handbedienung die eingestellten Zeitfunktionen (Ein-/Ausschaltverzögerung, Treppenlichtzeitfunktion) aktiv sind. Ist in dieser Handbetriebsart eine übergeordnete Funktion aktiv, dann ist die Handbedienung gesperrt.

In der Handbetriebsart „Handbetrieb exklusiv“ sind die Busfunktionen während der Handbedienung nicht aktiv. Jeder Tastendruck auf die Kanaltasten wirkt direkt auf das Ausgangsrelais und schaltet es abwechselnd ein und aus. Die übergeordneten Funktionen sind in diesem Fall unwirksam.

Kommunikationsobjekte

Folgende Kommunikationsobjekte stehen Ihnen zur Verfügung:

Funktion	Objektname	Typ	Prio	Flags	Verhalten
Handbedienung	Freigabe Handbedienung	1 Bit	Niedrig	KS	Empfangen
Handbedienung	Status Handbedienung	1 Bit	Niedrig	KLÜ	Senden/Auslesen

● **Verhalten nach Ausfall und Wiederkehr der Versorgungsspannungen**



Hinweis: Normalerweise wird das Gerät an Busspannung und an Netzspannung angeschlossen. Nur wenn beide Versorgungsspannungen ordnungsgemäß an dem Gerät anliegen, können die Gerätefunktionen ohne Einschränkungen gewährleistet werden.

Wenn die Versorgungsspannung für die Verbraucher ausfällt oder wieder zurückkehrt, führt der Aktor selbst keine Aktion aus. Beachten Sie jedoch:



Achtung!

Durch das Einschalten der Versorgungsspannung kann es zu Fahrbewegungen der Antriebe oder zum Einschalten der Verbraucher kommen, wenn die Ausgangsrelais in diesem Moment in eingeschaltetem Zustand sind.

Um Personen- und Sachschäden zu vermeiden, achten Sie vor dem Wiedereinschalten der Versorgungsspannung darauf, dass alle angeschlossenen Antriebe eine freie Fahrbewegung durchführen und die geschalteten Verbraucher keine Gefährdung hervorrufen können.



Hinweis: Wenn nur die Busspannung vorhanden ist, kann der Aktor grundsätzlich alle Funktionen ausführen, allerdings möglicherweise zeitverzögert (z. B. Schalten der Relais, Lamellenverstellung). Eine Handbedienung ist möglich.

Ohne Busspannung (nur Netzspannung) arbeitet der Aktor ggf. nur im Handbetrieb, ohne Buskommunikation. Sie können die Antriebe oder Verbraucher direkt über die Kanaltasten betätigen.



Hinweis: Ohne Busspannung wirken die Sicherheitsfunktionen nicht mehr.

Um den Aktor bei unvorhergesehenen Ausfällen der Versorgungsspannungen während des Betriebs entsprechend reagieren zu lassen, können Sie das Ausfallverhalten für jeden Kanal einstellen:

Register	Parameter
X: Jalousie X: Rollladen X.A: Schalten X.B: Schalten	Ausfallverhalten

Wenn Sie das Ausfallverhalten für einen Kanal freigegeben haben, erscheint ein zusätzliches Register „X: Ausfallverhalten“, in dem Sie weitere Parameter einstellen können.

Folgend werden drei verschiedene Arten des Spannungsausfalls beschrieben:

- Möglichkeit 1:
Busspannung Ausfall/Wiederkehr
Netzspannung vorhanden
- Möglichkeit 2:
Busspannung vorhanden
Netzspannung Ausfall/Wiederkehr
- Möglichkeit 3:
Busspannung Ausfall/Wiederkehr
Netzspannung Ausfall/Wiederkehr

Möglichkeit 1: Busspannung Ausfall/Wiederkehr, Netzspannung vorhanden

Busspannung ist ausgefallen

Die RUN-LED ist bei Ausfall der Busspannung aus. Wenn die Ausgangskanäle für Handbetrieb bei Busspannungsausfall freigegeben sind, können Sie die angeschlossenen Antriebe und Verbraucher über die Kanaltasten bedienen.

Verhalten der Kanäle für Jalousie/Rollladen

Sie können das Ausfallverhalten wie folgt einstellen:

Register	Parameter
X: Ausfallverhalten	Verhalten bei Busspannungsausfall, (Feste Wendepause = 300 ms)

Mögliche Einstellwerte:

- keine Reaktion
Der Antrieb verbleibt in seinem momentanen Zustand, d. h. er bleibt stehen oder er führt eine aktuelle Fahrt bis zum Ablauf der Laufzeiten weiterhin durch.
- Stopp
Der Antrieb bleibt sofort stehen.
- Auf
Der Antrieb fährt nach oben. War er gerade in einer Abwärtsfahrt, dann hält er an und wartet für eine fest voreingestellte Wendepause von 300 ms, bevor er die Aufwärtsfahrt beginnt.
- Ab
Der Antrieb fährt nach unten. War er gerade in einer Aufwärtsfahrt, dann hält er an und wartet für eine fest voreingestellte Wendepause von 300 ms, bevor er die Abwärtsfahrt beginnt.



Achtung!

Wenn Ihre Einstellungen dazu führen, dass bei einem Busspannungsausfall möglicherweise eine Änderung der Fahrtrichtung durchgeführt wird (Einstellungen Auf oder Ab), dann beachten Sie unbedingt die Umkehrpause. Diese ist für Busspannungsausfall fest auf 300 ms voreingestellt. Der parametrisierte Wert für den Antrieb ist hier nicht aktiv. Wenn der verwendete Antrieb eine längere Umkehrpause benötigt (Herstellerangaben beachten), dann dürfen Sie Einstellwerte „Auf“ bzw. „Ab“ nicht benutzen, um Beschädigungen am Antrieb zu vermeiden.



Beachten Sie bei Ihren Einstellungen, dass die übergeordneten Sicherheitsfunktionen während des Busspannungsausfalls nicht aktiv sind. Damit dies nicht zu Beschädigungen führt, ist es sinnvoll, die Einstellungen so vorzunehmen, dass die Antriebe während eines Busspannungsausfalls eine sichere Position einnehmen.

Verhalten der Kanäle für Schalten

Sie können das Ausfallverhalten wie folgt einstellen:

Register	Parameter
X.A: Ausfallverhalten	Relaiszustand bei Busspannungsausfall
X.B: Ausfallverhalten	

Mögliche Einstellwerte:

- keine Reaktion
Der Relaiskontakt verbleibt unverändert in seiner momentanen Stellung. Sind gerade Zeitfunktionen (Treppenlichtzeitfunktion, Einschaltverzögerung, Ausschaltverzögerung) aktiv, dann werden diese abgebrochen.
- betätigt
Bei einem Schließer wird das Relais geschlossen, bei einem Öffner wird das Relais geöffnet. Laufende Zeitfunktionen werden deaktiviert.
- nicht betätigt
Bei einem Schließer wird das Relais geöffnet, bei einem Öffner wird das Relais geschlossen. Laufende Zeitfunktionen werden deaktiviert.

Busspannung kehrt wieder

Die RUN-LED ist eingeschaltet und zeigt so an, dass die Busspannung wieder anliegt. Das Verhalten, das Sie für Busspannungswiederkehr festlegen, wird auch ausgeführt, wenn das Gerät über den Bus eine Restart-Anweisung (Managementfunktion) empfängt.

Dreißig Sekunden, nachdem die Busspannung wieder stabil anliegt, beginnt das Gerät damit, die aktivierten Meldungen aller Kanäle nacheinander zu senden. Es werden jedoch nur die Meldungen gesendet, die Sie als „aktives Rückmeldeobjekt“ definiert haben. Als Statusmeldung wird immer der zum Sendezeitpunkt aktuelle Objektwert der Statusobjekte gesendet, auch wenn dieser sich seit Wiederkehr der Busspannung bereits einmal oder mehrmals geändert hat. Weitere Informationen hierzu finden Sie im Abschnitt „Statusmeldungen“.

Verhalten der Kanäle für Jalousie/Rollladen

Nach Busspannungswiederkehr werden alle Ausgangsrelais geöffnet (alle Antriebe bleiben stehen) und die durch Parameter festgelegte Umkehrpause wird gestartet. Erst nachdem die Zeitspanne der Umkehrpause abgelaufen ist, wird das Verhalten ausgeführt, das Sie mit dem folgenden Parameter einstellen:

Register	Parameter
X: Ausfallverhalten	Verhalten bei Busspannungswiederkehr

Einstellbare Werte:

- Stopp
Der Antrieb verbleibt in seinem momentanen Ruhezustand.
- Auf
Der Antrieb fährt nach oben.
- Ab
Der Antrieb fährt nach unten.
- Position anfahren
Die Jalousie fährt eine von Ihnen definierte Position an. Um diese Position einstellen zu können, erscheint der neue Parameter „Position Höhe bei Busspannungswiederkehr in %“. Stellen Sie hier im möglichen Verfahrbereich von 0–100 % die gewünschte Höhenposition ein. Bei Jalousieantrieben können Sie mit dem Parameter „Position Lamelle bei Busspannungswiederkehr in %“ zusätzlich auch den Öffnungswinkel der Lamellen im Verstellbereich von 0–100 % definieren.

Verhalten in Verbindung mit Wetteralarm

Wenn kein Wetteralarm ansteht, führt das Gerät das parametrisierte Verhalten bei Busspannungswiederkehr aus. Tritt ein Wetteralarm auf, wird zunächst das parametrisierte Verhalten bei Busspannungswiederkehr ausgeführt. Erst dann reagiert das Gerät gemäß Ihren Einstellungen für diesen Wetteralarm.

Verhalten der Kanäle für Schalten

Sie können das Verhalten bei Rückkehr der Busspannung wie folgt einstellen:

Register	Parameter
X.A: Ausfallverhalten X.B: Ausfallverhalten	Relaiszustand bei Busspannungswiederkehr

Mögliche Einstellwerte:

- keine Reaktion
Der Relaiskontakt verbleibt unverändert in seiner momentanen Stellung.
- betätigt
Bei einem Schließer wird das Relais geschlossen, bei einem Öffner wird das Relais geöffnet.
- nicht betätigt
Bei einem Schließer wird das Relais geöffnet, bei einem Öffner wird das Relais geschlossen.

Die Reaktion auf das hier eingestellte Verhalten bei Wiederkehr der Busspannung hat geringe Priorität. Wird direkt nach Busspannungswiederkehr eine übergeordnete Funktion für den Schaltkanal aktiv, dann gelten die nachfolgend beschriebenen Einstellungen für diese Funktionen.

Verhalten der übergeordneten Funktionen bei Schaltkanälen

Hier werden immer zuerst die übergeordneten Funktionen ausgeführt (Relais werden geschaltet).

- Zwangsführung
Die Verhaltensweise der Zwangsführungsfunktion nach Busspannungswiederkehr können Sie sperren, freigeben oder auf den gleichen Zustand wie vor Busspannungsausfall einstellen. Wenn Sie die Zwangsführungsfunktion hier freigeben, dann können Sie auch bestimmen, ob der Relaiskontakt „betätigt“ oder „nicht betätigt“ sein soll (Siehe auch Abschnitt „Übergeordnete Funktionen: Zwangsführung“).

Register	Parameter
X.A: Zwangsführung X.B: Zwangsführung	Verhalten Zwangsführung nach Busspannungswiederkehr

- Verknüpfungsfunktion
Wenn Sie für einen Schaltkanal eine Verknüpfungsfunktion aktiviert haben, so können Sie mit diesem Parameter den Wert des Verknüpfungsobjektes nach Busspannungswiederkehr oder einem Applikationsdownload einstellen (siehe auch Abschnitt „Übergeordnete Funktionen: Verknüpfungsfunktion“).

Register	Parameter
X.A: Verknüpfung X.B: Verknüpfung	Wert des Verknüpfungsobjektes nach Busspannungswiederkehr

- Sperrfunktion
Gemäß Ihren Einstellungen wird die Sperrfunktion nach einem Busspannungsausfall gesperrt, freigeben oder nimmt wieder den Zustand an, den sie

vor dem Busspannungsausfall hatte. (siehe auch Abschnitt Erweiterte Funktionen: Sperrfunktion).

Register	Parameter
X.A: Sperrfunktion X.B: Sperrfunktion	Verhalten Sperre nach Busspannungswiederkehr

Möglichkeit 2: Busspannung vorhanden, Netzspannung Ausfall/Wiederkehr

Netzspannung ist ausgefallen

Der Aktor kann bei einer reinen Versorgung aus der Busspannung alle Funktionen ausführen. Die Energieversorgung zum Schalten der Relais erfolgt jedoch hauptsächlich aus der Netzspannung. Bei einem Ausfall der Netzspannung kann er noch alle Funktionen ausführen, allerdings möglicherweise zeitverzögert (z.B. Schalten der Relais, Lamellenverstellung). Eine Handbedienung ist möglich.

Sie können den Status der Netzspannung über ein Kommunikationsobjekt auf den Bus senden. Das Senderverhalten dieses Statusobjektes können Sie über einen Parameter einstellen:

Register	Parameter
Allgemein	Status Netzspannung (Geräte mit Netzversorgung)

Mögliche Einstellwerte:

- gesperrt
Der aktuelle Zustand der Netzspannung wird nicht auf den Bus gesendet und kann auch nicht ausgelesen werden. Es ist kein Kommunikationsobjekt verfügbar.
- aktives Rückmeldeobjekt
Der aktuelle Zustand der Netzspannung wird bei Änderungen über das Kommunikationsobjekt „Rückmeldung Netzspannung“ auf den Bus gesendet. Ist die Netzspannung vorhanden, dann ist der Objektwert „1“, ohne Netzspannung „0“.
- passives Statusobjekt
Sie können den aktuellen Zustand der Netzspannung über das Kommunikationsobjekt „Status Netzspannung“ auslesen. Der Objektwert wird bei Änderungen nicht gesendet.

Siehe auch Abschnitt „Statusmeldungen“

Netzspannung kehrt wieder

Wenn die Netzspannung wieder vorhanden ist, dann befindet sich das Gerät wieder im Normalbetrieb und die Schaltvorgänge können wieder normal ausgeführt werden. Sie können den Status der Netzspannung wie zuvor beschrieben auf den Bus senden oder ihn zum Auslesen bereitstellen.

Das Statusobjekt hat in diesem Fall den Wert „1“

Möglichkeit 3: Bus- und Netzspannung Ausfall/Wiederkehr

Bus- und Netzspannung fallen aus

Wenn neben dem Ausfall der Busfunktionen auch die Energieversorgung zum Schalten der Relais unterbrochen ist, kann der Aktor keine Schaltaktionen mehr ausführen. Alle Kanalstatus-LEDs sowie die Handbetriebs-LED und die RUN-LED erlöschen. Eine Handbedienung über die Kanaltasten ist nicht mehr möglich.

Verhalten der Kanäle für Jalousie / Rollladen

Es wird das parametrisierte „Verhalten bei Busspannungsausfall“ ausgeführt, allerdings wirken die eingestellten Laufzeiten (Auf/Ab) nicht mehr. Die Relais verbleiben dauerhaft in ihrer aktuellen Schaltposition. Erst durch Wiederkehr der Busspannung kann der Schaltzustand der Relais wieder verändert werden.

Mögliche Einstellwerte:

- keine Reaktion
 Der Antrieb verbleibt in seinem momentanen Zustand, d. h. er bleibt stehen oder er führt eine aktuelle Fahrt bis zum Ablauf der Laufzeiten weiterhin durch.
- Stopp
 Der Antrieb bleibt sofort stehen.
- Auf
 Der Antrieb fährt nach oben. Der Relaiszustand verbleibt dauerhaft auf „AUF“. War er gerade in einer Abwärtsfahrt, dann hält er an und wartet für eine fest voreingestellte Wendepause von 300 ms, bevor er die Aufwärtsfahrt beginnt.
- Ab
 Der Antrieb fährt nach unten. Der Relaiszustand verbleibt dauerhaft auf „AB“. War er gerade in einer Aufwärtsfahrt, dann hält er an und wartet für eine fest voreingestellte Wendepause von 300 ms, bevor er die Abwärtsfahrt beginnt.

Verhalten der Kanäle für Schalten

Das Verhalten der Schaltkanäle wird durch Ihre Einstellungen für den Ausfall der Busspannung bestimmt.

Verhalten bei Ausfall der Busspannung nach Netzspannungsausfall

Es wird das parametrisierte „Verhalten bei Busspannungsausfall“ ausgeführt, allerdings wirken die eingestellten Laufzeiten (Auf/Ab) nicht mehr. Fällt die Busspannung aus, nachdem zuvor die Netzspannung ausgefallen war, dann verbleiben die Relais dauerhaft in ihrer aktuellen Schaltposition. Erst durch Wiederkehr der Busspannung kann der Schaltzustand der Relais wieder verändert werden.

Mögliche Einstellwerte:

- keine Reaktion
 Der Antrieb verbleibt in seinem momentanen Zustand, d. h. er bleibt stehen oder er führt eine aktuelle Fahrt bis zum Ablauf der Laufzeiten weiterhin durch.
- Stopp
 Der Antrieb bleibt sofort stehen.

- Auf
 Der Antrieb fährt nach oben. Der Relaiszustand verbleibt dauerhaft auf „AUF“. War er gerade in einer Abwärtsfahrt, dann hält er an und wartet für eine fest voreingestellte Wendepause von 300 ms, bevor er die Aufwärtsfahrt beginnt.
- Ab
 Der Antrieb fährt nach unten. Der Relaiszustand verbleibt dauerhaft auf „AB“. War er gerade in einer Aufwärtsfahrt, dann hält er an und wartet für eine fest voreingestellte Wendepause von 300 ms, bevor er die Abwärtsfahrt beginnt.

Verhalten bei Ausfall der Netzspannung nach Busspannungsausfall

Fällt die Netzspannung aus, nachdem zuvor die Busspannung ausgefallen war, dann erfolgt keine weitere Reaktion. Die Relais verbleiben in ihrer Schaltposition. Die Kanalstatus-LEDs sowie die Handbetriebs-LED und die RUN-LED erlöschen.

Bus- und Netzspannung kehrt wieder

Die RUN-LED ist eingeschaltet und zeigt so an, dass die Busspannung wieder anliegt. Die Kanalstatus-LEDs der Kanäle zeigen die aktuellen Ausgangszustände an. Die Hand-LED ist ausgeschaltet und zeigt damit an, dass der Handbetrieb deaktiviert ist.

Die Ausgangskanäle verhalten sich entsprechend Ihren Einstellungen nach Wiederkehr der Busspannung (siehe Möglichkeit 1).

Das Schalten der Relais wird solange verzögert, bis wieder genügend Energie zum sicheren Schalten vorhanden ist.

Rückmeldungen

Das Gerät kann wieder Meldungen senden, siehe hierzu das Verhalten nach Busspannungswiederkehr (Möglichkeit 1).

Verhalten der übergeordneten Funktionen

Die Einstellmöglichkeiten und das Verhalten der übergeordneten Funktionen entsprechen den Beschreibungen bei Wiederkehr der Busspannung (Möglichkeit 1).

Verhalten bei Wiederkehr der Busspannung ohne Netzspannung

In diesem Fall führt das Gerät das bei „Bus- und Netzspannung kehren wieder“ beschriebene Verhalten aus. Es sendet den Status der Netzspannung mit dem Wert „0“.

Verhalten bei Wiederkehr der Netzspannung ohne Busspannung

Bei Wiederkehr der Netzspannung ohne Busspannung führt das Gerät das für den Ausfall der Busspannung bei vorhandener Netzspannung beschriebene Verhalten aus (Möglichkeit 1).

Kommunikationsobjekte

Folgende Kommunikationsobjekte stehen Ihnen zur Verfügung:

Funktion	Objektname	Typ	Prio	Flags	Verhalten
Status	Rückmeldung Netzspannung	1 Bit	Niedrig	KÜL	Senden
Status	Status Netzspannung	1 Bit	Niedrig	KL	Senden/Auslesen

● Verhalten nach Download der Applikation

Vor dem ersten Download nach Inbetriebnahme sind alle Relais ausgeschaltet (Voreinstellung). Der Handbetrieb ist deaktiviert, die Handbetriebs-LED ausgeschaltet.

Sie können das Download-Verhalten der Ausgangskanäle festlegen:

Register	Parameter
X: Jalousie X: Rollläden X.A: Schalten X.B: Schalten	Ausfallverhalten
X: Ausfallverhalten X.A: Ausfallverhalten X.B: Ausfallverhalten (wenn Ausfallverhalten freigegeben)	Relaiszustand nach Download

Mögliche Einstellwerte:

- keine Reaktion
Die Relais verbleiben nach einem Download in ihrem momentanen Zustand. In der Betriebsart „Schalten“ wird der Status von aktiven übergeordneten Funktionen wieder eingestellt. Die Relais werden dadurch nicht geschaltet..
- wie bei Busspannungswiederkehr
Die Relais führen das Verhalten aus, das Sie für eine Wiederkehr der Busspannung für diesen Kanal festgelegt haben. Wird in der Betriebsart „Schalten“ eine übergeordnete Funktion (Verknüpfung, Zwangsführung oder Sperre) aktiv, dann wird das Verhalten ausgeführt, das Sie für diese Funktionen festgelegt haben.

Wenn es durch einen internen Defekt oder durch einen fehlerhaften Download zu einem Zustand kommt, in dem die Applikation nicht betriebsbereit ist, dann zeigt das Gerät keine Reaktion. Die Ausgangsrelais bleiben in ihrer letzten Position stehen. Alle LEDs sind ausgeschaltet.

Parameter und Einstellwerte

In diesem Abschnitt finden Sie sämtliche Parameter der ETS-Applikation aufgelistet mit ihren Einstellwerten und Voreinstellungen.

Allgemein	
Parameter	Einstellung
Handbetriebsart	Bus- und Handbetrieb Handbetrieb exklusiv
Handbedienungsfreigabe (wenn „Handbetriebsart“ = Bus und Handbetrieb)	gesperrt freigegeben freigegeben mit Statusmeldung => Objekt „Status Handbedie- nung“ Freigabe über Objekt => Objekt „Freigabe Handbedie- nung“ Freigabe über Objekt mit Status- meldung => Objekt „Status Handbedie- nung“ => Objekt „Freigabe Handbedie- nung“
Handbedienungsfreigabe (wenn „Handbetriebsart“ = Handbetrieb exklusiv)	freigegeben freigegeben mit Statusmeldung => Objekt „Status Handbedie- nung“
zeitabhängiges Zurücksetzen des Handbetriebs (wenn „Handbedienungsfreigabe“ = freigegeben oder Freigabe über Objekt)	gesperrt freigegeben
Zeit für automatisches Zurücksetzen des Handbetriebs in Minuten (5-255) (wenn „zeitabhängiges Zurücksetzen des Handbetriebs“ freigegeben)	60 , 5 bis 255
Szenen allgemein	gesperrt freigegeben => Objekt „Szenenobjekt“
Status Netzspannung (Geräte mit Netzversorgung)	gesperrt aktives Rückmeldeobjekt => Objekt „Rückmeldung Netzspannung“ passives Statusobjekt => Objekt „Status Netzspannung“
Mindestabstand Statusmeldungen	100 ms, 200 ms , 500 ms, 1 s, 1,5 s, 2 s
Wetteralarmfunktion	gesperrt freigegeben => Register „Wetteralarm Allgemein“
Zentralobjekt	gesperrt freigegeben => Objekt „Zentralobjekt“

Kanalkonfig	
Parameter	Einstellung
Kanal X Betriebsart	gesperrt (Voreinstellung für alle Kanäle außer Kanal 1)
	Jalousie (Voreinstellung für Kanal 1) => Register „X: Jalousie“ => Register „X: Antrieb“ => Objekt „Bewegobjekt“ => Objekt „Stopp-/Schrittobjekt“ => Objekt „Position Höhe“ => Objekt „Position Lamelle“
	Rollladen => Register „X: Rollladen“ => Register „X: Antrieb“ => Objekt „Bewegobjekt“ => Objekt „Stoppobjekt“ => Objekt „Position Höhe“
	Schalten => Register „X.A: Schalten“ => Objekt „Schaltobjekt“ => Register „X.B: Schalten“ => Objekt „Schaltobjekt“

Wenn Wetteralarm in Register „Allgemein“ freigegeben:

Wetteralarm Allgemein	
Parameter	Einstellung
Zeitbasis Überwachungszeit der Wetteralarme	1 s, 1 min , 1 std
Prioritätsfolge der Wetteralarme	1. Windalarm, 2. Regenalarm 1. Regenalarm, 2. Windalarm
Windalarm	gesperrt freigegeben => Objekt „Windalarm“
Faktor Überwachungszeit Windalarm (wenn Windalarm freigegeben)	gesperrt , 1 bis 255
Regenalarm	gesperrt freigegeben => Objekt „Regenalarm“
Faktor Überwachungszeit Regenalarm (wenn Regenalarm freigegeben)	gesperrt , 1 bis 255

Wenn „Kanal X Betriebsart“ in Register „Kanalkonfig“ = Jalousie:

X: Jalousie X: Rollläden	
Parameter	Einstellung
Wie fährt die vorhandene Jalousie?	abwärts geschlossen / aufwärts waagrecht (= Jalousietyp 1) abwärts gekippt / aufwärts waagrecht (= Jalousietyp 2) abwärts geschlossen / aufwärts geschlossen (= Jalousietyp 3) abwärts gekippt / aufwärts geschlossen (= Jalousietyp 4)
Position Lamelle nach Fahrt	keine Reaktion Arbeitsstellung letzte Lamellenposition
Arbeitsstellung Lamelle in % (für Jalousietyp 1 und 3 - wenn Arbeitsstellung)	0-100 Standardeinstellungen: Jalousietyp 1: 50% Jalousietyp 3: 75%
Wie ist die vorhandene Lamellenstellung bei Abwärtsfahrt in %? (für Jalousietyp 2 und 4)	0-100 Standardeinstellungen: Jalousietyp 2: 50% Jalousietyp 4: 75%
Szenen	gesperrt freigegeben => Register „X: Szenen“
Kalibrierung	gesperrt freigegeben => Register „X: Kalibrierung“
Wetteralarm	gesperrt freigegeben => Register „X: Wetteralarm“
Ausfallverhalten	gesperrt freigegeben => Register „X: Ausfallverhalten“
Statusmeldungen	gesperrt freigegeben => Register „X: Statusmeldungen“
Handbedienung bei Busspannungsausfall (Netzspannung vorhanden)	gesperrt freigegeben

X: Antrieb	
Parameter	Einstellung
Erweiterte Antriebsparameter	freigegeben gesperrt
Zeitbasis Laufzeit Höhe	10 ms, 100 ms
Faktor Laufzeit Höhe (10-64000) 1 Sekunde = 1000 ms	10-64000, 1200 Voreinstellung
Gemeinsame Zeitbasis für Laufzeitzuschläge / Totzeit	10 ms , 100 ms
Faktor Laufzeitzuschlag aufwärts	gesperrt, 1-255, 20 Voreinstellung
Faktor Totzeit bis Aufwärtsbewegung	gesperrt , 1-255
Faktor Anlaufzuschlag Lamelle öffnen oben (nur „Jalousie“)	gesperrt , 1-255
Faktor Anlaufzuschlag Lamelle öffnen unten (nur „Jalousie“)	gesperrt , 1-255
Zeitbasis Schrittzeit Lamelle (nur „Jalousie“)	10 ms , 100 ms
Faktor Schrittzeit Lamelle (5-255) (nur „Jalousie“)	5-255, 10 Voreinstellung

X: Antrieb	
Parameter	Einstellung
Zeitbasis Laufzeit Lamelle (nur „Jalousie“)	10 ms , 100 ms
Faktor Laufzeit Lamelle (5-255) (nur „Jalousie“)	5-255, 100 Voreinstellung
Wendepause bei Richtungswechsel (1-255), Faktor x 100 ms, Herstellerdaten !!!	1-255, 5 Voreinstellung

Wenn „Szenen“ in Register „X: Jalousie“ freigegeben:

X: Szenen	
Parameter	Einstellung
Szenenwerte im Aktor bei Download überschreiben?	gesperrt freigegeben
Szene 1	gesperrt freigegeben
Szene 1: Szenenadresse (0-63) (nur wenn Szene 1 freigegeben)	(0-63), 0 Voreinstellung
Szene 1: Pos. Höhe in % (nur wenn Szene 1 freigegeben)	0-100, 0 Voreinstellung
Szene 1: Pos. Lamelle in % (nur Jalousiebetrieb und nur wenn Szene 1 freigegeben)	0-100, 0 Voreinstellung
Szene 2	gesperrt freigegeben
Szene 2: Szenenadresse (0-63) (nur wenn Szene 2 freigegeben)	(0-63), 1 Voreinstellung
Szene 2: Pos. Höhe in % (nur wenn Szene 2 freigegeben)	0-100, 0 Voreinstellung
Szene 2: Pos. Lamelle in % (nur Jalousiebetrieb und nur wenn Szene 2 freigegeben)	0-100, 0 Voreinstellung
Szene 3	gesperrt freigegeben
Szene 3: Szenenadresse (0-63) (nur wenn Szene 3 freigegeben)	(0-63), 2 Voreinstellung
Szene 3: Pos. Höhe in % (nur wenn Szene 3 freigegeben)	0-100, 0 Voreinstellung
Szene 3: Pos. Lamelle in % (nur Jalousiebetrieb und nur wenn Szene 3 freigegeben)	0-100, 0 Voreinstellung
Szene 4	gesperrt freigegeben
Szene 4: Szenenadresse (0-63) (nur wenn Szene 4 freigegeben)	(0-63), 3 Voreinstellung
Szene 4: Pos. Höhe in % (nur wenn Szene 4 freigegeben)	0-100, 0 Voreinstellung
Szene 4: Pos. Lamelle in % (nur Jalousiebetrieb und nur wenn Szene 4 freigegeben)	0-100, 0 Voreinstellung
Szene 5	gesperrt freigegeben
Szene 5: Szenenadresse (0-63) (nur wenn Szene 5 freigegeben)	(0-63), 4 Voreinstellung
Szene 5: Pos. Höhe in % (nur wenn Szene 5 freigegeben)	0-100, 0 Voreinstellung
Szene 5: Pos. Lamelle in % (nur Jalousiebetrieb und nur wenn Szene 5 freigegeben)	0-100, 0 Voreinstellung

Wenn „Kalibrierung“ in Register „X: Jalousie“ freigegeben:

X: Kalibrierung	
Parameter	Einstellung
Anzahl Bewegungen bis eine Referenzfahrt durchgeführt wird (1-20)	1–20, 7 Voreinstellung
Referenzposition	oben
	unten
	oben und unten
Automatische Kalibrierung	obere Endlage
	obere und untere Endlage

Wenn „Wetteralarm“ in Register „X: Jalousie“ freigegeben:

X: Wetteralarm	
Parameter	Einstellung
Reaktion auf Windalarm	keine Reaktion
	Auf
	Ab
	Position anfahren
Reaktion auf Regenalarm	keine Reaktion
	Auf
	Ab
	Position anfahren
Position Höhe bei Wetteralarm in %	0–100, 0 Voreinstellung
Position Lamelle bei Wetteralarm in %	0–100, 0 Voreinstellung
Verhalten bei Ende aller Wetteralarmfunktionen	keine Reaktion
	Auf
	Ab
	Position wie vor Wetteralarm anfahren

Wenn „Ausfallverhalten“ in Register „X: Jalousie“ freigegeben:

X: Ausfallverhalten	
Parameter	Einstellung
Verhalten bei Busspannungsausfall (feste Wendepause = 300 ms)	keine Reaktion
	Stopp
	Auf
Verhalten bei Busspannungswiederkehr	Stopp
	Auf
	Ab
Position Höhe bei Busspannungswiederkehr in % (nur bei „Position anfahren“)	0–100, 0 Voreinstellung
	0–100, 0 Voreinstellung
Relaiszustand nach Download	keine Reaktion
	wie bei Busspannungswiederkehr

Wenn „Statusmeldungen“ in Register „X: Jalousie“ freigegeben:

X: Statusmeldungen	
Parameter	Einstellung
Status Höhe	gesperrt
	aktives Rückmeldeobjekt
	passives Statusobjekt
Status Lamelle	gesperrt
	aktives Rückmeldeobjekt
	passives Statusobjekt

Wenn „Kanal X Betriebsart“ in Register „Kanalkonfig“ = Schalten:

X.A: Schalten X.B: Schalten	
Parameter	Einstellung
Relaisbetrieb	Schließer
	Öffner
Treppenlichtzeitfunktion	gesperrt freigegeben => Register „X.A/X.B: Treppenlichtzeitfunktion“
Verzögerungszeiten	gesperrt
	freigegeben => Register „X.A/X.B: Verzögerungszeiten“
Szenen	gesperrt
	freigegeben => Register „X.A/X.B: Szenen“
Zentralfunktion	gesperrt
	freigegeben
Übergeordnete Funktion	gesperrt
	Verknüpfung => Register „X.A/X.B: Verknüpfung“ => Objekt „Verknüpfungsobjekt“ (für Kanal A, B)
	Zwangsführung => Register „X.A/X.B: Zwangsführung“ => Objekt „Zwangsführung“ (für Kanal A, B)
Sperrfunktion	gesperrt
	Verknüpfung => Register „X.A/X.B: Sperrfunktion“ => Objekt „Sperrobjekt“ (für Kanal A, B)
Ausfallverhalten	gesperrt
	freigegeben => Register „X.A/X.B: Ausfallverhalten“
Statusmeldung	gesperrt
	aktives Rückmeldeobjekt => Objekt „Rückmeldeobjekt“ (für Kanal A, B)
	passives Statusobjekt => Objekt „Statusobjekt“ (für Kanal A, B)
Handbedienung bei Busspannungsausfall (Netzspannung vorhanden)	gesperrt freigegeben

Wenn „Ausfallverhalten“ in Register „X.A/X.B: Schalten“ freigegeben:

X.A: Ausfallverhalten X.B: Ausfallverhalten	
Parameter	Einstellung
Relaiszustand bei Busspannungsausfall	keine Reaktion
	betätigt
	nicht betätigt
Relaiszustand bei Busspannungswiederkehr	keine Reaktion
	betätigt
	nicht betätigt
Relaiszustand nach Download	wie bei Busspannungswiederkehr
	keine Reaktion

Wenn „Treppenlichtzeitfunktion“ in Register „X.A/X.B: Schalten“ freigegeben:

X.A: Treppenlichtzeitfunktion X.B: Treppenlichtzeitfunktion	
Parameter	Einstellung
Treppenlichtzeitfunktion	mit manuell-Aus
	ohne manuell-Aus
Treppenlichtzeit	nicht retriggerbar
	retriggerbar
Zeitbasis Treppenlichtzeit	1 s, 1 min , 1 std
Faktor Treppenlichtzeit (1-255)	1–255, 3 Voreinstellung
Vorwarnung bei Ende der Treppenlichtzeit	gesperrt
	1 Vorwarnung
	2 Vorwarnungen
	3 Vorwarnungen
Vorwarnzeit (1-255), Faktor x 1 s	1–255, 30 Voreinstellung

Wenn „Verzögerungszeiten“ in Register „X.A/X.B: Schalten“ freigegeben:

X.A: Verzögerungszeiten X.B: Verzögerungszeiten	
Parameter	Einstellung
Einschaltverzögerung	gesperrt
	freigegeben, retriggerbar
	freigegeben, nicht retriggerbar
Zeitbasis Einschaltverzögerung (wenn „Einschaltverzögerung“ freigegeben)	100 ms, 1 s , 1 min
Faktor Einschaltverzögerung (1-255) (wenn „Einschaltverzögerung“ freigegeben)	1–255, 3 Voreinstellung
Ausschaltverzögerung	gesperrt
	freigegeben, retriggerbar
	freigegeben, nicht retriggerbar
Zeitbasis Ausschaltverzögerung (wenn „Ausschaltverzögerung“ freigegeben)	100 ms, 1 s , 1 min
Faktor Ausschaltverzögerung (1-255) (wenn „Ausschaltverzögerung“ freigegeben)	1–255, 120 Voreinstellung

Wenn „Szenen“ in Register „X.A/X.B: Schalten“ freigegeben:

X.A: Szenen X.B: Szenen	
Parameter	Einstellung
Szenenwerte im Aktor bei Download überschreiben?	gesperrt freigegeben
Szene 1	gesperrt freigegeben
Szene 1: Szenenadresse (0-63) (nur wenn Szene 1 freigegeben)	(0-63), 0 Voreinstellung
Szene 1: Relaiszustand (nur wenn Szene 1 freigegeben)	nicht betätigt betätigt
Szene 2	gesperrt freigegeben
Szene 2: Szenenadresse (0-63) (nur wenn Szene 2 freigegeben)	(0-63), 1 Voreinstellung
Szene 2: Relaiszustand (nur wenn Szene 2 freigegeben)	nicht betätigt betätigt
Szene 3	gesperrt freigegeben
Szene 3: Szenenadresse (0-63) (nur wenn Szene 3 freigegeben)	(0-63), 2 Voreinstellung
Szene 3: Relaiszustand (nur wenn Szene 3 freigegeben)	nicht betätigt betätigt
Szene 4	gesperrt freigegeben
Szene 4: Szenenadresse (0-63) (nur wenn Szene 4 freigegeben)	(0-63), 3 Voreinstellung
Szene 4: Relaiszustand (nur wenn Szene 4 freigegeben)	nicht betätigt betätigt
Szene 5	gesperrt freigegeben
Szene 5: Szenenadresse (0-63) (nur wenn Szene 5 freigegeben)	(0-63), 4 Voreinstellung
Szene 5: Relaiszustand (nur wenn Szene 5 freigegeben)	nicht betätigt betätigt

Wenn „Übergeordnete Funktion“ in Register „X.A/X.B: Schalten“ = Verknüpfung:

X.A: Verknüpfung X.B: Verknüpfung	
Parameter	Einstellung
Verknüpfungsart	UND
	ODER
	XOR
Wert des Verknüpfungsobjektes nach Busspannungswiederkehr	0
	1

Jalousie.Schalten 5701/1.0

Wenn „Übergeordnete Funktion“ in Register „X.A/
 X.B: Schalten“ = Zwangsführung:

X.A: Zwangsführung X.B: Zwangsführung	
Parameter	Einstellung
Verhalten bei Ende der Zwangsführung (wenn „Treppenlichtzeitfunktion“ gesperrt)	keine Reaktion
	folgt untergeordneten Steuerbefehlen
Verhalten bei Ende der Zwangsführung (wenn „Treppenlichtzeitfunktion“ freigegeben)	folgt untergeordneten Steuerbefehlen
Verhalten der Zwangsführung nach Busspannungswiederkehr	gesperrt
	freigegeben, nicht betätigt
	freigegeben, betätigt
	wie vor Busspannungsausfall

Wenn „Sperrfunktion“ in Register „X.A/X.B: Schalten“ freigegeben:

X.A: Sperrfunktion X.B: Sperrfunktion	
Parameter	Einstellung
Sperrung	bei Objektwert „0“
	bei Objektwert „1“
Verhalten bei Beginn der Sperrung	keine Reaktion
	betätigt
	nicht betätigt
Verhalten bei Ende der Sperrung (übergeordnete Funktion hat Vorrang!) (wenn „Treppenlichtzeitfunktion“ gesperrt)	keine Reaktion
	folgt untergeordneten Steuerbefehlen
Verhalten bei Ende der Sperrung (übergeordnete Funktion hat Vorrang!) (wenn „Treppenlichtzeitfunktion“ freigegeben)	folgt untergeordneten Steuerbefehlen
Verhalten der Sperrung nach Busspannungswiederkehr	inaktiv
	aktiv
	wie vor Busspannungsausfall