

instabus EIB

RL 260/23 Binäreingabe, 4 x AC/DC 12...230V
5WG1 260-4AB23

RL 260/23 Binary input, 4 x AC/DC 12...230V
5WG1 260-4AB23

Bedien- und Montageanleitung
Operating and Mounting Instructions

Stand: April 2012
Issued: April 2012

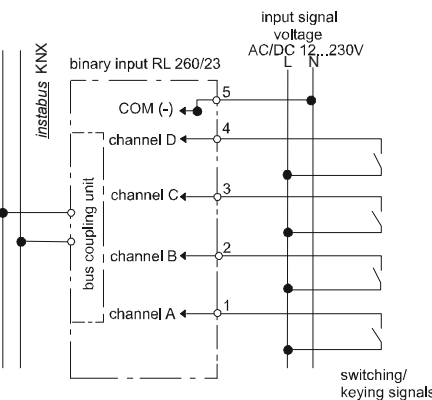
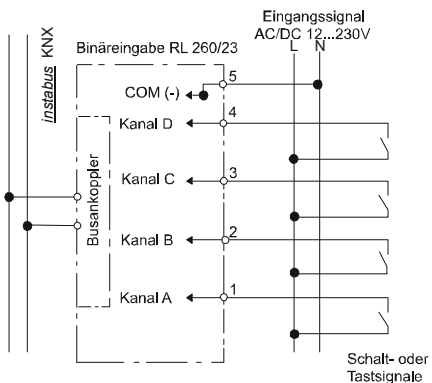


Bild / Figure 1

Produkt- und Funktionsbeschreibung

Das Binäreingabegerät RL 260/23 ist ein KNX Gerät mit vier Binäreingangskanälen. Es wird in einer AP 118 Automationsmodulbox oder in der AP 641 Raumautomationsbox installiert. Der Busanschluss erfolgt über eine Busklemme, die Stromversorgung der Geräteelektronik über die Busspannung. Das Gerät ermöglicht sowohl das Erfassen von Zuständen (Kontakt ist geöffnet oder geschlossen bzw. Spannung liegt an oder nicht) als auch von Zustandswechseln (Kontakt wird geöffnet oder geschlossen bzw. Spannung kommt oder geht). Daher ist es z.B. einsetzbar zum Überwachen von Spannungen, zum Erfassen von Schalt- oder Anlagezuständen (ob ein Leitungs- oder Fehlerstromschutzschalter ausgelöst hat, eine Anlage ein- oder ausgeschaltet ist, eine Störung oder ein Alarm signalisiert wird), zum Erfassen eines Zustandswechsels (ob ein Schalter oder ein Taster betätigt wurde, ob er nur kurz oder länger betätigt wurde, ob durch das Betätigen der Kontakt geöffnet oder geschlossen wurde bzw. ob die Spannung ein- oder abgeschaltet wurde) sowie zum Erfassen und Zählen von Impulsen mit einer Mindestdauerschaltzeit des Kontaktes bzw. der Spannung von 110 ms und einer max. Impulsfolge von bis zu 4 Impulsen pro Sekunde, ohne oder mit Überwachen des Zählwertes (d.h. der Anzahl gezählter Impulse) auf das Erreichen bzw. Überschreiten eines vorgegebenen Grenzwertes.

Das Binäreingabegerät RL 260/23 unterstützt eine Vielzahl von Anwendungen und ermöglicht, jedem Eingang (Kanal) ggf. eine der nachfolgenden Funktionen zuzuweisen:

- Schaltzustand, Binärwert senden
- Schalten Flanke
- Schalten Kurz / Lang
- 1-Taster Dimmen
- 1-Taster Sonnenschutzsteuerung
- 1-Taster Gruppensteuerung
- 1-bit Szenensteuerung
- 8-bit Szenensteuerung
- 8-bit Wert Flanke
- 8-bit Wert Kurz / Lang
- 16-bit Gleitkommawert Flanke
- 16-bit Gleitkommawert Kurz / Lang
- 8-bit Impulszählung ohne Grenzwertüberwachung
- 8-bit Impulszählung mit Grenzwertüberwachung
- 16-bit Impulszählung ohne Grenzwertüberwachung
- 16-bit Impulszählung mit Grenzwertüberwachung
- 32-bit Impulszählung ohne Grenzwertüberwachung
- 32-bit Impulszählung mit Grenzwertüberwachung.

Einem Eingangspaar, d. h. zwei nebeneinander liegenden Eingängen (A und B, C und D) kann eine der folgenden Funktionen mit der ETS zugewiesen werden:

- 2-Taster Dimmen mit Stopp-Telegramm
- 2-Taster Sonnenschutzsteuerung.

Das Gerät wird mit der Engineering Tool Software (ETS) ab Version ETS3 v3.0f konfiguriert und in Betrieb genommen.

Weitere Informationen

<http://www.siemens.de/gamma>

Anschlussbeispiel

siehe Bild 1

Product and function description

The RL 260/23 binary input is a KNX device with four binary input channels. The device is installed in an AP 118 Control Module Box or an AP 641 Room Control Box. The bus is connected via a bus terminal block. The device electronics are supplied via the bus voltage.

The device enables both statuses (contact is opened or closed respectively voltage is applied or not) and changes in status (contact is being opened or closed respectively voltage is rising or falling) to be recorded, as well as voltage impulses. It can therefore be used, for example, to monitor voltages, to record circuit or operating states (whether a miniature circuit-breaker or a residual-current circuit-breaker has been released, a plant is switched on or off, a malfunction or an alarm is being signalled), to record the change of status when switching on or switching off a voltage (whether a switch or a pushbutton was activated, whether it was activated for a shorter or longer period, whether the voltage was switched on or off due to the activation) and to record and count voltage pulses with a minimum voltage on-time of 110 ms and a max. pulse succession of up to 4 pulses per second, without or with monitoring of the number of pulses counted until a predetermined threshold has been reached or exceeded.

The RL 260/23 binary input supports a multitude of applications and enables one of the following functions to be assigned to every input:

- Switching status / binary value transmission
- Switching, edge-triggered
- Switching, short / long operation
- 1-button dimming
- 1-button solar protection control
- 1-button group control (sequence control)
- 1-bit Scene control
- 8-bit Scene control
- 8-bit value, edge-triggered
- 8-bit value, short / long operation
- 16-bit floating point value, edge-triggered
- 16-bit floating point value, short / long operation
- 8-bit pulse counting without threshold check
- 8-bit pulse counting with threshold check
- 16-bit pulse counting without threshold check
- 16-bit pulse counting with threshold check
- 32-bit pulse counting without threshold check
- 32-bit pulse counting with threshold check.

Two consecutive channels (A and B resp. C and D) that were configured as a pair of inputs can be configured for one of these functions:

- Dual-button dimming with stop telegram
- Dual-button control of solar protection

The device is configured and commissioned with the ETS (Engineering Tool Software) version ETS3 v3.0f or later.

Additional Information

<http://www.siemens.com/gamma>

Example of Operation

see figure 1

Technische Daten

Spannungsversorgung

- erfolgt über die Buslinie
- KNX Busspannung: DC 24V (DC 21...30V) über Busleitung
- KNX Busstrom: < 10 mA

Eingänge

- 4 Eingänge, AC/DC 12 ... 230V
- Leitungslänge: bis zu 100m

Anschlüsse

- Buslinie: Busstifte zum Aufstecken der Busklemme schraubelos, 0,6 ... 0,8 mm Ø eindrätig, Abisolierlänge 5mm
- Binäreingänge: schraubenlose Klemmen 0,5 ... 2,5mm² eindrätig, feindrätig oder mehrdrätig, unbehandelt, Abisolierlänge 9 ... 10mm

Mechanische Daten

- Gehäuse: Kunststoff
- Abmessungen (L x B x T): 86,5 x 47,8 x 36,2 mm
- Gewicht: ca. 60 g

Elektrische Sicherheit

- Schutzart (nach EN 60529): IP 20

Umweltbedingungen

- Umgebungstemperatur im Betrieb: - 5 ... + 45 °C
- Lagertemperatur: - 25 ... + 70 °C
- rel. Feuchte (nicht kondensierend): 5 % bis 93 %

Technical Data

Power supply

- via the bus line
- KNX bus voltage: DC 24V (DC 21...30V) via KNX/EIB bus line
- KNX bus current: < 10 mA

Inputs

- 4 inputs, AC/DC 12 ... 230V
- Max. length of connecting cable: 100 m

Connections

- Bus line : Bus connection pins for connection of the screwless bus terminal block (red-black) 0.6...0.8 mm Ø single core, strip insulation 5mm
- Binary inputs: screwless terminals 0.5 ... 2.5mm² single-core, stranded or multi-core, untreated, strip insulation 9 ... 10mm

Physical specifications

- housing: plastic
- dimensions (W x Hx D): 86,5 x 47,8 x 36,2 mm
- weight: approx 60 g

Electrical safety

- Protection type (in accordance with EN 60529): IP 20

Environmental conditions

- Ambient operating temperature: - 5 ... + 45 °C
- Storage temperature: - 25 ... + 70 °C
- Relative humidity (not condensing): 5 % to 93 %

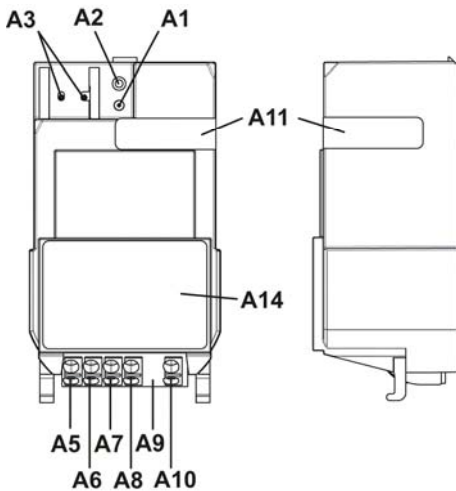


Bild / Figure 2

Lage- und Funktion der Anzeige- und Bedienelemente

siehe Bild 2

- A1 LED zur Anzeige Normalmodus (LED aus) oder Adressiermodus (LED ein); sie erlischt automatisch nach Übernahme der physikalische Adresse
- A2 Lern Taste zum Umschalten zwischen Normalmodus und Adressiermodus zur Übernahme der physikalischen Adresse
- A3 Busstifte des Moduls zum Aufstecken der Busklemme für eindrätige Leiter mit 0,6 ... 0,8mm Ø
- A4 Typenschild (mit Platz für physikalische Adresse des Aktors)
- A5 Anschlussklemme Eingang A
- A6 Anschlussklemme Eingang B
- A7 Anschlussklemme Eingang C
- A8 Anschlussklemme Eingang D
- A9 Abstandshalter
- A10 Anschlussklemme Masse
- A11 Identifikationsnummer des Gerätes

Location / Function of the Display and Operating Elements

see figure 2

- A1 LED for indicating normal operating mode (LED off) or addressing mode (LED on); returns to normal operating mode automatically after receiving the physical address
- A2 Learning button for switching between normal operating mode and addressing mode and for receiving the physical address
- A3 Bus connection pins of the module for connection of the bus terminal block for single core conductors with 0,6...0,8 mm Ø
- A4 Type label (with space for physical address of the actuator)
- A5 Terminal Input A
- A6 Terminal Input B
- A7 Terminal Input C
- A8 Terminal Input D
- A9 Distance plate
- A10 Terminal Ground
- A11 Identification number of the device

Installationshinweise

- Das Gerät ist zum Einbau in eine AP 118 Automationsmodulbox oder in eine AP 641 Raumautomationsbox bestimmt.



GEFAHR

- Das Gerät darf nur von einer zugelassenen Elektrofachkraft installiert und in Betrieb genommen werden.
- Beim Anschluss des Gerätes ist darauf zu achten, dass das Gerät freigeschaltet werden kann.
- Das Gerät darf nicht geöffnet werden.
- Bei der Planung und Errichtung von elektrischen Anlagen sind die einschlägigen Richtlinien, Vorschriften und Bestimmungen des jeweiligen Landes zu beachten.
- Beim Durchschleifen der L-Leiter ist zu beachten, dass der maximale zulässige Klemmenstrom von 16A nicht überschritten werden darf!

Installation notes

- The device is intended for installation in an AP 118 Control Module Box or an AP 641 Room Control Box.



DANGER

- The device must be mounted and commissioned by an authorized electrician.
- A safety disconnection of the device must be possible.
- The device must not be opened.
- For planning and construction of electric installations, the relevant guidelines, regulations and standards of the respective country are to be considered.
- When looping through the L-conductor, take care that the maximum permissible terminal load current of 16A is not exceeded!

Montage und Verdrahtung

- B2 RL-Modul
- B3 Typenschild
- B4 Steckplatz für RS-/RL-Modul in AP 118 Automationsmodulbox (5WG1 118-4AB01) oder AP 641 Raumautomationsbox (5WG1 641-3AB01)
- B8 Lerntaste
- B9 LED zur Anzeige Normalmodus oder Adressiermodus
- B10 Busstifte zum Aufstecken der Busklemme
- B11 Steckplatz für Busklemme
- B12 Busklemme
- B13 Einhängepunkt für Montagehaken des RL-Moduls
- B14 Anschlussklemmen

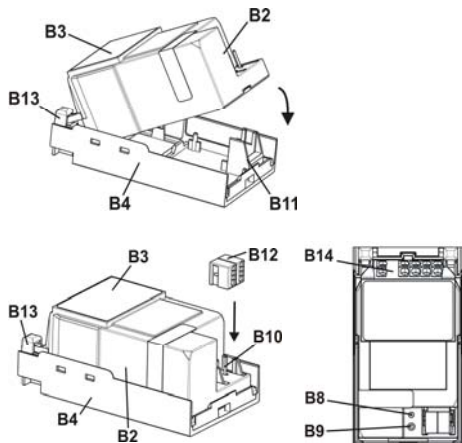


Bild / Figure 3-c

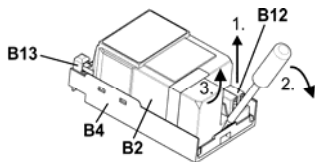


Bild / Figure 3-d

• Montage eines RL-Moduls (Bild 3-c):

- AP 118: Entfernen Sie den Deckel der Automationsmodulbox. AP 641: Entfernen Sie den Deckel und die SELV-Abdeckung
- Hängen Sie das RL-Modul (B2) in die Einhängung (B13) des Steckplatzes (B4). Die Anschlussklemmen (B14) zeigen weg von dem Busklemmensteckplatz (B11). Das Typenschild (B3) ist oben.
- Klappen Sie das RL-Modul (B2) nach unten bis es im Steckplatz (B4) einrastet.
- Stecken Sie die Busklemme (B12) des Steckplatzes (B4) auf die Busstifte (B10) des RL-Moduls (B2).
- Zur Vergabe der physikalischen Adresse drücken Sie die Lerntaste (B8) für maximal 2 Sekunden. Die eingeschaltete LED (B9) zeigt den Adressiermodus an. Die LED erlischt automatisch nach Übernahme der physikalischen Adresse.
- Montieren Sie den Deckel bzw. die SELV-Abdeckung wieder.

• Demontage eines RL-Moduls (Bild 3-d):

- AP 118: Entfernen Sie den Deckel der Automationsmodulbox. AP 641: Entfernen Sie den Deckel und die SELV-Abdeckung
- Lösen Sie die Leitungen aus den Anschlussklemmen (B14).
- Ziehen Sie die Busklemme (B12) ab.
- Lösen Sie das RL-Modul (B2), indem Sie das Modul auf der Busklemmenseite mit einem Schlitzschraubendreher aus der Verschnappung lösen.
- Klappen Sie das RL-Modul (B2) hoch, ziehen es nach unten aus der Einhängung (B13) und entfernen es aus dem Steckplatz (B4).
- Montieren Sie den Deckel bzw. die SELV-Abdeckung wieder.

Mounting and Connecting

- B2 RL module
- B3 Type label
- B4 Mounting location for RS / RL module in AP 118 Control Module Box (5WG1 118-4AB01) or AP 641 Room Control Box (5WG1 641-3AB01)
- B8 Learning button
- B9 LED for indicating normal operating or addressing mode
- B10 Bus connection pins for connection of the bus terminal block
- B11 Insertion point for bus terminal block
- B12 Bus terminal block
- B13 Hinge joint for mounting hinge of the RL module
- B14 Terminals

• Mounting of an RL module (Figure 3-c):

- AP 118: Remove the lid of the Control Module Box. AP 641: Remove the box cover and the SELV (Class 2) cover
- Insert the RL module (B2) into the hinge (B13) of the mounting location (B4). The terminals (B14) point away from the insertion point for the bus terminal (B11). The type label (B3) is on top.
- Swivel the RL module (B2) down until it audibly snaps into the mounting location (B4).
- Insert the bus terminal (B12) of the mounting location (B4) onto the bus connection pins (B10) of the RL module (B2).
- For assignment of the Physical Address press the learning button (B8) for a maximum of 2 seconds. The addressing mode is indicated when the LED is on (B9). It returns to normal operating mode (LED Off) automatically after receiving the physical address.
- Mount the lid respectively the SELV (Class 2) cover again.

• Dismounting an RL module (Bild 3-d):

- AP 118: Remove the lid of the Control Module Box. AP 641: Remove the box cover and the SELV (Class 2) cover
- Remove the wiring from the terminals (B14).
- Remove the bus terminal (B12).
- To remove the RL module (B2), insert a screw driver between the module and the mounting location on the bus terminal side and push it up to release it from the snap-in hooks.
- Swivel the RL module (B2) up, pull it down out of the hinge (B13) and remove it from the mounting location (B4).
- Mount the lid respectively the SELV (Class 2) cover again.

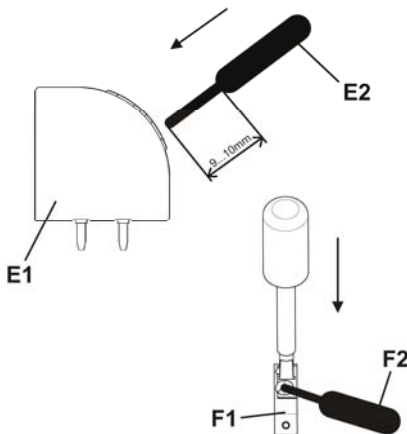
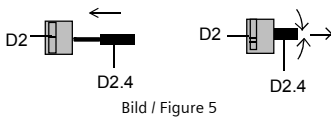
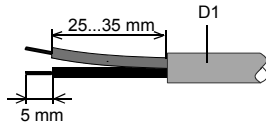
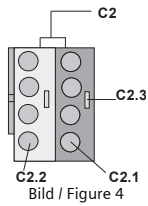


Bild / Figure 6

Verdrahtung

Busklemme abziehen/aufstecken (Bild 4)

Die Busklemme (C2) besteht aus zwei Teilen (C2.1, C2.2) mit je vier Klemmkontakten. Es ist darauf zu achten, dass die beiden Prüfbuchsen (C2.3) weder mit dem Busleiter (versehentlicher Steckversuch) noch mit dem Schraubendreher (beim Versuch die Busklemme zu entfernen) beschädigt werden.

Busklemme abziehen (Bild 4)

- Den Schraubendreher vorsichtig in den Drahteinführungsschlitz des schwarzen Teils der Busklemme (C2,2) einführen und
- die Busklemme (C2) aus dem Modul herausziehen.

Hinweis

Busklemme nicht von unten heraushebeln! Kurzschlussgefahr!

Busklemme aufstecken (Bild 4)

- Die Busklemme (C2) in die Führungsnut des Moduls stecken und
- die Busklemme (C2) bis zum Anschlag nach unten drücken.

Anschließen der Busleitung (Bild 5)

- Die Busklemme (D2) ist für eindrätige Leiter mit 0,6 ... 0,8mm Ø geeignet.
- Den Leiter (D1) ca. 5mm abisolieren und in Klemme (D2) stecken (rot = +, grau = -)

Abklemmen der Busleitung (Bild 5)

- Die Busklemme (D2) abziehen und den Leiter (D2.4) der Busleitung, bei gleichzeitigem Hin- und Herdrehen, herausziehen.

Netz-/Laststromkreis anschließen und abklemmen: siehe Bild 6

Leiter anschließen

- Die Anschlüsse für die Leiter bestehen aus schraubenlosen Steckklemmen (E1).
- Die Leiter (E2) ca. 9 ... 10mm abisolieren und in die Klemmen (E1) stecken.
- Die Klemmen sind für das Einstecken zweier Leiter ausgelegt, so dass ein Durchschleifen über die Klemmen möglich ist.

Hinweis:

Die Klemmen dürfen maximal mit 16A belastet werden.

Leiter abklemmen

Mit dem Schraubendreher auf die Verriegelung der Klemme (F1) drücken und den (die) Leiter (F2) aus der Klemme (F1) ziehen.

Wiring

Slipping off/on bus connection blocks (figure 4)

The bus terminal block (C2) consists of two components (C2.1 and C2.2) with four terminal contacts each. Take care not to damage the two test sockets (C2.3) by accidentally connecting them to the bus cable or with the screw driver (e.g. when attempting to unplug the bus terminal block).

Slipping off bus connection blocks (figure 4)

- Carefully put the screw driver to the wire insertion slit of the bus terminal block's grey component (C2.2) and
- pull the bus terminal block (C2) from the module.

Note

Don't try to remove the bus connection block from the bottom side. There is a risk of shorting-out the device!

Slipping on bus terminal blocks (figure 4)

- Slip the bus terminal block (C2) onto the guide slot of the module and
- press the bus terminal block (C2) down to the stop.

Connecting bus cables (figure 5)

- The bus terminal block (D2) can be used with single core conductors Ø 0.6...0.8 mm.
- Remove approx. 5 mm of insulation from the conductor (D1) and plug it into the bus terminal block (D2) (red = +, grey = -)

Disconnecting bus cables (figure 5)

- Unplug the bus terminal block (D2) and remove the bus cable conductor (D2.4) while simultaneously wiggling it.

Connecting/disconnecting mains and load circuit: see figure 6

Connect wires

- The load circuits are connected via screwless plug-in terminals (E1).
- Remove approx. 9...10 mm of insulation from the wire (E 1.1) and plug it into the terminal (E1).
- The terminals are designed for connection of two wires allowing to loop through the terminal block.

Note:

The maximum permissible terminal load current is 16A.

Remove wires

Press the terminal interlocking of the terminal (F1) with a screw-driver and remove the wire (F2) from the terminal (F1).

Technical Support

+49 (911) 895-7222

+49 (911) 895-7223

support.automation@siemens.com

www.siemens.de/automation/support-request

Allgemeine Hinweise

- Die Bedienungsanleitung ist dem Kunden auszuhändigen.
- Ein defektes Gerät ist mit einem Rücklieferschein der zuständigen Vertriebsniederlassung zurückzusenden.
- Bei zusätzlichen Fragen zum Produkt wenden Sie sich bitte an unseren Technical Support.

General Notes

- The operating instructions must be handed over to the client.
- A faulty device shall be returned with a Return Good Note for Service provided by the appropriate Siemens sales office.
- If you have further questions concerning the product please contact our technical support.