

KNX/DALI Gateway Twin N 141/31
KNX/DALI Gateway Twin plus N 141/21

SWG1 141-1AB31
SWG1 141-1AB21

Produkt- und Funktionsbeschreibung

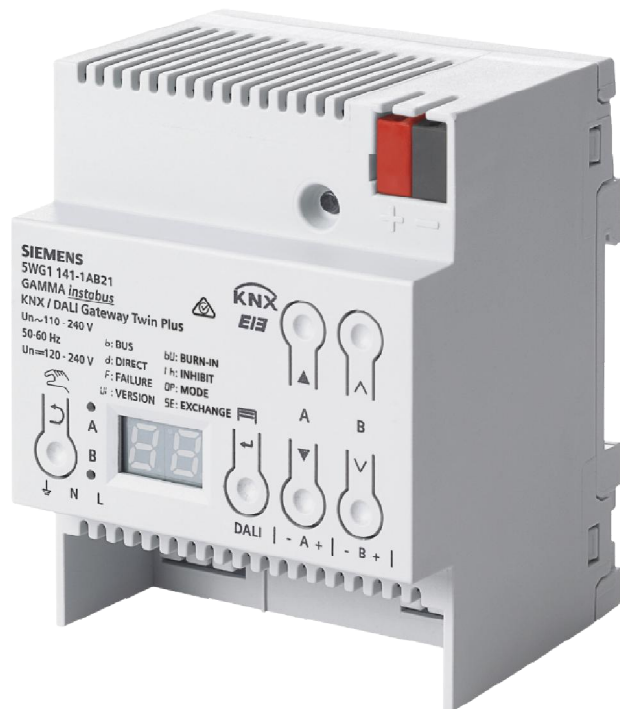


Abb. 1 KNX/DALI Gateway Twin plus N 141/21



Dieses Dokument beschreibt den vollen Funktionsumfang für das KNX/DALI Gateway Twin plus N 141/21 983402 (Firmware Version V02). Der Funktionsumfang im N 141/31 983302 (Firmware Version V02) ist eingeschränkt. Gemeinsame Funktionen beider Geräte sind ab Seite 3 und erweiterte Funktionen von Twin plus ab Seite 6 beschrieben.

Ein neue Firmware lässt sich über KNX in das Gateway laden. Weitere Infos siehe www.siemens.de/gamma-td
→ Zusatzsoftware → Firmwaredownloadtool

Diese KNX/DALI Gateway sind KNX-Geräte mit zwei unabhängigen DALI-Schnittstellen, an die pro Kanal bis zu 64 DALI-Aktoren (z.B. EVG mit DALI-Schnittstelle) und zusätzlich DALI-Sensoren (z.B. DALI-Tasterschnittstelle, Präsenzmelder, etc.) angeschlossen werden. DALI (Digital Addressable Lighting Interface) ist eine bidirektionale Kommunikations-Schnittstelle nach IEC 62386, deren Spezifikation von Herstellern für elektronische Vorschaltgeräte festgelegt wurde. Sie ermöglicht

nicht nur das Empfangen von z.B. Schalt- und Dimmbefehlen, sondern auch das Senden von Status-Information, wie z.B. den Ausfall eines Leuchtmittels oder die Meldung eines erkannten Fehlers im Vorschaltgerät. Die KNX / DALI Gateway ermöglichen die Kommunikation mit bis zu 64 DALI-Aktoren pro Kanal. Diese können in Gruppen geschaltet und gedimmt werden. Sie ermöglichen außerdem das Erfassen und Übertragen von DALI-Status- und Fehlermeldungen. Den einzelnen DALI-EVG werden bei der Inbetriebnahme mit der ETS (Engineering Tool Software) ein individueller Name, eine Gruppe, Parameter und Szenen zugewiesen. Die Zuweisung der DALI-Sensoren zu den Gruppen erfolgt ebenfalls in der ETS (siehe hierzu die Applikationsprogrammbeschreibung).

Das integrierte Netzgerät dient zur Versorgung der Gateway-Elektronik und zur Erzeugung der DALI-Busspannung. Es ermöglicht den Betrieb des Gateways und ein direktes Schalten und Dimmen aller über die DALI-Schnittstelle angesteuerten DALI EVG auch dann, wenn das Gateway noch nicht mit der ETS in Betrieb genommen wurde oder wenn die Kommunikation über KNX unterbrochen ist. Hierzu besitzen die Geräte auf der Frontseite einen Taster (Bild 2, A3) zur De-/Aktivierung des „Direktbetriebs“. Wird der Taster zum ersten Mal lange gedrückt, so wird in der Anzeige (A5) der Direktbetrieb durch „d“ angezeigt. Dann werden alle über den jeweiligen Kanal A bzw. B über die DALI-Busleitung angesteuerten Leuchten über das Tasterpaar (A7 bzw. A8) gemeinsam ein-/ausgeschaltet (kurzer Tastendruck) bzw. gedimmt (langer Tastendruck). Über die LED (A4) wird der Schaltzustand der angeschlossenen Leuchten angezeigt. Wird der Taster „Direktbetrieb“ zum zweiten Mal lang gedrückt, so erlischt in der Anzeige das „d“ und das Gateway ist wieder im Busbetrieb (Anzeige b) bzw. im Standalone-Betrieb, falls die KNX-Kommunikation nicht zur Verfügung steht.

Die Geräte verfügen über eine Fremdspannungserkennung während der Initialisierung, welche erkennt, ob fälschlicherweise an den DALI-Anschlussklemmen Spannung angelegt ist.

Die DALI-Spannungsversorgung versorgt sowohl EVG als Sensoren, wobei auf die maximal zulässige Stromaufnahme aller angeschlossenen DALI-Geräte zu achten ist.

Grundsätzliches zu DALI

Der herstellerübergreifende DALI-Bus (DALI = Digital Addressable Lighting Interface) ist ein System zur Ansteuerung von elektronischen Vorschaltgeräten (EVG) in der Beleuchtungstechnik. Die Spezifikation der DALI Kommunikationsschnittstelle ist in der internationalen Norm IEC 62386 festgelegt.

DALI ermöglicht dabei nicht nur das Empfangen von Schalt- und Dimmbefehlen, sondern über DALI können auch Statusinformationen zum Beleuchtungswert oder Fehlerstati, wie z.B. der Ausfall eines Leuchtmittels oder

KNX/DALI Gateway Twin N 141/31
KNX/DALI Gateway Twin plus N 141/21

5WG1 141-1AB31
5WG1 141-1AB21

eines EVG, gemeldet werden. Des weiteren werden auch Sensoren mit DALI-Schnittstelle unterstützt. In einer DALI Linie können durch das angeschlossene Steuergerät / Gateway (Master) bis zu 64 einzelne DALI Vorschaltgeräte (Slaves) angeschlossen werden. Die EVG erhalten bei der DALI Inbetriebnahme eine automatisch generierte Adresse und im weiteren Inbetriebnahmeprozess auf Basis dieser Adresse eine Kurzadresse von 0...63. Da die Zuordnung der Adresse automatisch erfolgt, ist die Anordnung der Geräte ebenfalls zufällig und die einzelnen EVG/Leuchten müssen im weiteren Verlauf der Inbetriebnahme zunächst identifiziert werden.

Die Adressierung der einzelnen EVG im System erfolgt entweder auf Basis der Kurzadresse (individuelle Ansteuerung) oder auf Basis einer DALI Gruppenadresse (Gruppenadressierung). Zu diesem Zweck können beliebig viele EVG einer Linie in bis zu 16 DALI Gruppen eingeordnet werden. Durch die Gruppenadressierung im DALI System ist sichergestellt, dass Schalt- und Dimmvorgänge von verschiedenen Leuchten innerhalb eines Systems gleichzeitig ohne zeitlichen Versatz durchgeführt werden.

Neben der Adressierung durch Kurzadressen und Gruppenadressen können Beleuchtungswerte einzelner DALI EVG auch in Szenen zusammengefasst werden und über Szenenadressierung angesprochen werden. Weitere Informationen zu DALI entnehmen Sie bitte z.B. dem DALI Handbuch unter: www.dali-ag.org

Grundsätzliches zum Gateway

Ein KNX/DALI Gateway ermöglicht die Kommunikation mit bis zu 64 DALI-Aktoren pro Kanal. Diese können in bis zu 16 Gruppen pro Kanal geschaltet und gedimmt werden. Das Gateway unterstützt auch ausgewählte Sensoren mit DALI-Schnittstelle. Es ermöglicht außerdem das Erfassen und Übertragen von DALI-Status- und Fehlermeldungen. Den einzelnen DALI-EVG werden mit der ETS (Engineering Tool Software) ein individueller Name, eine Gruppe, Parameter und Szenen zugewiesen. Die Zuweisung der DALI-Sensoren und deren Funktionalität erfolgt ebenfalls in der ETS.

Alle DALI-Teilnehmer und Funktionen sind unabhängig und lassen sich über Gruppenadressen verknüpfen.

Das Gerät darf nur in DALI-Segmenten mit angeschlossenen EVG und Sensoren betrieben werden und nicht mit weiteren DALI Steuergeräten innerhalb des Segments (kein Multi-Master-Betrieb). Die benötigte Spannungsversorgung für EVG und Sensoren erfolgt direkt durch das Gateway. Eine zusätzliche DALI Spannungsversorgung ist nicht erforderlich und nicht zulässig.

Anschlussbeispiel

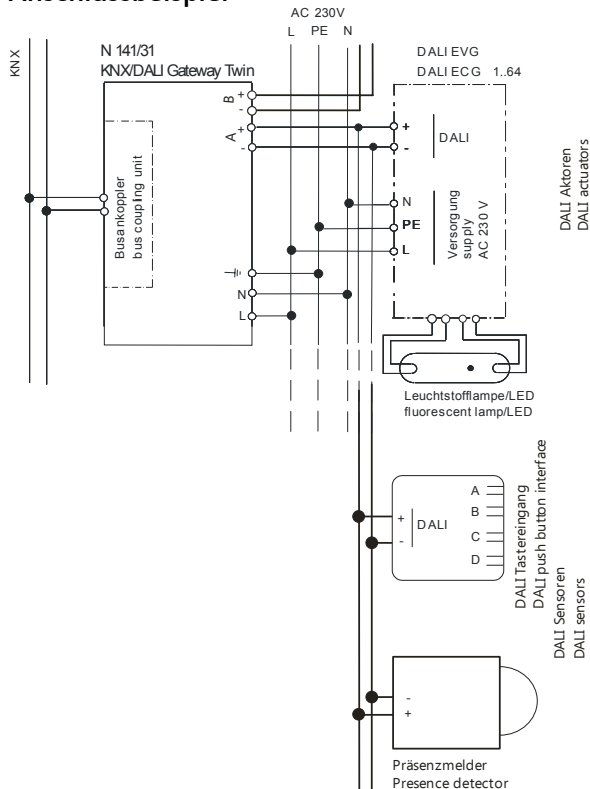


Abb. 2 Anschlussbeispiel für N 141/31

KNX/DALI Gateway Twin N 141/31
KNX/DALI Gateway Twin plus N 141/21

5WG1 141-1AB31
5WG1 141-1AB21

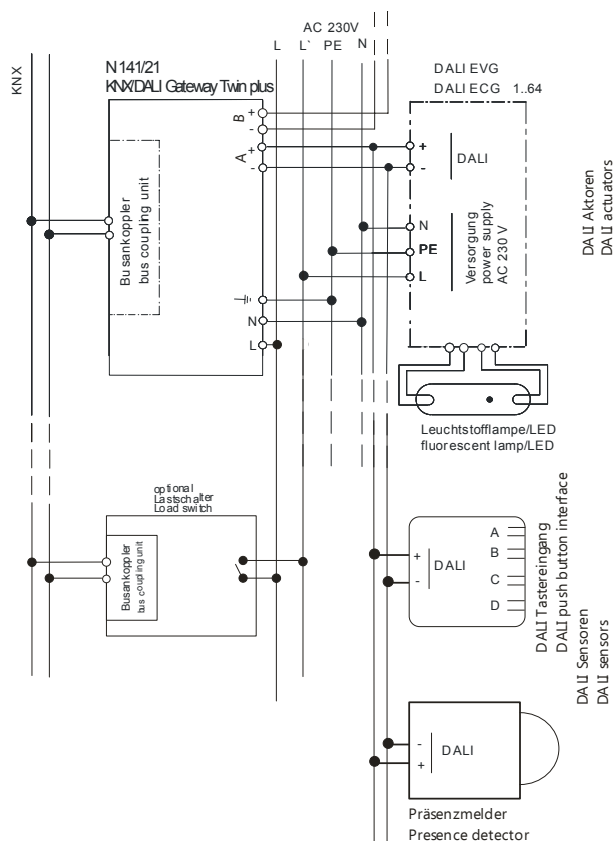


Abb. 3 Anschlussbeispiel für N 141/21 mit Stand-by-Abschaltung

Funktionsübersicht beide Geräte

Das Gerät kann mit ETS ab Version 3.0f bzw. ETS 4.1.5 in Betrieb genommen werden. Die beschriebenen Funktionen gelten für Firmware Version V02. Die aktuelle Firmware lässt sich an der Geräte-Infoanzeige abrufen (siehe Bedien- und Montageanleitung BMA).

Applikationsprogramm

07 B0 KNX / DALI Gateway Twin 983302
07 B0 KNX / DALI Gateway Twin plus 983402

Die Firmware des Gerätes lässt sich über KNX laden, weitere Informationen:
www.siemens.de/gamma-td.

Art und Anzahl der Kommunikationsobjekte werden bestimmt durch die Anzahl der angeschlossenen DALI-Geräte (EVG, Sensoren und Funktionen), der parametrisierten Gruppen sowie durch die über das Parameterfenster aktivierten Funktionen und Objekte.

Die Konfigurationsschritte der Inbetriebnahme lassen sich "offline" ohne Verbindung zum Gateway vorbereiten. Die Konfiguration, Speicherung und Dokumentation erfolgt vollständig innerhalb der ETS bzw. der Parameter (PlugIn). Es sind keine weiteren Dateien zu sichern oder zu archivieren.

Betriebsarten

Das Gateway unterstützt verschiedene Betriebsarten, die auf das Gerät oder auf die Gruppe bezogen ist.

Normalbetrieb (Busbetrieb)

Im Normalbetrieb können EVG in Gruppen uneingeschränkt geschaltet und gedimmt werden. Die Ansteuerung erfolgt dabei für jede Gruppe durch drei Kommunikationsobjekte (Schalten, Dimmen, Wertsetzen). Eine Gruppenzuordnung kann nur zu maximal einer DALI Gruppe erfolgen. Multi-Gruppen-Zuordnungen werden als DALI-Gruppe nicht unterstützt, sondern müssen bei Bedarf durch die Zuordnung der KNX-Kommunikationsobjekte realisiert werden. Getrennte Statusobjekte informieren über den Schalt- und den Wertstatus der Gruppen.

Broadcast

Die DALI Kanal Betriebsart Broadcast ermöglicht die gleichzeitige Ansteuerung aller verbundenen EVG über die von DALI vorgesehenen Broadcast Befehle. Sensoren werden nicht berücksichtigt. Im Auslieferungszustand ist die Baustellenfunktion mit Broadcast aktiviert!

Standalonebetrieb

Im Standalonebetrieb kann das Gerät ohne Verbindung zu KNX betrieben werden. Die Konfiguration, die mit ETS geladen wurde, wird im Standalonebetrieb ausgeführt.

Direktbetrieb

Im Direktbetrieb ist das direkte Ein-/Ausschalten und Dimmen am Gerät möglich.

Nachtbetrieb (zeitbegrenzte Putzbeleuchtung)

Über ein optional wählbares Objekt (1-Bit) kann der Nachtbetrieb aktiviert bzw. deaktiviert werden. Ist der Nachtbetrieb für die Gruppe aktiv, so ist dieser Kanal nur noch zeitlich begrenzt einschaltbar (Putzbeleuchtung). Die Einschaltdauer während des Nachtbetriebs ist über einen Parameter einstellbar.

KNX/DALI Gateway Twin N 141/31	5WG1 141-1AB31
KNX/DALI Gateway Twin plus N 141/21	5WG1 141-1AB21

Dauerlicht

Die Gruppe wird dauerhaft auf den eingestellten Einschaltwert eingeschaltet. Alle anderen Parameter, bis auf das Verhalten bei Busspannungsausfall, können nicht eingestellt werden. Die Statusobjekte sind jedoch verfügbar.

Zeitschalterbetrieb

Ein Zeitschalterbetrieb kann durch ein EIN-Telegramm, ein Dimm-Telegramm (Heller/Dunkler) oder ein Dimmwert-Telegramm gestartet werden. „Zeitschalterbetrieb 1-stufig“ nach Ablauf der Einschaltzeit wird heruntergedimmt. Bei der Einstellung „Zeitschalterbetrieb 2-stufig“ wird der Zwischenwert (d.h. der Dimmwert nach Ablauf der Einschaltzeit 1) festgelegten Dimmzeit angedimmt.

Fehlermeldungen

DALI-Geräteausfall

Über das 1-bit Objekt „[Kanal], DALI Geräteausfall“ wird gemeldet, dass die Spannungsversorgung an DALI-Geräten ausgefallen sein muss.

Wenn mehr als die mit dem Parameter „Kanal [A]B, Ausfall \geq DALI Geräte(n)“ konfigurierte Anzahl nicht mehr auf Anfragen antwortet, wird ein Ausfall der Spannungsversorgung für die DALI-Geräte angenommen. Ist der Objektwert = „0“, so ist die Spannungsversorgung vorhanden. Ist der Objektwert = „1“, so ist die Spannungsversorgung der DALI-Geräte ausgefallen.

Spannungsausfall

Über das 1-bit Statusobjekt „Spannungsausfall“ wird der Status der gemeinsamen Spannungsversorgung für das Gateway und die DALI Linie gemeldet. Ist der Objektwert = „0“, so ist die Spannungsversorgung vorhanden. Ist der Objektwert = „1“, so ist die DALI Spannungsversorgung ausgefallen. Das Gateway ist hiermit nicht mehr funktionsfähig, und alle EVG gehen auf den für den Ausfall der DALI Spannung parametrisierten Dimmzustand.

Über eine im Gerät integrierte Kurzzeitpufferung der Spannungsversorgung für die Gateway Elektronik ist sichergestellt, dass ein Netzspannungsausfall erkannt und das Telegramm zum Status der Spannungsversorgung noch übertragen werden kann. Diese Statusobjekte werden nur bei vorhandener KNX-Kommunikation versendet.

DALI Kurzschluss

Über das Objekt „[Kanal], DALI Kurzschluss“ wird ein Kurzschluss der DALI Leitung gemeldet. Ist der Objektwert = „0“, so liegt kein Kurzschluss vor. Ist der Objektwert = „1“, so ist die DALI-Leitung kurzgeschlossen. Das

DALI Gateway kann die DALI Geräte nicht mehr steuern und alle EVG gehen auf den für den Ausfall der DALI-Spannung parametrisierten Dimmzustand.

Gruppen

Bei der Ansteuerung von EVG über Gruppen sind diese Objekte für Gruppen relevant.

Ein-/ Ausschalten (1-bit)

Die an das Gateway angeschlossenen EVG können bis zu 32 Gruppen zugewiesen werden.

Bei einem Einschalttelegramm an eine Gruppe bestimmt die Parametrierung, ob der parametrisierte Dimmwert oder der Wert vor dem Ausschalten eingestellt wird. Über Parameter ist einstellbar, ob der neu eingestellte Wert angedimmt oder angesprungen wird. Ausschalttelegramme schalten immer aus. Im Zeitschalterbetrieb wird, wenn nicht ausgeschaltet wurde, die Nachlaufzeit (neu) gestartet. Je nach Parametrierung aktivieren Einschalttelegramme Nachlaufzeiten.

Dimmen heller/dunkler (4-bit)

Die Eigenschaft „Dimmzeit“ ist einstellbar. Nach Empfang des Startbefehls beginnt das Gateway die Kommunikation mit den EVG, um den Dimmwert in die angegebene Richtung mit der parametrisierten Geschwindigkeit zu ändern. Sollte vor Beenden des Dimmvorgangs ein Stoppbefehl empfangen werden, wird der Dimmvorgang abgebrochen und der erreichte Dimmwert wird beibehalten. Im Zeitschalterbetrieb wird, wenn nicht ausgeschaltet wurde, die Nachlaufzeit (neu) gestartet. Über Parameter kann eingestellt werden, ob über Dimmen ein- und ausgeschaltet werden kann.

Dimmwert 8-bit Wert (1 Byte)

Das Kommunikationsobjekt mit der Bezeichnung "[Kanal], [Gruppe], Dimmwert" setzt alle EVG dieser Gruppe auf den übertragenen Dimmwert. Es ist parametrisierbar, ob dieser Wert angesprungen oder angedimmt wird. Abhängig von der Parametrierung, erhält z. B. dieses Objekt den Wert 0, wird die entsprechende Gruppe ausgeschaltet. Werte kleiner als der Minimalwert (mit Ausnahme von dem Wert 0) und Werte größer als der Maximalwert werden auf den minimalen bzw. maximalen Dimmwert begrenzt. Über einen Parameter kann bestimmt werden, ob ein ausgeschaltetes EVG den empfangenen Wert sofort übernimmt und einschaltet oder den empfangenen Wert erst bei einem EIN-Befehl übernimmt. Der parametrisierte Einschaltwert ist dann ungültig. Je nach Parametrierung aktivieren die Dimmwert-Telegramme auch die Nachlaufzeiten. Zusätzlich lässt sich über ein Kommuni-

KNX/DALI Gateway Twin N 141/31
KNX/DALI Gateway Twin plus N 141/21

5WG1 141-1AB31
5WG1 141-1AB21

kationsobjekt (3 Byte) die Gruppe über einen Dimmwert mit Andimmzeit ansteuern.

Dimmwertbegrenzungen

Über die Begrenzung kann ein maximaler und minimaler Dimmwert parametrierbar werden. Bei allen Schalt-/Dimmvorgängen kann der Dimmwert nur innerhalb der parametrisierten Grenzen geändert werden.

Status Schalten (1-bit)

Der Ein-/Aus-Status jeder Gruppe kann über ein Kommunikationsobjekt „[Kanal], [Gruppe], Status Schalten“ auf eine Leseanforderung hin oder automatisch bei Objektwertänderung gesendet werden.

Status Dimmwert (8-bit)

Das Objekt „[Kanal], [Gruppe], Status Dimmwert“ ist ein 8-Bit-Statusobjekt. Es beinhaltet den aktuellen Dimmwert der jeweiligen Gruppe. Es kann selbständig gesendet und / oder gelesen werden.

Status Fehler (1-bit)

Über das 1-bit Objekt „[Kanal], [Gruppe], Status Fehler“ kann pro Gruppe ein erkannter Leuchtmittel-Ausfall oder EVG-Ausfall bei einem Teilnehmer dieser Gruppe gemeldet bzw. der Status auch jederzeit abgefragt werden.

Fehler Status pro Kanal (2-byte)

Über das 2-Byte Statusobjekt „[Kanal], Fehler Status“ kann der Fehlerstatus einer Gruppe abgefragt werden. Je nach Parametrierung werden die Fehlermeldungen pro EVG gesendet oder nur nach erfolgter Abfrage.

Sensoren

Das Gateway unterstützt ausgewählte Sensoren wie Tasterschnittstellen, Präsenzmelder, Helligkeitssensoren mit DALI-Schnittstelle. Die aktuell unterstützten Geräte sind in der Applikationsbeschreibung zu finden. Die Sensoren werden vom Gateway mit Spannung versorgt. Die Sensoren lassen sich über die Objekte individuell mit anderen Objekten verbinden und sind somit unabhängig.

Mit Firmware V02 werden folgende DALI Sensoren unterstützt:

DALI Tastereingang (maximal 16 pro Kanal)

Bezeichnung	Bestellnummer	Hersteller
DALI Tastereingang 4-fach	5WG1 141-2AB71	Siemens
DALI PRO PB Coupler	4008321496461	OSRAM

DALI Bewegungsmelder (maximal 8 pro Kanal)

Bezeichnung	Bestellnummer	Hersteller
DALI Kombisensor Büro	5WG1 141-2AB51	Siemens
DALI PRO Sensor Coupler	4008321379269	OSRAM
DALI HIGH BAY Adapter	4008321774132	OSRAM

Jedoch kann abhängig vom Stromverbrauch bzw. den notwendigen Adressen die Anzahl der möglichen Sensoren verringert sein.

Szenensteuerung (8-bit)

Das Applikationsprogramm ermöglicht, bis zu 32 Szenen zu parametrieren, die jeweils bis zu 32 Gruppen enthalten können. Das Speichern und Abrufen der Szenen erfolgt über das 8-bit Objekt „8-bit Szene, Abrufen / Speichern“. Zusätzlich kann über das 3-byte Objekt „8-bit Szene mit Andimmzeit, Abrufen“ eine Szene mit variabler Dimmzeit abgerufen werden. Zeitfunktionen können innerhalb einer Szene nicht ausgeführt werden.

2-Punkt-Regelung

Es werden bis sechzehn unabhängige schaltende Helligkeitsregler (2-Punkt-Regler) zur Verfügung gestellt. Diese sind unabhängig von allen anderen Funktionen und lassen sich über Objekte nutzen.

Erneuern von defekten EVG ohne Software

Defekte EVG lassen sich ohne Software (ETS) erneuern. Nach Starten des automatischen Gerätetauschs ist das Gateway in der Lage, das DALI-System auf Vollständigkeit der zuvor in Betrieb genommenen EVG zu prüfen. Wurde beispielsweise ein defektes EVG durch den Installateur entfernt und durch ein neues ersetzt, ist das Gateway in der Lage, das neue EVG mit den Projektierungsdaten des ausgefallenen EVG zu programmieren. Somit besteht die Möglichkeit, durch einfache Bedienung am Gerät und ohne Parametrierungsaufwand in der ETS, ein ausgefallenes EVG zu ersetzen.

Voraussetzungen:

- EVG darf keine Kurzadresse besitzen (Auslieferungszustand oder zurückgesetzt).
- Gleicher Gerätetyp.
- Physikalisch minimaler Dimmwert =< eingestellter minimaler Dimmwert.
- Inbetriebnahme des Gateways wurde komplett abgeschlossen.
- Bus- und Netzspannung an allen EVG eingeschaltet.
- Gateway befindet sich im Normalbetrieb, Direkt- oder Notbetrieb.

Wenn mehr als ein EVG defekt ist, lassen sich die einzelnen EVG eins nach dem anderen erneuern, wobei die korrekte EVG Nummer (nicht die Kurzadresse) aus der

KNX/DALI Gateway Twin N 141/31	5WG1 141-1AB31
KNX/DALI Gateway Twin plus N 141/21	5WG1 141-1AB21

Anlagendokumentation bei jedem Tausch auszuwählen ist.

Während des Gerätetauschs werden alle anderen Funktionen des Gateway gestoppt. Das Gateway führt alle empfangenen Befehle nach erfolgtem Austausch nach.

Es ist darauf zu achten, dass nur ein EVG auf die beschriebene Weise getauscht wird. Falls mehrere EVG ausgefallen (ggf. keine Netzspannung eingeschaltet) und getauscht worden sind, können die EVG durch das Gateway nicht eindeutig identifiziert und nicht automatisch konfiguriert werden. In diesem Fall ist eine neue Inbetriebnahme durch das ETS Plug-In erforderlich.

Zusätzliche Funktionen Twin plus N 141/21

EVG

EVG lassen sich ohne Gruppenzuordnung einzeln ansteuern. Die Funktionen sind analog zu den Funktionen der Gruppenansteuerung wie in Gruppen beschrieben zu sehen.

Konstantlichtregelung

Es werden bis zu 16 unabhängige stetig regelnde Konstantlichtregler zur Verfügung gestellt. Diese sind unabhängig von allen anderen Funktionen und lassen sich über Objekte sowohl intern als auch extern verbinden und nutzen.

Stand-by

Diese Funktion ermöglicht es bis zu 12 Bereiche zu definieren, bei denen die Spannungsversorgung der EVG über einen separaten Lastschalter abgeschaltet wird, wenn alle EVG dieses Bereichs den Helligkeitswert null (0) haben. Dies dient zur Reduzierung des Ruhestromverbrauchs der EVG.

Zeitschaltuhr

Diese Funktion ermöglicht es bis zu 10 Kanäle zu definieren, die zu bis zu 2000 Schaltzeitpunkte zugeordnet werden können. Die Schaltpunkte lassen sich als Tages-/Wochen- oder Datumszeitplan als absolute Zeit oder relativ zu Sonnenauf-/untergang definieren.

Effektsteuerung (Sequencer)

In bis zu 4 Effekten lassen sich maximal 1000 Schritte definieren. Jeder Schritt kann einem von 20 Effektkanälen zugeordnet werden. Jeder Effektkanal hat ein Kommunikationsobjekt. Die Effekte können parallel ablaufen und den aktuellen Status über ein Objekt anzeigen.

Einbrennfunktion (Gesamte Anlage)

Mit der Einbrennfunktion für die gesamte Anlage ist es möglich nach der Erstinbetriebnahme der Anlage alle EVG eine bestimmte Zeitdauer (Standard = 100h) auf 100% eingeschaltet zu lassen. Der Einbrennbetrieb lässt sich über die Bedientasten auf dem Gerät starten.

Der Standardwert ist in der ETS parametrierbar. Nach Ende des Einbrennbetriebs schaltet das Gerät automatisch abhängig von der Konfiguration in den Normalbetrieb (Busbetrieb) bzw. in die Betriebsart Stand-alone. Es werden alle EVG ausgeschaltet.

Bei Spannungsausfall während des Einbrennbetriebs wird die Restdauer gespeichert. Der Einbrennbetrieb wird nach Spannungswiederkehr mit der Restdauer fortgesetzt.

Einbrennfunktion über Objekt

Die Funktion ist ähnlich zu Dauerlicht. Der angesteuerte Wert ist der maximale konfigurierte Dimmwert. Das EVG bzw. die Gruppe ist nicht mehr über die Objekte steuerbar. Eine laufende Zeitfunktion wird abgebrochen. Fehler werden weiterhin gemeldet. Der Status zeigt den maximalen Dimmwert.

Das „Verhalten nach Einbrennen“ lässt sich in der Parametrierung für Gruppen bzw. EVG definieren.

Nach Deaktivieren des Einbrennens wird das EVG bzw. die Gruppe auf den Wert der durch den Parameter „Wert nach Ende der Einbrennfunktion“ definiert wird gesetzt. Während des Einbrennens werden Befehle auf Szenen, die ein EVG bzw. eine Gruppe enthalten, verworfen. Wenn der Parameter „Wert nach Ende der Einbrennfunktion“ auf „kein Einbrennen möglich“ gesetzt wird, kann das Einbrennen für dieses EVG nicht gestartet werden. Bei einem EVG mit aktivierter Helligkeitsregelung ist das Einbrennen deaktiviert und der Parameter „Wert nach Ende der Einbrennfunktion“ steht auf „kein Einbrennen möglich“.

Der Zustand der Einbrennfunktion wird bei Spannungsausfall gespeichert.

Notbetrieb

Das Gateway unterstützt sowohl Notbeleuchtungsanlagen mit Zentralbatterieversorgung als auch Notleuchten mit Einzelbatterieversorgung nach IEC62386-202 mit ein oder zwei DALI-Geräten.

Innerhalb der Parametereinstellungen des EVG lässt sich für den Fall Zentralbatterieversorgung der „Dimmwert bei Notbetrieb“ definieren. Dieser wird als „System Failure Level“-Dimmwert für den Fall des DALI Ausfalls in das EVG übertragen. Ferner wird bei Aktivierung des

KNX/DALI Gateway Twin N 141/31
KNX/DALI Gateway Twin plus N 141/21

5WG1 141-1AB31
5WG1 141-1AB21

Notbetriebs über Objekt der „System Failure Level“ als aktueller Dimmwert an das EVG gesendet.

Notleuchten-Testergebnisse

Im Rahmen der Verwendung von Notleuchten-EVG mit Einzelbatterieversorgung ist es möglich den gesetzlichen Anforderungen entsprechend turnusmäßige Funktionsprüfungen durchzuführen und die Testergebnisse entweder über ein Objekt an ein Dokumentationssystem oder in einen internen Speicher weiterzuleiten. Der interne Speicher lässt sich mit dem ETS Plugin auslesen und in eine Datei sichern.

Die Daten werden nach Speicherüberlauf rollierend überschrieben, wobei der baldige Speicherüberlauf über ein Objekt und über das Anzeige-Infodisplay gemeldet wird.

Batteriebetrieb bei Notleuchten sperren

Notbeleuchtungs-EVG mit Einzelbatterie schalten bei Ausfall der Allgmeinstromversorgung automatisch auf die Einzelbatterieversorgung um. In Sonderfällen, z.B. während der Bauphase, ist es notwendig, die Spannungsversorgung zu Einzelbatterienotleuchten abzuschalten, ohne dass die Einzelbatterienotleuchten auf Notbetrieb umschalten.

Wird dieser Modus (Inhibit) gemäß der folgenden Beschreibung aktiviert, setzt das Gateway in den Notlicht-EVG ein Sperrkennzeichen.

Das Setzen des Sperrkennzeichens wird durch ein kurzes Aufblitzen der Notleuchten-LED signalisiert.

Wird innerhalb von 15 Minuten nach Setzen des Sperrkennzeichens die Spannung z.B. durch Ausschalten der Leitungsschutzschalter abgeschaltet, gehen diese nicht in den Notbetriebsmodus, bleiben also abgeschaltet bis die Spannung wiederkehrt. Nach Spannungswiederkehr gehen die Notlicht-EVG in den Standardmodus und das Sperrkennzeichen ist gelöscht.

Fehlermeldungen unterdrücken

In Zusammenhang mit der Prüfung von Notbeleuchtung werden EVG von DALI getrennt. Das Gateway bewertet dieses Trennen als EVG Fehler und sendet somit auch Fehlertelegramme über KNX. Um diese unnötige Information zu vermeiden, lässt sich das Senden von Fehlermeldungen sperren.

Konfiguration Notbetrieb

Über das Objekt "Notbetrieb" können alle von einem DALI-Gateway angesteuerten Leuchten, auch wenn sie selber nicht von einem Netzspannungsausfall oder DALI Spannungsausfall betroffen sind, auf den parametrierten "Dimmwert bei Notbetrieb" gedimmt werden, um bei einem Netzausfall oder Kommunikationsausfall über die DALI-Leitung alle Leuchten auf denselben Helligkeitswert zu dimmen wie die batteriebetriebenen Notleuchten.

Zu Beginn des Notbetriebs werden folgende Aktionen durchgeführt:

- Dimmwerte für Notbetrieb werden eingestellt.
- Ein aktiv laufender Effekt wird gestoppt.
- Die Konstantlichtregelungen werden angehalten.
- Alle Zeitfunktionen werden angehalten.
- Die Ausführung von Zeitschaltbefehlen wird unterbrochen.

Während des Notbetriebs ergeben sich folgende Einschränkungen:

- Während eines aktivierten "Notbetriebs" reagieren alle Leuchten nicht auf Schalt- oder Dimmbefehle.
 - Es können keine Effekte gestartet oder Szenen abgerufen werden.
 - Die Konstantlichtregelung kann nicht gestartet werden.
 - Die Ausführung von Zeitschaltaktionen ist angehalten.
 - Es kann keine Inbetriebnahme durchgeführt werden.
- Nach Ende des Notbetriebs werden folgende Aktionen in dieser Priorität durchgeführt:
- Befehle für Schalten, Dimmwerte und Szenen werden nachgeführt, relatives Dimmen nicht.
 - Setzen der Dimmwerte gemäß Parametereinstellung, falls keine anderen Werte empfangen wurden.
 - Neustart der Zeitfunktionen, falls EVG / Gruppe ein ist.
 - Konstantlichtregelung wird wieder gestartet gemäß der Parametereinstellung.
 - Zeitfunktionen werden gemäß der Parametereinstellung nachgeführt.

Standardanwendungen

Das Gateway unterstützt eine Reihe von Standardanwendungen für den reinen DALI Betrieb ohne KNX, die sich ohne Software (ETS) mit Hilfe der Bedientasten aktivieren lassen. Diese Standardanwendungen steuern die DALI-Kanäle ausschließlich über Broadcast an und beziehen DALI-fähige Sensoren mit in die Anwendung ein.

Folgende Anwendungen sind vorgesehen:

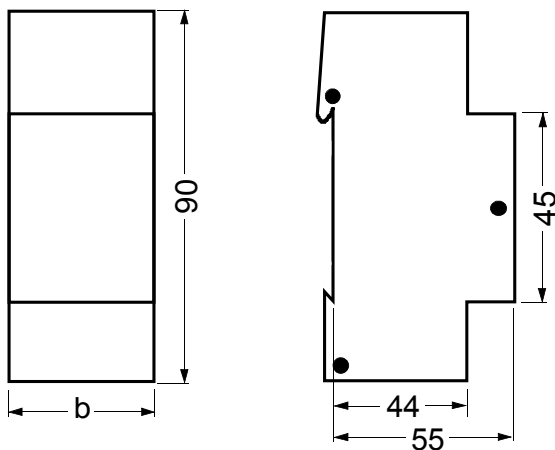
- A0 - Basisfunktion
- A1 - manueller Betrieb A
- A2 - manueller Betrieb B
- A3 - manueller Betrieb mit Nachlaufzeit
- A4 - manueller Betrieb mit Nachlaufzeit, 2-stufig
- A5 - Präsenzabhängig Aus
- A6 - Präsenzabhängig
- A7 - Präsenzabhängig Aus, 2-stufig
- A8 - Konstantlichtregelung Halbaus
- A9 - Konstantlichtregelung Vollaus

(weitere Informationen siehe Applikationsbeschreibung - APB)

KNX/DALI Gateway Twin N 141/31
KNX/DALI Gateway Twin plus N 141/21

5WG1 141-1AB31
5WG1 141-1AB21

Technische Daten



b = 4 TE 1 Teilungseinheit (TE) = 18 mm

Abb. 4 Abmessungen in mm

Spannungsversorgung

- KNX Busspannung: erfolgt über die Buslinie
- KNX Busstrom: 5 mA
- Elektronik und DALI-Schnittstelle:
 - integriertes Netzgerät für
 - AC 110-240 V, 50-60 Hz
 - DC 120-240V
 - Leistungsaufnahme: max. 11 W

Ein-/ Ausgänge

- Netzanschluss: 3-polig (L, N, Erde)
- DALI-Schnittstelle nach IEC 62386:
 - max. 64 DALI-EVG pro Kanal (je max. 2mA) mit $\geq 8k\Omega$ Eingangsimpedanz
 - max. Anzahl von Sensoren pro Kanal abhängig von der Stromaufnahme der Sensoren (typ. 10 mit je ca. 6mA)
 - DALI-Spannungsversorgung pro Kanal:
 - ca. DC 19 V, potentialfrei, kurzschlussfest
 - max. Strom: $I_{max} = 250$ mA
 - max. garantierter Strom: $I_{nmax} = 190$ mA
- Leitungslänge DALI

- Ø 1,5 mm ²	max. 300 m
- Ø 1,0 mm ²	max. 238 m
- Ø 0,75 mm ²	max. 174 m
- Ø 0,5 mm ²	max. 116 m

Bedienelemente

- 1 Lerntaste: zum Umschalten Normalmodus / Adressiermodus
- 2 Taster: zum Umschalten zwischen Bus- / Direktbetrieb; Bedientasten Menüsteuerung
- 4 Taster: Alle EVG ein / aus und dimmen;

Anzeigeelemente

- Geräteinfo-Anzeige, 7-Segmentanzeige, 2-stellig, bernstein
- 2 LED rot
- LED Adressiermodus

Anschlüsse

- Steckklemmen für Netzspannung und DALI-Schnittstelle, Abisolierlänge 10 ... 11 mm (siehe Prägrung am Gerät)
- Es sind folgende Leiterquerschnitte zulässig:
 - 0,5 ... 2,5 mm² eindrätig
 - 0,5 ... 2,5 mm² mehrdrätig
 - 0,5 ... 2,5 mm² feindrätig unbehandelt
 - AWG 20 (0,75 mm²) – AWG 12 (3,3 mm²) solid, stranded
- Die Netzzuleitung zum Gerät ist mit einem Leitungsschutzschalter der Charakteristik B oder C für einen max. Nennstrom von 6 A abzusichern!
- KNX Bus: Busklemme

Mechanische Daten

- Abmessungen: Reiheneinbaugerät im N-Maß, Breite: 4 TE (1 TE = 18 mm)
- Gewicht: ca. 180 g
- Brandlast: ca. 4 MJ \pm 10%

Elektrische Sicherheit

- Schutzart (nach IEC 60529): IP 20

Zuverlässigkeit

- Ausfallrate: 419 FIT bei 40°C

Umweltbedingungen

- Klimabeständigkeit: EN 50491-2
- Umgebungstemperatur im Betrieb: - 5 ... + 45 °C
- Lagertemperatur: - 25 ... + 70 °C
- Rel. Feuchte (nicht kondensierend) 5 % bis 93 %

Prüfzeichen

- KNX EIB

KNX/DALI Gateway Twin N 141/31
KNX/DALI Gateway Twin plus N 141/21

5WG1 141-1AB31
5WG1 141-1AB21

Installationshinweise

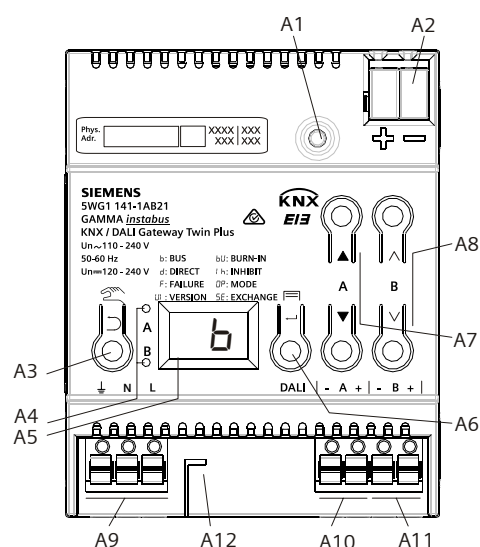
- Das Gerät kann für feste Installation in trockenen Innenräumen, zum Einbau in Starkstromverteiler oder Kleingehäuse verwendet werden.



GEFAHR

- Das Gerät darf nur von einer zugelassenen Elektrofachkraft installiert und in Betrieb genommen werden.
- Bei Anschluss des Gerätes ist darauf zu achten, dass das Gerät freigeschaltet werden kann.
- Das Gerät darf nicht geöffnet werden.
- Bei Planung und Errichtung von elektrischen Anlagen sind die einschlägigen Richtlinien, Vorschriften und Bestimmungen des jeweiligen Landes zu beachten.

Lage und Funktion der Anzeige- und Bedienelemente



A1 Programmierertaste mit LED (rot)

Programmiermodus: Durch kurzes Drücken der Programmierertaste (< 0,5 s) wird der Programmiermodus aktiviert. Dies wird durch Leuchten der Programmier-LED angezeigt.

Werkseinstellung: Durch sehr langes Drücken der Programmierertaste (> 20 s) wird das Gerät auf die Werkseinstellung zurück gesetzt. Dies wird durch gleichmäßiges Blinken der Programmier LED angezeigt. Nach 5 s erlischt das Blinken.

Hinweis: Bei einem längeren Drücken der Programmierertaste (> 0,5 s bis 2 s) werden keine Funktionen ausgeführt. Das Gerät kann für den Programmiermodus für ca. 10 s gesperrt sein. Dies wird durch kurzes Blinken der Programmier-LED angezeigt.

A2 Stecker für KNX-Anschlussklemme

A3 Taste bei Betätigung

Kurz: „zurück“ ↶ Lang: Direktbetrieb ↷

A4 Diese beiden LED dienen zur Anzeige der Information des jeweiligen Kanals.

A5 Geräteinfo-Anzeige

A6 Taste bei Betätigung

„OK“ ↵ bzw. Menü ≡

A7 Tastenpaar ▲ ▼ für Menüsteuerung bzw. Direktbetrieb Kanal A

A8 Tastenpaar ▲ ▼ für Untermenüsteuerung bzw. Direktbetrieb Kanal B

A9 Anschlussklemmen für Erd-, Neutral- und Phasenleiter (L, N, Erde)

A10 Anschlussklemmenpaar für DALI Kanal A

A11 Anschlussklemmenpaar für DALI Kanal B

A12 Abisolierschablone (Prägung)

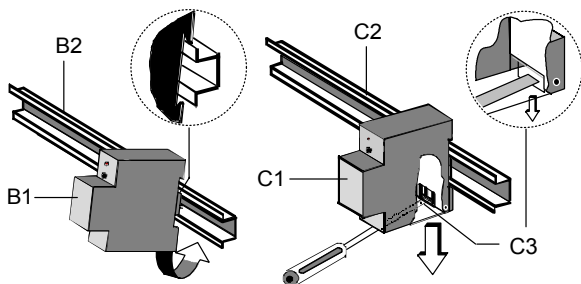
KNX/DALI Gateway Twin N 141/31
KNX/DALI Gateway Twin plus N 141/21

5WG1 141-1AB31
5WG1 141-1AB21

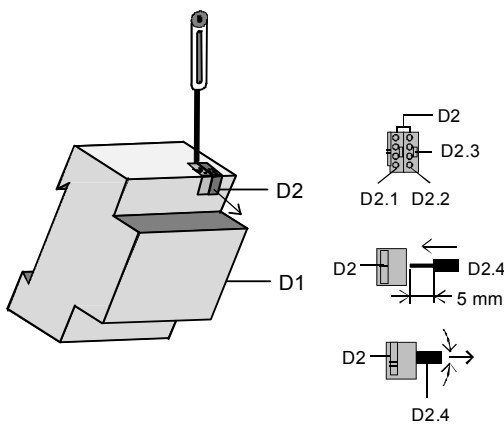
Montage und Verdrahtung

Das Gerät kann für feste Installation in trockenen Innenräumen, zum Einbau in Starkstromverteiler oder Kleingehäuse auf Hutschienen EN 60715-TH35-7,5 verwendet werden.

Montage und Demontage des Gerätes:



Busleitung anschließen und abklemmen:



Fremdspannungserkennung

Das Gerät ist mit einer Fremdspannungserkennung an den beiden DALI-Kanälen ausgestattet. Wird während der Initialisierung eine Fremdspannung durch falsch angeschlossene Leitungen an den Klemmen A10 bzw. A11 festgestellt, blinkt in der Geräteinfo-Anzeige BB . Dies schützt das Gerät vor Überspannung, z.B. wenn 24V oder 230 V AC (N,L) an das Klemmenpaar A10 bzw. A11 angelegt wird.

Dieser Modus bleibt solange erhalten bis der Anschlussfehler korrigiert wurde.

HINWEIS:

Wegen der internen Verbindung von DALI-Klemme Kanal A- und Kanal B- wird eine hier anliegende Fremdspannung nicht erkannt, es kommt zu einem direkten Kurzschluss und zur Beschädigung des Geräts.

Allgemeine Hinweise

- Die Bedienungsanleitung ist dem Kunden auszuhändigen.
 - Ein defektes Gerät ist mit einem Rücklieferschein der zuständigen Vertriebsniederlassung zurückzusenden.
 - Bei technischen Fragen wenden Sie sich bitte an:
 - ☎ +49 (911) 895-7222
 - ☎ +49 (911) 895-7223
 - ✉ support.automation@siemens.com
- www.siemens.de/automation/support-request