

Taster 1-fach UP 241, UP 242, UP 285

5WG1 241-2A..  
5WG1 242-2A..  
5WG1 285-2A..

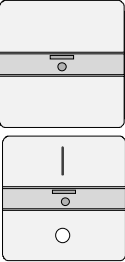
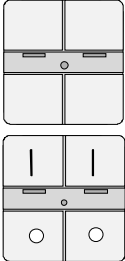
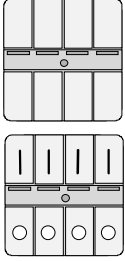
Taster 2-fach UP 243, UP 244, UP 286

5WG1 243-2A..  
5WG1 244-2A..  
5WG1 286-2A..

Taster 4-fach UP 245, UP 246, UP 287

5WG1 245-2A..  
5WG1 246-2A..  
5WG1 287-2A..

Stand: März 2003

Bedien- und Montageanleitung		
Produkt	DELTA profil	DELTA style
<b>Taster 1-fach</b> 	perlgrau 5WG1 241-2AB01 titanweiß 5WG1 241-2AB11 anthrazit 5WG1 241-2AB21 silber 5WG1 241-2AB71	titanweiß 5WG1 285-2AB11 basaltschwarz 5WG1 285-2AB21 titanweiß metallic silber 5WG1 285-2AB81 basaltschwarz metallic silber 5WG1 285-2AB01
	perlgrau 5WG1 242-2AB01 titanweiß 5WG1 242-2AB11 anthrazit 5WG1 242-2AB21 silber 5WG1 242-2AB71	
<b>Taster 2-fach</b> 	perlgrau 5WG1 243-2AB01 titanweiß 5WG1 243-2AB11 anthrazit 5WG1 243-2AB21 silber 5WG1 243-2AB71	titanweiß 5WG1 286-2AB11 basaltschwarz 5WG1 286-2AB21 titanweiß metallic silber 5WG1 286-2AB81 basaltschwarz metallic silber 5WG1 286-2AB01
	perlgrau 5WG1 244-2AB01 titanweiß 5WG1 244-2AB11 anthrazit 5WG1 244-2AB21 silber 5WG1 244-2AB71	
<b>Taster 4-fach</b> 	perlgrau 5WG1 245-2AB01 titanweiß 5WG1 245-2AB11 anthrazit 5WG1 245-2AB21 silber 5WG1 245-2AB71	titanweiß 5WG1 287-2AB11 basaltschwarz 5WG1 287-2AB21 titanweiß metallic silber 5WG1 287-2AB81 basaltschwarz metallic silber 5WG1 287-2AB01
	perlgrau 5WG1 246-2AB01 titanweiß 5WG1 246-2AB11 anthrazit 5WG1 246-2AB21 silber 5WG1 246-2AB71	
<b>Rahmen</b>	sind separat aus dem DELTA Programm zu bestellen	
	ausgeschnittene Rahmen	—
<b>Busankoppler</b>	UP 110; UP 114; UP 115	

### Produkt- und Funktionsbeschreibung

Die Taster haben je ein oberes und ein unteres Tastenfeld. In der Mitte des Tasters ist ein Beschriftungsfeld, in das Piktogramme eingelegt werden können. Des Weiteren sind in diesem Feld Anzeigen (LED) integriert für die Orientierungsbeleuchtung aber auch für Statusanzeigen. Die gegenüber liegenden Taster/Wippen bilden ein Paar zum definierten Schalten, Dimmen, Jalousie.

Es besteht auch die Möglichkeit mit z.B. einem Taster "OBEN" Schaltfunktionen EIN und AUS auszuführen. Die UP Taster geben über den Busankoppler UP mit einem Applikationsprogramm z.B. Befehle an Aktoren zum definierten Ein-/Ausschalten oder zum Dimmen von Leuchten, zum Auf-/Abfahren oder zum Lamellenverstellen von Jalousien oder sonstige parametrierbare Funktionseinheiten.

Das Gerät Taster wird zusammen mit dem zugehörigen DELTA Rahmen auf den Busankoppler UP gesteckt und ist nur in Verbindung mit dem Busankoppler UP und einem zugehörigen Applikationsprogramm funktionsfähig, d.h. der Taster (mit Busankoppler UP) besteht aus dem Gerät (Hardware) und dem Applikationsprogramm (Software).

Der Busankoppler UP und der zugehörige Rahmen sind nicht im Lieferumfang enthalten, sondern müssen separat bestellt werden.

Mit Hilfe der ETS (EIB Tool Software) können die Applikationsprogramme ausgewählt, die spezifischen Parameter und Adressen vergeben werden.

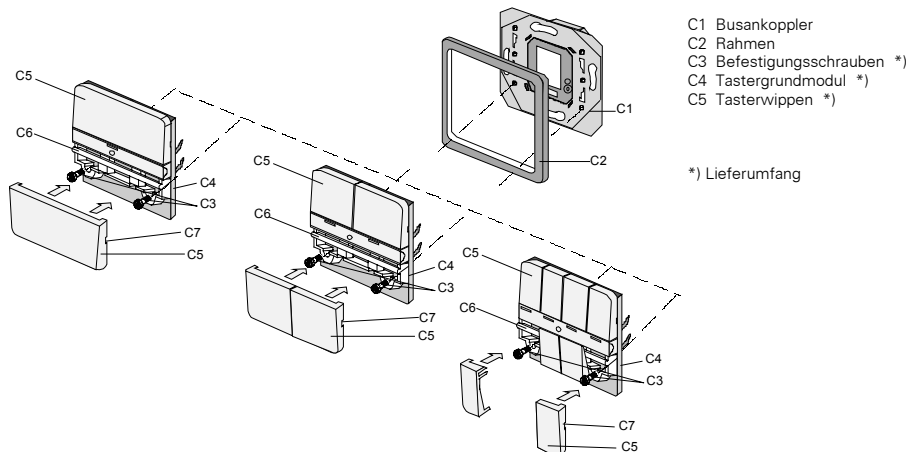


Bild 1: Montage der Taster

## Weitere Informationen

<http://www.siemens.de/gamma>

## Technische Daten

### Bedienelemente

- 1, 2 oder 4 Tasterwippenpaare jeweils mit Ruhelage in der Mittelstellung

### Anschlüsse

10 polige Stiftleiste (AST): zum Anschluss an den Busankoppler UP

### Mechanische Daten

- Abmessungen:
  - DELTA profil (L x B x T): 65 x 65 x 11 mm
  - DELTA style (L x B x T): 68 x 68 x 14 mm
- Gewicht: ca. 40 g

### Elektrische Sicherheit

- Schutzart (nach EN 60529): IP 20

### Umweltbedingungen

- Umgebungstemperatur im Betrieb: - 5 ... + 45 °C
- Lagertemperatur: - 25 ... + 70 °C
- rel. Feuchte (nicht kondensierend): 5 % bis 93 %

## Lage- und Funktion der Anzeige- und Bedienelemente

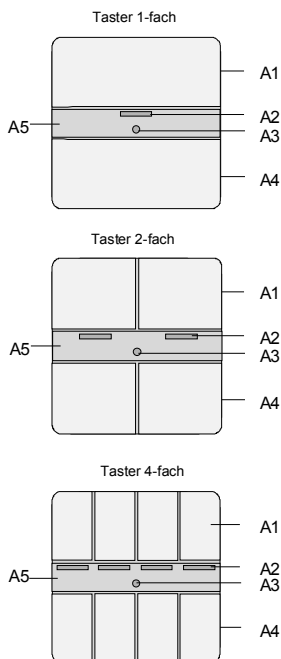


Bild 2: Lage der Anzeige- und Bedienelemente

- A1 Oberes Bedienfeld
- A2 LEDs zur Statusanzeige
- A3 LED zur Orientierungsbeleuchtung
- A4 Unteres Bedienfeld
- A5 Abdeckung für Piktogramme

## Montage

- Das Gerät kann für feste Installation in Innenräumen, für trockene Räume, zum Einbau in UP-Dosen verwendet werden.

## ⚠️ WARNUNG

- Das Gerät darf nur von einer zugelassenen Elektrofachkraft installiert und in Betrieb genommen werden.
- Das Gerät darf nicht zusammen mit 230 V Geräten in derselben Dose eingesetzt werden.
- Das Gerät darf in Schaltersteckdosenkombinationen eingesetzt werden, wenn VDE zugelassene Geräte verwendet werden.
- Die geltenden Sicherheits- und Unfallverhütungsvorschriften sind zu beachten.
- Das Gerät darf nicht geöffnet werden
- Bei der Planung und Errichtung von elektrischen Anlagen sind die einschlägigen Richtlinien, Vorschriften und Bestimmungen des jeweiligen Landes zu beachten.

### Allgemeine Beschreibung

Der Taster wird zusammen mit dem zugehörigen Rahmen auf den Busankoppler UP gesteckt. Der Busankoppler UP (C1) ist in der UP-Dose angeschlossen und befestigt (siehe Montageanleitung Busankoppler UP).

## Montage Reihenfolge

- Stecken Sie das Tastermodul (C4) gemeinsam mit dem Rahmen (C2) auf den Busankoppler UP (C1) und drücken es fest zusammen.

### Befestigungsschrauben einsetzen:

- Bei Verwendung der Befestigungsschrauben (C3) zuerst die Tasterwippen (C5) gemeinsam herausdrücken. Schraubendreher zwischen den Rahmen in die Aussparung (C7) stecken und heraushebeln (Bild 4).

Wichtig dabei: Das Tastermodul (C4), die Tasterwippen (C5) plus Rahmen (C2) festhalten / andrücken.

- Befestigungsschrauben (C3) eindrehen.
- Tasterwippen (C5) richtig herum auf den Halter (C6) aufdrücken.

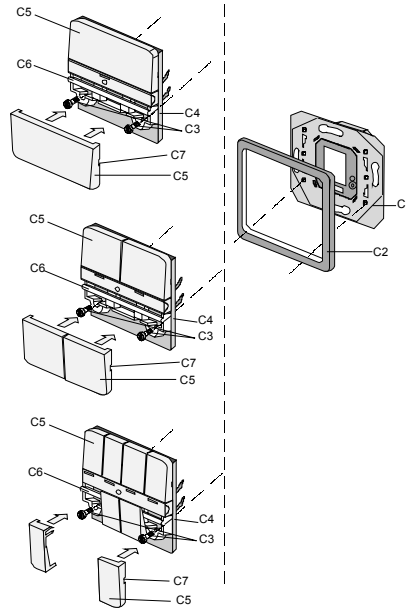


Bild 3: Montagereihenfolge

## Montagezeichnung zur Befestigungsschraubenmontage (C3)

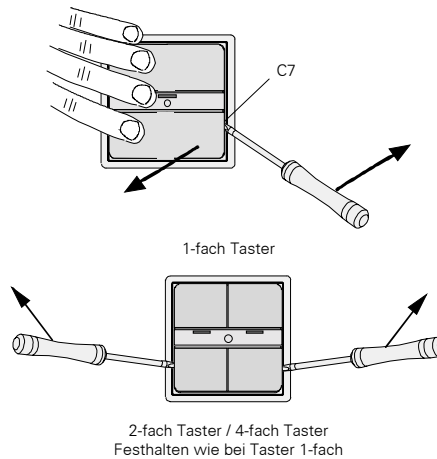


Bild 4: Herausdrücken der Tasterwippen

## Piktogramme einlegen

- Das Piktogrammfenster (A5) mit dem Schraubendreher heraushebeln, dabei Tastermodul (C4) festhalten.

### DELTA profil

- Schraubendreher bis Anschlag in Schlitz (A2) hineinstecken und dann drehen.

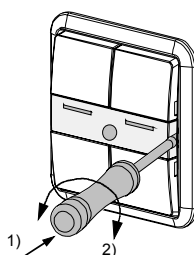
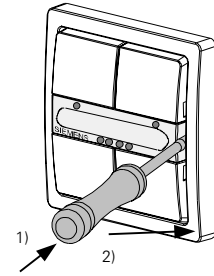


Bild 5: Herausdrücken des Piktogrammfensters

- Piktogramm einlegen auf die Unterlage.
- Piktogrammfenster (A5) wieder aufsnappen

## DELTA style



- 1) Schraubendreher zwischen Rahmen und Tastermodul stecken
- 2) Schraubendreher zur Wand hin bewegen

Bild 6: Herausdrücken des Piktogrammfensters

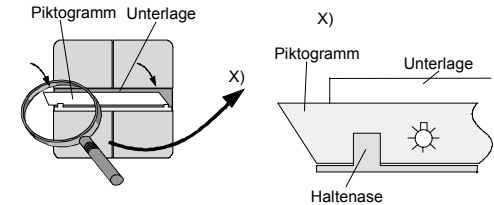


Bild 7: Piktogramm einlegen

- Piktogrammfenster (A5) wieder aufsnappen

## Demontage

### Ohne Befestigungsschrauben

- Den Taster (C4) komplett mit dem Rahmen (C2) von dem Busankoppler UP (C1) abziehen:
  - a) per Hand
  - b) mit Schraubendreher unter Rahmen/Wand

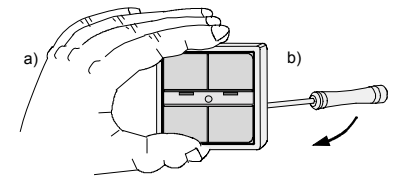


Bild 8: Demontage

### Mit Befestigungsschrauben

- Tasterwippen wie bei „Montage / Befestigungsschrauben einsetzen“ beschrieben abziehen.
- Befestigungsschraube (C3) herausdrehen
- Tasterwippen (C5) wieder aufstecken
- Komplettes Tastermodul (C4) wie unter „ohne Befestigungsschrauben“ beschrieben abziehen.

## Allgemeine Hinweise

- Ein defektes Gerät ist an die zuständige Geschäftsstelle der Siemens AG zu senden.
- Bei zusätzlichen Fragen zum Produkt wenden Sie sich bitte an unseren Technical Support:

+49 (0) 180 50 50-222

+49 (0) 180 50 50-223

✉ [adsupport@siemens.com](mailto:adsupport@siemens.com)