

DELTA profil	Taster 1fach	UP 241,	neutral	5WG1 241-2AB_1
		UP 242,	mit I/O-Symbolen	5WG1 242-2AB_1
	Taster 2fach	UP 243,	neutral	5WG1 243-2AB_1
		UP 244,	mit I/O-Symbolen	5WG1 244-2AB_1
DELTA style	Taster 4fach	UP 245,	neutral	5WG1 245-2AB_1
		UP 246,	mit I/O-Symbolen	5WG1 246-2AB_1
	Taster 1fach	UP 285,	neutral	5WG1 285-2AB_1
	Taster 2fach	UP 286,	neutral	5WG1 286-2AB_1
	Taster 4fach	UP 287,	neutral	5WG1 287-2AB_1



Produkt		DELTA profil		DELTA style	
Taster 1-fach, neutral		perlgrau titanweiß anthrazit silber	5WG1 241-2AB01 5WG1 241-2AB11 5WG1 241-2AB21 5WG1 241-2AB71	basaltschwarz / metallicsilber titanweiß basaltschwarz platinmetallic titanweiß / metallicsilber	5WG1 285-2AB01 5WG1 285-2AB11 5WG1 285-2AB21 5WG1 285-2AB41 5WG1 285-2AB81
Taster 1-fach, mit I/O-Symbolen		perlgrau titanweiß anthrazit silber	5WG1 242-2AB01 5WG1 242-2AB11 5WG1 242-2AB21 5WG1 242-2AB71		
Taster 2-fach, neutral		perlgrau titanweiß anthrazit silber	5WG1 243-2AB01 5WG1 243-2AB11 5WG1 243-2AB21 5WG1 243-2AB71	basaltschwarz / metallicsilber titanweiß basaltschwarz platinmetallic titanweiß / metallicsilber	5WG1 286-2AB01 5WG1 286-2AB11 5WG1 286-2AB21 5WG1 286-2AB41 5WG1 286-2AB81
Taster 2-fach, mit I/O-Symbolen		perlgrau titanweiß anthrazit silber	5WG1 244-2AB01 5WG1 244-2AB11 5WG1 244-2AB21 5WG1 244-2AB71		
Taster 4-fach, neutral		perlgrau titanweiß anthrazit silber	5WG1 245-2AB01 5WG1 245-2AB11 5WG1 245-2AB21 5WG1 245-2AB71	basaltschwarz / metallicsilber titanweiß basaltschwarz platinmetallic titanweiß / metallicsilber	5WG1 287-2AB01 5WG1 287-2AB11 5WG1 287-2AB21 5WG1 287-2AB41 5WG1 287-2AB81
Taster 4-fach, mit I/O-Symbolen		perlgrau titanweiß anthrazit silber	5WG1 246-2AB01 5WG1 246-2AB11 5WG1 246-2AB21 5WG1 246-2AB71		

DELTA profil	Taster 1fach	UP 241,	neutral	5WG1 241-2AB_1
		UP 242,	mit I/O-Symbolen	5WG1 242-2AB_1
	Taster 2fach	UP 243,	neutral	5WG1 243-2AB_1
		UP 244,	mit I/O-Symbolen	5WG1 244-2AB_1
DELTA style	Taster 4fach	UP 245,	neutral	5WG1 245-2AB_1
		UP 246,	mit I/O-Symbolen	5WG1 246-2AB_1
	Taster 1fach	UP 285,	neutral	5WG1 285-2AB_1
	Taster 2fach	UP 286,	neutral	5WG1 286-2AB_1
	Taster 4fach	UP 287,	neutral	5WG1 287-2AB_1

Produkt	DELTA profil	DELTA style
Rahmen	sind separat aus dem DELTA Programm zu bestellen	
	ausgeschnittene Rahmen	—
Busankoppler	UP 110; UP 114	

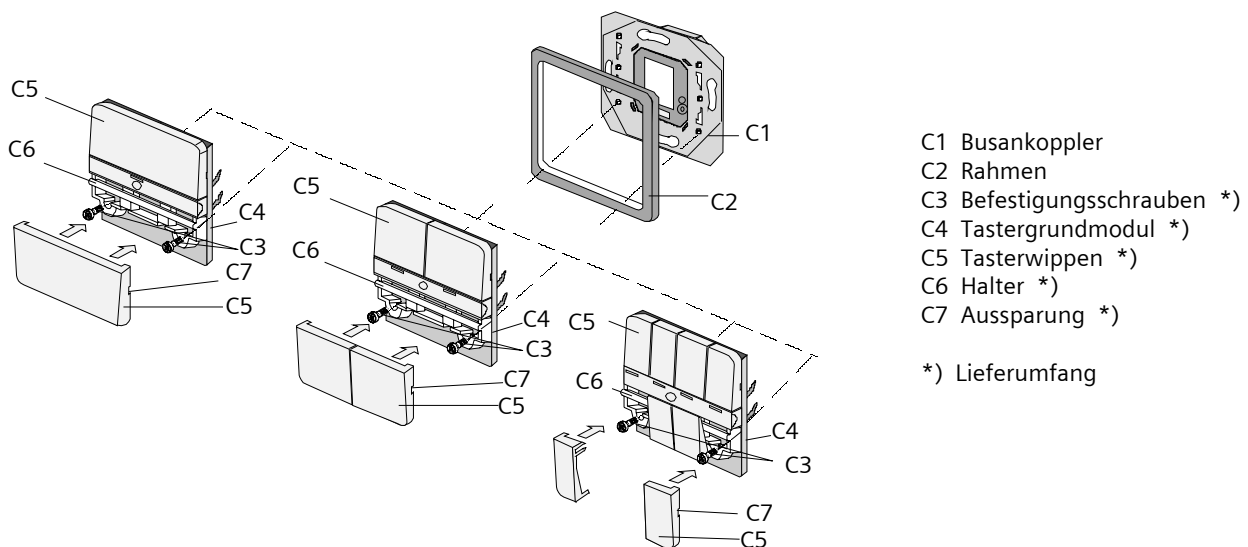


Bild 1: Montage der Taster

### Produkt- und Funktionsbeschreibung

Die Taster haben je ein oberes und ein unteres Tastenfeld. In der Mitte des Tasters ist ein Beschriftungsfeld, in das Piktogramme eingelegt werden können. Des Weiteren sind in diesem Feld Anzeigen (LED) integriert für die Orientierungsbeleuchtung aber auch für Statusanzeigen. Die gegenüber liegenden Taster/Wippen bilden ein Paar zum definierten Schalten, Dimmen, Jalousie.

Es besteht auch die Möglichkeit mit z.B. einem Taster "OBEN" Schaltfunktionen EIN und AUS auszuführen.

Die UP Taster geben über den Busankoppler UP mit einem Applikationsprogramm z.B. Befehle an Aktoren zum definierten Ein-/Aus schalten oder zum Dimmen von Leuchten, zum Auf-/Abfahren oder zum Lamellenverstellen von Jalousien oder sonstige parametrierbare Funktionseinheiten.

Das Gerät Taster wird zusammen mit dem zugehörigen DELTA Rahmen auf den Busankoppler UP gesteckt und ist nur in Verbindung mit dem Busankoppler UP und einem zugehörigen Applikationsprogramm funktionsfähig, d.h. der Taster (mit Busankoppler UP) besteht aus dem Gerät (Hardware) und dem Applikationsprogramm (Software).

Der Busankoppler UP und der zugehörige Rahmen sind nicht im Lieferumfang enthalten, sondern müssen separat bestellt werden.

Mit Hilfe der ETS können die Applikationsprogramme ausgewählt, die spezifischen Parameter und Adressen vergeben werden.

DELTA profil	Taster 1fach	UP 241,	neutral	5WG1 241-2AB_1
		UP 242,	mit I/O-Symbolen	5WG1 242-2AB_1
	Taster 2fach	UP 243,	neutral	5WG1 243-2AB_1
		UP 244,	mit I/O-Symbolen	5WG1 244-2AB_1
DELTA style	Taster 4fach	UP 245,	neutral	5WG1 245-2AB_1
		UP 246,	mit I/O-Symbolen	5WG1 246-2AB_1
	Taster 1fach	UP 285,	neutral	5WG1 285-2AB_1
	Taster 2fach	UP 286,	neutral	5WG1 286-2AB_1
	Taster 4fach	UP 287,	neutral	5WG1 287-2AB_1

## Applikationsprogramme

### Taster 1fach

#### **12 S1 Ein-Aus-Um/Dim/Jalo/Anzeige 211301**

- Einfachwippe für
  - Schalten Ein / Aus / Um
  - Dimmen
  - Jalousiebedienung
- 1 LED als Statusanzeige oder Orientierungslicht
- 1 LED als Orientierungslicht

#### **20 S1 Wippe (BCU2) 907402**

(bei Verwendung von UP 114)

- Einfachwippe für
  - Schalten Ein / Aus / Um / Klingelfunktion
  - Dimmen
  - Wert senden 8-Bit
  - Jalousiebedienung
  - Szene 1-Bit (abrufen/speichern)
- separate Tasterobjekte bei Schalten und Wert senden
- 1 LED als Statusanzeige über ein separates LED-Objekt
- 1 LED als Orientierungslicht

### Taster 2fach

#### **12 S2 Ein-Aus-Um/Dim/Jalo/Anz 221301**

- Zweifachwippe für
  - Schalten Ein / Aus / Um
  - Dimmen
  - Jalousiebedienung
- 2 LEDs als Statusanzeige oder Orientierungslicht
- 1 LED als Orientierungslicht

#### **20 S2 Wippe (BCU2) 907502**

(bei Verwendung von UP 114)

- Zweifachwippe für
  - Schalten Ein / Aus / Um / Klingelfunktion
  - Dimmen
  - Wert senden 8-Bit
  - Jalousiebedienung
  - Szene 1-Bit (abrufen/speichern)
- separate Tasterobjekte bei Schalten und Wert senden
- 2 LEDs als Statusanzeige über separate LED-Objekte
- 1 LED als Orientierungslicht

### Taster 4fach

#### **12 S4 E/A/Dim/Jalousie 241301**

- Vierfachwippe für
  - Schalten Ein / Aus / Um
  - Dimmen
  - Wert senden 8-Bit
  - Jalousiebedienung
- 4 LEDs als Statusanzeige oder Orientierungslicht
- 1 LED als Orientierungslicht

#### **12 S4 Ein/Aus/Um/Wert 241901**

- Vierfachwippe für
  - Schalten Ein / Aus / Um / Klingelfunktion
  - Wert senden 8-Bit
- separate Tasterobjekte
- 4 LEDs als Statusanzeige oder Orientierungslicht
- 1 LED als Orientierungslicht

#### **20 S4 Wippe (BCU2) 907602**

(bei Verwendung von UP 114)

- Zweifachwippe für
  - Schalten Ein / Aus / Um / Klingelfunktion
  - Dimmen
  - Wert senden 8-Bit
  - Jalousiebedienung
  - Szene 1-Bit (abrufen/speichern)
- separate Tasterobjekte bei Schalten und Wert senden
- 4 LEDs als Statusanzeige über separate LED-Objekte
- 1 LED als Orientierungslicht

DELTA profil	Taster 1fach	UP 241,	neutral	5WG1 241-2AB_1
		UP 242,	mit I/O-Symbolen	5WG1 242-2AB_1
	Taster 2fach	UP 243,	neutral	5WG1 243-2AB_1
		UP 244,	mit I/O-Symbolen	5WG1 244-2AB_1
DELTA style	Taster 4fach	UP 245,	neutral	5WG1 245-2AB_1
		UP 246,	mit I/O-Symbolen	5WG1 246-2AB_1
	Taster 1fach	UP 285,	neutral	5WG1 285-2AB_1
	Taster 2fach	UP 286,	neutral	5WG1 286-2AB_1
	Taster 4fach	UP 287,	neutral	5WG1 287-2AB_1

## Installationshinweise

- Das Gerät kann für feste Installation in trockenen Innenräumen zum Einbau in UP-Dosen verwendet werden.



### GEFAHR

- Das Gerät darf nur von einer zugelassenen Elektrofachkraft installiert und in Betrieb genommen werden.
- Das Gerät darf nicht zusammen mit 230 V Geräten in derselben Dose eingesetzt werden.
- Das Gerät darf in Schaltersteckdosenkombinationen eingesetzt werden, wenn VDE zugelassene Geräte verwendet werden.
- Die geltenden Sicherheits- und Unfallverhütungsvorschriften sind zu beachten.
- Das Gerät darf nicht geöffnet werden
- Bei der Planung und Errichtung von elektrischen Anlagen sind die einschlägigen Richtlinien, Vorschriften und Bestimmungen des jeweiligen Landes zu beachten.

## Technische Daten

### Spannungsversorgung

- erfolgt über den Busankoppler UP

### Bedienelemente

- 1, 2 oder 4 Tasterwippenpaare jeweils mit Ruhelage in der Mittelstellung
- Anzahl der Schaltspiele: > 20000

### Anzeigeelemente

- pro Tasterpaar 1 LED rot für Statusanzeige  
z.B. 4fach-Taster = 4 LEDs.
- 1 LED rot für Orientierungsanzeige

### Anschlüsse

- 10 polige Stiftleiste (AST): zum Anschluss an den Busankoppler UP

## Mechanische Daten

- Gehäuse: Kunststoff
- Abmessungen:
  - DELTA profil (L x B x T): 65 x 65 x 11 mm
  - DELTA style (L x B x T): 68 x 68 x 14 mm
- Gewicht: ca. 40 g
- Brandlast: ca. 950 kJ ± 10 %
- Montage: wird auf den Busankoppler UP aufgesteckt

## Elektrische Sicherheit

- Verschmutzungsgrad (nach IEC 60664-2): 2
- Schutzart (nach EN 60529): IP 20
- Schutzklasse (nach IEC 61140): III
- Überspannungskategorie (nach IEC 60664-1): III
- Bus: Sicherheitskleinspannung SELV DC 24 V
- Gerät erfüllt EN 50090-2-2 und IEC 60664-1: 1992

## Zuverlässigkeit

- Ausfallrate: 27 fit bei 40° C

## EMV-Anforderungen

- erfüllt EN 50081-1, EN 61000-6-2 und EN 50090-2-2

## Umweltbedingungen

- Klimabeständigkeit: EN 50090-2-2
- Umgebungstemperatur im Betrieb: - 5 ... + 45 °C
- Lagertemperatur: - 25 ... + 70 °C
- rel. Feuchte (nicht kondensierend): 5 % bis 93 %

## Prüfzeichen

- KNX / EIB

## CE-Kennzeichnung

- gemäß EMV-Richtlinie (Wohn- und Zweckbau), Niederspannungsrichtlinie

DELTA profil	Taster 1fach	UP 241,	neutral	5WG1 241-2AB_1
		UP 242,	mit I/O-Symbolen	5WG1 242-2AB_1
	Taster 2fach	UP 243,	neutral	5WG1 243-2AB_1
		UP 244,	mit I/O-Symbolen	5WG1 244-2AB_1
DELTA style	Taster 4fach	UP 245,	neutral	5WG1 245-2AB_1
		UP 246,	mit I/O-Symbolen	5WG1 246-2AB_1
	Taster 1fach	UP 285,	neutral	5WG1 285-2AB_1
	Taster 2fach	UP 286,	neutral	5WG1 286-2AB_1
	Taster 4fach	UP 287,	neutral	5WG1 287-2AB_1

## Lage- und Funktion der Anzeige- und Bedienelemente

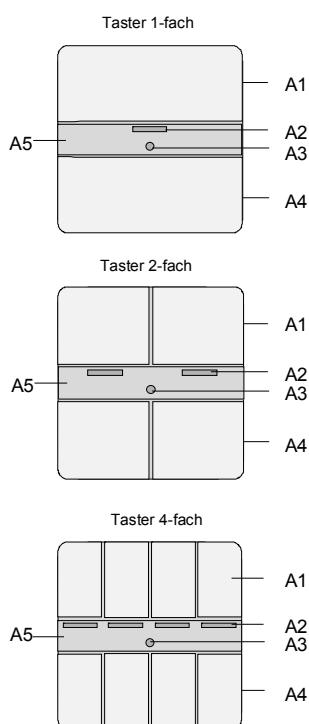


Bild 2: Lage der Anzeige- und Bedienelemente

- A1 Oberes Bedienfeld
- A2 LEDs zur Statusanzeige
- A3 LED zur Orientierungsbeleuchtung
- A4 Unteres Bedienfeld
- A5 Abdeckung für Piktogramme

## Montage

### Allgemeine Beschreibung

Der Taster wird zusammen mit dem zugehörigen Rahmen auf den Busankoppler UP gesteckt. Der Busankoppler UP (C1) ist in der UP-Dose angeschlossen und befestigt (siehe Montageanleitung Busankoppler UP).

### Montage Reihenfolge

- Stecken Sie das Tastermodul (C4) gemeinsam mit dem Rahmen (C2) auf den Busankoppler UP (C1) und drücken es fest zusammen.

### Befestigungsschrauben einsetzen:

- Bei Verwendung der Befestigungsschrauben (C3) zuerst die Tasterwippen (C5) gemeinsam herausdrücken. Schraubendreher zwischen den Rahmen in die Aussparung (C7) stecken und heraushebeln (Bild 4). Wichtig dabei: Das Tastermodul (C4), die Tasterwippen (C5) plus Rahmen (C2) festhalten / andrücken.
- Befestigungsschrauben (C3) eindrehen.
- Tasterwippen (C5) richtig herum auf den Halter (C6) aufdrücken.

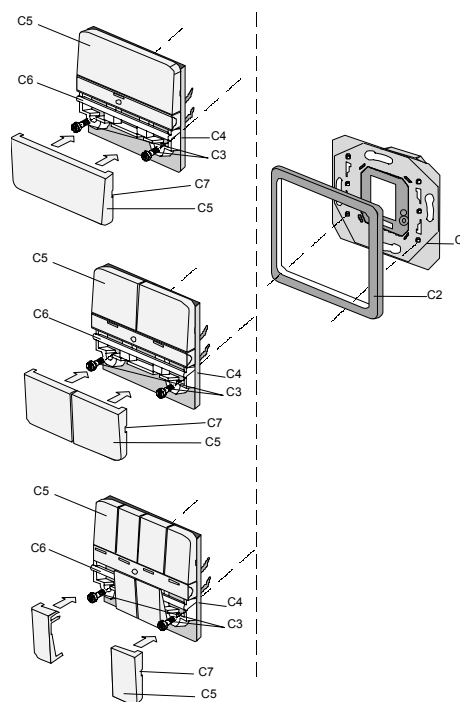
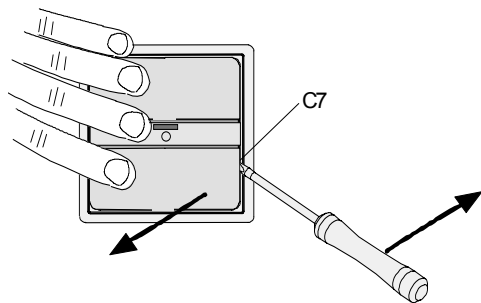


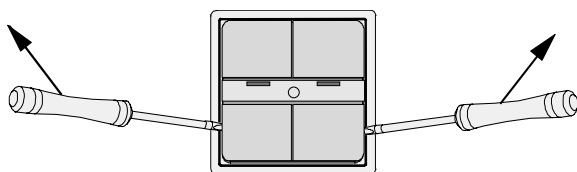
Bild 3: Montagerihenfolge

DELTA profil	Taster 1fach	UP 241,	neutral	5WG1 241-2AB_1
		UP 242,	mit I/O-Symbolen	5WG1 242-2AB_1
	Taster 2fach	UP 243,	neutral	5WG1 243-2AB_1
		UP 244,	mit I/O-Symbolen	5WG1 244-2AB_1
DELTA style	Taster 4fach	UP 245,	neutral	5WG1 245-2AB_1
		UP 246,	mit I/O-Symbolen	5WG1 246-2AB_1
	Taster 1fach	UP 285,	neutral	5WG1 285-2AB_1
	Taster 2fach	UP 286,	neutral	5WG1 286-2AB_1
	Taster 4fach	UP 287,	neutral	5WG1 287-2AB_1

**Montagezeichnung  
zur Befestigungsschraubenmontage (C3)**



1-fach Taster



2-fach Taster / 4-fach Taster  
Festhalten wie bei Taster 1-fach

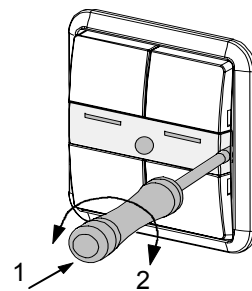
*Bild 4: Herausdrücken der Tasterwippen*

**Piktogramme einlegen**

- Das Piktogrammfenster (A5) mit dem Schraubendreher heraushebeln, dabei Tastermodul (C4) festhalten.

**DELTA profil**

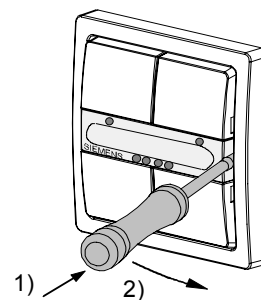
- Schraubendreher bis Anschlag in Schlitz (A2) hineinstecken und dann drehen



*Bild 5: Herausdrücken des Piktogrammfensters*

- Piktogramme einlegen auf die Unterlage.
- Piktogrammfenster (A5) wieder aufschneiden

**DELTA style**



- 1) Schraubendreher zwischen Rahmen und Tastermodul stecken
- 2) Schraubendreher zur Wand hin bewegen

*Bild 6: Herausdrücken des Piktogrammfensters*

DELTA profil	Taster 1fach	UP 241,	neutral	5WG1 241-2AB_1
		UP 242,	mit I/O-Symbolen	5WG1 242-2AB_1
	Taster 2fach	UP 243,	neutral	5WG1 243-2AB_1
		UP 244,	mit I/O-Symbolen	5WG1 244-2AB_1
DELTA style	Taster 4fach	UP 245,	neutral	5WG1 245-2AB_1
		UP 246,	mit I/O-Symbolen	5WG1 246-2AB_1
	Taster 1fach	UP 285,	neutral	5WG1 285-2AB_1
	Taster 2fach	UP 286,	neutral	5WG1 286-2AB_1
	Taster 4fach	UP 287,	neutral	5WG1 287-2AB_1

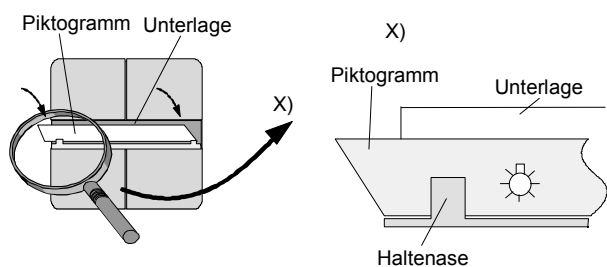


Bild 7: Piktogramm einlegen

- Piktogrammfenster (A5) wieder aufsnappen

## Demontage

### Ohne Befestigungsschrauben

- Den Taster (C4, Bild 3) komplett mit dem Rahmen (C2) von dem Busankoppler UP (C1) abziehen:
  - a) per Hand
  - b) mit Schraubendreher unter Rahmen/Wand

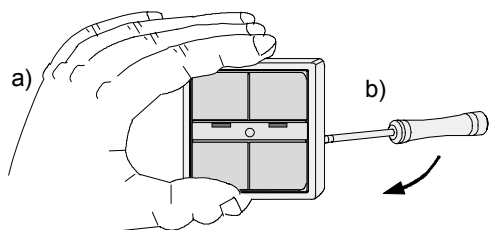


Bild 8: Demontage

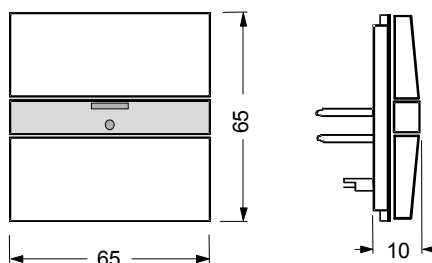
### Mit Befestigungsschrauben

- Tasterwippen wie bei „Montage / Befestigungsschrauben einsetzen“ beschrieben abziehen.
- Befestigungsschraube (C3) herausdrehen
- Tasterwippen (C5) wieder aufstecken
- Komplettes Tastermodul (C4) wie unter „ohne Befestigungsschrauben“ beschrieben abziehen.

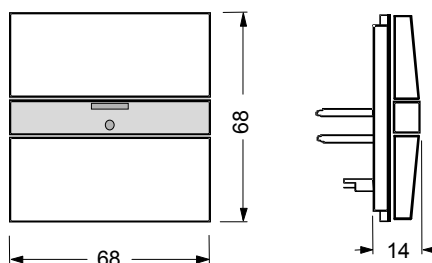
## Maßbild

Abmessungen in mm

### DELTA profil



### DELTA style



## Allgemeine Hinweise

- Die Bedienungsanleitung ist dem Kunden auszuhändigen.
- Ein defektes Gerät ist an die zuständige Geschäftsstelle der Siemens AG zu senden.
- Bei zusätzlichen Fragen zum Produkt wenden Sie sich bitte an unseren Technical Support:

+49 (180) 5050-222

+49 (180) 5050-223

[www.siemens.de/automation/support-request](http://www.siemens.de/automation/support-request)