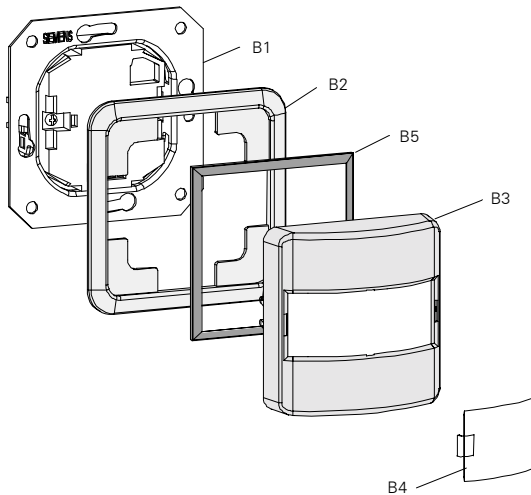


Bedien- und Montageanleitung

Produkt	DELTA profil	DELTA ambiente	DELTA style	DELTA i-system
Bewegungsmelder 1,10 m	5WG1 255-2AB01 perlgrau 5WG1 255-2AB11 titanweiß 5WG1 255-2AB21 anthrazit 5WG1 255-2AB71 silber	5WG1 256-2AB01 arktisweiß 5WG1 256-2AB11 kosmosgrau 5WG1 256-2AB21 königsblau	5WG1 255-2AB11 titanweiß 5WG1 257-2AB21 basaltschwarz	5WG1 258-2HB11 titanweiß 5WG1 258-2HB21 carbonmetallic 5WG1 258-2HB31 aluminiummetallic
Bewegungsmelder 2,20 m	5WG1 255-2AB02 perlgrau 5WG1 255-2AB12 titanweiß 5WG1 255-2AB22 anthrazit 5WG1 255-2AB72 silber	5WG1 256-2AB02 arktisweiß 5WG1 256-2AB12 kosmosgrau 5WG1 256-2AB22 königsblau	5WG1 255-2AB12 titanweiß 5WG1 257-2AB22 basaltschwarz	5WG1 258-2HB12 titanweiß 5WG1 258-2HB22 carbonmetallic 5WG1 258-2HB32 aluminiummetallic
Zwischenrahmen	-	-	5TG1 328 titanweiß 5TG1 368 basaltschwarz	sind bei DELTA vita separat zu bestellen
Rahmen	sind separat aus dem DELTA Programm zu bestellen			
Busankoppler	UP 110, UP 114			



- B1 Buskoppler UP
 - B2 Rahmen
 - B3 Bewegungsmelder *
 - B4 Steckblende *
 - B5 Zwischenrahmen
- *) Lieferumfang

Bild 1: Montage des Bewegungsmelders

Produkt- und Funktionsbeschreibung

Der Bewegungsmelder UP 255 / UP 256 / UP 257 / UP 258 ist ein Sensor, der Bewegung erkennt, ausgelöst durch Personen, Tiere oder andere sich bewegende Gegenstände. Bei Detektion von Bewegung werden entsprechend Telegramme auf den Bus gesendet. Er dient z.B. zur Erfassung von Personen, die sich in seiner Überwachungszone bewegen und gibt über den Buskoppler UP, mit einem entsprechendem Applikationsprogramm, Schaltbefehle an Aktoren, wie z.B. Binärausgänge, zum Schalten von Leuchten oder an Meldegeräte. Der Bewegungsmelder UP 255 / UP 256 / UP 257 / UP 258 kann im Einzelbetrieb, als Hauptstelle oder als Nebestelle betrieben werden.

Hinweis:
Das Gerät ist nicht für Alarmanlagen geeignet.

Der Bewegungsmelder wird zusammen mit dem zugehörigen Rahmen auf den Buskoppler UP gesteckt und ist nur in Verbindung mit dem Buskoppler UP und einem zugehörigen Applikationsprogramm funktionsfähig, d.h. der Bewegungsmelder UP 255 / UP 256 / UP 257 / UP 258 (mit Buskoppler UP) besteht aus dem Gerät (Hardware) und dem Applikationsprogramm (Software).

Der Buskoppler UP und der zugehörige Rahmen sind nicht im Lieferumfang enthalten und müssen separat bestellt werden. Für DELTA style ist ein Zwischenrahmen zu verwenden.

Mit der beiliegenden Steckblende (B4) kann der Erfassungsbereich auf den linken oder rechten Sichtbereich begrenzt werden.

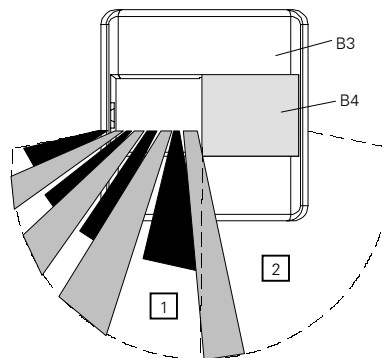


Bild 2: Ausblenden des Erfassungsbereichs

- 1 Überwacher Bereich
- 2 Ausgeblendeter Bereich
- B3 Bewegungsmelder
- B4 Steckblende

Mit Hilfe der ETS (EIB Tool Software) können die Applikationsprogramme ausgewählt und die spezifischen Parameter und Adressen vergeben werden.

Weitere Informationen

<http://www.siemens.de/gamma>

Technische Daten

Spannungsversorgung
erfolgt über den Buskoppler UP

Bedienelemente
Potentiometer zur stufenlosen Einstellung der Reichweite zwischen 100% und 20%.

- Eigenschaften**
- Lichtfühler: Helligkeitsgrenze von ca. 1 ... 1000 lx in Stufen parametrierbar (Tagesbetrieb bis Nachtbetrieb)
 - Horizontaler Erfassungswinkel: 180 Grad in zwei Ebenen (mittels Steckblende auf 90° links oder rechts reduzierbar)
 - Reichweite bei Bewegungsmelder 1,10 m: ca. 10 m
 - Reichweite bei Bewegungsmelder 2,20 m: ca. 10 m
 - Reichweite seitlich: je 2 x ca. 6 m
 - Optik: Fresnel-Linse (2 Ebenen mit 18 Segmenten)

Anschlüsse
10-polige Stiftleiste (AST): zum Anschluss an den Buskoppler UP

- Mechanische Daten**
- Abmessungen (L x B x T):
65 x 65 x 23 mm / 55 x 55 x 23mm
 - Gewicht: ca. 45 g
 - Montage: wird auf den Buskoppler UP aufgesteckt
 - Montagehöhe: 1,10 m / 2,20 m

Elektrische Sicherheit

- Schutzklasse (nach IEC 61140): III

Umweltbedingungen

- Umgebungstemperatur im Betrieb: - 5 ... + 45 °C
- Lagertemperatur: - 25 ... + 70 °C
- rel. Feuchte (nicht kondensierend): 5 % bis 93 %

Lage- und Funktion der Anzeige- und Bedienelemente

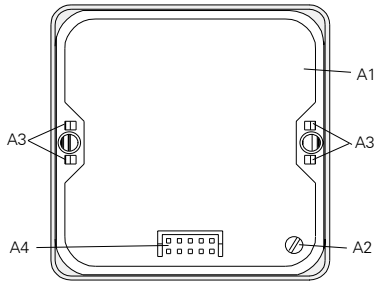


Bild 3: Bewegungsmelder Rückseite:
Lage der Anzeige- und Bedienelemente

- A1 Bewegungsmelder UP 255 / UP 256 / UP 257 / UP258
- A2 Potentiometer zur Reichweiteneinstellung (Linksanschlag 20%, Rechtsanschlag 100%).
- A3 Befestigungsklammern
- A4 10-polige Stiftleiste (AST)

Installationshinweise

- Das Gerät kann für feste Installation in Innenräumen, für trockene Räume, zum Einbau in UP-Dosen verwendet werden.

⚠ GEFAHR

- Das Gerät darf nur von einer zugelassenen Elektrofachkraft installiert und in Betrieb genommen werden.
- Das Gerät darf nicht zusammen mit 230 V Geräten in derselben Dose eingesetzt werden.
- Das Gerät darf in Schaltersteckdosenkombinationen eingesetzt werden, wenn VDE zugelassene Geräte verwendet werden.
- Die geltenden Sicherheits- und Unfallverhütungsvorschriften sind zu beachten.
- Das Gerät darf nicht geöffnet werden.
- Bei der Planung und Errichtung von elektrischen Anlagen sind die einschlägigen Richtlinien, Vorschriften des jeweiligen Landes zu beachten.

Montage

Hinweis:

- Montageort und Montageart sind bezüglich des zu überwachenden Bereiches und unter Berücksichtigung möglicher Beeinflussung sorgfältig zu wählen. Die Montagewand darf keiner Vibration oder Bewegung ausgesetzt sein, da jede Bewegung des Bewegungsmelders selbst die gleiche Wirkung hat wie eine Bewegung im Überwachungsbereich. Um unerwünschte Schaltungen zu verhindern, sollte nach Möglichkeit der Bewegungsmelder so installiert werden, dass er nicht der direkten Sonneneinstrahlung ausgesetzt ist. Luftturbulenzen, die durch Heizlüfter, Ausblasöffnungen von Klimaanlage, abfallende Blumenblätter usw. auftreten, können im Überwachungsbereich des Bewegungsmelders ebenfalls Schaltungen auslösen. Infrarotstrahlung, auf die der Bewegungsmelder reagiert, wird durch Glas, Kunststoffe, Mauerwerk, Metall und Pappe weitgehend absorbiert bzw. reflektiert, so dass am Bewegungsmelder keine Detektion erfolgt. Leuchtstofflampen und Glühlampen dürfen im Erfassungsbereich je nach Lampentyp einen Mindestabstand von 1-3 m zum Bewegungsmelder nicht unterschreiten. Sonst ist durch entstehende Wärmeveränderung im Sensorbereich nach dem Ausschalten der Lampe ein erneutes Einschalten des Bewegungsmelders möglich.
- Die optimale Reichweite wird erreicht, wenn der Sensor seitlich zur Gehrichtung montiert wird. Andernfalls ist mit Reichweiteneinbußen zu rechnen.
- Störquellen (Lampen, Heizungen etc.) im Erfassungsbereich sind auszuschließen (z.B. durch die Aufsteckblende).
- Sensoren nicht in Richtung Sonne ausrichten. Die hohe Wärmeenergie kann die Sensoren zerstören.
- Bei Spannungswiederkehr, sowie nach jeder Programmierung muss bis zur erneuten Betriebsbereitschaft des Bewegungsmelders eine Immunitätszeit von ca. 80 Sek. abgewartet werden. In dieser Zeit werden vom Bewegungsmelder keine Telegramme ausgesendet.

Darstellung der Erfassungsbereiche

Montagehöhe Typ	Perspektive	Draufsicht	Seitenansicht
1,10 m			
2,20 m			
Typ 2,20 Montagehöhe 1,10			

Bild 3: Darstellung der Erfassungsbereiche

Allgemeine Beschreibung

Der Bewegungsmelder wird zusammen mit dem zugehörigen Rahmen (DELTA profil ausgeschnittenen, DELTA ambiente oder DELTA style sowie dazu den Zwischenrahmen) auf den Busankoppler UP gesteckt.

Montagerihenfolge

- Der Busankoppler UP ist in der UP-Dose angeschlossen und befestigt (siehe Montageanleitung Busankoppler UP).
- Die Steckblende (B4) wird im nicht montierten Zustand bei Bedarf links oder rechts am Bewegungsmelder eingesteckt und mit kräftigem Druck auf die 4 Schnappnasen eingerastet.
- Vergessen Sie nicht, das Potentiometer für Reichweiteneinstellung (A2) von Bild 2 einzustellen.
- Stecken Sie den Bewegungsmelder (B3) mit dem zugehörigen Rahmen (B2) auf den Busankoppler UP (B1).
- Die Helligkeitsgrenze wird im Applikationsprogramm eingestellt.
- Die Funktion des Melders bzw. der Erfassungsbereich nach der Programmierung soll durch einen Gehstest (lt. Erfassungsbereich Bild 3) überprüft werden. Dazu Helligkeitswert auf maximal und Schaltzeit auf minimal einstellen/parametrieren.

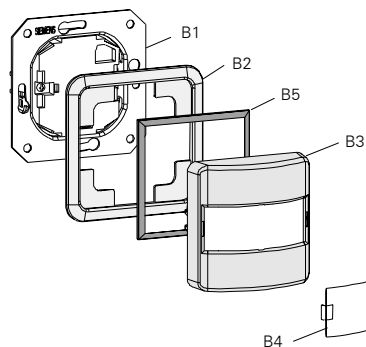


Bild 4: Montage des Bewegungsmelders

- B1 Busankoppler UP
- B2 Rahmen
- B3 Bewegungsmelder
- B4 Steckblende
- B5 Zwischenrahmen

Demontage:

Der Bewegungsmelder (B3) wird zusammen mit dem Rahmen vom Busankoppler UP (B1) mit der Hand abgezogen.

Die montierte Steckblende kann vorsichtig demontiert werden.

Allgemeine Hinweise

- Ein defektes Gerät ist an die zuständige Geschäftsstelle der Siemens AG zu senden.
- Bei zusätzlichen Fragen zum Produkt wenden Sie sich bitte an unseren Technical Support:

☎ +49 (0) 180 50 50-222
☎ +49 (0) 180 50 50-223
✉ adsupport@siemens.com