

## Gamma *instabus*

### Rollladenschalter N 523/03 Roller shutter switch N 523/03

5WG1 523-1AB03

### Bedien- und Montageanleitung Operating and Mounting Instructions

Stand: Februar 2004  
As at: February 2004

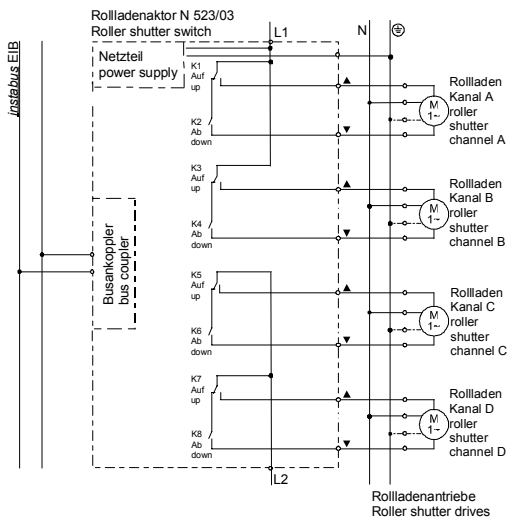


Bild / Figure 1

#### Produkt- und Funktionsbeschreibung

Der Rollladenschalter N 523/03 ist ein Reiheneinbaugerät im N-Maß mit 4 TE Breite. An die vier Kanäle des Rollladenschalters darf jeweils nur ein Antrieb (Motor) für AC 230V mit elektromechanischen Endlageschaltern oder mit integrierter Elektronik zur Endlageabschaltung angeschlossen werden. Der Parallelbetrieb mehrerer Antriebe an einem Kanal erfordert das Zwischenschalten eines Trennrelais. Der Sonnen-/Sichtschutz kann in eine der beiden Endlagen gefahren werden, und das Fahren kann jederzeit gestoppt werden.

Die Spannungsversorgung der Rollladenschalter-Elektronik erfolgt über ein integriertes Netzteil, das über den Netzanschluss L1 für die Kanäle A und B gespeist wird. Der Netzanschluss der Kanäle C und D erfolgt über die Klemmen L2. Hierdurch wird ermöglicht, jeweils zwei Kanäle an unterschiedliche Außenleiter anzuschließen. Ist dies nicht erforderlich, so ist eine der Klemmen L1 über eine Drahtbrücke mit einer der Klemmen L2 zu verbinden.

Zur Direkt-Bedienung (auch bei Kommunikationsausfall oder noch nicht in Betrieb genommener EIB-Kommunikation) stehen vier Tastenpaare auf der Geräteoberseite zur Verfügung. Zur Direkt-Bedienung müssen sowohl AC 230 V als auch Bus-Spannung am Aktor anliegen. Außerdem muss der Aktor über den entsprechenden Taster mit LED auf Direktbetrieb umgeschaltet sein. Im Direktbetrieb wird ein Ausgang stets solange eingeschaltet, wie auf den zugehörigen Taster gedrückt wird. Da der Direktbetrieb völlig von der Buskommunikation entkoppelt ist, werden beim Direktbetrieb auch ein ggf. anstehender Sicherheitsalarm oder ein aktivierter Herab- oder Hochfahr-schutz nicht berücksichtigt.

#### Weitere Informationen

<http://www.siemens.de/gamma>

#### Technische Daten

##### Spannungsversorgung

- Busspannung: erfolgt über die Buslinie
- N 523-Elektronik: integriertes Netzteil 230V AC, +10% / -15%, 50Hz
- Versorgungsspannung Bus: 21V DC bis 30V DC

##### Ein-/Ausgänge

- Netzanschluss:
  - 2 x 2-polig (N, L1) (L1 ist auch Versorgung für Ausgang A und B)
  - 2-polig L2 (Versorgung für Kanal C und D)
- 4 Lastausgänge für 4 Rollladen:
  - jeweils 2-polig (AB, AUF)
  - Bemessungsspannung: AC 230 V, 50Hz
  - Bemessungsstrom: 6 A (ohmsche Last) pro Relaiskontakt
  - Schaltzyklen: >20.000 bei  $\cos \phi = 1$

##### Anschlüsse

- Laststromkreis, mechanisch:
  - Abisolierlänge 9... 10 mm
  - Es sind folgende Leiterquerschnitte zulässig:
    - 0,5... 2,5 mm<sup>2</sup> eindrähtig oder feindrähtig
    - 0,5... 2,5 mm<sup>2</sup> feindrähtig mit Stiftkabelschuh, gasdicht aufgedrückt
    - 0,5... 1,5 mm<sup>2</sup> feindrähtig mit Aderendhülse
    - 1,0 und 1,5 mm<sup>2</sup> feindrähtig unbehandelt
- Laststromkreis, elektrisch:
  - Leiter feindrähtig, unbehandelt, ab 1mm<sup>2</sup>: Stromtragfähigkeit von max. 6 A
  - Leiter feindrähtig, mit Stiftkabelschuh, gasdicht aufgedrückt, ab 1,5mm<sup>2</sup>: Stromtragfähigkeit max. 10 A
  - Alle anderen Leiter ab 1,5mm<sup>2</sup>: Stromtragfähigkeit von max. 10A.
- Buslinie: Druckkontakte auf Datenschiene und Busklemme
- Das Gerät ist mit einem Leitungsschutzschalter der Charakteristik B oder C mit einem max. Nennstrom von 10 A abzuschichern!



**GEFAHR**

Beim Durchschleifen des L- und N-Leiters ist zu beachten, dass, bedingt durch die zulässige Leiterbahnbelastung, der maximale Klemmenstrom von 10 A nicht überschritten werden darf!

#### Mechanische Daten

- Abmessungen: Reiheneinbaugerät im N-Maß, Breite: 4 TE (1 TE = 18 mm)
- Gewicht: ca. 260 g

#### Elektrische Sicherheit

- Schutzart (nach EN 60529): IP 20

#### Umweltbedingungen

- Umgebungstemperatur im Betrieb: - 5 ... + 45 °C
- Lagertemperatur: - 25 ... + 70 °C

#### Prüfzeichen

KNX / EIB

#### Product and Applications Description

The roller shutter switch N 523/03 is a DIN rail mounted device in N-system dimensions with a width of 4 module units. Only one AC 230V drive (motor) with electromechanical limit switches or with integrated electronics for disconnection at the limit positions can be connected to a channel of the roller shutter switch N 523/03. Parallel operation of several drives on one channel requires the intermediate switching of a special relay. Apart from moving the sun/anti-glare protection into one of the two limit positions, the roller shutter movement can also be stopped.

The power supply of the roller shutter switch electronics is carried out via an integrated power supply unit, which is fed via the mains connection L1 for channels A and B. The mains connection of channels C and D is carried out via the connection L2. This enables two channels to be connected to different external conductors. If this is not required, one of the terminals L1 must be linked to one of the terminals L2 via a wiring jumper.

For direct operation (also in the event of communications failure or if EIB communication has not yet been put into operation), four pairs of push buttons are available on the top of the device. For direct operation, both AC 230 V and bus voltage must be applied at the actuator. Moreover, the actuator must be switched to direct operation via the appropriate push button with an LED. In direct operation mode, an output remains switched on as long as the associated push button is pressed. As the direct operation is completely isolated from the bus communication, any active safety alarm or protection mode (for blocking the raising or lowering of the sun/anti-glare protection) is not taken into account.

#### Additional information

<http://www.siemens.com/gamma>

#### Technical Specifications

##### Power supply

- Bus voltage: carried out via the bus line
- N 523 electronics: integrated power supply unit 230V AC, +10% / -15%, 50Hz
- Supply voltage for bus: 21V DC to 30V DC

##### Inputs/outputs

- Mains connection:
  - 2 x 2-pole (N, L1) (L1 is also the power supply for outputs A and B)
  - 2-pole L2 (power supply for channels C and D)
- 4 load outputs for 4 roller shutters:
  - each 2-pole (UP, DOWN)
  - rated voltage: AC 230 V, 50Hz
  - rated current per relay contact: 6 A (resistive load)
  - Switching cycles: >20,000 at  $\cos \phi = 1$

##### Connections

- Load circuit, mechanical:
  - Insulation strip length 9... 10 mm
  - The following conductor cross-sections are permitted:
    - 0,5... 2,5 mm<sup>2</sup> single-core or finely stranded
    - 0,5... 2,5 mm<sup>2</sup> finely stranded with plug connector, sealed crimp connection
    - 0,5... 1,5 mm<sup>2</sup> finely stranded with connector sleeve
    - 1,0 and 1,5 mm<sup>2</sup> finely stranded, untreated
- Load circuit, electrical:
  - Finely stranded conductor, untreated, from 1mm<sup>2</sup>: current-carrying capacity of max. 6 A
  - Finely stranded conductor, with plug connector, sealed crimp connection, from 1,5mm<sup>2</sup>: current-carrying capacity max. 10 A
  - All other conductors from 1,5mm<sup>2</sup>: current-carrying capacity of max. 10A.
- Bus line: Pressure contacts on data rail and bus terminal
- The device must be fused with a miniature circuit breaker of characteristic B or C with a max. nominal current of 10 A.



**DANGER**

When looping through the L and N conductors, it should be noted that the maximum terminal current of 10 A, which is limited by the permitted printed conductor load, may not be exceeded.

#### Mechanical data

- Dimensions: DIN rail mounted device in N-system dimensions, width: 4 modules (1 module = 18 mm)
- Weight: approx. 260 g

#### Electrical safety

- Protection type (in accordance with EN 60529): IP 20

#### Environmental conditions

- Ambient operating temperature: - 5 ... + 45 °C
- Storage temperature: - 25 ... + 70 °C

#### Markings

KNX / EIB

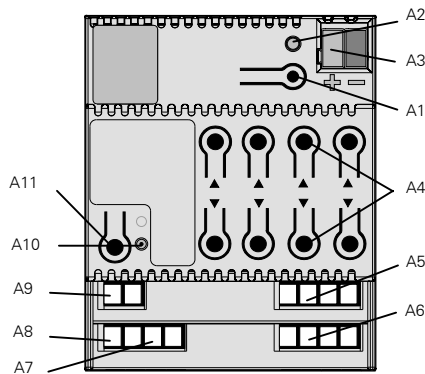


Bild / Figure 2

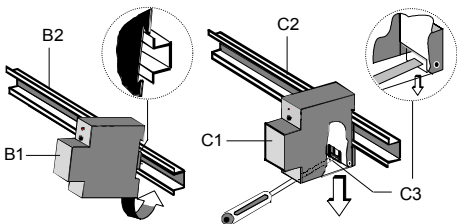


Bild / Figure 3

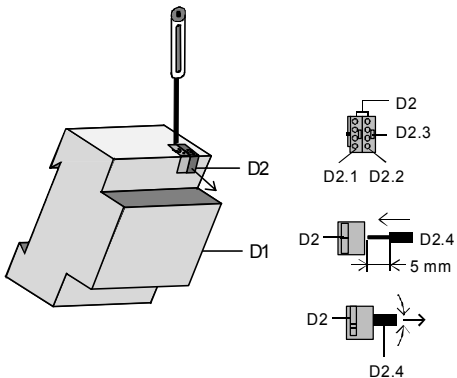


Bild / Figure 4

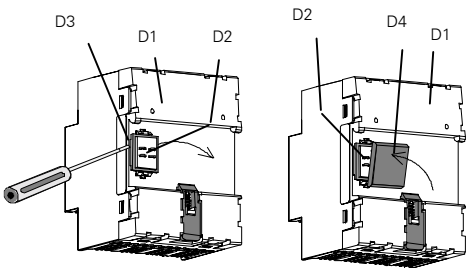


Bild / Figure 5

### Lage und Funktion der Anzeige- und Bedienelemente

siehe Bild 2

- A1 Inbetriebnahme-Taste
- A2 LED-Inbetriebnahme-Ein
- A3 Busklemme
- A4 Tasten für Direktbetätigung Rollladen auf/ab
- A5 Anschlussklemmen für Rollladen auf/ab (Kanal C und D)
- A6 Anschlussklemmen für Rollladen auf/ab (Kanal A und B)
- A7 Anschlussklemmen N
- A8 Anschlussklemmen L
- A9 Anschlussklemmen L2
- A10 LED-Direktbetrieb=Ein
- A11 Umschalttaste Bus-/Direkt-Betrieb

### Montage und Verdrahtung

Das Gerät kann für feste Installation in trockenen Innenräumen, zum Einbau in Starkstromverteiler oder Kleingehäuse auf Hutschienen EN 60715-TH35-7,5 verwendet werden.

Montage und Demontage des Gerätes: siehe Bild 3

Busleitung anschließen und abklemmen: siehe Bild 4

#### Montieren der Isolierkappe

Soll das Gerät auf einer Hutschiene ohne eingeklebte Daten-schiene montiert werden, so ist das Kontaktsystem mit der mitgelieferten Isolierkappe abzudecken.

Abnehmen der Fixierung: siehe Bild 5

- Die Fixierung (D3) umschließt das Kontaktsystem (D2) auf der Rückseite des Rollladenschalters (D1).
- Den Schraubendreher zwischen dem Reiheneinbaugerät (D1) und der Fixierung (D3) einführen und die Fixierung herausziehen.

Aufschnappen der Isolierkappe: siehe Bild 5

Die Isolierkappe (D4) auf das Kontaktsystem stecken und durch Drücken aufschnappen.



**GEFAHR**

- Das Gerät darf nur von einer zugelassenen Elektrofachkraft installiert und in Betrieb genommen werden.
- Bei Anschluss des Gerätes ist darauf zu achten, dass das Gerät freigeschaltet werden kann.
- Das Gerät darf nicht geöffnet werden.
- Bei der Planung und Errichtung von elektrischen Anlagen sind die einschlägigen Richtlinien, Vorschriften und Bestimmungen des jeweiligen Landes zu beachten.
- Bei Motoren mit elektronischen Endschaltern sind die Schaltpunkte vor Ort anzupassen.

### Allgemeine Hinweise

- Die Bedienungsanleitung ist dem Kunden auszuhändigen.
- Ein defektes Gerät ist an die zuständige Geschäftsstelle der Siemens AG zu senden.
- Bei zusätzlichen Fragen zum Produkt wenden Sie sich bitte an unseren Technical Support:

☎ +49 (0) 180 50 50-222  
 ☎ +49 (0) 180 50 50-223  
 ✉ [adsupport@siemens.com](mailto:adsupport@siemens.com)

### Location and Function of the Display and Operating Elements

see figure 2

- A1 Commissioning button
- A2 Commissioning LED
- A3 Bus terminal
- A4 Buttons for direct operation UP/DOWN of a sun-blind
- A5 Terminals for sunblind UP/DOWN (Channel C + D)
- A6 Terminals for sunblind UP/DOWN (Channel A + B)
- A7 Terminals N
- A8 Terminals L1
- A9 Terminals L2
- A10 LED direct operation
- A11 Button for toggling between bus / direct operation

### Mounting and wiring

The device may be used for permanent interior installations in dry locations within distribution boards or small casings with DIN rail EN 60715-TH35-7,5.

Mounting / dismantling the device: see figure 3

Connecting / disconnecting the bus cable: see figure 4

#### Mounting the insulating cap

If the device should be mounted on a DIN rail without an data rail, the contact system must be covered with the supplied insulating cap.

Removing the locating clamp: see figure 5

- The locating clamp (D3) encloses the contact system (D2) on the rear of the roller shutter switch (D1).
- Insert the screwdriver between the DIN rail mounted device (D1) and the locating clamp (D3) and remove the clamp.

Clipping on the insulation cap: see figure 5

Place the insulating cap (D4) on the contact system and press so that it snaps in place.  
 When removing the bus terminal, there is a danger of short circuits.



**DANGER**

- The device must be mounted and commissioned by an authorised electrician.
- When connecting the device, it should be ensured that the device can be isolated.
- The device must not be opened.
- When planning and installing electrical systems, the appropriate guidelines, regulations and specifications of the respective countries must be taken into account.
- In the case of motors with electronic limit switches, the switching points must be adapted on site.

### General Notes

- The operating instructions must be handed over to the client.
- Any faulty devices should be returned to the local Siemens office.
- If you have further questions concerning the product please contact our technical support:

☎ +49 (0) 180 50 50-222  
 ☎ +49 (0) 180 50 50-223  
 ✉ [adsupport@siemens.com](mailto:adsupport@siemens.com)