

12 CO Binär 740C01

Verwendung des Applikationsprogramms

Produktfamilie: Kontroller
 Produkttyp: Kontroller
 Hersteller: Siemens

Name: Logikbaustein N 301
 Bestell-Nr.: 5WG1 301-1AB01

Funktionsbeschreibung

Diese Applikation verteilt und vervielfacht empfangene 1-Bit Schalttelegramme und 4-bit Dimmtelegramme in Abhängigkeit einer momentan eingestellten Selektierung.

Damit ist es z. B. möglich, mit flexiblen Trennwänden in einem Vortragssaal bei offener Wand die Schalt.- bzw. Dimmbefehle einer Raumphälfte in die zweite Raumphälfte zu übertragen. Die benötigten Selektinformationen werden dabei mit Schaltkontakten, die an den Trennwänden angebracht sind, über Binäreingänge erzeugt

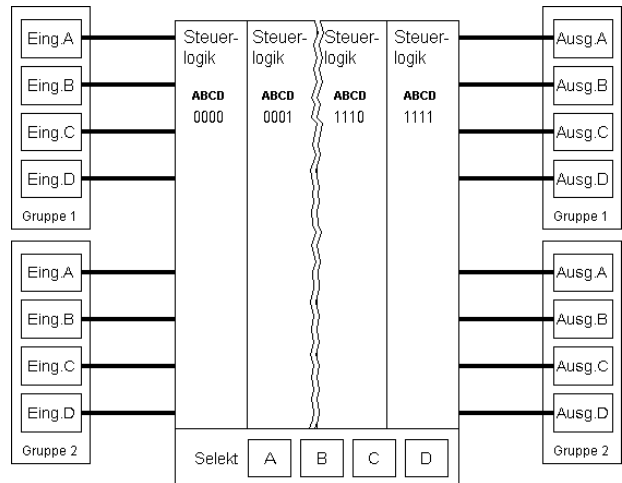
Es stehen zwei mal 4 Kanäle, aufgeteilt in Gruppe 1 und Gruppe 2, zur Verfügung, wobei jeder einzelne Kanal (= ein Objekt) sowohl senden als auch empfangen kann. Für die unterschiedlichen Kombinationen der Verteilung sind vier Selektobjekte vorhanden.

Grundsätzlich werden empfangene Telegramme sofort weitergesendet. Dabei bestimmen die Selekteingänge, an welche Kanäle die empfangene Information verteilt und anschließend gesendet werden.

Über die vier Kommunikationsobjekte der Selekteingänge sind 16 verschiedene Verteilungen möglich:

	A	B	C	D	
Selekt	0	0	0	0	1. Kombination
Selekt	0	0	0	1	2. Kombination
Selekt	0	0	1	0	3. Kombination
.....
Selekt	1	1	0	1	14. Kombination
Selekt	1	1	1	0	15. Kombination
Selekt	1	1	1	1	16. Kombination

Für jede der einzelnen Kombinationen kann über die Parametrierung festgelegt werden, an welche Kanäle die empfangene Information eines Kanals verteilt und anschließend gesendet werden. Die Verteilung geschieht nur innerhalb der Gruppe.



So kann z.B. ein Telegramm, das vom Kanal A der Gruppe 1 empfangen wird, vom Kanal B der Gruppe 1 mit einer anderen Gruppensadresse weitergesendet werden.

Welcher Kanal der gleichen Gruppe das Telegramm nun weitersenden soll, wird bei der Parametrierung unter Berücksichtigung der Selekteingänge festgelegt. Diese Einstellungen gelten jedoch immer für beide Gruppen. In diesem Beispiel würde also auch ein Telegramm, das vom Kanal A der Gruppe 2 empfangen wird, vom Kanal B der Gruppe 2 weitergesendet.

Kommunikationsobjekte

Produkt		Applikation	Bestellnummer
Nr.	Funktion	Objektname	Typ
1	Logikbaustein N 301	12 CO Binär 740C01	5WG1 301-1AB01
<input type="checkbox"/>	0 Gruppe 1	Kanal A	1 Bit
<input type="checkbox"/>	1 Gruppe 1	Kanal B	1 Bit
<input type="checkbox"/>	2 Gruppe 1	Kanal C	1 Bit
<input type="checkbox"/>	3 Gruppe 1	Kanal D	1 Bit
<input type="checkbox"/>	4 Gruppe 2	Kanal A	4 Bit
<input type="checkbox"/>	5 Gruppe 2	Kanal B	4 Bit
<input type="checkbox"/>	6 Gruppe 2	Kanal C	4 Bit
<input type="checkbox"/>	7 Gruppe 2	Kanal D	4 Bit
<input type="checkbox"/>	8 Selekt	A	1 Bit
<input type="checkbox"/>	9 Selekt	B	1 Bit
<input type="checkbox"/>	10 Selekt	C	1 Bit
<input type="checkbox"/>	11 Selekt	D	1 Bit

12 CO Binär 740C01

Hinweis:

Die Ansicht der Objekte kann individuell gestaltet werden, d.h. diese Ansicht kann variieren.

Obj	Funktion	Objektname	Typ	Flag
0	Gruppe 1	Kanal A	1 Bit	AKSÜ
Über die Gruppenadresse in diesem Objekt wird die Schaltinformation der Gruppe 1 von Kanal A empfangen bzw. gesendet. So wird bei Empfang eines Telegramms der Schaltbefehl auf die entsprechenden Gruppenobjekte verteilt und über diese gesendet. Dabei bestimmen die momentanen Schaltzustände der Selektobjekte und der für diese Kombination vorhandene Parameter die Verteilung.				
1	Gruppe 1	Kanal B	1 Bit	AKSÜ
Über die Gruppenadresse in diesem Objekt wird die Schaltinformation der Gruppe 1 von Kanal B empfangen bzw. gesendet. So wird bei Empfang eines Telegramms der Schaltbefehl auf die entsprechenden Gruppenobjekte verteilt und über diese gesendet. Dabei bestimmen die momentanen Schaltzustände der Selektobjekte und der für diese Kombination vorhandene Parameter die Verteilung.				
2	Gruppe 1	Kanal C	1 Bit	AKSÜ
Über die Gruppenadresse in diesem Objekt wird die Schaltinformation der Gruppe 1 von Kanal C empfangen bzw. gesendet. So wird bei Empfang eines Telegramms der Schaltbefehl auf die entsprechenden Gruppenobjekte verteilt und über diese gesendet. Dabei bestimmen die momentanen Schaltzustände der Selektobjekte und der für diese Kombination vorhandene Parameter die Verteilung.				
3	Gruppe 1	Kanal D	1 Bit	AKSÜ
Über die Gruppenadresse in diesem Objekt wird die Schaltinformation der Gruppe 1 von Kanal D empfangen bzw. gesendet. So wird bei Empfang eines Telegramms der Schaltbefehl auf die entsprechenden Gruppenobjekte verteilt und über diese gesendet. Dabei bestimmen die momentanen Schaltzustände der Selektobjekte und der für diese Kombination vorhandene Parameter die Verteilung.				
4	Gruppe 2	Kanal A	4 Bit	AKSÜ
Über die Gruppenadresse in diesem Objekt wird die Dimminformation der Gruppe 2 von Kanal A empfangen bzw. gesendet. So wird bei Empfang eines Telegramms der Dimmbefehl auf die entsprechenden Gruppenobjekte verteilt und über diese gesendet. Dabei bestimmen die momentanen Schaltzustände der Selektobjekte und der für diese Kombination vorhandene Parameter die Verteilung.				

Obj	Funktion	Objektname	Typ	Flag
5	Gruppe 2	Kanal B	4 Bit	AKSÜ
Über die Gruppenadresse in diesem Objekt wird die Dimminformation der Gruppe 2 von Kanal B empfangen bzw. gesendet. So wird bei Empfang eines Telegramms der Dimmbefehl auf die entsprechenden Gruppenobjekte verteilt und über diese gesendet. Dabei bestimmen die momentanen Schaltzustände der Selektobjekte und der für diese Kombination vorhandene Parameter die Verteilung.				
6	Gruppe 2	Kanal C	4 Bit	AKSÜ
Über die Gruppenadresse in diesem Objekt wird die Dimminformation der Gruppe 2 von Kanal C empfangen bzw. gesendet. So wird bei Empfang eines Telegramms der Dimmbefehl auf die entsprechenden Gruppenobjekte verteilt und über diese gesendet. Dabei bestimmen die momentanen Schaltzustände der Selektobjekte und der für diese Kombination vorhandene Parameter die Verteilung.				
7	Gruppe 2	Kanal D	4 Bit	AKSÜ
Über die Gruppenadresse in diesem Objekt wird die Dimminformation der Gruppe 2 von Kanal D empfangen bzw. gesendet. So wird bei Empfang eines Telegramms der Dimmbefehl auf die entsprechenden Gruppenobjekte verteilt und über diese gesendet. Dabei bestimmen die momentanen Schaltzustände der Selektobjekte und der für diese Kombination vorhandene Parameter die Verteilung.				
8	Selekt	A	1 Bit	AKSÜ
Über die Gruppenadresse in diesem Objekt wird der Schaltzustand der Selektinformation A empfangen. Der Objektwert bestimmt, zusammen mit den momentanen Zuständen der anderen Selektobjekte und dem für diese Kombination vorhandenen Parameter, die Verteilung.				
9	Selekt	B	1 Bit	AKSÜ
Über die Gruppenadresse in diesem Objekt wird der Schaltzustand der Selektinformation B empfangen. Der Objektwert bestimmt, zusammen mit den momentanen Zuständen der anderen Selektobjekte und dem für diese Kombination vorhandenen Parameter, die Verteilung.				
10	Selekt	C	1 Bit	AKSÜ
Über die Gruppenadresse in diesem Objekt wird der Schaltzustand der Selektinformation C empfangen. Der Objektwert bestimmt, zusammen mit den momentanen Zuständen der anderen Selektobjekte und dem für diese Kombination vorhandenen Parameter, die Verteilung.				

12 CO Binär 740C01

Obj	Funktion	Objektname	Typ	Flag
11	Selekt	D	1 Bit	AKSÜ

Über die Gruppenadresse in diesem Objekt wird der Schaltzustand der Selektinformation D empfangen. Der Objektwert bestimmt, zusammen mit den momentanen Zuständen der anderen Selektobjekte und dem für diese Kombination vorhandenen Parameter, die Verteilung.

Maximale Anzahl der Gruppenadressen: 12
 Maximale Anzahl der Zuordnungen: 12

Parameter

Selekt: A B C D = 0 0 0 0:

Selekt: A B C D = 1 1 1 1:		Betriebsart
Selekt: A B C D = 0 0 1 1:	Selekt: A B C D = 1 0 1 1:	Selekt: A B C D = 0 1 1 1:
Selekt: A B C D = 1 0 0 1:	Selekt: A B C D = 0 1 0 1:	Selekt: A B C D = 1 1 0 1:
Selekt: A B C D = 0 1 1 0:	Selekt: A B C D = 1 1 1 0:	Selekt: A B C D = 0 0 0 1:
Selekt: A B C D = 1 1 0 0:	Selekt: A B C D = 0 0 1 0:	Selekt: A B C D = 1 0 1 0:
Selekt: A B C D = 0 0 0 0:	Selekt: A B C D = 1 0 0 0:	Selekt: A B C D = 0 1 0 0:

Kanal A (Gruppe 1/2) sendet auf	keinen Kanal
Kanal B (Gruppe 1/2) sendet auf	keinen Kanal
Kanal C (Gruppe 1/2) sendet auf	keinen Kanal
Kanal D (Gruppe 1/2) sendet auf	keinen Kanal

Die Funktion und die Parameter der 16 Verteilkombinationen sind identisch.

Parameter	Einstellungen
Kanal A (Gruppe 1/2) sendet auf	keinem Kanal Kanal B Kanal C Kanal D Kanäle B, C Kanäle B, D Kanäle C, D Kanäle B, C, D Kanal A Kanäle A, B Kanäle A, C Kanäle A, D Kanäle A, B, C Kanäle A, B, D Kanäle A, C, D Kanäle A, B, C, D

Parameter	Einstellungen
Kanal B (Gruppe 1/2) sendet auf	keinem Kanal Kanal A Kanal C Kanal D Kanäle A, C Kanäle A, D Kanäle C, D Kanäle A, C, D Kanal B Kanäle B, A Kanäle B, C Kanäle B, D Kanäle B, A, C Kanäle B, A, D Kanäle B, C, D Kanäle B, A, C, D
Kanal C (Gruppe 1/2) sendet auf	keinem Kanal Kanal A Kanal B Kanal D Kanäle A, B Kanäle A, D Kanäle B, D Kanäle A, B, D Kanal C Kanäle C, A Kanäle C, B Kanäle C, D Kanäle C, A, B Kanäle C, A, D Kanäle C, B, D Kanäle C, A, B, D
Kanal D (Gruppe 1/2) sendet auf	keinem Kanal Kanal A Kanal B Kanal C Kanäle A, B Kanäle A, C Kanäle B, C Kanäle A, B, C Kanal D Kanäle D, A Kanäle D, B Kanäle D, C Kanäle D, A, B Kanäle D, A, C Kanäle D, B, C Kanäle D, A, B, C

Jeder dieser Parameter entscheidet für seinen Kanal, das Verteilen und Senden einer empfangenen Information für den Fall, daß über die vier Selektobjekte die Kombination 0000 eingestellt ist. Die Parameter wirken auf beide Gruppen.
 „Selekt A B C D = 0 0 0 0“ bedeutet, daß die Zustände der vier Selektobjekte logisch „0“ sind. Entsprechend ist z. B. das Parameterfeld „Selekt A B C D = 0 0 1 1“ für die Verteilung zuständig, wenn die Objektwerte von Selekt A und Selekt B = logisch „0“ und die Werte von Selekt C und Selekt D = logisch „1“ sind. Mit den vier Selektobjekten sind 16 Kombinationen möglich. Für jede Kombination ist ein Parameterfeld vorhanden.

12 CO Binär 740C01

Parameter	Einstellungen
	„keinen Kanal“: Bei Empfang eines Telegramms auf die entsprechende Gruppe wird die Information nicht verteilt und weiter gesendet.
	„Kanal A“: Bei Empfang eines Telegramms auf die entsprechende Gruppe wird die Information auf Kanal A verteilt und über diesen gesendet.
	„Kanal B“: Bei Empfang eines Telegramms auf die entsprechende Gruppe wird die Information auf Kanal B verteilt und über diesen gesendet.
	„Kanal C“: Bei Empfang eines Telegramms auf die entsprechende Gruppe wird die Information auf Kanal D verteilt und über diesen gesendet.
	„Kanal D“: Bei Empfang eines Telegramms auf die entsprechende Gruppe wird die Information auf Kanal D verteilt und über diesen gesendet.
	„Kanäle A, B“: Bei Empfang eines Telegramms auf die entsprechende Gruppe wird die Information auf die Kanäle A und B verteilt und über diese gesendet.
	„Kanäle A, C“: Bei Empfang eines Telegramms auf die entsprechende Gruppe wird die Information auf die Kanäle A und C verteilt und über diese gesendet.
	„Kanäle A, D“: Bei Empfang eines Telegramms auf die entsprechende Gruppe wird die Information auf die Kanäle A und D verteilt und über diese gesendet.
	„Kanäle B, C“: Bei Empfang eines Telegramms auf die entsprechende Gruppe wird die Information auf die Kanäle B und C verteilt und über diese gesendet.
	„Kanäle B, D“: Bei Empfang eines Telegramms auf die entsprechende Gruppe wird die Information auf die Kanäle B und D verteilt und über diese gesendet.
	„Kanäle C, D“: Bei Empfang eines Telegramms auf die entsprechende Gruppe wird die Information auf die Kanäle C und D verteilt und über diese gesendet.
	„Kanäle A, B, C“: Bei Empfang eines Telegramms auf die entsprechende Gruppe wird die Information auf die Kanäle A, B und C verteilt und über diese gesendet.
	„Kanäle A, B, D“: Bei Empfang eines Telegramms auf die entsprechende Gruppe wird die Information auf die Kanäle A, B und D verteilt und über diese gesendet.
	„Kanäle A, C, D“: Bei Empfang eines Telegramms auf die entsprechende Gruppe wird die Information auf die Kanäle A, C und D verteilt und über diese gesendet.
	„Kanäle B, C, D“: Bei Empfang eines Telegramms auf die entsprechende Gruppe wird die Information auf die Kanäle B, C und D verteilt und über diese gesendet.
	„Kanäle A, B, C, D“: Bei Empfang eines Telegramms auf die entsprechende Gruppe wird die Information auf die Kanäle A, B, C und D verteilt und über diese gesendet.