

DELTA i-system	Bewegungsmelder	UP 258	5WG1 258-2HB_
DELTA profil	Bewegungsmelder	UP 255	5WG1 255-2AB_
DELTA style	Bewegungsmelder	UP 257	5WG1 257-2AB_
DELTA ambiente	Bewegungsmelder	UP 256	5WG1 256-2AB_

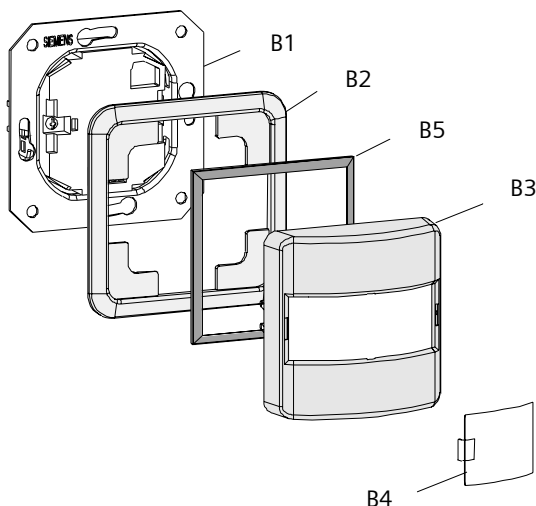


Produkt	DELTA i-system		DELTA profil	
Bewegungsmelder 1,10 m	titanweiß	5WG1 258-2HB11	perlgrau	5WG1 255-2AB01
	carbonmetallic	5WG1 258-2HB21	titanweiß	5WG1 255-2AB11
	aluminiummetallic	5WG1 258-2HB31	anthrazit	5WG1 255-2AB21
Bewegungsmelder 2,20 m	titanweiß	5WG1 258-2HB12	perlgrau	5WG1 255-2AB02
	carbonmetallic	5WG1 258-2HB22	titanweiß	5WG1 255-2AB12
	aluminiummetallic	5WG1 258-2HB32	anthrazit	5WG1 255-2AB22
Rahmen	sind separat aus den DELTA Programmen zu bestellen			
	---	ausgeschnittene Rahmen		
Busankoppler	UP 110; UP 114			



Produkt	DELTA style		DELTA ambiente	
Bewegungsmelder 1,10 m	titanweiß	5WG1 257-2AB13	arktisweiß	5WG1 256-2AB01
	basaltschwarz	5WG1 257-2AB21		
	platinmetallic	5WG1 257-2AB41		
Bewegungsmelder 2,20 m	titanweiß	5WG1 257-2AB14	arktisweiß	5WG1 256-2AB02
	basaltschwarz	5WG1 257-2AB22		
	platinmetallic	5WG1 257-2AB42		
Rahmen	sind separat aus den DELTA Programmen zu bestellen			
Zwischenrahmen	5TG1 368 basaltschwarz			
Busankoppler	UP 110; UP 114			

DELTA i-system	Bewegungsmelder	UP 258	5WG1 258-2HB_
DELTA profil	Bewegungsmelder	UP 255	5WG1 255-2AB_
DELTA style	Bewegungsmelder	UP 257	5WG1 257-2AB_
DELTA ambiente	Bewegungsmelder	UP 256	5WG1 256-2AB_



- B1 Busankoppler UP
- B2 Rahmen
- B3 Bewegungsmelder *)
- B4 Steckblende *)
- B5 Zwischenrahmen
(nur bei DELTA style basaltsschwarz)

*) Lieferumfang

Bild 1: Montage des Bewegungsmelders

Produkt- und Funktionsbeschreibung

Der Bewegungsmelder UP 255 / UP 256 / UP 257 / UP 258 ist ein Sensor, der Bewegung erkennt, ausgelöst durch Personen, Tiere oder andere sich bewegende Gegenstände.

Bei Detektion von Bewegung werden entsprechend Telegramme auf den Bus gesendet. Er dient z.B. zur Erfassung von Personen, die sich in seiner Überwachungszone bewegen und gibt über den Busankoppler UP, mit einem entsprechendem Applikationsprogramm, Schaltbefehle an Aktoren, wie z.B. Binärausgänge, zum Schalten von Leuchten oder an Meldegeräte. Der Bewegungsmelder kann im Einzelbetrieb, als Hauptstelle oder als Nebenstelle betrieben werden.

Hinweis:

Das Gerät ist nicht für Alarmanlagen geeignet.

Der Bewegungsmelder wird zusammen mit dem zugehörigen Rahmen auf den Busankoppler UP gesteckt und ist nur in Verbindung mit dem Busankoppler UP und einem zugehörigen Applikationsprogramm funktionsfähig, d.h. der Bewegungsmelder UP 255 / UP 256 / UP 257 / UP 258 (mit Busankoppler UP) besteht aus dem Gerät (Hardware) und dem Applikationsprogramm (Software).

Der Busankoppler UP und der zugehörige Rahmen sind nicht im Lieferumfang enthalten und müssen separat bestellt werden. Für DELTA style ist ein Zwischenrahmen zu verwenden.

Mit der beiliegenden Steckblende (B4) kann der Erfassungsbereich auf den linken oder rechten Sichtbereich begrenzt werden.

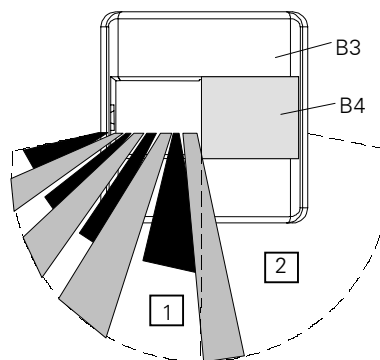


Bild 2: Ausblenden des Erfassungsbereichs

- 1 Überwachter Bereich
- 2 Ausgeblendeter Bereich
- B3 Bewegungsmelder
- B4 Steckblende

DELTA i-system	Bewegungsmelder	UP 258	5WG1 258-2HB__
DELTA profil	Bewegungsmelder	UP 255	5WG1 255-2AB__
DELTA style	Bewegungsmelder	UP 257	5WG1 257-2AB__
DELTA ambiente	Bewegungsmelder	UP 256	5WG1 256-2AB__

Mit Hilfe der ETS können die Applikations-Programme ausgewählt und die spezifischen Parameter und Adressen vergeben werden.

Applikationsprogramme

12 S1 Bew.melder Einzelgerät 211D01

- Helligkeitsstufe parametrierbar
- Zyklisches Senden möglich
- Nachlauf- und Totzeit sowie Sperrfunktion einstellbar

12 S1 Bew.melder Hauptstelle 211E01

- Parametrierung als Hauptstelle bei Mehrfachbetrieb
- Helligkeitsstufe parametrierbar
- Zyklisches Senden möglich
- Totzeit sowie Sperrfunktion einstellbar

12 S1 Bew.melder Nebenstelle 211F01

- Parametrierung als Nebenstelle bei Mehrfachbetrieb
- Helligkeitsstufe parametrierbar
- Nachlauf- und Totzeit sowie Sperrfunktion einstellbar

Installationshinweise

- Das Gerät kann für feste Installation in Innenräumen, für trockene Räume, zum Einbau in UP-Dosen verwendet werden.

GEFAHR

- Das Gerät darf nur von einer zugelassenen Elektrofachkraft installiert und in Betrieb genommen werden.
- Das Gerät darf nicht zusammen mit 230 V Geräten in derselben Dose eingesetzt werden.
- Das Gerät darf in Schaltersteckdosenkombinationen eingesetzt werden, wenn VDE zugelassene Geräte verwendet werden.
- Die geltenden Sicherheits- und Unfallverhütungsvorschriften sind zu beachten.
- Das Gerät darf nicht geöffnet werden.
- Bei der Planung und Errichtung von elektrischen Anlagen sind die einschlägigen Richtlinien, Vorschriften und Bestimmungen des jeweiligen Landes zu beachten.

Technische Daten

Spannungsversorgung

- erfolgt über den Busankoppler UP

Bedienelemente

- Potentiometer zur stufenlosen Einstellung der Reichweite zwischen 100% und 20%

Eigenschaften

- Lichtfühler: Helligkeitsgrenze von ca. 1 ... 1000 lx in Stufen parametrierbar (Tagesbetrieb bis Nachtbetrieb)
- Horizontaler Erfassungswinkel: 180 Grad in zwei Ebenen (mittels Steckblende auf 90° links oder rechts reduzierbar)
- Reichweite bei Montagehöhe 1,10 m: ca. 10 m
- Reichweite bei Montagehöhe 2,20 m: ca. 10 m
- Reichweite seitlich: je 2 x ca. 6 m
- Optik: Fresnel-Linse (2 Ebenen mit 18 Segmenten)

Anschlüsse

- 10-polige Stiftleiste (AST): zum Anschluss an den Busankoppler UP

Mechanische Daten

- Gehäuse: Kunststoffgehäuse
- Abmessungen (L x B x T):
68 x 68 x 23 mm / 65 x 65 x 23 mm / 55 x 55 x 23 mm
- Gewicht: ca. 45 g
- Brandlast: ca. 750 KJ ± 10 %
- Montage: wird auf den Busankoppler UP aufgesteckt
- Montagehöhe: 1,10 m / 2,20 m

Elektrische Sicherheit

- Verschmutzungsgrad (nach IEC 60664-1): 2
- Schutzart (nach EN 60529): IP 20
- Schutzklasse (nach IEC 61140): III
- Überspannungskategorie (nach IEC 60664-1): III
- Bus: Sicherheitskleinspannung SELV DC 24 V
- Gerät erfüllt EN 50 090-2-2 und EN 60669-2-1

EMV-Anforderungen

- erfüllt EN 50090-2-2

Umweltbedingungen

- Klimabeständigkeit: EN 50090-2-2
- Umgebungstemperatur im Betrieb: - 5 ... + 45 °C
- Lagertemperatur: - 25 ... + 70 °C
- rel. Feuchte (nicht kondensierend): 5 % bis 93 %

DELTA i-system	Bewegungsmelder	UP 258	5WG1 258-2HB_
DELTA profil	Bewegungsmelder	UP 255	5WG1 255-2AB_
DELTA style	Bewegungsmelder	UP 257	5WG1 257-2AB_
DELTA ambiente	Bewegungsmelder	UP 256	5WG1 256-2AB_

Prüfzeichen

KNX / EIB

CE-Kennzeichnung

gemäß EMV-Richtlinie (Wohn- und Zweckbau),
Niederspannungsrichtlinie

Lage und Funktion der Bedienelemente

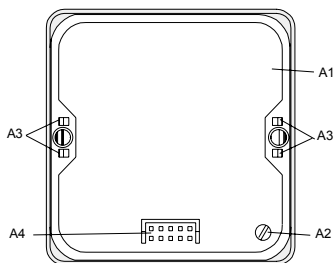


Bild 3: Bewegungsmelder Rückseite

- A1 Bewegungsmelder
- A2 Potentiometer zur Reichweiteinstellung (Linksanschlag 20%, Rechtsanschlag 100%).
- A3 Befestigungsklammern
- A4 10-polige Stiftleiste (AST)

Darstellung der Erfassungsbereiche

Montagehöhe Typ	Perspektive	Draufsicht	Seitenansicht
1,10 m			
2,20 m			
Typ 2,20 m Montagehöhe 1,10 m			

Bild 4: Darstellung der Erfassungsbereiche

DELTA i-system	Bewegungsmelder	UP 258	5WG1 258-2HB_
DELTA profil	Bewegungsmelder	UP 255	5WG1 255-2AB_
DELTA style	Bewegungsmelder	UP 257	5WG1 257-2AB_
DELTA ambiente	Bewegungsmelder	UP 256	5WG1 256-2AB_

Montage

Hinweis:

- Montageort und Montageart sind bezüglich des zu überwachenden Bereiches und unter Berücksichtigung möglicher Beeinflussung sorgfältig zu wählen. Die Montagewand darf keiner Vibration oder Bewegung ausgesetzt sein, da jede Bewegung des Bewegungsmelders selbst die gleiche Wirkung hat wie eine Bewegung im Überwachungsbereich. Um unerwünschte Schaltungen zu verhindern, sollte nach Möglichkeit der Bewegungsmelder so installiert werden, dass er nicht der direkten Sonneneinstrahlung ausgesetzt ist. Luftturbulenzen, die durch Heizlüfter, Ausblasöffnungen von Klimaanlage, abfallende Blumenblätter usw. auftreten, können im Überwachungsbereich des Bewegungsmelders ebenfalls Schaltungen auslösen. Infrarotstrahlung, auf die der Bewegungsmelder reagiert, wird durch Glas, Kunststoffe, Mauerwerk, Metall und Pappe weitgehend absorbiert bzw. reflektiert, so dass am Bewegungsmelder keine Detektion erfolgt.

Leuchtstofflampen und Glühlampen dürfen im Erfassungsbereich je nach Lampentyp einen Mindestabstand von 1-3 m zum Bewegungsmelder nicht unterschreiten. Sonst ist durch entstehende Wärmeveränderung im Sensorbereich nach dem Ausschalten der Lampe ein erneutes Einschalten des Bewegungsmelders möglich.

- Die optimale Reichweite wird erreicht, wenn der Sensor seitlich zur Gehrichtung montiert wird. Andernfalls ist mit Reichweiteeinbußen zu rechnen.
- Störquellen (Lampen, Heizungen etc.) im Erfassungsbereich sind auszuschließen (z.B. durch die Aufsteckblende).
- Sensoren nicht in Richtung Sonne ausrichten. Die hohe Wärmeenergie kann die Sensoren zerstören.
- Bei Spannungswiederkehr, sowie nach jeder Programmierung muss bis zur erneuten Betriebsbereitschaft des Bewegungsmelders eine Immunitätszeit von ca. 80 Sek. abgewartet werden. In dieser Zeit werden vom Bewegungsmelder keine Telegramme ausgesendet.

Allgemeine Beschreibung

Der Bewegungsmelder wird zusammen mit dem zugehörigen Rahmen (DELTA profil ausgeschnittenen, DELTA ambiente oder DELTA style sowie dazu den Zwischenrahmen) auf den Busankoppler UP gesteckt.

Montagereihenfolge

- Der Busankoppler UP ist in der UP- Dose angeschlossen und befestigt (siehe Montageanleitung Busankoppler UP).
- Die Steckblende (B4) wird im nicht montierten Zustand bei Bedarf links oder rechts am Bewegungsmelder eingesteckt und mit kräftigem Druck auf die 4 Schnappnasen eingerastet.
- Vergessen Sie nicht, das Potentiometer für Reichweiteinstellung (A2) von Bild 2 einzustellen.
- Stecken Sie den Bewegungsmelder (B3) mit dem zugehörigen Rahmen (B2) auf den Busankoppler UP (B1).
- Die Helligkeitsgrenze wird im Applikationsprogramm eingestellt.
- Die Funktion des Melders bzw. der Erfassungsbereich nach der Programmierung soll durch einen Gehtest (lt. Erfassungsbereich Bild 4) überprüft werden. Dazu Helligkeitswert auf maximal und Schaltzeit auf minimal einstellen/parametrieren.

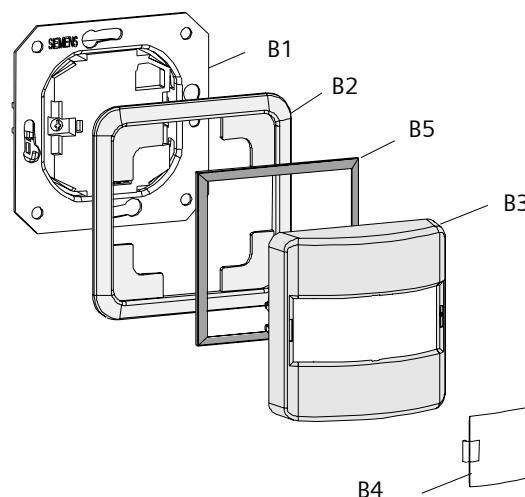


Bild 5: Montage des Bewegungsmelders

- B1 Busankoppler UP
- B2 Rahmen
- B3 Bewegungsmelder
- B4 Steckblende
- B5 Zwischenrahmen
(nur bei DELTA style basaltschwarz)

DELTA i-system	Bewegungsmelder	UP 258	5WG1 258-2HB_
DELTA profil	Bewegungsmelder	UP 255	5WG1 255-2AB_
DELTA style	Bewegungsmelder	UP 257	5WG1 257-2AB_
DELTA ambiente	Bewegungsmelder	UP 256	5WG1 256-2AB_

Demontage

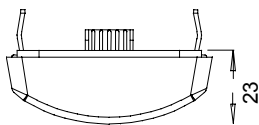
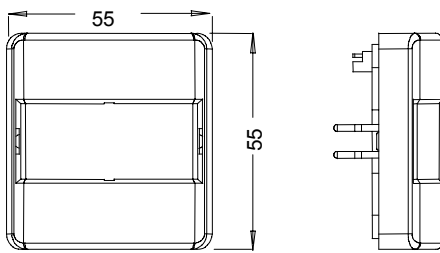
Der Bewegungsmelder (B3) wird zusammen mit dem Rahmen vom Busankoppler UP (B1) mit der Hand abgezogen.

Die montierte Steckblende kann vorsichtig demontiert werden.

Maßbild

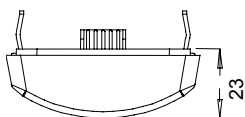
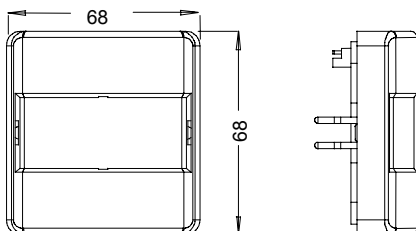
DELTA i-system

Abmessungen in mm



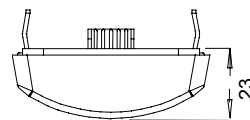
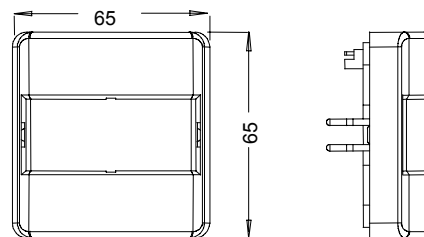
DELTA style (titanweiß, platinmetallic)

Abmessungen in mm



DELTA profil
DELTA ambiente
DELTA style (basaltschwarz)

Abmessungen in mm



Allgemeine Hinweise

- Die Bedienungsanleitung ist dem Kunden auszuhändigen.
- Ein defektes Gerät ist an die zuständige Geschäftsstelle der Siemens AG zu senden.
- Bei zusätzlichen Fragen zum Produkt wenden Sie sich bitte an unseren Technical Support:

+49 (180) 5050-222

+49 (180) 5050-223

www.siemens.de/automation/support-request