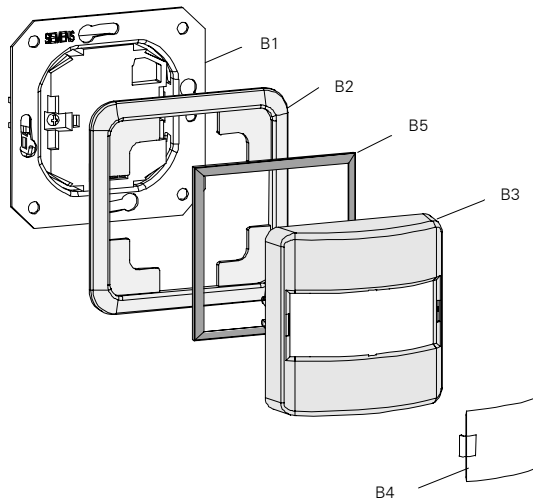


DELTA i-system	Bewegungsmelder	UP 258	5WG1 258-2HB__
DELTA profil	Bewegungsmelder	UP 255	5WG1 255-2AB__
DELTA style	Bewegungsmelder	UP 257	5WG1 257-2AB__
DELTA ambiente	Bewegungsmelder	UP 256	5WG1 256-2AB__

Stand: März 2008

Bedien- und Montageanleitung

	DELTA i-system	DELTA profil	DELTA style	DELTA ambiente
Rahmen	sind separat aus den DELTA Programmen zu bestellen			
		ausgeschnittene Rahmen		
Busankoppler	Busankoppler UP 110 oder UP 114 sind separat zu bestellen			



- B1 Buskoppler
 - B2 Rahmen
 - B3 Bewegungsmelder *
 - B4 Steckblende *
 - B5 Zwischenrahmen
(nur bei DELTA style basaltschwarz)
- *) Lieferumfang

Bild 1: Montage der Bewegungsmelder

Produkt- und Funktionsbeschreibung

Der Bewegungsmelder UP 255 / UP 256 / UP 257 / UP 258 ist ein Sensor, der Bewegung erkennt, ausgelöst durch Personen, Tiere oder andere sich bewegende Gegenstände. Bei Detektion von Bewegung werden entsprechende Telegramme auf den Bus gesendet. Er dient z.B. zur Erfassung von Personen, die sich in seiner Überwachungszone bewegen und gibt über den Buskoppler UP, mit einem entsprechendem Applikationsprogramm, Schaltbefehle an Aktoren, wie z.B. Binärausgänge, zum Schalten von Leuchten oder an Meldegeräte. Der Bewegungsmelder UP 255 / UP 256 / UP 257 / UP 258 kann im Einzelbetrieb, als Hauptstelle oder als Nebenstelle betrieben werden.

Hinweis:
Das Gerät ist nicht für Alarmanlagen geeignet.

Der Bewegungsmelder wird zusammen mit dem zugehörigen Rahmen auf den Buskoppler UP gesteckt und ist nur in Verbindung mit dem Buskoppler UP und einem zugehörigen Applikationsprogramm funktionsfähig, d.h. der Bewegungsmelder UP 255 / UP 256 / UP 257 / UP 258 (mit Buskoppler UP) besteht aus dem Gerät (Hardware) und dem Applikationsprogramm (Software).

Der Buskoppler UP und der zugehörige Rahmen sind nicht im Lieferumfang enthalten und müssen separat bestellt werden. Für DELTA style basaltschwarz ist ein Zwischenrahmen zu verwenden.

Mit Hilfe der ETS können die Applikationsprogramme ausgewählt und die spezifischen Parameter und Adressen vergeben werden.

Mit der beiliegenden Steckblende (B4) kann der Erfassungsbereich auf den linken oder rechten Sichtbereich begrenzt werden.

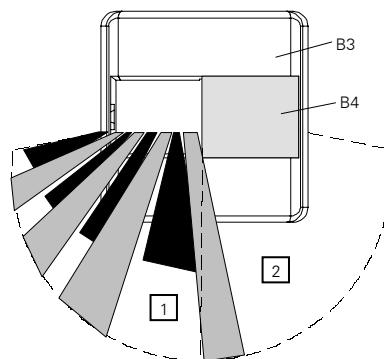


Bild 2: Ausblenden des Erfassungsbereichs

- 1 Überwacher Bereich
- 2 Ausgeblendeter Bereich
- B3 Bewegungsmelder
- B4 Steckblende

Weitere Informationen

<http://www.siemens.de/gamma>

Technische Daten

Spannungsversorgung

- erfolgt über den Buskoppler UP

Bedienelemente

- Potentiometer zur stufenlosen Einstellung der Reichweite zwischen 100% und 20%

Eigenschaften

- Lichtfühler: Helligkeitsgrenze von ca. 1 ... 1000 lx in Stufen parametrierbar (Tagesbetrieb bis Nachtbetrieb)
- Horizontaler Erfassungswinkel: 180 Grad in zwei Ebenen (mittels Steckblende auf 90° links oder rechts reduzierbar)
- Reichweite bei Bewegungsmelder 1,10 m: ca. 10 m
- Reichweite bei Bewegungsmelder 2,20 m: ca. 10 m
- Reichweite seitlich: je 2 x ca. 6 m
- Optik: Fresnel-Linse (2 Ebenen mit 18 Segmenten)

Anschlüsse

- 10-polige Stiftleiste (AST): zum Anschluss an den Buskoppler UP

Mechanische Daten

- Abmessungen (L x B x T):
68 x 68 x 23 mm / 65 x 65 x 23 mm / 55 x 55 x 23 mm
- Gewicht: ca. 45 g
- Montage: wird auf den Buskoppler UP aufgesteckt
- Montagehöhe: 1,10 m / 2,20 m

Elektrische Sicherheit

- Schutzklasse (nach IEC 61140): III

Umweltbedingungen

- Umgebungstemperatur im Betrieb: - 5 ... + 45 °C
- Lagertemperatur: - 25 ... + 70 °C
- rel. Feuchte (nicht kondensierend): 5 % bis 93 %

Prüfzeichen

- KNX / EIB

Lage- und Funktion der Anzeige- und Bedienelemente

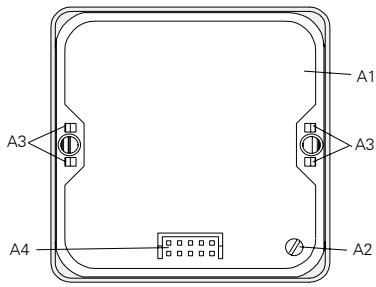


Bild 3: Bewegungsmelder Rückseite:
Lage der Anzeige- und Bedienelemente

- A1 Bewegungsmelder
- A2 Potentiometer zur Reichweiteinstellung (Linksanschlag 20%, Rechtsanschlag 100%).
- A3 Befestigungsklammern
- A4 10-polige Stiftleiste (AST)

Montage

Das Gerät kann für feste Installation in Innenräumen, für trockene Räume, zum Einbau in UP-Dosen verwendet werden.

⚠ GEFAHR

- Das Gerät darf nur von einer zugelassenen Elektrofachkraft installiert und in Betrieb genommen werden.
- Das Gerät darf nicht zusammen mit 230 V Geräten in derselben Dose eingesetzt werden.
- Das Gerät darf in Schaltersteckdosenkombinationen eingesetzt werden, wenn VDE zugelassene Geräte verwendet werden.
- Die geltenden Sicherheits- und Unfallverhütungsvorschriften sind zu beachten.
- Das Gerät darf nicht geöffnet werden.
- Bei der Planung und Errichtung von elektrischen Anlagen sind die einschlägigen Richtlinien, Vorschriften des jeweiligen Landes zu beachten.

Hinweis:

- Montageort und Montageart sind bezüglich des zu überwachenden Bereiches und unter Berücksichtigung möglicher Beeinflussung sorgfältig zu wählen. Die Montagewand darf keine Vibration oder Bewegung ausgesetzt sein, da jede Bewegung des Bewegungsmelders selbst die gleiche Wirkung hat wie eine Bewegung im Überwachungsbereich.

Um unerwünschte Schaltungen zu verhindern, sollte nach Möglichkeit der Bewegungsmelder so installiert werden, dass er nicht der direkten Sonneneinstrahlung ausgesetzt ist. Luftturbulenzen, die durch Heizlüfter, Ausblasöffnungen von Klimaanlage, abfallende Blumenblätter usw. auftreten, können im Überwachungsbereich des Bewegungsmelders ebenfalls Schaltungen auslösen. Infrarotstrahlung, auf die der Bewegungsmelder reagiert, wird durch Glas, Kunststoffe, Mauerwerk, Metall und Pappe weitgehend absorbiert bzw. reflektiert, so dass am Bewegungsmelder keine Detektion erfolgt. Leuchtstofflampen und Glühlampen dürfen im Erfassungsbereich je nach Lampentyp einen Mindestabstand von 1-3 m zum Bewegungsmelder nicht unterschreiten. Sonst ist durch entstehende Wärmeveränderung im Sensorbereich nach dem Ausschalten der Lampe ein erneutes Einschalten des Bewegungsmelders möglich.

- Die optimale Reichweite wird erreicht, wenn der Sensor seitlich zur Gehrichtung montiert wird. Andernfalls ist mit Reichweiteneinbußen zu rechnen.
- Störquellen (Lampen, Heizungen etc.) im Erfassungsfeld sind auszuschließen (z.B. durch die Aufsteckblende).
- Sensoren nicht in Richtung Sonne ausrichten. Die hohe Wärmeenergie kann die Sensoren zerstören.
- Bei Spannungswiederkehr, sowie nach jeder Programmierung muss bis zur erneuten Betriebsbereitschaft des Bewegungsmelders eine Immunitätszeit von ca. 80 Sek. abgewartet werden. In dieser Zeit werden vom Bewegungsmelder keine Telegramme ausgesendet.

Darstellung der Erfassungsbereiche

Montagehöhe Typ	Perspektive	Draufsicht	Seitenansicht
1,10 m			
2,20 m			
Typ 2,20 Montagehöhe 1,10			

Bild 4: Darstellung der Erfassungsbereiche

Allgemeine Beschreibung

Der Bewegungsmelder wird zusammen mit dem zugehörigen Rahmen (DELTA profil ausgeschnittenen, DELTA ambiente oder DELTA style sowie dazu den Zwischenrahmen) auf den Busankoppler UP gesteckt.

Montagereihenfolge

- Der Busankoppler UP ist in der UP- Dose angeschlossen und befestigt (siehe Montageanleitung Busankoppler UP).
- Die Steckblende (B4) wird im nicht montierten Zustand bei Bedarf links oder rechts am Bewegungsmelder eingesteckt und mit kräftigem Druck auf die 4 Schnappnasen eingerastet.
- Vergessen Sie nicht, das Potentiometer für Reichweiteinstellung (A2) von Bild 2 einzustellen.
- Stecken Sie den Bewegungsmelder (B3) mit dem zugehörigen Rahmen (B2) auf den Busankoppler UP (B1).
- Die Helligkeitsgrenze wird im Applikationsprogramm eingestellt.
- Die Funktion des Melders bzw. der Erfassungsbereich nach der Programmierung soll durch einen Gehstest (lt. Erfassungsbereich Bild 4) überprüft werden. Dazu Helligkeitswert auf maximal und Schaltzeit auf minimal einstellen/parametrieren.

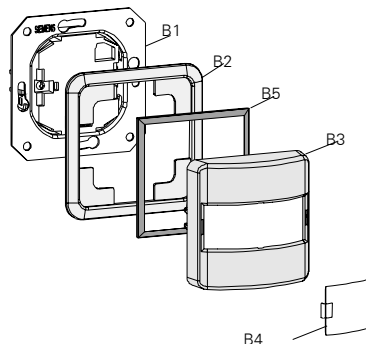


Bild 5: Montage des Bewegungsmelders

- B1 Busankoppler UP
- B2 Rahmen
- B3 Bewegungsmelder
- B4 Steckblende
- B5 Zwischenrahmen (nur bei DELTA style basaltsschwarz)

Demontage:

Der Bewegungsmelder (B3) wird zusammen mit dem Rahmen vom Busankoppler UP (B1) mit der Hand abgezogen.

Die montierte Steckblende kann vorsichtig demontiert werden.

Allgemeine Hinweise

- Die Bedienungsanleitung ist dem Kunden auszuhandigen.
- Ein defektes Gerät ist an die zuständige Geschäftsstelle der Siemens AG zu senden.
- Bei zusätzlichen Fragen zum Produkt wenden Sie sich bitte an unseren Technical Support:

☎ +49 (180) 5050-222
 ☎ +49 (180) 5050-223
 🌐 www.siemens.de/automation/support-request