

**N 305 Szenen- /Ereignisbaustein**
**5WG1 305-1AB01**
**Produkt- und Funktionsbeschreibung**


Der Szenen-/ Ereignisbaustein N 305 ist ein 1 TE breites Reiheneinbaugerät im N-Maß. Das Applikationsprogramm des Bausteins beinhaltet die Funktionen Szenensteuerung und Ereignisprogramme, wobei bei der Parametrierung eine der beiden Funktionen gewählt werden kann.

**Szenensteuerung:**

Unter einer Szene versteht man einen Satz von definierten Schaltzuständen bzw. Werten, die aufgrund einer Szenenauslösung an verschiedene Aktoren gesendet werden. Damit lässt sich z.B. die Beleuchtung und Beschattung, sowie Leinwand und Projektor in einem Vortragsraum für eine Präsentation über nur einen Tastendruck einstellen.

Die Funktion Szenensteuerung ermöglicht das Speichern und Abrufen von bis zu acht Szenen in denen jeweils bis zu acht definierte Zustände zum Schalten (z.B. Beleuchtung Ein/Aus, Jalousie Auf/Ab), oder für Werte (z.B. Beleuchtung 70%, Komforttemperatur 22°C) verwaltet werden können.

Die Vorbelegung der gewünschten Zustände in den einzelnen Szenen erfolgt bei der Parametrierung der Applikation mit der ETS 3.0e (Engineering Tool Software). Die Szenen können zur Laufzeit aber auch vom Benutzer geändert, im Szenen-/Ereignisbaustein gespeichert und wieder abgerufen werden.

Beim Speichern einer Szene werden mit den dafür vorgesehenen Tastern bzw. Bedienelementen zuerst die in dieser Szene integrierten Aktoren in die gewünschten Zustände gebracht (z.B. Beleuchtung 70%, Jalousie unten, usw.). Anschließend wird der Szenen-/Ereignisbaustein über ein entsprechendes Bustelegramm aufgefordert die aktuell eingestellten Zustände der Aktoren abzufragen und unter der entsprechenden Szenennummer zu speichern. Die gespeicherten Werte bleiben auch nach einem Wiederanlauf des Szenen-/Ereignisbausteines (z.B. nach Busspannungsausfall) erhalten.

Das Versenden der einzelnen Telegramme bei Aufruf einer Szene kann über einstellbare Zeiten im Bereich von 0 bis 30 Minuten verzögert werden.

Folgende Datentypen der Kommunikationsobjekte werden unterstützt: 1 Bit Schalten, 1 Bit Jalousie, 2 Bit Zwangsführung, 1 Byte Wert %, 1 Byte Zählwert, 1 Byte ASCII Zeichen, 2 Byte Fließkommawert, 2 Byte Zählwert, 4 Byte Fließkommawert, 4 Byte Zählwert, 6 Byte Störungsinformation, 14 Byte Zeichenkette, 1 Bit Szene und 8 Bit Szene.

Das Abrufen und Speichern der Szenen erfolgt entweder über 1-bit Schaltbefehle, oder über 8-bit Szenetelegramme. Einzelne Gruppen in den Szenen lassen sich auch als 1-bit Szenenaufruf bzw. 8-bit Szenetelegramm definieren. Damit ist das Umsetzen von 1-bit auf 8-bit Szenenauslösern und umgekehrt möglich.

Durch das Verwenden zusätzlicher Szenen-/Ereignisbausteine kann die Anzahl der Szenen bzw. der Gruppenadressen innerhalb einer Szene erhöht werden.

**Ereignisprogramme:**

Die Funktion Ereignisprogramme ermöglicht die Definition und das Abarbeiten von Ereignisaufträgen. Angestoßen durch eine Ereignisauslösung können damit mehrere Telegramme auf den Bus gesendet werden, um damit gleichzeitig oder nacheinander verschiedene Funktionen auszulösen und Einstellungen vorzunehmen.

Das Applikationsprogramm ermöglicht das Anlegen von bis zu acht Ereignisprogrammen, in denen jeweils bis zu zehn Ereignisaufträge mit unterschiedlichen Datentypen, wie 1 Bit Schalten / Jalousie / Szene, 2 Bit Zwangsführung, 4 Bit relatives Dimmen, 1 Byte Wert %, 1 Byte Zählwert, 1 Byte ASCII Zeichen, 8 Bit Szene abrufen, 8 Bit Szene speichern, 2 und 4 Byte Fließkommawerte (z.B. physik. Werte wie Helligkeit und Windgeschwindigkeit), 2 und 4 Byte Zählwerte (z.B. Betriebsstunden), 6 Byte Störungsinformationen oder 14 Byte Zeichenketten ausgelöst werden können.

Die Vorgabe der gewünschten Werte in den einzelnen Ereignisprogrammen erfolgt bei der Parametrierung der Applikation mit der ETS 3.0e (Engineering Tool Software).

Das Versenden jedes einzelnen Ereignistelegramms bei Aufruf eines Ereignisprogramms kann über einstellbare Zeiten im Bereich von 0 bis 120 Minuten verzögert werden. Als Ereignisauslöser können Bustelegramme mit unterschiedlichen Datentypen wie 1 Bit Werte, 2 Bit Zwangsführung, 4 Bit-Werte, 8 Bit-Werte, 2 und 4 Byte Fließkommawerte und Zählwerte, 3 Byte Uhrzeit, 6 Byte Störungsinformationen oder 8 Byte Systemzeit verwendet werden. Das Auslösen der Ereignisprogramme erfolgt über Vergleichswerte und Auslösebedingungen. Zusätzlich können die Ereignisprogramme freigegeben und gesperrt werden.

Mit Hilfe der ETS 3.0e (Engineering Tool Software) können die spezifischen Parameter und Adressen vergeben und in den Szenen-/Ereignisbaustein N 305 übertragen werden.

## Applikationsprogramm

Das Applikationsprogramm „25CO Szene, Ereignis 7500 01“ ist mit der ETS3 ab Version 3.0e oder Service Patch ab 00697 in den Szenen-/Ereignisbaustein N 305 ladbar und unterstützt nachfolgende Funktionen:

- Speichern und Abrufen von 8 Szenen
- mit bis zu 8 Gruppen
- verschiedene Datentypen von 1 Bit bis 14 Bytes
- gemeinsame oder getrennte Kommunikationsobjekte für die Gruppen in den unterschiedlichen Szenen
- Abrufen und Speichern der Szenen über 1-bit Schaltbefehle oder 8-bit Szenentelegramme
- Umsetzung von 1-bit Szenenauslöser auf 8-bit Szenensteuerung und umgekehrt
- Freie Zuordnung der Szenen zu den Szenennummern 1 bis 64 in der 8-bit Szenensteuerung
- einstellbare Sendeverzögerung für jede Gruppe beim Abrufen der Szenen im Bereich von 0 bis 30 Minuten oder
- 8 Ereignisprogramme
- mit bis zu 10 Ereignisaufträgen
- Ereignisaufträge mit Datentypen von 1 Bit bis 14 Bytes
- Ereignisauslösungen über Telegramme mit Datentypen von 1 Bit bis 8 Bytes
- veränderbare Vergleichswerte und Bedingungen zur Ereignisauslösung
- Freigabe und Verriegelung für Ereignisprogramme
- einstellbare Sendeverzögerung für jeden Ereignisauftrag im Bereich von 0 bis 120 Minuten

## Installationshinweise

- Das Gerät kann für feste Installation in trockenen Innenräumen, zum Einbau in Starkstromverteiler oder Kleingehäusen auf Hutschienen EN 60715-TH35-7,5 verwendet werden.



### GEFAHR

- Das Gerät darf nur von einer zugelassenen Elektrofachkraft installiert und in Betrieb genommen werden.
- Freie Hutschienenbereiche mit eingelegter Datenschiene sind mit der Abdeckung 5WG1 192-8AA01 abzudecken.
- Die geltenden Sicherheits- und Unfallverhütungsvorschriften sind zu beachten.
- Das Gerät darf nicht geöffnet werden.
- Bei Planung und Errichtung von elektrischen Anlagen sind die einschlägigen Richtlinien, Vorschriften und Bestimmungen des jeweiligen Landes zu beachten.

## Technische Daten

### Spannungsversorgung

- Busspannung: erfolgt über die Buslinie (DC 21...30 V, SELV)
- Busstrom: 6 mA

### Bedienelemente

- 1 Lerntaste:  
zum Umschalten Normalmodus / Adressiermodus

### Anzeigeelemente

- 1 rote LED:  
zur Kontrolle der Busspannung und zur Anzeige Normalmodus (LED = Aus) / Adressiermodus (LED = EIN)
- 1 grüne LED: Betriebsbereit

### Anschlüsse

- KNX *EIB*-Buslinie:
  - Druckkontakte auf Datenschiene
  - Busklemme schraubenlos,  
0,6 ... 0,8 mm Ø eindrätig,  
Abisolierlänge 5 mm

### Mechanische Daten

- Gehäuse: Kunststoff
- Abmessungen: Reiheneinbaugerät in N-Maß,  
Breite: 1 TE (1 TE = 18 mm)
- Gewicht: ca. 65g
- Brandlast: ca. 1410 KJ ± 10 %
- Montage: Schnellbefestigung auf Hutschiene nach EN 60715-TH35-7,5

### Elektrische Sicherheit

- Verschmutzungsgrad (nach IEC 60664-1): 2
- Schutzart (nach EN 60529): IP 20
- Schutzklasse (nach IEC 61140): III
- Überspannungskategorie (nach IEC 60664-1): III
- Bus: Sicherheitskleinspannung SELV DC 24 V
- Gerät erfüllt EN 50090-2-2 und IEC 60664-1

### Zuverlässigkeit

Ausfallrate: 170 fit bei 40°C

### EMV-Anforderungen

- erfüllt EN 61000-6-2, EN 61000-6-3 und EN 50090-2-2

### Umweltbedingungen

- Klimabeständigkeit: EN 50090-2-2
- Umgebungstemperatur im Betrieb: - 5 ... + 45 °C
- Lagertemperatur: - 25 ... + 70 °C
- rel. Feuchte (nicht kondensierend): 5 % bis 93 %

N 305 Szenen- /Ereignisbaustein

5WG1 305-1AB01

**Prüfzeichen**

- KNX EIB

**CE-Kennzeichnung**

- gemäß EMV-Richtlinie (Wohn- und Zweckbau)

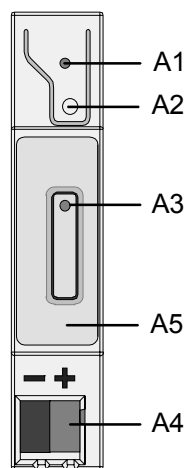
**Lage und Funktion der Anzeige und Bedienelemente**

Bild A: Lage der Anzeige- und Bedienelemente

- A1 LED rot: Zur Anzeige Normalmodus (LED Aus) oder Adressiermodus (LED Ein); sie erlischt automatisch nach Übernahme der physikalischen Adresse.
- A2 Taste zum Umschalten zwischen Normalmodus und Adressiermodus zur Übernahme der physikalischen Adresse.
- A3 LED grün: Anzeige für betriebsbereites Gerät.
- A4 Stecker für Busanschlussklemme.
- A5 Typenschild

**Montage und Verdrahtung**Allgemeine Beschreibung

Das Reiheneinbaugerät im N-Maß (1 TE) kann in Niederspannungsverteiltern (AP oder UP) und überall dort eingesetzt werden, wo Hutschienen nach EN 60715-TH35-7,5 vorhanden sind.

Die Verbindung mit der Buslinie erfolgt wahlweise über eine Busklemme oder über das Kontaktsystem zur Daten-schiene.

Montage des Reiheneinbaugerätes (Bild B)

- Das Reiheneinbaugerät (B1) in die Hutschiene (B2) einhängen und
- das Reiheneinbaugerät (B1) nach hinten schwenken, bis der Schieber hörbar einrastet.

Demontage des Reiheneinbaugerätes (Bild C)

- Alle Busleitungen entfernen,
- mit einem Schraubendreher den Schieber (C3) nach unten drücken und
- das Reiheneinbaugerät (C1) aus der Hutschiene (C2) herauschwenken.

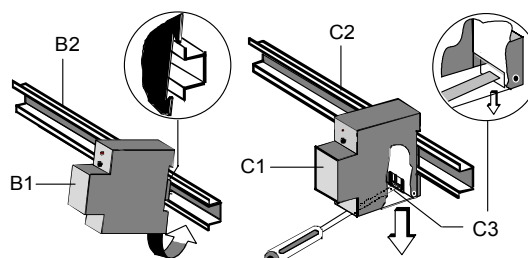


Bild B: Montage und Bild C: Demontage des Gerätes

Busklemme abziehen (Bild D)

- Die Busklemme (D2) befindet sich vorne, unten am Szenen-/Ereignisbaustein N 305 (D1).
- Die Busklemme (Klemmenblock) (D2) besteht aus zwei Teilen (D2.1, D2.2) mit je vier Klemmkontakten. Es ist darauf zu achten, dass die beiden Prüfbuchsen (D2.3) weder mit dem Busleiter (versehentlicher Steckversuch) noch mit dem Schraubendreher (beim Versuch die Busklemme zu entfernen) beschädigt werden.
- Den Schraubendreher vorsichtig in den Drahteinführungsschlitz des grauen Teils der Busklemme (D2.2) einführen und die Busklemme nach vorne (D2) aus dem Szenen-/Ereignisbaustein herausziehen.

**Hinweis:**

Busklemme nicht von unten heraushebeln!  
Kurzschlussgefahr!

Busklemme aufstecken (Bild D)

- Die Busklemme (D2) in die Führungsnut stecken und
- bis zum Anschlag nach hinten drücken.

Anschließen der Busleitung (Bild D)

- Die Busklemme (D2) ist für eindrähtige Leiter mit 0,6 ... 0,8 mm Ø geeignet.
- Den Leiter (D2.4) ca. 5 mm absolieren und in Klemme (D2) stecken (rot = +, schwarz = -).

Abklemmen der Busleitung (Bild D)

- Die Busklemme (D2) abziehen und den Leiter (D2.4) der Busleitung, bei gleichzeitigem Hin- und Herdrehen, herausziehen.

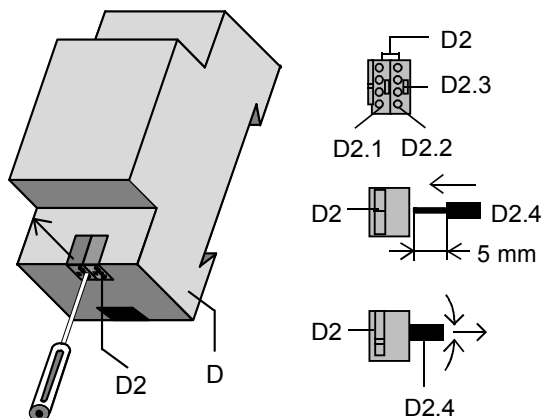


Bild D: Busklemme aufstecken / entfernen

Montieren der Isolierkappe

Soll das Gerät auf einer Hutschiene ohne eingeklebte Datenschiene montiert werden, so ist das Kontaktsystem mit der mitgelieferten Isolierkappe abzudecken.

Abnehmen der Fixierung (Bild E):

- Die Fixierung (E3) umschließt das Kontaktsystem (E2) auf der Rückseite des Gerätes (E1).
- Den Schraubendreher zwischen dem Reiheneinbaugerät (E1) und der Fixierung (E3) einführen und die Fixierung herausziehen.

Aufsnappen der Isolierkappe (siehe Bild E):

Die Isolierkappe (E4) auf das Kontaktsystem stecken und durch Drücken aufsnappen.

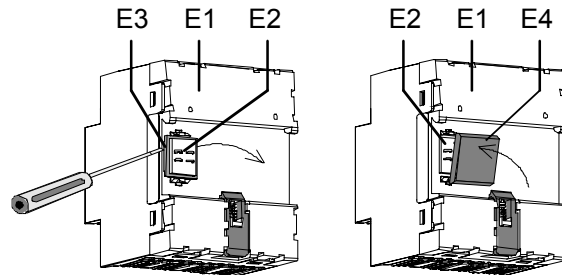
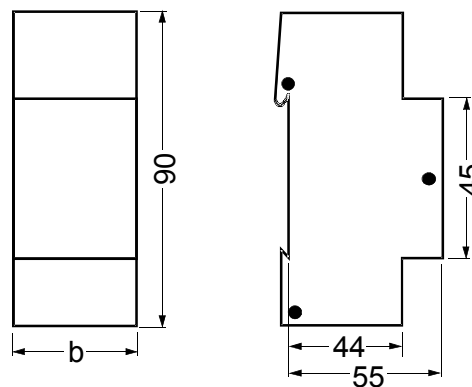


Bild E: Abdecken des Kontaktsystems

**Maßbild**

Abmessungen in mm



b = 1 TE

1 Teilungseinheit (TE) = 18 mm

**Allgemeine Hinweise**

- Ein defektes Gerät ist an die zuständige Geschäftsstelle der Siemens AG zu senden.
- Bei zusätzlichen Fragen zum Produkt wenden Sie sich bitte an unseren Technical Support:

+49 (0) 180 50 50-222

+49 (0) 180 50 50-223

[www.siemens.de/automation/support-request](http://www.siemens.de/automation/support-request)