



Sonos[®] SUB

Produkthandbuch

ÄNDERUNGEN DER IN DIESEM DOKUMENT ENTHALTENEN INFORMATIONEN VORBEHALTEN.

Die Inhalte des vorliegenden Dokuments dürfen ohne schriftliche Genehmigung der Sonos, Inc. weder in elektronischer oder mechanischer noch in anderer Form reproduziert oder übertragen werden. Dies gilt insbesondere für die Erstellung von Fotokopien, die Aufzeichnung und die Speicherung in Informationssystemen oder Computernetzwerken.

Sonos und alle übrigen Sonos-Produktnamen und -Slogans sind Marken oder eingetragene Marken von Sonos, Inc. Sonos Reg. U.S. Pat. & Tm. Off. Sonos-Produkte werden möglicherweise durch ein oder mehrere Patente geschützt. Informationen über die den Produkten entsprechenden Patente erhalten Sie hier: [**sonos.com/legal/patents**](http://sonos.com/legal/patents)

iPhone®, iPod®, iPad® und iTunes® sind Marken von Apple Inc., registriert in den USA und anderen Ländern.

Windows® ist eine registrierte Marke der Microsoft Corporation in den USA und anderen Ländern.

Android® ist eine Marke von Google, Inc.

MPEG Layer-3-Audiodecodierungs-Technologie lizenziert von Fraunhofer IIS und Thomson.

Sonos verwendet MSNTP-Software, entwickelt von N.M. Maclaren an der Universität von Cambridge.

© Copyright, N.M. Maclaren, 1996, 1997, 2000; © Copyright, Universität von Cambridge, 1996, 1997, 2000.

Alle weiteren in diesem Dokument genannten Produkte und Dienstleistungen sind gegebenenfalls Marken oder Dienstleistungsmarken der jeweiligen Rechtsinhaber.

Januar 2015

©2004-2015 Sonos, Inc. Alle Rechte vorbehalten.

Der Sonos SUB™

Der Sonos SUB eröffnet Ihrem Musikerlebnis eine ganz neue Ebene, wenn Sie diesen Wireless-Subwoofer einem vorhandenen Sonos-Raum hinzufügen.

- Sofort erhält das Hörerlebnis eine ganz neue Dimension mit tiefen Basstönen.
- Der SUB kann überall aufgestellt werden, da er drahtlos und kompakt ist – entweder vertikal oder horizontal auf einer beliebigen Bodenoberfläche.

Hinweis: Der Sonos SUB kann mit einem beliebigen Sonos-Player mit Verstärker eingesetzt werden: PLAYBAR®, PLAY:1®, PLAY:3®, PLAY:5®, CONNECT:AMP™ oder ZP100.

Die Verwendung mit Sonos-Playern ohne Verstärker, also CONNECT™ und ZP80, ist nicht möglich.

Neu bei Sonos?

Bevor Sie den Sonos SUB Ihrem Musiksystem hinzufügen, richten Sie Ihr Sonos Wireless HiFi System mit mindestens einem Sonos-Player mit Verstärker ein – PLAYBAR, PLAY:1, PLAY:3, PLAY:5, CONNECT:AMP oder ZP100. Hilfe zu diesem Schritt finden Sie in der Anleitung, die Ihren anderen Sonos-Komponenten beiliegt.

Sobald Sie Ihr Musiksystem eingerichtet haben, können Sie jederzeit weitere Sonos-Komponenten (bis zu 32) hinzufügen.

Erweitern Sie Ihr vorhandenes Sonos-System?

Sonos kann leicht um einzelne Räume erweitert werden. Hilfe zum Hinzufügen des Sonos SUB zu einem vorhandenen Sonos-System finden Sie auf Seite 2.



Sonos-Controller

Mit Ihrem Sonos-System können Sie jeden beliebigen Sonos Controller verwenden:

- Sonos Controller für Android. Berühren Sie die Schaltfläche **Play Store** oder **Market** auf Ihrem Android-Gerät, um die kostenlose Sonos-App aus Google Play herunterzuladen.
- Sonos Controller für iPhone oder Sonos Controller für iPad. Tippen Sie auf das Symbol **App Store** auf Ihrem iPhone, iPod touch oder iPad, um die kostenlose Sonos-App herunterzuladen, oder laden Sie die App über iTunes® herunter. (Wenn Sie sie von iTunes herunterladen, müssen Sie zunächst synchronisieren, bevor das Sonos-Logo auf Ihrem Gerät angezeigt wird.)
- Sonos Controller für Mac oder PC. Laden Sie diesen Controller von unserer Website herunter: www.sonos.com/install.
- Sonos CONTROL (CR200).

Sonos arbeitet ständig an neuen Möglichkeiten zur effektiven Steuerung Ihrer Musik. Die aktuelle Liste der Sonos Controller finden Sie auf unserer Website unter www.sonos.com/products.

Hinzufügen des SUB zu Ihrem Sonos-System

Der Sonos SUB kann ganz einfach einem vorhandenen Sonos-System hinzugefügt werden.

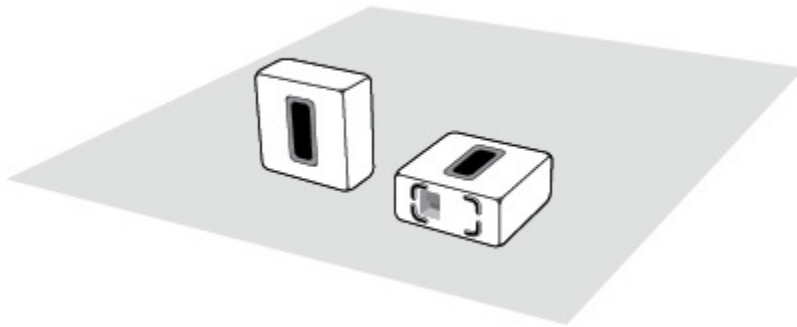
- Sie können den SUB mit einem beliebigen Sonos-Player mit Verstärker verbinden: CONNECT:AMP, PLAY:1, PLAY:3, PLAY:5, PLAYBAR oder ZP100. Er kann nicht mit einem Sonos-Player ohne Verstärker, also einem CONNECT oder ZP80, verbunden werden.
- Der SUB ist mit der Sonos-Software, Version 3.7 und höher, kompatibel. **Suchen Sie zuerst nach Software-Updates, bevor Sie den SUB Ihrem Sonos-System hinzufügen.**

1. Packen Sie den Paketinhalt vorsichtig aus.

Achtung: Subwoofer sind schwer. Seien Sie beim Auspacken Ihres Sonos SUB vorsichtig. Verwenden Sie die Akustiköffnung als Griff, um den SUB aus der Verpackung zu heben. (Beugen Sie beim Heben schwerer Objekte immer Ihre Knie, um den Rücken nicht übermäßig zu belasten.)

2. Wählen Sie einen Standort für den SUB. Er wurde so entwickelt, dass er an jeder Stelle einen optimalen Klang bietet.

- Sie können den SUB entweder vertikal oder horizontal aufstellen. Wenn Sie den SUB horizontal auf einem glatten Boden verwenden möchten, können Sie vier Filzgleiter (im Lieferumfang des SUB enthalten) dauerhaft an jeder der Ecken anbringen. Weitere Informationen zu diesem Thema finden Sie unter „Anbringen der Filzgleiter zur horizontalen Aufstellung“ auf Seite 4.



Stellen Sie sicher, dass mindestens eine Seite der rechteckigen Öffnung (Akustiköffnung) nicht verdeckt wird.

- Wenn Sie den SUB vertikal direkt an einer Wand aufstellen, blockieren Sie nicht die Vorderseite der Akustiköffnung.
 - Wenn Sie den SUB horizontal auf dem Boden aufstellen, lassen Sie die Oberseite frei. Wenn Sie den SUB unter Möbeln platzieren, müssen mindestens 3 cm Abstand zur Oberseite des SUB eingehalten werden.
- Der SUB wurde zum Aufstellen auf dem Boden konzipiert. Sie können ihn in einer Ecke, an einer Wand, hinter, unter oder neben einem beliebiges Möbelstück auf eine beliebige Bodenoberfläche stellen.

Hinweis: Der SUB enthält starke Magneten. Platzieren Sie den SUB nicht neben Geräten, die auf Magnetfelder empfindlich reagieren.

3. Schließen Sie das Netzkabel an und verbinden Sie den SUB mit der Stromversorgung. Stellen Sie sicher, dass das Netzkabel fest eingesteckt ist, bis es eben mit der Oberfläche abschließt.





4. Wählen Sie eine der folgenden Optionen:

- Unter Verwendung eines Sonos Handheld-Controllers: Wählen Sie im Menü **Einstellungen** die Option **Player** oder **SUB hinzufügen**.
- Unter Verwendung des Sonos Controllers für Mac oder PC: Wählen Sie im Menü **Verwalten** die Option **Player** oder **SUB hinzufügen**.



Drücken Sie kurz die **Verbindungstaste** an der Seite des SUB.
Die Anzeige blinkt grün und weiß, während der SUB eine Verbindung herstellt.

Um die Leistung Ihres SUB zu optimieren, werden Sie während des Installationsvorgangs aufgefordert, eine Auswahl zu treffen:

- Wenn Sie einen CONNECT:AMP oder ZP100 anschließen, wählen Sie die Größe Ihrer Stereolautsprecher (Kompakt, Regal/Decke oder Boden) aus.
- Drücken Sie die Wiedergabetaste , um die Lautstärke von zwei Testklängen, A und B, zu vergleichen. Wählen Sie anschließend **Kein Unterschied, A ist lauter** oder **B ist lauter**.
- Drücken Sie die Wiedergabetaste , um einen Testklang zu hören, und wählen Sie den besten Pegel für den SUB aus.

Nachdem Sie den SUB dem Sonos-System hinzugefügt haben, werden Sie möglicherweise aufgefordert, den SUB zu aktualisieren.

Hinweis:Nachdem der SUB mit einem Sonos-Player verbunden wurde, wird er nicht separat im Menü **Räume** aufgeführt. Alle Änderungen, die Sie an diesem Sonos-Player durchführen (Lautstärke, Stummschaltung, Musikauswahl), betreffen auch den SUB.

Anbringen der Filzgleiter zur horizontalen Aufstellung

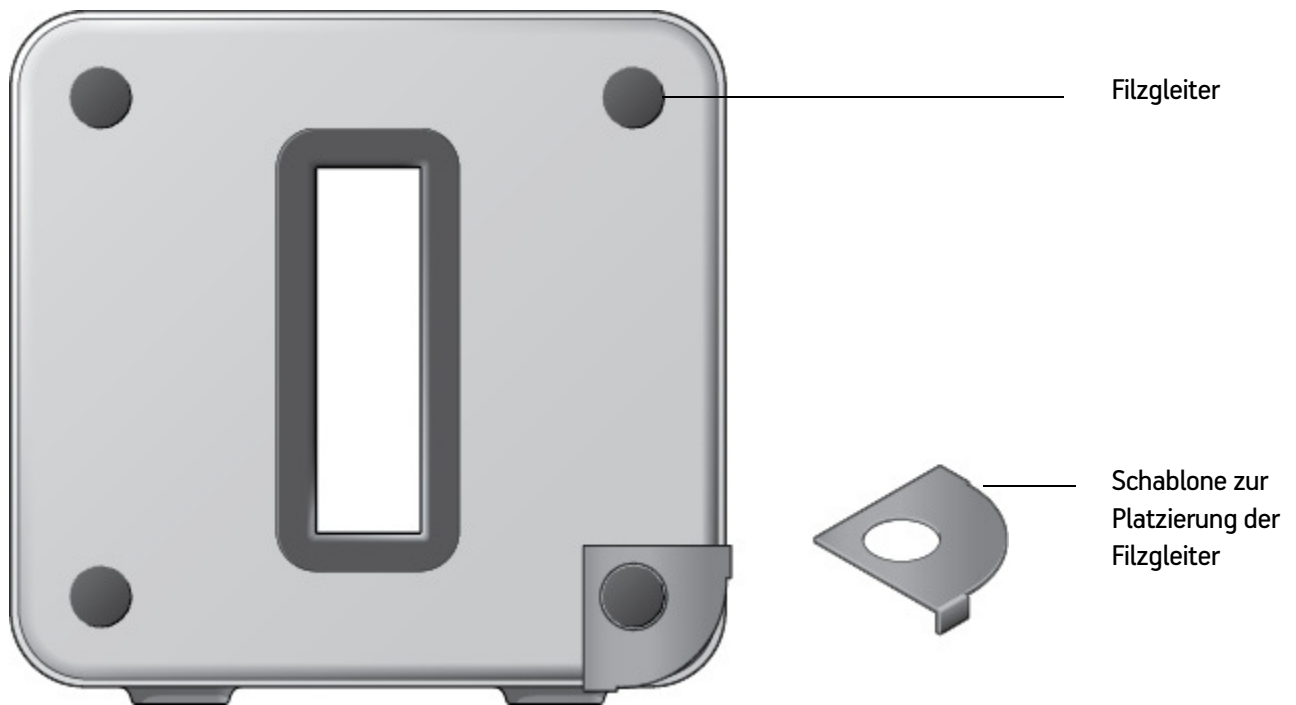
Für den Fall, dass Sie den SUB horizontal auf einem glatten Boden verwenden möchten, sind vier dauerhaft anzubringende Filzgleiter im Lieferumfang des Sonos SUB enthalten, die Sie an den Ecken des Geräts anbringen können. Wenn Sie den SUB auf einen Teppich legen oder vertikal aufstellen, müssen die Filzgleiter nicht angebracht werden.

Hinweis:Die Filzgleiter sind nicht nachstellbar – ein starker Klebstoff hält sie dauerhaft am SUB, sobald Sie sie angebracht haben.

Das Sonos-Logo befindet sich auf der Vorderseite des SUB – die Filzgleiter sollten Sie auf der anderen Seite des Geräts anbringen.

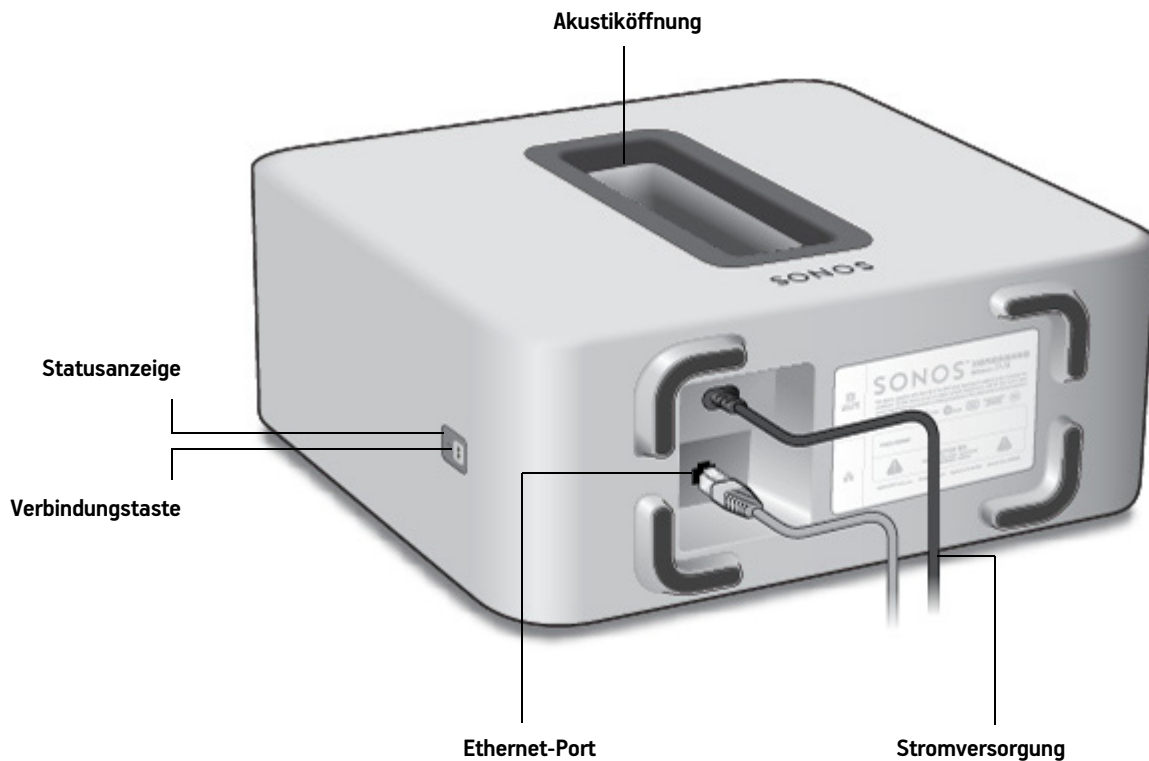
1. Legen Sie den SUB mit dem Sonos-Logo nach unten auf einen Teppich oder auf die Filzverpackung des SUB.

2. Setzen Sie die beiliegende Schablone auf eine Ecke des Geräts und falten Sie die Laschen über die Kante.



3. Entfernen Sie die Folie von einem der Gleiter.
4. Drücken Sie den Filzgleiter (mit der Klebeseite nach unten) innerhalb der kreisförmigen Aussparung der Schablone auf das Gerät.
5. Wiederholen Sie diesen Vorgang für die übrigen drei Ecken.

Sonos SUB



Verbindungstaste

Drücken Sie die **Verbindungstaste**, um den SUB mit dem Sonos Wireless HiFi System zu verbinden.

Akustiköffnung

Die Oberseite der Akustiköffnung ist als Griff verstärkt, damit Sie den SUB anheben können.

SUB-Platzierung: Stellen Sie sicher, dass mindestens eine Seite der Öffnung nicht verdeckt wird. Wenn Sie ihn vertikal an einer Wand aufstellen, blockieren Sie nicht die Vorderseite der Öffnung. Wenn Sie den SUB horizontal auf dem Boden aufstellen, lassen Sie die Oberseite frei.

SUB-Statusanzeige

Der SUB-Status wird durch LED angezeigt.

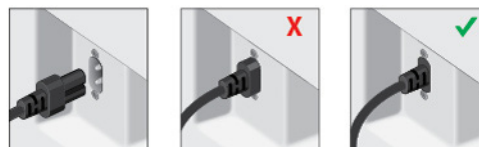
- Weitere Informationen zu diesem Thema finden Sie unter „Erläuterungen zur LED“ auf Seite 11.

Ethernet-Port

Schließen Sie den SUB über ein Ethernet-Kabel an Ihr Heimnetzwerk an.

Wechselstromeingang

Verwenden Sie das mitgelieferte Netzkabel zum Anschließen der Komponente an eine Steckdose (durch Verwendung eines Stromkabels von Drittanbietern wird die Garantie unwirksam). Achten Sie darauf, dass das Netzteil für Ihr Land geeignet ist. *Stecken Sie das Netzkabel fest in den SUB ein, bis es eben mit der Oberfläche abschließt.*



SUB-Einstellungen

Die SUB-Einstellungen werden während des anfänglichen Setup-Vorgangs festgelegt. Wenn Sie Änderungen vornehmen möchten, befolgen Sie die nachfolgenden Schritte, um festzulegen, wie der SUB mit der zugehörigen Sonos-Komponente oder dem Stereopaar funktioniert.

Ändern der SUB-Einstellungen

Unter Verwendung eines Sonos Handheld-Controllers:

1. Wählen Sie **Einstellungen -> Raumeinstellungen**.
2. Wählen Sie den Raum aus, der mit dem Sonos SUB verbunden ist. Er wird als *Raum (+SUB)* im Menü **Raumeinstellungen** angezeigt.
3. Wählen Sie **Erweiterte Audioeinstellungen-> SUB-Einstellungen**.
4. Wählen Sie eine der folgenden Optionen:
 - **SUB:** Wählen Sie **Ein** oder **Aus**, um den Ton des SUB ein- oder auszuschalten.
 - **SUB-Pegeleinstellung:** Stellen Sie den SUB mit dem Schieberegler lauter bzw. leiser. (Mithilfe dieser Einstellung können Sie den Subwoofer-Pegel an den Pegel Ihrer Hauptlautsprecher anpassen.)
 - **Platzierungseinstellung (Phase):** Wählen Sie **Ein** oder **Aus**.
 - **Anpassung der Lautsprechergröße (Crossover):** Diese Einstellung wird nur angezeigt, wenn der SUB mit einem CONNECT:AMP oder ZonePlayer 100 verbunden ist. *Unter folgenden Umständen sollten Sie eventuell eine andere Einstellung aus der Liste auswählen:*
 - Die Hauptlautsprecher klingen bei hoher Lautstärke verzerrt – durch die Einstellung einer kleineren Lautsprechergröße kann dieses Problem beseitigt werden.
 - Beim Hören von Musik wird Ihre Aufmerksamkeit auf den Standort des SUB gelenkt – dieses Problem kann durch die Einstellung einer größeren Lautsprechergröße beseitigt werden.

1	Kompakt	110 Hz
2		100 Hz
3		90 Hz
4	Regal / Decke	80 Hz
5		70 Hz
6	Boden	60 Hz
7		50 Hz

Verwenden des Sonos Controllers für Mac oder PC

1. Wählen Sie **Verwalten** -> **Einstellungen** (PC) oder **Sonos** -> **Einstellungen** (Mac).
2. Wählen Sie **Raumeinstellungen**.
3. Wählen Sie den Raum aus, der mit dem Sonos SUB verbunden ist. Er wird als *Raum (+SUB)* im Menü **Raumeinstellungen** angezeigt.
4. Wählen Sie die Registerkarte **SUB**.
5. Wählen Sie eine der folgenden Optionen:
 - **SUB**: Wählen Sie **Ein** oder **Aus**, um den Ton des SUB ein- oder auszuschalten.
 - **SUB-Pegeleinstellung**: Stellen Sie den SUB mit dem Schieberegler lauter bzw. leiser. (Mithilfe dieser Einstellung können Sie den Subwoofer-Pegel an den Pegel Ihrer Hauptlautsprecher anpassen.)
 - **Platzierungseinstellung** (Phase): Wählen Sie **Ein** oder **Aus**.
 - **Anpassung der Lautsprechergröße (Crossover)**: Diese Einstellung wird nur angezeigt, wenn der SUB mit einem CONNECT:AMP oder ZonePlayer 100 verbunden ist. *Unter folgenden Umständen sollten Sie eventuell eine andere Einstellung aus der Dropdown-Liste auswählen:*
 - Die Hauptlautsprecher klingen bei hoher Lautstärke verzerrt – durch die Einstellung einer kleineren Lautsprechergröße kann dieses Problem beseitigt werden.
 - Beim Hören von Musik wird Ihre Aufmerksamkeit auf den Standort des SUB gelenkt – dieses Problem kann durch die Einstellung einer größeren Lautsprechergröße beseitigt werden.



1	Kompakt	110 Hz
2		100 Hz
3		90 Hz
4	Regal / Decke	80 Hz
5		70 Hz
6	Boden	60 Hz
7		50 Hz

Neukalibrieren des SUB



Nach der ersten Einrichtung möchten Sie möglicherweise Anpassungen vornehmen, um die Leistung Ihres SUB zu optimieren. Wenn Sie den SUB an eine andere Stelle verschieben, neue Lautsprecher kaufen oder einfach den Klang justieren möchten, befolgen Sie die unten stehenden Schritte zum erneuten Kalibrieren des SUB.

Verwenden eines Sonos Handheld-Controllers:

1. Wählen Sie **Einstellungen** -> **Raumeinstellungen**.
2. Wählen Sie den Raum aus, der mit dem Sonos SUB verbunden ist. Er wird als *Raum (+SUB)* im Menü **Raumeinstellungen** angezeigt.

3. Wählen Sie **Erweiterte Audioeinstellungen** -> **SUB neu kalibrieren**.
4. Folgen Sie den Anweisungen, um die Leistung Ihres SUB zu optimieren:
 - Wählen Sie die Größe Ihrer Stereolautsprecher aus (nur CONNECT:AMP oder ZP100).
 - Drücken Sie die Wiedergabetaste , um die Lautstärke von zwei Testklängen, A und B, zu vergleichen. Wählen Sie anschließend **Kein Unterschied**, **A ist lauter** oder **B ist lauter**.
 - Drücken Sie die Wiedergabetaste , um einen Testklang zu hören, und wählen Sie anschließend den von Ihnen bevorzugten Pegel aus.

Verwenden des Sonos Controllers für Mac oder PC

1. Wählen Sie **Verwalten** -> **Einstellungen (PC)** oder **Sonos** -> **Einstellungen (Mac)**.
2. Wählen Sie **Raumeinstellungen**.
3. Wählen Sie den Raum aus, der mit dem Sonos SUB verbunden ist. Er wird als *Raum (+SUB)* im Menü **Raumeinstellungen** angezeigt.
4. Wählen Sie die Registerkarte **Basis** und anschließend die Option **SUB neu kalibrieren** aus.
5. Folgen Sie den Anweisungen, um die Leistung Ihres SUB zu optimieren:
 - Wählen Sie die Größe Ihrer Stereolautsprecher aus (nur CONNECT:AMP oder ZP100).
 - Drücken Sie die Wiedergabetaste , um die Lautstärke von zwei Testklängen, A und B, zu vergleichen. Wählen Sie anschließend **Kein Unterschied**, **A ist lauter** oder **B ist lauter**.
 - Drücken Sie die Wiedergabetaste , um einen Testklang zu hören, und wählen Sie anschließend den von Ihnen bevorzugten Pegel aus.

Ändern der Raumverknüpfung des SUB

Sie können den SUB leicht mit einem anderen Sonos-Player verbinden (CONNECT:AMP, PLAY:1, PLAY:3, PLAY:5, PLAYBAR oder ZP100).

Wenn Sie den SUB in einen neuen Raum verschieben, entfernen Sie zunächst das Netzkabel, stellen Sie den SUB in einem anderen Raum auf, und verbinden Sie ihn erneut mit der Stromversorgung. Die Statusleuchte auf der Seite des SUB beginnt zu blinken. Sobald sie konstant leuchtet, können Sie fortfahren.

Verwenden eines Sonos Handheld-Controllers:

1. Wählen Sie **Einstellungen** -> **Raumeinstellungen**.
2. Wählen Sie den Raum aus, der derzeit mit dem Sonos SUB verbunden ist. Er wird als *Raum (+SUB)* im Menü **Raumeinstellungen** angezeigt.
3. Wählen Sie **SUB entfernen**.
4. Wählen Sie eine der folgenden Einstellungen:
 - Wenn Sie den SUB mit einem anderen Sonos-Player verknüpfen möchten, wählen Sie **Raum für SUB auswählen** und anschließend einen anderen Raum.

- Wenn Sie den SUB jetzt nicht verwenden möchten, wählen Sie **SUB nicht verwenden**. Er wird im Menü **Räume** als **SUB (nicht verwendet)** angezeigt, bis Sie ihn auswählen und mit einem anderen Sonos-Player verknüpfen.

Verwenden des Sonos Controllers für Mac oder PC

1. Wählen Sie **Verwalten** -> **Einstellungen** (PC) oder **Sonos** -> **Einstellungen** (Mac).
2. Wählen Sie **Raumeinstellungen**.
3. Wählen Sie den Raum aus, der mit dem Sonos SUB verbunden ist. Er wird als *Raum (+SUB)* im Menü **Raumeinstellungen** angezeigt.
4. Wählen Sie auf der Registerkarte **Basis** die Option **SUB entfernen** aus.
5. Wählen Sie eine der folgenden Einstellungen:
 - Wenn Sie den SUB mit einem anderen Sonos-Player verknüpfen möchten, wählen Sie **Raum für SUB auswählen** und anschließend einen anderen Raum.
 - Wenn Sie den SUB jetzt nicht verwenden möchten, wählen Sie **SUB nicht verwenden**. Er wird im Menü **Räume** als **SUB (nicht verwendet)** angezeigt, bis Sie ihn auswählen und mit einem anderen Sonos-Player verknüpfen.

Grundlegende Problembehandlung

Warnung: *Unter keinen Umständen sollte das System von jemand anderem repariert werden als von einem autorisierten Sonos-Reparaturcenter, da in diesem Fall jegliche Garantieansprüche erlöschen. Weitere Informationen erhalten Sie vom Sonos-Kundendienst. Öffnen Sie keinesfalls das System, da das Risiko eines Stromschlags besteht.*

Wenn ein Problem auftritt, können Sie die nachfolgend aufgeführten Vorschläge zur Problembehandlung ausprobieren. Wenn das Problem durch keinen dieser Vorschläge gelöst werden kann oder wenn Sie nicht sicher sind, wie Sie vorgehen sollten, wenden Sie sich bitte an den Sonos Kundendienst, wir sind Ihnen gerne behilflich.

- **Website**
 - Besuchen Sie unsere Website unter www.sonos.com/support. Über diese Seite greifen Sie auf Benutzerforen oder eine Liste mit häufig gestellten Fragen zu und haben die Möglichkeit, selbst eine Frage zu stellen oder Unterstützung anzufordern.
- **E-Mail:** support@sonos.com

SUB wird beim Setup nicht erkannt

- Haben Sie Sonos erlaubt, nach Updates zu suchen? *Für den Sonos SUB ist die Software-Version 3.8 oder höher erforderlich.*
- Ist das Stromkabel richtig eingesteckt? *Das Stromkabel muss fest in die Buchse eingesteckt werden, sodass sie eben mit der Rückseite des Geräts abschließt.*
- Falls diese beiden Probleme nicht zutreffen, verhindert möglicherweise ein Netzwerk- oder Firewall-Problem die Verbindung des SUB mit Ihrem Sonos-System. *Stellen Sie die Sonos-Komponenten näher zusammen.*

Erläuterungen zur LED

Statusanzeigen	Player-Status	Sonos-Produkt	Zusätzliche Informationen
Konstant weiß	Eingeschaltet und mit einem Sonos-System verbunden	BRIDGE, BOOST™, CONNECT, SUB, CONNECT:AMP, DOCK, PLAY:1, PLAY:3, PLAY:5, PLAYBAR	Wenn das Produkt sich im normalen Betrieb befindet, können Sie die weiße Statusanzeige nach Bedarf ein- oder ausschalten, indem Sie im Menü Raumeinstellungen die Option Weißer Statusanzeige wählen. (Die SUB-Statusanzeige entspricht der Einstellung des Players, mit dem der SUB verbunden ist.)
Blinkend weiß	Wird gestartet	BRIDGE, BOOST, CONNECT, SUB, CONNECT:AMP, DOCK, PLAY:1, PLAY:3, PLAY:5, PLAYBAR	
Blinkend grün	Eingeschaltet, noch nicht mit einem Sonos-System verbunden	BRIDGE, BOOST, CONNECT, SUB, CONNECT:AMP, DOCK, PLAY:1, PLAY:3, PLAY:5, PLAYBAR	Für einen SUB kann dies darauf hinweisen, dass der SUB noch nicht mit einem Player verbunden ist.
Konstant grün	Lautstärke auf null gesetzt oder stummgeschaltet	CONNECT, CONNECT:AMP, PLAY:1, PLAY:3, PLAY:5, PLAYBAR	
Langsam grün blinkend	Surround-Sound ist aus oder SUB-Audio ist aus	PLAY:1, PLAY:3, SUB	Gilt für einen Player, der als PLAYBAR-Surround-Lautsprecher konfiguriert wurde, oder für einen mit einer PLAYBAR verbundenen SUB

Statusanzeigen	Player-Status	Sonos-Produkt	Zusätzliche Informationen
Konstant orange	<p>Während der Wireless-Einrichtung weist dies darauf hin, dass der offene Zugriffspunkt von Sonos vorübergehend aktiv ist.</p> <p>Wenn Sie Ihr Sonos-System gerade nicht einrichten, kann dies auf den Warnmodus hinweisen.</p>	CONNECT, SUB, CONNECT:AMP, PLAY:1, PLAY:3, PLAY:5, PLAYBAR	<p>Wenn das orangefarbene Licht leuchtet UND die Lautstärke des Players automatisch zurückgeht, weist dies darauf hin, dass der Player sich im Warnmodus befindet.</p> <ul style="list-style-type: none"> • Drücken Sie die Pause-Taste, um die Wiedergabe anzuhalten • Vergewissern Sie sich, dass das Belüftungssystem nicht blockiert ist • Prüfen Sie die Raumtemperatur und stellen Sie sicher, dass sie unter 40° C liegt • Wenn der Player direkter Sonnenbestrahlung ausgesetzt ist, sorgen Sie für Schatten • Lassen Sie den Player einige Minuten abkühlen und drücken Sie dann die Wiedergabetaste, um die Wiedergabe fortzusetzen • Wenn das Problem nicht gelöst werden kann, wenden Sie sich bitte an den Kundendienst
Schnell orange blinkend	Wiedergabe / Nächster Titel fehlgeschlagen	CONNECT, CONNECT:AMP, PLAY:1, PLAY:3, PLAY:5, PLAYBAR	Weist darauf hin, dass entweder die Wiedergabe oder der Wechsel zum nächsten Titel nicht möglich ist
Blinkend orange	<p>Während der Einrichtung von SonosNet kommt dies nach einem Tastendruck vor, während das Produkt nach einem Haushalt zur Verbindungsherstellung sucht.</p>	BRIDGE, BOOST, CONNECT, SUB, CONNECT:AMP, DOCK, PLAY:1, PLAY:3, PLAY:5, PLAYBAR	
Langsam orange und weiß blinkend	Fehlermodus	CONNECT, CONNECT:AMP, PLAY:1, PLAY:3, PLAY:5, PLAYBAR, SUB	<p>Wenn die Leuchten orange und weiß blinken UND die Lautstärke automatisch stumm geschaltet wird, weist dies auf eine Fehlerbedingung des Players hin.</p> <ul style="list-style-type: none"> • Drücken Sie die Pause-Taste, um die Wiedergabe anzuhalten • Prüfen Sie die Raumtemperatur und stellen Sie sicher, dass sie unter 40° C liegt • Wenn der Player direkter Sonnenbestrahlung ausgesetzt ist, sorgen Sie für Schatten • Lassen Sie das Produkt einige Minuten abkühlen und drücken Sie dann die Wiedergabetaste, um die Wiedergabe fortzusetzen • Wenn das Problem nicht gelöst werden kann, wenden Sie sich bitte an den Kundendienst

Wichtige Sicherheitsinformationen

1. Lesen Sie diese Anweisungen.
2. Bewahren Sie diese Anweisungen auf.
3. Beachten Sie alle Warnungen.
4. Befolgen Sie alle Anweisungen.
5. Verwenden Sie das Gerät nicht in der Nähe von Wasser.
6. Reinigen Sie die Geräte nur mit einem trockenen, weichen Tuch. Haushaltsreiniger oder Lösungsmittel können die Oberfläche Ihrer Sonos-Komponenten angreifen.
7. Installieren Sie das Produkt nicht in der Nähe von Wärmequellen, wie z. B. Heizkörpern, Warmluftauslässen, Öfen oder anderen Geräten, die Wärme produzieren.
8. Verhindern Sie, dass auf das Netzkabel getreten oder dass es geklemmt wird. Dies gilt insbesondere für Stecker und den Austrittsort der Kabel am Gerät.
9. Verwenden Sie ausschließlich die durch den Hersteller spezifizierten Zubehörprodukte.
10. Trennen Sie das Gerät bei Gewitter oder längeren Nutzungspausen von der Stromversorgung.
11. Lassen Sie alle Wartungsarbeiten von qualifiziertem Sonos-Service-Personal durchführen. Eine Wartung ist erforderlich, wenn das Gerät beschädigt wurde, z. B. bei beschädigten Netzkabeln oder Steckern, wenn Flüssigkeit über dem Produkt verschüttet wurde oder Objekte hineingefallen sind, das Gerät Feuchtigkeit oder Regen ausgesetzt war, nicht ordnungsgemäß funktioniert oder heruntergefallen ist.
12. Der Netzstecker sollte gut zugänglich sein, um das Gerät jederzeit von der Stromversorgung trennen zu können.
13. **Warnung:** Setzen Sie das Gerät nicht Regen oder Feuchtigkeit aus, um das Risiko eines Brandes oder Stromschlags zu reduzieren.
14. Platzieren Sie keine mit Flüssigkeit gefüllten Behälter, wie z. B. Vasen, auf dem Gerät, um es vor Spritzwasser zu schützen.

Achtung: Setzen oder stellen Sie sich nicht auf den SUB. Er könnte umkippen und Verletzungen verursachen.

Spezifikationen

Feature	Beschreibung
Audio	
Verstärker	Zwei digitale Verstärker der Klasse D
Lautsprecher	Zwei gegenüberliegende Force-Cancelling-Lautsprecher für tieferen, satteren Sound ganz ohne Nebengeräusche vom Gehäuse.
Dual-Akustikports	Auf eine perfekte SUB-Leistung abgestimmt.
Frequenzgang	Bis 25 Hz.
Rein digitaler Sound	Sämtliche Einstellungen für Filter, Equalizer und Zeitangleichung werden digital über einen hochentwickelten DSP-Schaltkreis (Digital Signal Processing) festgelegt, sodass keinerlei Verluste hinsichtlich Audioqualität und Energie entstehen.
Automatische Equalizer-Einstellung	Das System legt die Audioeinstellungen über alle verbundenen Komponenten automatisch fest.
Netzwerktechnologie	
Ethernet-Port	Ein Ethernet-Port, mit dem der SUB an ein verkabeltes Heimnetzwerk angeschlossen werden kann.
Wireless-Konnektivität	SonosNet 2.0, ein sicheres Peer-to-Peer Wireless-Netz mit AES-Verschlüsselung
SonosNet Extender	Erweitert und verbessert die Leistung von SonosNet 2.0
Allgemein	
Taste an der Seite (Verbindungstaste)	Ins System einbinden
Seitliche LEDs	Zeigen den SUB-Status an
Stromversorgung	100 - 240 VAC, 50/60 Hz, automatisch umstellbar
Maße (H x B x T)	380 x 158 x 402 mm
Gewicht	16 kg
Betriebstemperatur	0°C bis 40°C
Lagerungstemperatur	-20 °C bis 70 °C
Mehrfache Ausrichtung	Flexible Aufstellung: aufrecht oder liegend.
GummifüÙe oder Filzgleiter	Integrierte GummifüÙe; optionale Filzgleiter im Lieferumfang enthalten.
Unterstützte Geräte	Der SUB funktioniert mit allen Sonos-Komponenten mit Verstärker: CONNECT:AMP; PLAY:5; PLAY:3; PLAY:1, PLAYBAR, ZP100. Funktioniert nicht mit dem Sonos CONNECT ohne Verstärker.

* Änderungen der hier genannten Spezifikationen vorbehalten.

Rechtliche Informationen

Europe

Sonos declares that this product herewith complies with the requirements of the EMC Directive 2004/108/EC, Low Voltage Directive 2006/95/EC, Eco-Design Directive 2005/32/EC, RoHS Directive 2011/65/EU and the R&TTE Directive 1999/5/EC when installed and used in accordance with the manufacturer's instructions. A copy of the full Declaration of Conformance may be obtained at www.sonos.com/support/policies.

⚠ Attention In France, operation is limited to indoor use within the band 5150-5350 MHz.

SonosNet is the propriety wireless mesh network architecture designed to provide robust transmission of high fidelity streaming digital music. All Sonos players within the SonosNet mesh network act as both a client and access point simultaneously. Each Sonos player expands the range of SonosNet mesh network because while each device must be within range of at least one other Sonos player, they do not need to be within range of a central access point. In addition to extending the range between Sonos products, SonosNet can extend the range of other data networking devices within the home, such as Android devices directly connected to SonosNet. Due to the high network availability requirements of the SonosNet mesh network, Sonos players do not have a standby or off mode other than removing the power cord from the AC mains.

Sonos certifie que ce produit est conforme aux exigences de la directive CEM 2004/108/EC, de la directive basse tension 2006/95/EC, RoHS Directive 2011/65/EU et de la directive 1999/5/EC sur les équipements hertziens et les équipements terminaux de télécommunications, sous réserve d'une installation et d'une utilisation conformes aux instructions en vigueur du fabricant. Une copie complète de la Déclaration de conformité est disponible sur le site www.sonos.com/support/policies.

⚠ Attention. En France, l'utilisation en intérieur est limitée à la bande de fréquences 5150-5350 MHz.

SonosNet est l'architecture de réseau maillé propriétaire sans fil conçue pour permettre une transmission fiable haute fidélité lors de la diffusion de musique numérique. Tous les lecteurs Sonos au sein du réseau maillé SonosNet servent à la fois de client et de point d'accès. Chaque lecteur Sonos augmente la portée du réseau maillé SonosNet. En effet, il n'est pas indispensable que chaque périphérique soit à la portée d'un point d'accès central. Il suffit qu'il soit à la portée d'au moins un autre lecteur Sonos. Outre l'extension de la portée entre les produits Sonos, SonosNet peut étendre la portée d'autres périphériques réseau de données à l'intérieur de la maison, par exemple des périphériques Android connectés directement à SonosNet. En raison des exigences sévères en matière de disponibilité réseau auxquelles doit satisfaire le réseau maillé SonosNet, les lecteurs Sonos ne peuvent être placés en mode de veille ou d'arrêt qu'en débranchant le cordon d'alimentation de la prise secteur CA.

Sonos erklärt hiermit, dass dieses Produkt den Anforderungen der EMV-Richtlinie 2004/108/EC, der Niederspannungsrichtlinie 2006/95/EC, RoHS Directive 2011/65/EU und der R&TTE-Richtlinie 1999/5/EC entspricht, sofern es den Anweisungen des Herstellers gemäß installiert und verwendet wird. Die vollständige Konformitätserklärung finden Sie unter www.sonos.com/support/policies.

SonosNet ist eine proprietäre Wireless-Netzwerkarchitektur, die auf die zuverlässige Übertragung digitaler HiFi-Streaming-Musik ausgelegt ist. Alle Sonos-Player innerhalb des SonosNet-Netzwerks agieren gleichzeitig sowohl als Client als auch als Zugriffspunkt. Jeder Sonos-Player erweitert die Reichweite des SonosNet-Netzwerks, da sich jedes Gerät nur in Reichweite von mindestens einem weiteren Sonos-Player, nicht jedoch in Reichweite eines zentralen Zugriffspunkts befinden muss. Zusätzlich zur Erweiterung der Reichweite zwischen Sonos-Produkten kann SonosNet die Reichweite anderer Netzwerkgeräte innerhalb des Zuhauses erweitern, beispielsweise die von Android-Geräten, die direkt mit SonosNet verbunden sind. Aufgrund der hohen Anforderungen an die Netzwerkverfügbarkeit des SonosNet-Netzwerks gibt es für die Sonos-Player keinen Standby- oder Aus-Modus. Hierzu muss das Netzkabel von der Stromversorgung getrennt werden.

A Sonos declara que este produto está em conformidade com os requisitos da Directiva CEM 2004/108/CE, da Directiva de Baixa Tensão 2006/95/CE, da Directiva RoHs (Restrição de Substâncias Perigosas) 2011/65/EU e da Directiva ETRT 1999/5/CE quando montado e utilizado de acordo com as instruções do fabricante. Uma cópia completa da declaração de conformidade pode ser obtida em www.sonos.com/support/policies.

SonosNet é uma arquitetura patenteada de rede wireless mesh, desenvolvida para transmitir streaming de músicas digitais de alta qualidade. Todos os reprodutores Sonos dentro da rede mesh SonosNet atuam simultaneamente como cliente e como ponto de acesso. Cada reproduzidor Sonos aumenta a amplitude da rede mesh SonosNet porque, apesar de que cada dispositivo deve estar ao alcance de outro reproduzidor Sonos, não é necessário que eles estejam ao alcance de um ponto central de acesso. Além de ampliar o alcance entre os produtos Sonos, a SonosNet pode aumentar o alcance de outros dispositivos da rede de dados dentro de casa, como dispositivos Android conectados diretamente à SonosNet. Devido aos requisitos de alta disponibilidade da rede mesh SonosNet, os reprodutores Sonos não possuem um modo de espera e só podem ser desligados ao desconectar a fonte de energia.

Sonos intygar att den här produkten härmed följer kraven i EMC-direktivet 2004/108/EC, lågspänningsdirektivet 2006/95/EC, RoHS-direktivet 2011/65/EU och R&TTE-direktivet 1999/5/EC när den installeras och används i enlighet med tillverkarens instruktioner. En kopia av hela Konformitetsdeklarationen finns på www.sonos.com/support/policies.

SonosNet är vår egen trådlösa mesh-nätverksarkitektur som är designad att tillhandahålla stabil överföring vid streaming av digitalmusik med hifi. Alla Sonos-spelare i SonosNet-meshnätverket fungerar som klient och åtkomstpunkt samtidigt. Varje Sonos-spelare expanderar SonosNet-meshnätverkets räckvidd eftersom även om varje enhet måste vara inom räckvidden för minst en annan Sonos-spelare, behöver de inte vara inom räckvidden för en central åtkomstpunkt. Förutom att utöka räckvidden mellan Sonos-produkter kan SonosNet utöka räckvidden för andra datanätverksenheter i hemmet, exempelvis Android-enheter som är direkt uppkopplade till SonosNet. På grund av de högra kraven på nätverkstillgång för SonosNet-meshnätverket har Sonos-spelare inte något standby- eller av-läge förutom att dra ut nätsladden från kraftnätet.

Sonos verklaart dat dit product voldoet aan de vereisten van de EMC-richtlijn 2004/108/EG, de laagspanningsrichtlijn 2006/95/EG, de RoHS-richtlijn 2011/65/EU en de R&TTE-richtlijn 1999/5/EG indien geïnstalleerd en gebruikt in overeenstemming met de instructies van de fabrikant. Een kopie van de volledige conformiteitsverklaring is beschikbaar op www.sonos.com/support/policies.

SonosNet is de gepaste, draadloze mesh-netwerkarchitectuur ontworpen voor een solide transmissie voor het streamen van digitale muziek in high fidelity. Alle Sonos-spelers binnen het SonosNet mesh-netwerk fungeren als cliënt en access point tegelijk. Elke Sonos-speler breidt het bereik van het SonosNet mesh-netwerk verder uit. Terwijl elk apparaat zich binnen het bereik van ten minste één andere Sonos-speler moet bevinden, hoeven ze niet binnen het bereik van een centraal toegangspunt te zijn. Naast het uitbreiden van het bereik tussen Sonos-producten onderling, kan SonosNet het bereik van andere netwerkkapparaten in huis vergroten, zoals Android-apparaten die direct verbonden zijn met SonosNet. Door de hoge beschikbaarheidsvereisten van het SonosNet mesh-netwerk, gaan Sonos-spelers niet uit of in stand-by, tenzij de stroom wordt verbroken.

Sonos dichiara che il presente prodotto è conforme ai requisiti della direttiva EMC 2004/108/EC, della direttiva Bassa tensione 2006/95/EC, della direttiva RoHS 2011/65/EU e della direttiva R&TTE 1999/5/EC, se installato e utilizzato in conformità alle istruzioni del produttore. Una copia della Dichiarazione di conformità completa è disponibile all'indirizzo **www.sonos.com/support/policies**.

SonosNet è l'architettura di rete mesh wireless proprietaria progettata per assicurare un'affidabile trasmissione della musica digitale in streaming ad alta fedeltà. Tutti i lettori Sonos all'interno della rete mesh SonosNet funzionano simultaneamente sia come client che come punto d'accesso. Ogni lettore Sonos estende la copertura della rete mesh SonosNet perché mentre i singoli dispositivi devono essere nel raggio di almeno un altro lettore Sonos, non devono però essere necessariamente nel raggio di un punto d'accesso centrale. Oltre ad estendere la copertura tra i prodotti Sonos, SonosNet può estendere la portata di altri dispositivi di rete all'interno della casa, ad esempio, dispositivi Android connessi direttamente a SonosNet. A causa degli elevati requisiti di disponibilità della rete mesh SonosNet, i lettori Sonos non dispongono di modalità di standby o spegnimento diverse dalla disconnessione fisica del cavo di alimentazione della presa di corrente CA.

Sonos declara que este producto cumple los requisitos de la Directiva EMC 2004/108/EC, la Directiva de bajo voltaje 2006/95/EC, la Directiva RoHS 2011/65/EU y la Directiva R&TTE 1999/5/EC si se instala y utiliza de conformidad con las instrucciones del fabricante. Podrá obtener una copia de la declaración de conformidad completa en **www.sonos.com/support/policies**.

SonosNet es la arquitectura de red de malla inalámbrica de propiedad diseñada para proporcionar una transmisión sólida de música digital en alta fidelidad. Todos los reproductores Sonos dentro de la red de malla SonosNet actúan como cliente y punto de acceso simultáneamente. Cada reproductor Sonos amplía el alcance de la red de malla SonosNet ya que, mientras que cada dispositivo debe estar dentro del alcance de al menos otro reproductor Sonos, estos no tienen que estar dentro del alcance de un punto de acceso central. Además de ampliar el alcance entre productos Sonos, SonosNet puede ampliar el alcance de otros dispositivos de redes de datos dentro de la casa, como dispositivos Android directamente conectados a SonosNet. Debido a los altos requisitos de disponibilidad de red de la red de malla SonosNet, los reproductores Sonos no tienen modo de apagado o de espera, sino que simplemente hay que quitar el cable de alimentación de la red eléctrica.

Sonos erklærer, at dette produkt hermed overholder kravene i EMC-direktiv 2004/108/EF, lavspændingsdirektivet 2006/95/EF, RoHS-direktivet 2011/65/EF og radioudstyrsdirektivet 1999/5/EF efter installation og anvendelse i henhold til producentens instruktioner. En kopi af den fulde overensstemmelseserklæring kan hentes på **www.sonos.com/support/policies**.

SonosNet er Sonos' trådløse mesh-netværksarkitektur, som er konstrueret til at levere en robust overførsel af digital musikstreaming i HiFi-kvalitet. Alle Sonos-afspillere på SonosNet-netværket fungerer både som klient og adgangspunkt samtidigt. Hver Sonos-afspiller udvider rækkevidden af SonosNet-netværket, idet hver enhed kun skal være inden for rækkevidde af mindst én Sonos-afspiller og ikke behøver at være inden for rækkevidde af et centralt adgangspunkt. Udover at kunne udvide rækkevidden mellem Sonos-produkter kan SonosNet udvide rækkevidden af andre datanetværksforbundne enheder i huset, som f.eks. Android-enheder, som er direkte forbundet til SonosNet. Som følge af de høje krav til netværkstilgængelighed for SonosNet-netværket er Sonos-afspillere ikke udstyret med en standby- eller fra-tilstand, udover ved at tage stikket ud af stikkontakten.

H Sonos δηλώνει δια της παρούσης ότι το παρόν προϊόν συμμορφώνεται ως προς τις απαιτήσεις της Οδηγίας για την ηλεκτρομαγνητική συμβατότητα 2004/108/EK, της Οδηγίας σχετικά με το ρεύμα χαμηλής τάσης, 2006/95/EK, της Οδηγίας για τον περιορισμό των επικίνδυνων ουσιών 2011/65/EE και της Οδηγίας σχετικά με τον ραδιοεξοπλισμό και τον τηλεπικοινωνιακό τερματικό εξοπλισμό 1999/5/EK, όταν εγκαθίσταται και χρησιμοποιείται σύμφωνα με τις οδηγίες του κατασκευαστή. Μπορείτε να βρείτε ένα αντίγραφο της πλήρους δήλωσης συμμόρφωσης στη διεύθυνση www.sonos.com/support/policies.

H SonosNet είναι μια ιδιοταγής αρχιτεκτονική ασύρματου δικτύου πλέγματος που έχει σχεδιαστεί για την εύρωστη μετάδοση ροής ψηφιακής μουσικής υψηλής πιστότητας. Όλες οι συσκευές αναπαραγωγής εντός του δικτύου πλέγματος της SonosNet λειτουργούν ταυτόχρονα τόσο ως συσκευές-πελάτες όσο και ως σημεία πρόσβασης. Κάθε συσκευή αναπαραγωγής της Sonos επεκτείνει το εύρος ενός δικτύου πλέγματος της SonosNet καθώς, ενώ κάθε συσκευή πρέπει να είναι εντός του εύρους τουλάχιστον μίας άλλης συσκευής αναπαραγωγής της Sonos, δεν χρειάζεται να είναι εντός του εύρους ενός κεντρικού σημείου πρόσβασης. Επιπροσθέτως της επέκτασης του εύρους μεταξύ προϊόντων της Sonos, η SonosNet μπορεί να επεκτείνει το εύρος άλλων συσκευών δικτύωσης δεδομένων που βρίσκονται στο οικιακό περιβάλλον, όπως συσκευές Android που είναι απευθείας συνδεδεμένες με το SonosNet. Λόγω των απαιτήσεων υψηλής διαθεσιμότητας δικτύου του δικτύου πλέγματος της SonosNet, οι συσκευές αναπαραγωγής της Sonos δεν διαθέτουν λειτουργία αναμονής ή απενεργοποίησης πέραν της αποσύνδεσης του καλωδίου τροφοδοσίας από την παροχή ρεύματος.

Sonos ilmoittaa, että tämä tuote täyttää EMC-direktiivin 2004/108/EY, pienjännitedirektiivin 2006/95/EY, RoHS-direktiivin 2011/65/EY ja R&TTE-direktiivin 1999/5/EY vaatimukset, kun se asennetaan ja sitä käytetään valmistajan ohjeiden mukaisesti. Täydellinen vaatimustenmukaisuusvakuutus on saatavana osoitteessa www.sonos.com/support/policies.

SonosNet on Sonoksen kehittämä reitittävä langaton verkko (eli mesh-verkko), joka mahdollistaa hifi-tason digitaalisen musiikin nopean siirron ja suoratoiston. Kaikki reitittävään SonosNet-mesh-verkkoon liitetyt Sonos-soittimet toimivat samanaikaisesti sekä asiakaslaitteina että tukiasemina. Jokainen Sonos-soitin laajentaa SonosNet-mesh-verkon kattavuutta, sillä laitteiden ei tarvitse olla keskitetyn tukiaseman kantoalueella. Riittää, että laite on vähintään yhden muun laitteen kantoalueella. Sen lisäksi että verkon toiminta-alueita voidaan laajentaa Sonos-laitteiden avulla, SonosNetin avulla voidaan laajentaa myös muiden siihen suoraan kytkettyjen verkkolaitteiden, kuten Android-laitteiden toiminta-alueita. Sonos-soittimissa ei ole SonosNet-mesh-verkon jatkuvan toiminnan takaamiseksi erillistä valmius- tai Off-tilaa. Laitteet voidaan kytkeä pois päältä vain irrottamalla ne verkkovirrasta.

USA

This equipment has been tested and found to comply with the limits for a Class B digital device, pursuant to part 15 of the FCC Rules. These limits are designed to provide reasonable protection against harmful interference in a residential installation. This equipment generates, uses and can radiate radio frequency energy and, if not installed and used in accordance with the instructions, may cause harmful interference to radio communications. However, there is no guarantee that interference will not occur in a particular installation. If this equipment does cause harmful interference to radio or television reception, which can be determined by turning the equipment off and on, the user is encouraged to try to correct the interference by one or more of the following measures:

- All Sonos devices have in-products antennas. Users cannot reorient or relocate the receiving antenna without modifying the product
- Increase the separation between the equipment and receiver.
- Connect the equipment into an outlet on a circuit different from that to which the receiver is connected.

Caution: Modifications not expressly approved by the manufacturer may void the user's authority to operate the equipment under FCC rules.

The device for operation in the band 5150-5250 MHz is only for indoor use to reduce the potential for harmful interference to co-channel mobile satellite systems.

Canada

This Class B digital apparatus complies with Canadian ICES-003 and RSS-210. Operation is subject to the following two conditions: (1) this device may not cause interference, and (2) this device must accept any interference, including interference that may cause undesired operation of the device.

The installer of this radio equipment must ensure that the product is located such that it does not emit RF field in excess of Health Canada limits for the general population; consult Safety Code 6, obtainable from Health Canada's Web site www.hc-sc.gc.ca/rpb. As mentioned before, the installer cannot control the antenna orientation. However, they could place the complete product in a way that causes the problem mentioned above.

The device for operation in the band 5150-5250 MHz is only for indoor use to reduce the potential for harmful interference to co-channel mobile satellite systems.

Be advised that high-power radars are allocated as primary users (i.e. priority users) of the bands 5250-5350 MHz and 5650-5850 MHz and that these radars could cause interference and/or damage to LE-LAN devices.

Canada

Cet appareil numérique de classe B est conforme aux normes NMB-003 et CNR-210 en vigueur au Canada. Son fonctionnement est soumis aux deux conditions suivantes : (1) Cet appareil ne doit pas créer d'interférences nuisibles. (2) Cet appareil doit tolérer toutes les interférences reçues, y compris les interférences pouvant entraîner un fonctionnement indésirable.

L'installateur du présent matériel radio doit veiller à ce que le produit soit placé ou orienté de manière à n'émettre aucun champ radioélectrique supérieur aux limites fixées pour le grand public par le ministère fédéral Santé Canada ; consultez le Code de sécurité 6 sur le site Web de Santé Canada à l'adresse : www.hc-sc.gc.ca/rpb. Comme indiqué auparavant, l'installateur ne peut pas contrôler l'orientation de l'antenne. Il peut néanmoins placer le produit tout entier de manière à provoquer le problème décrit ci-dessus.

Les dispositifs fonctionnant dans la bande 5150-5250 MHz sont réservés uniquement pour une utilisation à l'intérieur afin de réduire les risques de brouillage préjudiciable aux systèmes de satellites mobiles utilisant les mêmes canaux.

Les utilisateurs de radars de haute puissance sont désignés utilisateurs principaux (c.-à-d., qu'ils ont la priorité) pour les bandes 5250-5350 MHz et 5650-5850 MHz et que ces radars pourraient causer du brouillage et/ou des dommages aux dispositifs LAN-EL.

RF Exposure Requirements



To comply with FCC and Industry Canada exposure essential requirements, a minimum separation distance of 20cm (8 inches) is required between the equipment and the body of the user or nearby persons.

Exigences en matière d'exposition aux radiofréquences

Pour satisfaire aux exigences essentielles de la FCC et d'Industrie Canada concernant l'exposition, une distance minimum de 20 cm (8 pouces) doit être respectée entre l'équipement et l'utilisateur ou des personnes se trouvant à proximité.

Recycling Information

This symbol on the product or on its packaging indicates that this product shall not be treated as household waste. Instead please deliver it to the applicable collection point for the recycling of electrical and electronic equipment. By recycling this product correctly, you will help conserve natural resources and prevent potential negative environmental consequences. For more detailed information about recycling of this product, please contact your local city office, your household waste disposal service or the shop where you purchased the product.