

- D STEINEL Vertrieb GmbH**
Dieselstraße 80-84 · 33442 Herzbrock-Clarholz
Tel.: +49/5245/448-188 · Fax: +49/5245/448-197 · www.steinel.de
- A Steinel Austria GmbH**
Hirschstettner Strasse 19/A/2/2 · A-1220 Wien
Tel.: +43/1/2023470 · Fax: +43/1/2020189 · info@steinel.at
- CH PUAG AG**
Oberebenstrasse 51 · CH-5620 Bremgarten
Tel.: +41/56/6488888 · Fax: +41/56/6488880 · info@puag.ch
- GB STEINEL U.K. LTD.**
25, Manasty Road · Axis Park · Orton Southgate
GB-Peterborough Cambs PE2 6JP
Tel.: +44/1733/366-700 · Fax: +44/1733/366-701
steinel@steinel.co.uk
- IRL Socket Tool Company Ltd**
Unit 714 Northwest Business Park
Kilshane Drive · Ballyconnell Dublin 15
Tel.: 00353 1 8809120 · Fax: 00353 1 8612061
info@sockettool.ie
- F STEINEL FRANCE SAS**
ACTICENTRE - CRT 2 · Rue des Farnards - Bât. M - Lot 3
F-59818 Lesquin Cedex · Tél.: +33/3/20 30 34 00
Fax: +33/3/20 30 34 20 · info@steinelfrance.com
- NL Van Spijk B.V.**
Postbus 2 · 5688 HP OIRSCHOT · De Scheper 402
5688 HP OIRSCHOT · Tel.: +31 499 571810
Fax: +31 499 575795 · info@vanspijk.nl · www.vanspijk.nl
- B VSA Belgium**
Hagelberg 29 · B-2440 Geel
Tel.: +32/14/256050 · Fax: +32/14/256059
info@vsabelgium.be · www.vsabelgium.be
- L Minusines S.A.**
8, rue de Hogenberg · L-1022 Luxembourg
Tél.: (00 352) 49 58 58 1 · Fax: (00 352) 49 58 66/67
www.minusines.lu
- E SAET-94 S.L.**
C/ Trepadella, nº 10 · Pol. Ind. Castellbisbal Sud
E-08755 Castellbisbal (Barcelona)
Tel.: +34/93/772 28 49 · Fax: +34/93/772 01 80
sae94@saet94.com
- I STEINEL Italia S.r.l.**
Largo Donegani 2 · I-20121 Milano
Tel.: +39/02/96457231 · Fax: +39/02/96459295
info@steinel.it · www.steinel.it
- P Pronodis - Soluções Tecnológicas, Lda.**
Zona Industrial Vila Verde Sul, Rua D, nº 11
P-3770-305 Oliveira do Bairro
Tel.: +351 234 484 031 · Fax: +351 234 484 033
pronodis@pronodis.pt · www.pronodis.pt
- S KARL H STRÖM AB**
Verktygsvägen 4 · S-55302 Jönköping
Tel.: +46/36/31 42 40 · Fax: +46/36/31 42 49 · www.khs.se
- DK Roliba A/S**
Hvidkærvej 52 · DK-5250 Odense SV
Tel.: +45 6593 0357 · Fax: +45 6593 2757 · www.roliba.dk
- FI Oy Hedtec Ab**
Lauttasaarentie 50 · FI-00200 Helsinki
Tel.: +358/207 638 000 · Fax: +358/9/673 813
lighting@hedtec.fi · www.hedtec.fi/valaistus
- N Vilan AS**
Olaf Helsetsvæi 8 · N-0694 Oslo
Tel.: +47/22725000 · post@vilan.no · www.vilan.no

- GR PANOS Lingonis + Sons O. E.**
Aristofanos 8 Str. · GR-10654 Athens
Tel.: +30/210/3212021 · Fax: +30/210/3218630
lygonis@otenet.gr
- PL „L.L.“ Spółka z ograniczoną odpowiedzialnością sp.k.**
Byków, ul. Wrocławska 43 · PL-55-095 Mirków
Tel.: +48 71 3980818 · Fax: +48 71 3980819
elektro@angelukaszuk.pl
- CZ ELNAS s.r.o.**
Oblekovice 394 · CZ-67181 Znojmo · Tel.: +420/515/220126
Fax: +420/515/244347 · info@elnas.cz · www.elnas.cz
- TR SAOS Teknoloji Elektrik Sanayi ve Ticaret Limited Şirketi**
Hali Filat Paşa mahallesi Yüzerhavuz Sokak
PERPA Ticaret Merkezi A Blok · Kat:5 No.313 · Şişli / İSTANBUL
Tel.: +90 212 220 09 20 · Fax: +90 212 220 09 21
iletisim@saosteknoloji.com.tr · www.saosteknoloji.com.tr
- H DINOCOOP Kft**
Radány u. 24 · H-1118 Budapest
Tel.: +36/1/3193064 · Fax: +36/1/3193066
dinocoop@dinocoop.hu
- LT KVARCAS**
Neries krantine 32 · LT-48463, Kaunas
Tel.: +370/37/408030 · Fax: +370/37/408031 · info@kvarcas.lt
- EST Fortronic AS**
Tõöstuse tee 10 · EST-61715, Tõravandi, Tartumaa
Tel.: +372/7/475208 · Fax: +372/7/367229
info@fortronic.ee · www.fortronic.ee
- SLO ELEKTRO – PROJEKT PLUS D.O.O.**
Suhla pri Predstojah 12 · SLO-4000 Kranj
PE GREENC 2 · 4220 Škofja Loka
Tel.: 00386-4-2521845 · GSM: 00386-40-856555
info@elektroprojekplus.si · www.priporocam.si
- SK NECO SK, a.s.**
Ružová ul. 111 · SK-01901 Ilava
Tel.: +421/42/4 45 67 10 · Fax: +421/42/4 45 67 11
neco@neco.sk · www.neco.sk
- RO Steinel Distribution SRL**
Parc Industrial Metrom · RO · 500269 Brasov · Str. Carpatilor nr. 60
Tel.: +40(0)268 53 00 00 · Fax: +40(0)268 53 11 11
www.steinel.ro
- HR Daljinsko upravljanje d.o.o.**
Bedežica Smetane 10 · HR-10000 Zagreb
t/ 00385 1 388 66 77 · f/ 00385 1 388 02 47
daljinsko-upravljanje@inet.hr · www.daljinsko-upravljanje.hr
- LV Ambergs SIA**
Brīvības gatve 195-16 · LV-1039 Rīga
Tel.: 00371 67550740 · Fax: 00371 67552850 · www.ambergs.lv
- BG ТАШЕВ-ГАЛВИНГ ООД**
Бул. Климент Охридски № 68 · 1756 София, България
Тел.: +359 2 700 45 45 4 · Факс: +359 2 439 21 12
info@tashev-galving.com · www.tashev-galving.com
- RUS Best - Snab**
ул.1812 года, дом 12 · 121127 Москва · Россия
Tel: +7 (495) 280-35-53 · info@steinel.ru · www.steinel.ru
- CN STEINEL China**
Representative Office · Shanghai Pm. 25 A,
Huadu Mansion No. 836 · Zhangyang Road Shanghai 200122
Tel: +86 21 5820 4486 · Fax: +86 21 5820 4212
james.chai@steinel.cn · info@steinel.cn · www.steinel.cn

110051045_10/2016_1 Technische Änderungen vorbehalten. / Subject to technical modification without notice.



KNX

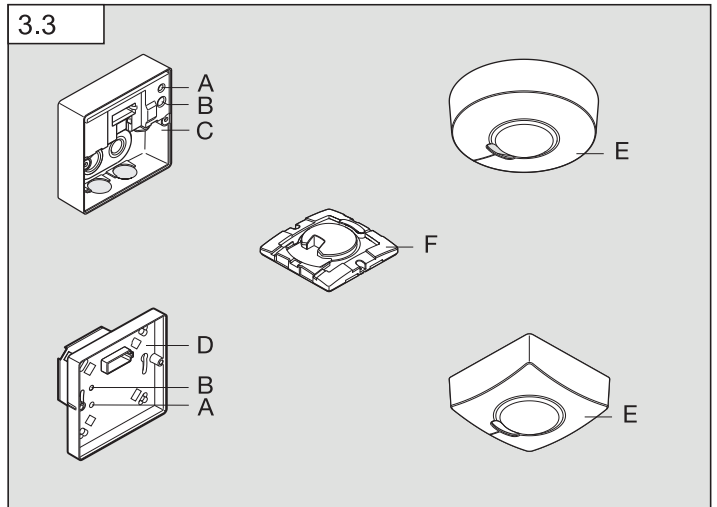
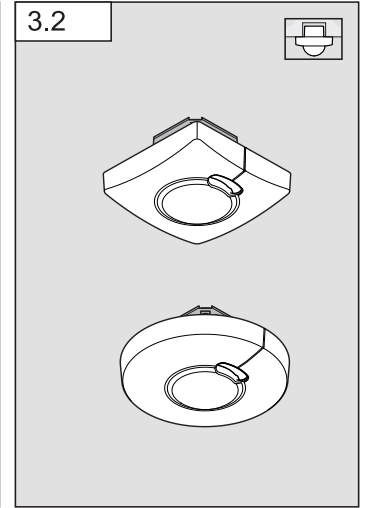
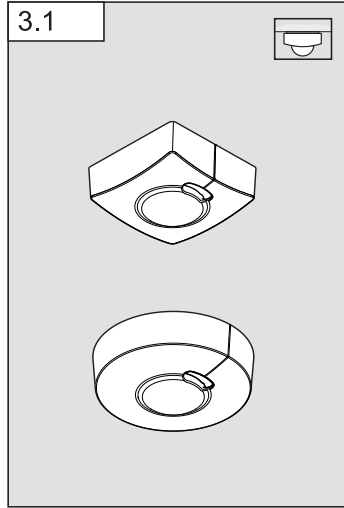
Information

HF 3360 KNX

STEINEL
PROFESSIONAL

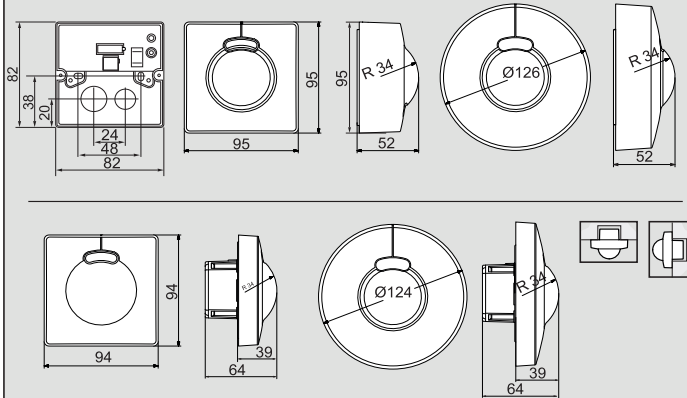


- D 10 Textteil beachten!
- GB 17 Follow written instructions!
- S 24 lakta texten!

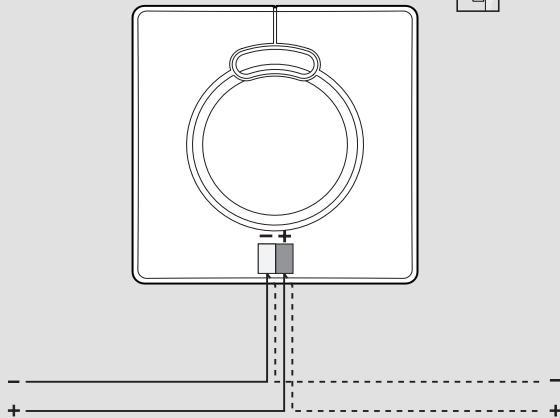


3.4

HF 3360 KNX

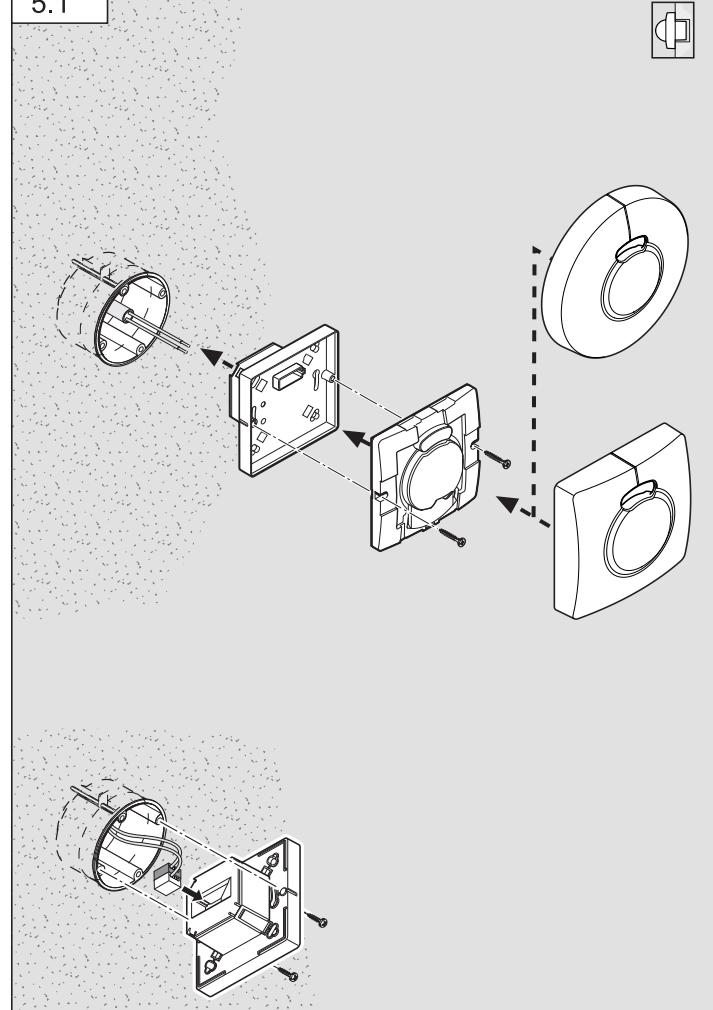


4.1



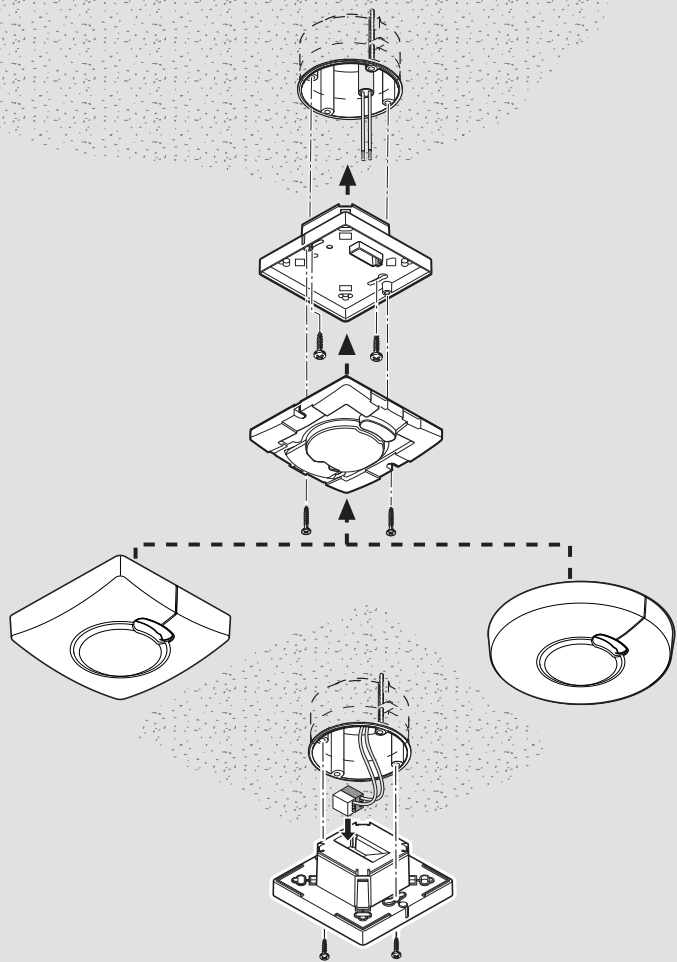
4

5.1



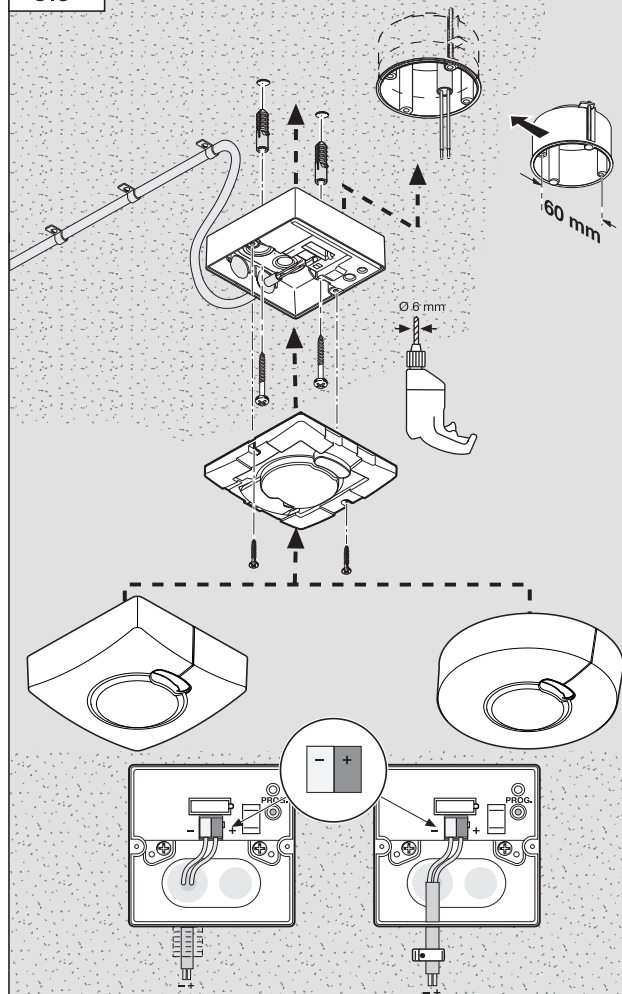
5

5.2



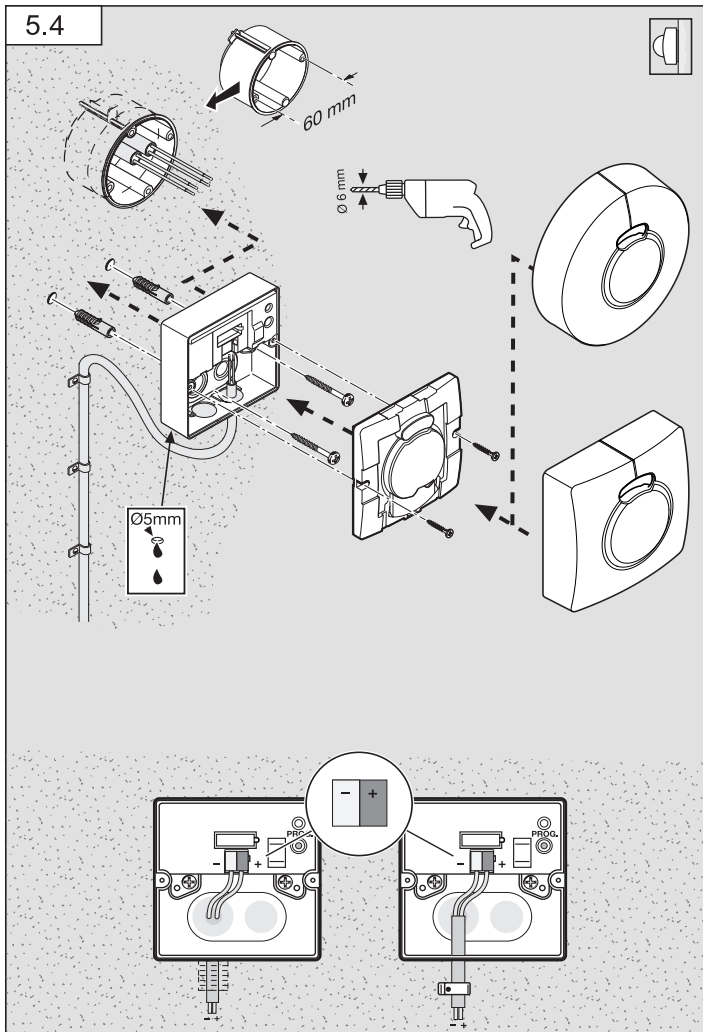
6

5.3

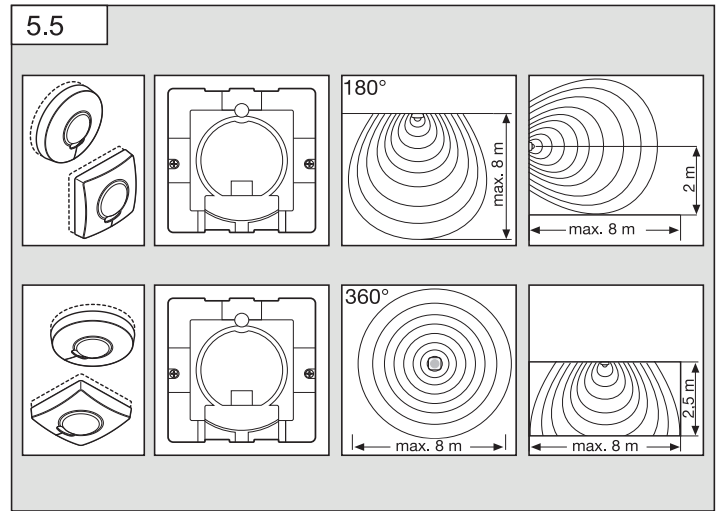


7

5.4



5.5



1. Zu diesem Dokument

- Bitte sorgfältig lesen und aufbewahren!
- Urheberrechtlich geschützt.
Nachdruck, auch auszugsweise, nur mit unserer Genehmigung.
- Änderungen, die dem technischen Fortschritt dienen, vorbehalten.

Symbolerklärung



Warnung vor Gefahren!



Verweis auf Textstellen im Dokument.

2. Allgemeine Sicherheitshinweise



Vor allen Arbeiten am Sensor die Spannungszufuhr unterbrechen!

- Die Installation darf nur durch Fachpersonal nach den landesüblichen Installationsvorschriften VDE 08 29 (DIN EN 5000 90) durchgeführt werden.
- In einer Umgebung mit Niederspannungserzeugnissen kann eine nicht fachgerechte Montage schwerste gesundheitliche oder materielle Schäden verursachen.
- Dieses Gerät darf niemals an Niederspannung (230 V AC) angeschlossen werden, da es für den Anschluss an Kleinspannungskreise bestimmt ist.
- Nur original Ersatzteile verwenden.
- Reparaturen dürfen nur durch Fachwerkstätten durchgeführt werden.

3. HF 3360 KNX

Bestimmungsgemäßer Gebrauch

- Sensor zur Decken- und Wandmontage im Innenbereich geeignet

Der Sensor eignet sich zur automatischen Schaltung von Licht. Für spezielle Einbruchalarmanlagen ist das Gerät nicht geeignet, da die hierfür vorgeschriebene Sabotagesicherheit fehlt.

Der HF 3360 KNX ist ein aktiver Bewegungsmelder. Er reagiert temperaturunabhängig auf kleinste Bewegungen. Der integrierte HF-Sensor sendet hochfrequente elektromagnetische Wellen (5,8 GHz) aus und empfängt deren Echo. Bei der kleinsten Bewegung im Erfassungsbereich, wird die Echoveränderung vom Sensor wahrgenommen.

Ein Mikroprozessor löst dann den Schaltbefehl "Licht einschalten" aus. Eine Erfassung durch Türen, Glasscheiben oder dünne Wände ist möglich. Alle Funktionseinstellungen können optional über die Fernbedienungen RC6, RC7 sowie die Smart Remote vorgenommen werden. (→ "7. Zubehör")

Lieferumfang Aufputzmontage (**Abb. 3.1**)

Lieferumfang Unterputzmontage (**Abb. 3.2**)

Geräteübersicht (**Abb. 3.3**)

- A** Status LED
- B** Programmiertaste
- C** Lastmodul Zuleitung Aufputz
- D** Lastmodul Zuleitung Unterputz
- E** Designblende rund oder eckig
- F** Sensormodul

Produktmaße

Decken/Wandmontage Aufputz und Unterputz (**Abb. 3.4**)

4. Installationshinweise

Schaltplan (**Abb. 4.1**)

Zur Montage des HF 3360 KNX ist optional ein Eckwandhalter erhältlich. (Art.-Nr. 648114 weiß).

- Aufputz Variante

Bei Beschädigung der Dichtgummis müssen die Öffnungen zur Kabeldurchführung mit einem Doppelmembranstopfen M 16 bzw. M 20 (mind. IP 54) abgedichtet werden.

Zur Wandmontage ist neben den Dichtgummies ein Kondenzwasserloch angedeutet (Ø 5 mm Bohrer). Dies muss bei Bedarf geöffnet werden. (**Abb. 5.4**)

5. Montage

- Alle Bauteile auf Beschädigungen prüfen.
- Bei Schäden das Produkt nicht in Betrieb nehmen.

Montageschritte

Wandmontage Unterputz Zuleitung (Abb. 5.1)

Deckenmontage Unterputz Zuleitung (Abb. 5.2)

Deckenmontage Aufputz Zuleitung (Abb. 5.3)

Wandmontage Aufputz Zuleitung (Abb. 5.4)

- Designblende vom Sensormodul trennen.
- Sensormodul vom Lastmodul trennen.

Montage Unterputz (Abb. 5.1/5.2)

- Steckverbindung anschließen.
- Programmier Taste **(B)** drücken.
- Befestigungsschrauben einsetzen und Lastmodul montieren.
- Einstellungen vornehmen. (→ 6. Funktionen und Einstellungen)

Montage Aufputz (Abb. 5.3/5.4)

- Befestigungsschrauben einsetzen und Lastmodul montieren.
- Steckverbindung anschließen.
- Programmier Taste **(B)** drücken.
- Einstellungen vornehmen. (→ 6. Funktionen und Einstellungen)
- Sensor und Lastmodul zusammenstecken und verschrauben.
- Designblende aufstecken.

Reichweitendiagramm (Abb. 5.5)

6. Funktionen/Einstellungen

Die Applikationsbeschreibung finden Sie unter knx.steinel.de

Funktionen die genutzt werden sollen werden über das Parameter-Fenster "Allgemeine Einstellung mit der Engineering Tool Software (ETS) ab Version ETS4.0 eingestellt.

1. Physikalische Adresse vergeben und Applikationsprogramm in der ETS erstellen.
2. Die Physikalische Adresse und das Applikationsprogramm in den Bewegungsmelder laden. Wenn Sie dazu aufgefordert werden den Programmier Taste B drücken.
3. Nach erfolgreicher Programmierung erlischt die rote LED.

Funktionen RC6

- Entsperrten/Sperren, Service-Betrieb
- Reichweite, Sensorempfindlichkeit HF
- Helligkeitwert, Helligkeitssollwert, Teach-In
- Nachlaufzeit Beleuchtungssteuerung
- Einschaltverzögerung HLK, Raumüberwachung, Nachlaufzeit HLK
- Einschaltdauer Grundbeleuchtung, Helligkeitssollwert, Teach-In
- Präsenz- und Beleuchtungs-Testbetrieb

Funktionen RC7

- Dimmfunktion
- Licht AN/AUS 4h
- Szene speichern aktivieren
- Reset

Smart Remote

- Ersetzt die Fernbedienungen RC6 und RC7
- Steuerung per Smartphone oder Tablet
- Passende App laden und per Bluetooth verbinden

Zusatzfunktionen Smart Remote

- Reichweite, min 33 %, 66 %, max
- Zeiteinstellung, 1 - 255 min
- Dämmerungseinstellung: 2 - 1000 Lux
- Nachlaufzeit HLK 1 - 255 min
- Einschaltverzögerung HLK, 1 - 255 min
- Grundhelligkeit, 1 - 255 min
- Dämmerungseinstellung Grundhelligkeit, 1 - 1000 Lux
- Normal Sens
- Low Sens
- Programm Mode

LED Funktion

- Programmierbetrieb: LED leuchtet
- Normalbetrieb: LED bleibt aus
- Testbetrieb: LED leuchtet bei detektierter Bewegung
- Fernbedienung: LED blinkt mit 10 Hz

Detaillierte Beschreibungen in den Bedienungsanleitungen der jeweiligen Fernbedienung.

7. Zubehör (optional)

- Nutzer Fernbedienung RC6 EAN 4007841 593018
- Service Fernbedienung RC7 EAN 4007841 592912
- Smart Remote EAN 4007841 009151

8. Garantieerklärung

Als Käufer stehen Ihnen die gesetzlich vorgeschriebenen Rechte gegen den Verkäufer zu. Soweit diese Rechte in Ihrem Land existieren, werden sie durch unsere Garantieerklärung weder verkürzt noch eingeschränkt. Wir geben Ihnen 5 Jahre Garantie auf die einwandfreie Beschaffenheit und ordnungsgemäße Funktion Ihres STEINEL-Professional-Sensorik-Produktes. Wir garantieren, dass dieses Produkt frei von Material-, Herstellungs- und Konstruktionsfehlern ist. Wir garantieren die Funktionsfähigkeit aller elektronischen Bauteile und Kabel, sowie die Mangelfreiheit aller eingesetzten Werkstoffe und deren Oberflächen.

Geltendmachung

Wenn Sie Ihr Produkt reklamieren wollen, senden Sie es bitte vollständig und frachtfrei mit dem Original-Kaufbeleg, der die Angabe des Kaufdatums und der Produktbezeichnung enthalten muss, an Ihren Händler oder direkt an uns, die **STEINEL Vertrieb GmbH - Reklamationsabteilung - Dieselstraße 80-84, 33442 Herzebrock-Clarholz**. Wir empfehlen Ihnen daher Ihren Kaufbeleg bis zum Ablauf der Garantiezeit sorgfältig aufzubewahren. Für Transportkosten und -risiken im Rahmen der Rücksendung übernimmt STEINEL keine Haftung.

Informationen zur Geltendmachung eines Garantiefalles erhalten Sie auf unserer Homepage www.steinel-professional.de/garantie


Wenn Sie einen Garantiefall haben oder eine Frage zu Ihrem Produkt besteht, können Sie uns jederzeit gerne unter der **Service-Hotline +49 (0) 52 45 / 448 - 188** anrufen.

FUNKTIONS

5 Jahre

GARANTIE

9. Technische Daten

Abmessungen (L x B x H)	Aufputz rund Ø 126 x 52 mm Aufputz eckig 95 x 95 x 52 mm Unterputz rund Ø 124 x 64 mm Unterputz eckig 94 x 94 x 64 mm
Einsatzort	Im Innenbereich von Gebäuden
Versorgungsspannung	KNX Busspannung, 21 V - 30V  (SELV)
Sensorik	5,8 GHz Hochfrequenz
Montagehöhe	2-2,8 m
Sendeleistung	ca. 1 mW
Einstellungen	über ETS-Software, Fernbedienung oder BUS
Erfassungswinkel	360° mit 180° Öffnungswinkel
Grundhelligkeit	1 - 255 min
Dämmerungseinstellung	2 - 1000 Lux, Teach (nur über RC 6 oder Smart Remote)
Dämmerungseinstellung Grundhelligkeit	2 - 1000 Lux, Teach (nur über RC 6 oder Smart Remote)
Ausgang Licht Licht 1 - Licht 2	Schalten/Dimmen/Grundhelligkeit
Nachlaufzeit Beleuchtung	1 - 255 min
Nachlaufzeit HLK	1 - 255 min
Einschaltverzögerung HLK	Raumüberwachung, 1 - 255 min
weitere Ausgänge	Sabotageschutz
Schutzart	Aufputz: IP54 Unterputz: IP20
Temperaturbereich	- 20 °C bis + 50 °C

10. Betriebsstörungen

Störung	Ursache	Abhilfe
Sensor ohne Spannung	■ Leitung unterbrochen	■ KNX Spannungsversorgung überprüfen
Sensor schaltet nicht ein	■ Glühlampe defekt ■ bei Tagesbetrieb, Dämmerungseinstellung steht auf Nachtbetrieb	■ Glühlampe austauschen ■ neu einstellen
Sensor schaltet nicht aus	■ dauernde Bewegung im Erfassungsbereich	■ Bereich kontrollieren
Sensor schaltet immer EIN/AUS	■ Gardine, Blume etc. bewegt sich im Erfassungsbereich des Sensors und schaltet durch Bewegung neu	■ Bereich kontrollieren

GB

1. About this document

- Please read carefully and keep in a safe place.
- Under copyright.
- Reproduction either in whole or in part only with our consent.
- Subject to change in the interest of technical progress.

Symbols



Hazard warning!



Reference to other information in the document.

2. General safety precautions



Disconnect the power supply before attempting any work on the sensor.

- This product must only be installed by a qualified electrician in accordance with national wiring regulations as defined in VDE 08 29 (DIN EN 5000 90).
- Installed improperly, low-voltage products can cause extremely serious personal injury or damage to property.
- This product must never be connected to a 230 V AC power supply as it is intended for connection to an extra-low voltage power supply.
- Only use genuine replacement parts.
- Repairs may only be made by specialist workshops.

3. HF 3360 KNX

Proper use

- Sensor suitable for indoor wall and ceiling-mounting

The sensor is suitable for switching on a light automatically. The unit is not suitable for burglar alarm systems as it is not tamperproof in the manner prescribed for such systems.

The HF 3360 KNX is an active motion detector. It responds to the slightest movement regardless of temperature. The integrated HF sensor emits high-frequency electromagnetic waves (5.8 GHz) and receives their echo. In response to the slightest movement in the detection zone, the change in echo is perceived by the sensor.

A microprocessor then issues the switch command "switch light ON". Detection is possible through doors, panes of glass or thin walls. Optionally, all function settings can be made via the RC6, RC7 remote controls as well as the Smart Remote. (→ "7. Accessories")

Package contents for surface-mounted installation (Fig. 3.1)

Package contents for concealed installation (Fig. 3.2)

Product components (Fig. 3.3)

- A Status LED
- B Programming button
- C Load module, power supply lead, surface-mounted
- D Load module, power supply lead, concealed
- E Designer trim, round or square
- F Sensor module

Product dimensions

Ceiling / wall mounting, surface-mounted and concealed wiring (Fig. 3.4)

4. Installation

Wiring diagram (Fig. 4.1)

An optional corner wall mount is available for mounting the HF 3360 KNX. (Prod. no. 648114 white).

– Surface-mounted installation

If the rubber seal is damaged, the cable entry openings must be sealed with an M16 or M20 (at least IP54) double seal cable gland.

For mounting on the wall, a condensation water drainage hole (Ø 5 mm drill bit) is marked next to the rubber seal. This must be opened if necessary. (Fig. 5.4)

5. Mounting

- Check all components for damage.
- Do not use the product if it is damaged.

Installation procedure

Wall-mounting, concealed power supply lead (Fig. 5.1)

Ceiling mounting, concealed power supply lead (Fig. 5.2)

Ceiling mounting, surface-mounted power supply lead (Fig. 5.3)

Wall-mounting, surface-mounted power supply lead (Fig. 5.4)

- Detach designer trim from sensor module.
- Disconnect sensor module from the load module.

Concealed mounting (Fig. 5.1 / 5.2)

- Make plug connection.
- Press the programming button (B).
- Insert fastening screw and mount load module
- Make settings. (→ 6. Functions and settings)

Surface mounting (Fig. 5.3 / 5.4)

- Insert fastening screw and mount load module
- Make plug connection.
- Press the programming button (B).
- Make settings. (→ 6. Functions and settings)
- Fit sensor and load module together and screw into place.
- Fit designer trim.

Reach diagram (Fig. 5.5)

6. Functions/settings

You will find an application description at knx.steinel.de

Functions to be used are selected from the "General Settings" parameter window using the Engineering Tool Software (ETS) from version ETS4.0.

1. Issue physical address and generate application program in the ETS.
2. Load the physical address and application program into the motion detector. When you are prompted, press programming button B.
3. The red LED goes out once programming has been successfully completed.

Functions, RC6

- Unlocking/locking, service mode
- Reach, sensor sensitivity HF
- Light level, brightness setting, teach-in
- Lighting control stay-ON time
- HVAC switch-ON delay, room surveillance, HVAC stay-ON time
- Basic lighting stay-ON time, brightness setting, teach-in
- Presence- and lighting test mode

Functions, RC7

- Dimming function
- Light ON/OFF 4 h
- Saving, activating scene
- Reset

Smart Remote

- Replaces remote controls RC6 and RC7
- Control via smartphone or tablet
- Load appropriate app and connect via Bluetooth

Additional functions from Smart Remote

- Reach: min. 33%, max. 66%
- Time setting, 1-255 min
- Twilight setting: 2-1000 lux
- HVAC stay-ON time 1-255 min
- HVAC switch-ON delay 1-255 min
- Basic brightness, 1-255 min
- Twilight setting, basic brightness: 1-1000 lux
- Normal sens
- Low sens
- Programme mode

LED function

- Programming mode: LED ON
- Normal mode: LED stays OFF
- Test mode: LED lights up on detecting movement
- Remote control: LED flashes at approx. 10 Hz

Detailed descriptions are provided in the operating instructions for the particular remote control.

7. Accessories (optional)

- User remote control RC6 EAN 4007841 593018
- Service remote control RC7 EAN 4007841 592912
- Smart Remote EAN 4007841 009151

8. Warranty Declaration

As purchaser, you are entitled to your statutory rights against the vendor. If these rights exist in your country, they are neither curtailed nor restricted by our Warranty Declaration. We guarantee that your STEINEL Professional sensor product will remain in perfect condition and proper working order for a period of 5 years. We guarantee that this product is free from material-, manufacturing- and design flaws. In addition, we guarantee that all electronic components and cables function in the proper manner and that all materials used and their surfaces are without defects.

Making Claims

If you wish to make a claim, please send your product complete and carriage paid with the original receipt of purchase, which must show the date of purchase and product designation, either to your retailer or contact us at **STEINEL (UK) Limited, 25 Manasty Road, Axis Park, Orton Southgate, Peterborough, PE2 6UP**, for a returns number. For this reason, we recommend that you keep your receipt of purchase in a safe place until the warranty period expires. STEINEL shall assume no liability for the costs or risks involved in returning a product.

For information on making claims under the terms of the warranty, please go to **www.steinel-professional.de/garantie**


If you have a warranty claim or would like to ask any question regarding your product, you are welcome to call us at any time on our **Service Hotline 01733 366700**.

FUNCTIONAL

5 Year

WARRANTY

9. Technical specifications

Dimensions (HxWxD)	Surface-mounted installation, round Ø 126 × 52 mm Surface-mounted installation, square 95 × 95 × 52 mm Concealed installation, round Ø 124 × 64 mm Concealed installation, square 94 × 94 × 64 mm
Application	inside buildings
Power supply	KNX bus voltage, 21 V - 30 V  (SELV)
Sensor system	5.8 GHz high frequency
Mounting height	2-2.8 m
Transmitter power	approx. 1 mW
Settings	via ETS software, remote control or BUS
Angle of coverage	360° with 180° angle of aperture
Basic brightness	1-255 min
Twilight setting	2-1000 lux, teach (only via RC6 or Smart Remote)
Twilight setting, basic brightness	2-1000 lux, teach (only via RC6 or Smart Remote)
Light output Light 1 – Light 2	Switching / dimming / basic brightness
Lighting stay-ON time	1-255 min
HVAC stay-ON time	1-255 min
HVAC switch-ON delay	Room surveillance, 1-255 min
Further outputs	Sabotage protection
IP rating	Surface-mounted: IP54 Concealed: IP20
Temperature range	-20°C to +50°C

10. Troubleshooting

Malfunction	Cause	Remedy
No power at the sensor	■ Break in wiring	■ Check KNX power supply
Sensor will not switch ON	■ Bulb faulty ■ Twilight setting set to night-time mode during daytime operation	■ Change bulb ■ Adjust setting
Sensor will not switch OFF	■ Continuous movement in the detection zone	■ Check zone
Sensor keeps switching ON/OFF	■ Curtains, plant etc. moving in the sensor's detection zone causing the sensor to respond	■ Check zone

1. Om detta dokument

- Läs noga igenom dokumentet och förvara det väl!
- Upphovsrättsligt skyddat.
Eftertryck, även delar av texten, bara med vårt samtycke.
- Ändringar som görs pga den tekniska utvecklingen, förbehålles.

Symbolförklaring



Varning för fara!



Hänvisning till textställen i dokumentet.

2. Allmänna säkerhetsanvisningar



Bryt spänningen före alla arbeten på sensorn!

- Installationen får bara utföras av en fackman enligt gällande installationsföreskrifter VDE 08 29 (DIN EN 5000 90).
- I en miljö med lågspänningsprodukter kan ett osakkunnigt montage orsaka allvarliga personskador eller svåra materiella skador.
- Produkten får aldrig anslutas till lågspänning (230 V AC), då den är avsedd för anslutning till klenspänningskretsar.
- Använd endast originalreservdelar.
- Reparationer får bara genomföras i en auktoriserad verkstad.

3. HF 3360 KNX

Ändamålsenlig användning

- Sensor för tak- och väggmontage inomhus

Sensorn lämpar sig för automatisk koppling av ljus. Den är inte avsedd för professionella tjuvarlarm, eftersom den inte uppfyller de krav som ställs mot åverkan och sabotage.

HF 3360 KNX är en aktiv rörelsevakt. Den reagerar på minsta rörelse oberoende av temperaturen. Den integrerade HF-sensorn sänder högfrekventa elektromagnetiska vågor (5,8 GHz) och mottar deras eko. Vid minsta rörelse i bevakningsområdet registreras ekoförändringen av sensorn. En mikroprocessor utlöser då kommandot "tänd ljuset".

Detekteringen fungerar också genom dörrar, glas eller tunna väggar. Alla funktionsinställningar kan göras via fjärrkontrollerna RC6, RC7 samt Smart Remote. (→ "7. Tillbehör")

Innehåll utanpåliggande montage (**bild 3.1**)

Innehåll infällt montage (**bild 3.2**)

Översikt över enheter (**bild 3.3**)

- A Status LED
- B Knapp för programmering
- C Inkopplingsbox utanpåliggande kabel
- D Inkopplingsbox kabel infällt montage
- E Dekorram rund eller kantig
- F Sensorenhet

Produktmått

Tak/väggmontage utanpåliggande och infällt (**bild 3.4**)

4. Installationsanvisningar

Kopplingschema (**bild 4.1**)

Ett hörnfäste för montage av HF 3360 KNX finns som tillbehör. (art.-nr 648114 vit).

- Utanpåliggande variant

Vid skador på tätningsgummit måste öppningarna för kabelgenomföringen tätas med en dubbel membranhylsa M 16 resp. M 20 (minst IP 54).

För väggmontaget finns ett kondensvattenhåll bredvid tätningsgummit (Ø 5 mm borr). Öppna det vid behov. (**bild 5.4**)

5. Montage

- Kontrollera samtliga delar med avseende på skador.
- Är produkten skadad får den inte tas i bruk.

Montageordning

Väggmontage kabel infällt montage (bild 5.1)

Takmontage kabel infällt montage (bild 5.2)

Takmontage kabel utanpåliggande montage (bild 5.3)

Väggmontage kabel utanpåliggande montage (bild 5.4)

- Skilj sensorenheten från dekorramen.
- Skilj sensorenheten från inkopplingsboxen.

Infällt montage (bild 5.1/5.2)

- Anslut anslutningsplintarna.
- Tryck på programmeringsknappen (B).
- Sätt i fästskruvarna och montera inkopplingsboxen.
- Företa inställningarna. (→ 6. Funktioner och inställningar)

Utanpåliggande montage (bild 5.3/5.4)

- Sätt i fästskruvarna och montera inkopplingsboxen.
- Anslut anslutningsplintarna.
- Tryck på programmeringsknappen (B).
- Företa inställningarna. (→ 6. Funktioner och inställningar)
- Skruva ihop sensor och inkopplingsboxen.
- Sätt på dekorramen.

Räckviddsdiagram (bild 5.5)

6. Funktioner/Inställningar

Applikationsbeskrivningen finns på knx.steinel.de

Funktionerna som ska användas, ställs in via parameterfönstret "Allmänna inställningar med Engineering Tool Software (ETS) fr.o.m. version ETS4.0.

1. Ange en fysikalisk adress och skapa applikationsprogrammet i ETS.
2. Ladda den fysikaliska adressen och applikationsprogrammet i rörelsevakten.
Tryck på programmeringsknappen B när du uppmanas att göra det.
3. Efter framgångsrik programmering slocknar den röda LED-lampan.

Funktioner RC6

- Upplåsning/låsning, servicedrift
- Räckvidd, sensorns känslighet HF
- Ljushivvärde, ljushivans börvärde, Teach-In
- Efterlystid belysningsstyrning
- Tillslagsfördröjning VVL, rumsbevakning, efterlystid VVL
- Inkopplingstid grundljus, börvärde för ljushivån, Teach-In
- Närvaro- och belysningstestdrift

Funktioner RC7

- Dimringsfunktion
- Ljuset TÄNDS/SLÄCKS 4 h
- Spara aktivera scenario
- Reset

Smart Remote

- Ersätter fjärrkontrollerna RC6 och RC7
- Styrning via smartphone eller surfplatta
- Ladda ner den passande appen och anslut via Bluetooth

Extra funktioner Smart Remote

- Räckvidd, min. 33 %, 66 %, max.
- Efterlystid, 1-255 min
- Skymningsinställning: 2-1000 lux
- Efterlystid VVL 1-255 min
- Tillslagsfördröjning VVL, 1-255 min
- Grundljushivån, 1-255 min
- Skymningsinställning, grundljushivån 1-1000 lux
- Normal Sens
- Low Sens
- Program Mode

LED funktion

- Programmeringsdrift: LED lyser
- Normaldrift: LED uteblir
- Testdrift: LED lyser vid detekterad rörelse
- Fjärrkontroll: LED blinkar med 10 Hz

Detaljerade beskrivningar i bruksanvisningen för respektive fjärrkontroll.

7. Tillbehör (tillval)

- Användarfjärrkontroll RC6 EAN 4007841 593018
- Servicefjärrkontroll RC7 EAN 4007841 592912
- Smart Remote EAN 4007841 009151

8. Funktionsgaranti

Som köpare har du rätt till gällande garantirättigheter enligt konsumentlagen alt. ALEM 09. Dessa rättigheter varken förkortas eller begränsas genom vår garantiförklaring. Utöver den rättsliga garanti-fristen, ger vi 5 års garanti på att din STEINEL-Professional-Sensor-produkt är i oklanderligt skick och fungerar korrekt. Vi garanterar, att denna produkt är helt utan material-, produktions- eller konstruktionsfel. Vi garanterar, att alla elektroniska element och kablar är fullt funktionsdugliga samt att allt använt råmaterial jämte dess ytor, är helt utan brister.

Reklamation

Om du vill reklamera din produkt, så kontakter du inköpsstället dvs din återförsäljare. Om återförsäljaren av olika anledningar ej kan kontaktas kan du vända dig direkt till Steinels generalagent i Sverige; **Karl H Ström AB, Verktygsvägen 4, 553 02 Jönköping, 036 - 314240**. Vi rekommenderar att du sparar kvittot väl tills garantitiden har gått ut. För transportkostnader och -risker vid retursändningar lämnar STEINEL ingen garanti.

Ytterligare uppgifter om produkter samt kontakt hittar du på vår hemsida. www.steinel.se


Om du har frågor beträffande produkten eller frågor om garantins omfattning, kan du alltid nå oss på **036 - 314240**.

FUNKTIONS

5 Års

GARANTI

9. Tekniska data

Mått (L x B x H)	Utanpåliggande montage, runt Ø 126 x 52 mm Utanpåliggande montage, kantigt 95 x 95 x 52 mm Infällt montage, runt Ø 124 x 64 mm Infällt montage, kantigt 94 x 94 x 64 mm
Användning	Inomhus
Matarspänning	KNX bussspänning, 21 V - 30V  (SELV)
Sensorik	5,8 GHz högfrekvens
Montagehöjd	2-2,8 m
Sändeffekt	ca 1 mW
Inställningar	via ETS-mjukvara, fjärrkontroll eller BUSS
Bevakningsvinkel	360° med 180° öppningsvinkel
Grundljusnivå	1-255 min
Skymningsinställning	2-1000 lux, teach (endast via RC 6 eller Smart Remote)
Skymningsinställning grundljusnivå	2-1000 lux, teach (endast via RC 6 eller Smart Remote)
Utgång Ljus Ljus 1 - Ljus 2	Koppling/dimring/grundljusnivå
Efterlystid belysning	1-255 min
Efterlystid VWL	1-255 min
Tillslagsfördröjning VWL	Rumsbevakning, 1-255 min
Ytterligare utgångar	Sabotageskydd
Skyddsklass	Utanpåliggande montage: IP54 Infällt montage: IP 20
Temperaturområde	- 20 °C till + 50 °C

10. Driftstörningar

Störning	Orsak	Åtgärd
Sensor utan spänning	■ Avbrott i kabel	■ Testa matarspänning KNX
Sensorn tändes inte ljuset	■ Glödlampa defekt ■ Vid dagsljusdrift, skymningsinställningen står på nattdrift	■ Byt ut glödlampan ■ Justera inställningen
Sensorn släcker inte ljuset	■ Ständig rörelse i bevakningsområdet	■ Kontrollera området
Sensorn TÄNDER/SLÄCKER ljuset ständigt	■ Gardiner, blommor etc. rör sig inom sensorns bevakningsområde och kopplar på nytt genom rörelser	■ Kontrollera området