

# Handbuch manual luna-Serie

Version 1.1  
Artikel-Nr./Part-No.: 10749



Interior Systems **tc**i

## Inhaltsverzeichnis

1. HAFTUNG/COPYRIGHT	4
2. BEVOR SIE BEGINNEN	
2.1 WILLKOMMEN	6
2.2 SICHERHEIT	6
2.3 SICHERHEITSHINWEISE	8
3. PRODUKTBESCHREIBUNG	
3.1 TECHNISCHE DATEN	10
3.2 MONTAGEVORBEREITUNG	12
3.21 EINBAU UPG [UNTERPUTZGEHÄUSE]	12
3.22 EINBAU EPG [EINPUTZGEHÄUSE]	15
3.3 MONTAGE UND SCHNITTSTELLEN	16
3.4 EINSETZEN DES GERÄTES	20
3.5 INSTALLATION UND ERSTE INBETRIEBNAHME	24
3.6 ENDMONTAGE/REINIGUNG UND PFLEGE	26
3.7 KNX-SCHNITTSTELLE (NUR PC)	26
3.71 MANUELLE EINRICHTUNG DER KNX-SCHNITTSTELLE	28
3.8 ICOM (NUR PC)	28
3.9 EG-KONFORMITÄTSERKLÄRUNG	30
4. LIEFERUMFANG	32
5. SUPPORT	
5.1 SUPPORT	34
5.2 RÜCKSENDUNG	34
5.3 HERSTELLERGARANTIE	36
6. TECHNISCHE ZEICHNUNG	
6.1 LUNA7	38
6.2 LUNA10	40
6.3 LUNA16	42
6.4 LUNA22 & LUNA22 MIT ITX BOARD	44

## Table Of Content

1. LIABILITY / COPYRIGHT	5
2. BEFORE YOU BEGIN	
2.1 WELCOME	7
2.2 SAFETY	7
2.3 SAFETY INSTRUCTIONS	9
3. PRODUCT DESCRIPTION	
3.1 TECHNICAL DATA	11
3.2 PREPARATION OF ASSEMBLY	13
3.21 MOUNTING THE UPG [BUILT-IN BOX]	13
3.22 MOUNTING THE EPG [BUILT-IN BOX FOR FLUSHMOUNTING]	15
3.3 MOUNTING AND INTERFACES	17
3.4 INSERTION OF THE DEVICE	20
3.5 INSTALLATION AND FIRST COMMISSIONING	25
3.6 FINAL ASSEMBLY/CLEANING AND CARE	27
3.7 KNX INTERFACE (PC ONLY)	27
3.71 MANUAL CONFIGURATION OF THE KNX INTERFACE	29
3.8 ICOM (PC ONLY)	29
3.9 EC-DECLARATION OF CONFORMITY	31
4. SCOPE OF DELIVERY	33
5. SUPPORT	
5.1 SUPPORT	35
5.2 DISPATCH	35
5.3 MANUFACTURER'S GUARANTEE	37
6. TECHNICAL DRAWING	
6.1 LUNA7	38
6.2 LUNA10	40
6.3 LUNA16	42
6.4 LUNA22 & LUNA22 WITH ITX BOARD	44

# 1. Haftung / Copyright

<b>Redaktion</b>	Florian Schiller
<b>Copyright</b>	tci GmbH, Ludwig-Rinn-Str. 10-14, 35452 Heuchelheim, Deutschland  Dieses Handbuch, sowie die Hard- und Software, die es beschreibt, ist urheberrechtlich geschützt und darf ohne ausdrückliche schriftliche Genehmigung der tci GmbH in keiner Weise vervielfältigt, übersetzt oder in eine andere Darstellungsform gebracht werden.
<b>Warenzeichen</b>	Windows, Windows XP embedded und Windows 7 embedded sind eingetragene Warenzeichen der Microsoft Corp.  Diejenigen Bezeichnungen in dieser Publikation von Erzeugnissen und Verfahren, die zugleich Warenzeichen sind, wurden nicht besonders kenntlich gemacht. Solche Namen sind Warenzeichen der jeweiligen Warenzeicheninhaber. Aus dem Fehlen der Markierung ® kann nicht geschlossen werden, dass diese Bezeichnungen freie Warennamen sind.
<b>Hinweis</b>	Herausgeber, Übersetzer und Autoren dieser Publikation haben mit größter Sorgfalt die Texte, Abbildungen und Programme erarbeitet. Dennoch können Fehler nicht völlig ausgeschlossen werden. Die tci GmbH übernimmt daher weder eine Garantie noch eine juristische Verantwortung oder Haftung für Folgen, die auf fehlerhafte Angaben zurückgehen. Mitteilungen über eventuelle Fehler werden jederzeit gerne entgegengenommen.  Die Angaben in diesem Handbuch gelten nicht als Zusicherung bestimmter Produkteigenschaften. Änderungen, die dem technischen Fortschritt dienen, bleiben vorbehalten.
<b>Haftung</b>	Die tci GmbH haftet nicht für unmittelbare Schäden, die im Zusammenhang mit der Lieferung oder dem Gebrauch der Dokumentation stehen. Wir haften zudem auch nicht für etwaige Fehler in dieser Publikation. Wir verpflichten uns in keiner Weise, die in dieser Dokumentation enthaltenen Informationen auf den aktuellsten Stand zu bringen oder auf dem neuesten Stand zu halten.  Alle Rechte vorbehalten • Printed in Germany Gedruckt auf chlorfrei gebleichtem Papier.

# 1. Liability / Copyright

<b>Edited by</b>	Florian Schiller
<b>Copyright</b>	tci GmbH, Ludwig-Rinn-Str. 10-14, D-35452 Heuchelheim, Germany  This manual, as well as the hard and software, which it describes is protected by copyright and may not be duplicated, translated or presented in any form without the written consent of tci GmbH.
<b>Trademark</b>	Windows, Windows XP embedded and Windows 7 embedded are registered trademarks of Microsoft Corp.  Those designation of products and procedures in this publication, which are also trademarks, have not been expressly stated as such. These names are trademarks of the respective trademark owners. However, the absence of the ® symbol, implies in no way that the designations are exempt from such rights.
<b>Note</b>	Publisher, translators and authors of this publication have carefully developed the texts, illustrations and programs. However, errors can not be completely ruled out. tci GmbH, shall neither warrant nor be held legally responsible for consequences which occur due to incorrect data. Information concerning errors are welcome at any time.  The information in this operating manual does not guarantee definite product properties. Modifications concerning the support of technical progress will be reserved.
<b>Liability</b>	tci GmbH shall not be held liable for immediate damage occurring in connection with the supply or utilization of the documents. In addition, we shall not be held liable for any errors found in this publication. We are not obliged in any way to update the information contained in this document to latest standards.  All rights reserved • Printed in Germany Printed on chlorine-free, bleached Paper.

## 2. Bevor Sie beginnen

### 2.1 Willkommen

Vielen Dank, dass Sie sich für ein Markenprodukt der Firma tci entschieden haben. Auf den folgenden Seiten erhalten Sie grundlegende Informationen über das von Ihnen gewählte Produkt.

Lesen Sie diese Informationsbroschüre bitte sorgfältig. Informationen über die eingebauten Komponenten erhalten Sie über die mitgelieferten Handbücher der einzelnen Hersteller.

### 2.2 Sicherheit

Die erste Anforderung an einen Industrie-Computer ist: Sicherheit. Dies steht bei unserem Handeln im Vordergrund. Unsere Systeme bieten Ihnen größtmögliche Sicherheit durch präzise Fertigung. Jedes Gerät wird einem 24h Dauertest unterzogen und verlässt erst nach einer Abnahme mit Prüfprotokoll unsere Produktion.

**Sicherheit mit System:** in unseren Produkten und durch die Arbeitsweise unserer Mitarbeiter.

Das Gerät erfüllt die Anforderungen der geltenden EMV-Richtlinien und harmonisierten europäischen Normen.

Die Betriebsspannung des Gerätes darf nur in den spezifizierten Bereichen liegen. Der Kontakt mit Wasser oder anderen Flüssigkeiten ist zu vermeiden. Beachten Sie hierzu die Angaben im Kapitel [Produktbeschreibung]. Beachten Sie bei der Montage eine lot-rechte Ausrichtung des Systems zur Wand. Das Gerät ist nicht für den Einsatz im Nuklear- und Ex-Bereich geeignet. Ein Verdecken der Lüftungsschlitze kann zu temperatur-bedingten Defekten führen. Vor dem Öffnen des Gehäuses den Netzstecker ziehen.

Wir wünschen Ihnen viel Freude mit Ihrem neu erworbenen Gerät,

Ihr tci-Team

## 2. Before you begin

### 2.1 Welcome

Thank you for choosing a tci product. On the following pages, you will find fundamental information about the product you have chosen. Please read the information brochure carefully.

The operating manuals provided by the individual manufacturers contain information on the built-in components.

### 2.2 Safety

The first demand on an industrial computer is: safety. This is our first priority. Apart from safety achieved by precise production, we offer our systems with a 24h endurance test and acceptance with inspection reports.

**A systematic approach to safety:** in our products and in the way our employees work.

The unit fulfils the valid requirements of EMC directives and harmonized European standards.

The operating voltage of the unit is to be confined within the specified ranges. Do not let the unit encounter water or other liquids. In addition to that issue, please note the chapter [Product description]. Please attend, that the chassis must be mounted perpendicular to the wall. The product is not usable for nuclear areas and Ex-areas. Covering the ventilation slots can lead to defects caused by overheating. Pull the power plug before opening the housing.

We hope you will enjoy your new unit,

your tci-team

## 2.3 Sicherheitshinweise

### Bedeutung der Warnsymbole



Gefährliche Spannung: Das Blitzsymbol mit einem Pfeil am Ende in einem gleichseitigem Dreieck warnt Sie vor nicht isolierter gefährlicher Spannung innerhalb des Produkts, die einen elektrischen Schlag verursachen kann.



Hinweise: Das Ausrufungszeichen in einem Dreieck macht Sie auf wichtige Bedienungs- und Wartungshinweise für Ihr Gerät aufmerksam.

### Sicherheitshinweise

- 1) Lesen Sie diese Hinweise sorgfältig durch und Bewahren Sie diese Hinweise gut auf.
- 2) Befolgen Sie alle Warnungen und allen Anweisungen.
- 3) Verwenden Sie das Gerät nicht in der Nähe von Wasser.
- 4) Achten Sie auf die Reinigungshinweise.
- 5) Blockieren Sie keine Lüftungsöffnungen.
- 6) Halten Sie das Gerät von Feuchtigkeit, übermäßigem Staub und Wärmequellen wie z.B. Heizkörpern, Wärmespeichern, Öfen oder anderen wärmeerzeugenden Geräten (inkl. Verstärker) fern.
- 6) Entfernen Sie nicht die Gehäuseverkleidungen. Es gibt keine vom Benutzer einzustellenden Teile im Inneren des Gerätes.
- 7) Lassen Sie bitte eine passende Verkabelung von einem Elektriker anbringen.
- 8) Verwenden Sie nur vom Hersteller angegebene Zubehörartikel. Achtung mitgelieferte Netzteile sind nur zur Inbetriebnahme geeignet, nicht für den Dauereinsatz!
- 9) Verwenden Sie nur einen vom Hersteller empfohlenen oder mit dem Gerät zusammen angebotenen Unterputzgehäuse
- 10) Trennen Sie das Gerät vom Netz, wenn ein Gewitter zu erwarten ist oder das Gerät über eine längere Zeit hinaus nicht verwendet wird.
- 11) Überlassen Sie alle Instandsetzungsarbeiten nur ausgebildeten Servicepersonal. Eine Instandsetzung ist notwendig, wenn das Gerät irgendwie beschädigt wurde. Dies kann z.B. ein beschädigtes Netzkabel oder Stecker sein, ein Eindringen von Flüssigkeit oder Gegenständen in das Gerät, ein Nasswerden durch Regen oder Feuchtigkeit, ein Schaden durch Herunterfallen des Gerätes oder bei Funktionsstörungen.
- 12) Lassen Sie keine Flüssigkeiten auf das Gerät tropfen oder spritzen. Stellen Sie keine Gegenstände mit Flüssigkeit auf das Gerät.
- 13) In diesem Handbuch finden Sie entsprechende Warnhinweise, die vor elektrischen Schlägen warnen.
- 14) Die Wandmontage des Gerätes darf nur nach den Herstelleranweisungen ausgeführt werden. Verwenden Sie nur vom Hersteller empfohlene Montagevorrichtungen. Dies ist ein wichtiger Sicherheitshinweis.
- 15) Bei diesem Gerät muss außerhalb der Einrichtung eine leicht zugängliche Trennvorrichtung vorhanden sein. Beispiele hierfür sind zweipolige Schalter oder Sicherungsautomaten.
- 16) Bei diesem Gerät muss außerhalb der Einrichtung eine Überstromschutzeinrichtung mit <math><4A</math> vorhanden sein. Die Scheinleistung der Stromquelle darf max. 250VA betragen.



**WARNUNG:** Setzen Sie das Gerät weder Regen noch Feuchtigkeit aus, um einen Brand oder einen Kurzschluss zu vermeiden.

**VORSICHT:** Schäden, die durch unsachgemäße Behandlung oder Montage entstehen, sind nicht durch die Hersteller Gewährleistung abgedeckt.

Die PoE-Funktion kann durch Unterschiedliche Erdungspotentiale beeinträchtigt werden. In diesen Fällen kann es vorkommen, dass PoE nicht verwendbar ist.

Vorsicht! Explosionsgefahr bei unsachgemäßem Austausch der Batterie.



Gemäß der WEEE-Bestimmungen darf dieses Gerät in Europa nicht als Hausmüll entsorgt werden.

Verbrauchte Batterien gehören nicht in den Hausmüll! Bitte entsorgen Sie diese in Ihrer örtlichen Batteriesammelstelle.

## 2.3 Safety instructions

### Explanation of WARNING Symbols



The lightning flash with arrowhead symbol, within an equilateral triangle, is intended to alert the user to the presence dangerous voltage within the inside of the product that may be sufficient level to constitute a risk of electric shock.



The exclamation point within an equilateral triangle is intended to alert the user to the presence of important operating and servicing instructions.

### Safety instructions

- 1) Read and keep these instructions.
- 2) Heed all warnings and instructions.
- 3) Do not use this system near water.
- 4) Heed all cleaning instructions.
- 5) Keep your system away from moisture, excessive dust and any heat sources, such as radiators, heat registers, stoves, or any other apparatus (including amplifiers) that produce heat.
- 6) Do not remove the back cover. There are no user-serviceable parts inside.
- 7) Do not defeat the safety purpose of the polarized or grounding-type plug. A polarized plug has two blades with one wider than the other. A grounding type plug has two blades and a third grounding prong. The third prong is provided for your safety. If the provided plug does not fit into your outlet, consult an electrician for replacement of the obsolete outlet.
- 8) Only use attachments/accessories specified by the manufacturer. Power supplies are only for the first installation, not for continuous rating!
- 9) Use only with built-in box specified by the manufacturer, or sold with the ambiente.
- 10) Unplug this ambiente during lightning storms or when unused for long periods of time.
- 11) Refer all servicing to qualified service personnel-- Servicing may be required if the ambiente has been damaged in any way, such as power-supply cord or plug damage, liquid has been spilled or objects have fallen into the ambiente, the ambiente has been exposed to rain or moisture, does not operate normally, or has been dropped.
- 12) Do not expose your ambiente to dripping or splashing, and do not place objects filled with liquids on it.
- 13) The Shock Hazard Marking and Associated Graphical Symbol are provided in this manual.
- 14) Wall or ceiling mounting: When mounting the product on a wall or ceiling, be sure to install the product according to the method recommended by the manufacturer. Use only the mounting hardware recommended by the manufacturer. This is a safety feature.
- 15) It is imperative that the unit is supplied via an isolating device which can be controlled by an external and easily accessible safety system. Examples for this are 2-pole switches and circuit breaker.
- 16) It is imperative that the unit is supplied via an external overcurrent protective device less than 4A. The apparent power of the current source must not exceed 250VA.



**WARNING:** To reduce the risk of fire or electric shock, do not expose this device to rain or moisture.

**CAUTION:** Any damage caused by incorrectly attempting to mount this device is not covered under the terms of the manufacturers warranty.

The PoE function can be affected by different ground potentials. In these cases it may occur that the PoE can not be used.

**CAUTION:** Danger of explosion if battery is incorrectly replaced.



According to WEEE regulation, this monitor must not be handled as normal trash in Europe when it is out of usage.


Used batteries are hazardous waste and must be disposed at the appropriate collection points provided by the public waste authorities!


## 3 Produktbeschreibung

### 3.1 Technische Daten

luna7	luna10	luna16	luna22
Interior-PC zur Gebäudeautomatisierung			
7" TFT horizontal, 800x480 Pixel, 300 cd/m <sup>2</sup>	10" TFT horizontal, 1280x800 Pixel, 350 cd/m <sup>2</sup>	16" TFT horizontal, 1366x768 Pixel, 220 cd/m <sup>2</sup>	22" TFT horizontal, 1920x1080, 250 cd/m <sup>2</sup>
Multitouch			
Unterputzmontage/Hohlraummontage			
Konvektionskühlung, keine beweglichen Teile, dadurch geräuschlos, langlebig und zuverlässig			
Schutzklasse III			

#### Spezifikationen:

luna7 	Betriebstemperatur: 0 bis 35°C Lagertemperatur: -20 bis 60°C Relative Luftfeuchtigkeit: 10% bis 90%, nicht kondensierend Spannungsversorgung 18-48 VDC
--------------------------------------------------------------------------------------------	-----------------------------------------------------------------------------------------------------------------------------------------------------------------

luna10, luna16, luna22 	Betriebstemperatur: 0 bis 35°C Lagertemperatur: -20 bis 60°C Relative Luftfeuchtigkeit: 10% bis 90%, nicht kondensierend Spannungsversorgung 24 VDC
--------------------------------------------------------------------------------------------------------------	--------------------------------------------------------------------------------------------------------------------------------------------------------------

#### Modelle und Varianten:


luna	VI	PC	Betriebssysteme (abhängig von der Geräteausstattung)
7"	•	–	Android
10"	•	•	Windows 7, Linux, Android
16"	•	•	Windows 7, Linux, Android
22"	–	•	Windows 7, Linux


## 3. Product description

### 3.1 Technical data

luna7	luna10	luna16	luna22
Interior-PC for building automation			
7" TFT horizontal, 800x480 Pixel, 300 cd/m <sup>2</sup>	10" TFT horizontal, 1280x800 Pixel, 350 cd/m <sup>2</sup>	16" TFT horizontal, 1366x768 Pixel, 220 cd/m <sup>2</sup>	22" TFT horizontal, 1920x1080 Pixel, 250 cd/m <sup>2</sup>
Multitouch			
flush mounting/optionally on wall mounting			
convection cooling with no moving parts, thus noiseless, long-living and reliable			
protection class III			

#### Specifications:

luna7 	Working temperature: 0 bis 35°C Storage temperature: -20 bis 60°C Relative humidity: 10% up to 90%, not condensing Power supply 18-48 VDC
----------------------------------------------------------------------------------------------	----------------------------------------------------------------------------------------------------------------------------------------------------

luna10, luna16, luna22 	Working temperature: 0 bis 35°C Storage temperature: -20 bis 60°C Relative humidity: 10% up to 90%, not condensing Power supply 24 VDC
----------------------------------------------------------------------------------------------------------------	-------------------------------------------------------------------------------------------------------------------------------------------------

#### Models and options:

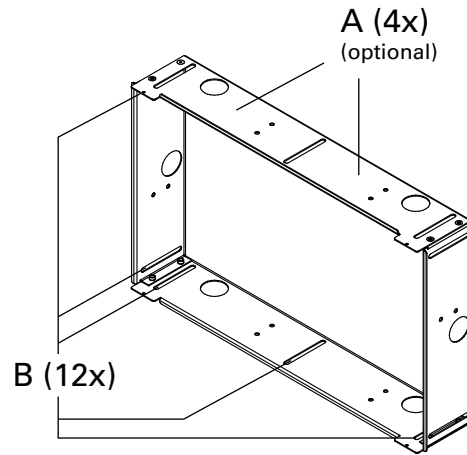
luna	VI	PC	Operating systems (depending on device configuration)
7"	•	–	Android
10"	•	•	Windows 7, Linux, android
16"	•	•	Windows 7, Linux, android
22"	–	•	Windows 7, Linux

## 3.2 Montagevorbereitung

Einbau des Unterputzgehäuses:

Zum Einbau des Unterputzgehäuses stehen Ihnen folgende Optionen zur Verfügung:

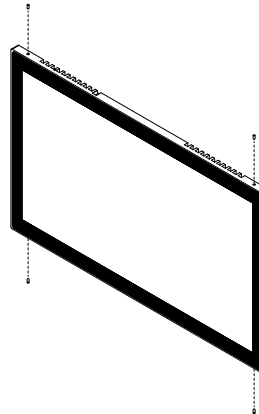
- A) mit den vorhandenen Betonbaulaschen in massivem Mauerwerk (Option)
- B) mit den im Rahmen vorhandenen Langlöchern zur Montage in Hohlraumwänden.



Empfehlung zur Positionierung des Unterputzgehäuses:

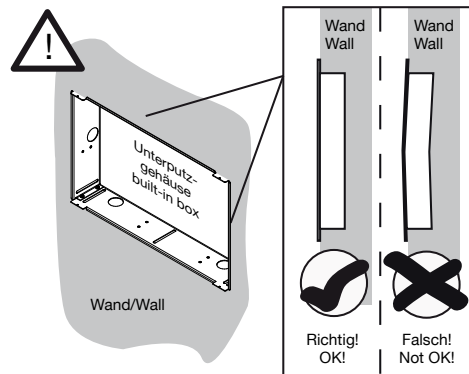
Die richtige Position des Unterputzgehäuse hängt von Körpergröße des Benutzers ab. Wir empfehlen: Displaymitte ~ 1650 mm vom fertigen Fußboden.

Ausbau aus dem Unterputzgehäuse:  
Entfernen Sie die 4 Schrauben und nehmen Sie das Gerät aus dem Unterputzgehäuse.



### 3.21 Einbau UPG [Unterputzgehäuse]

Achten Sie bei der Montage darauf, dass das Unterputzgehäuse bei der Montage nicht verzogen wird, da das Gerät sonst beim Einbau Schaden nehmen und/oder sich dessen Lebenszeit verringern kann.

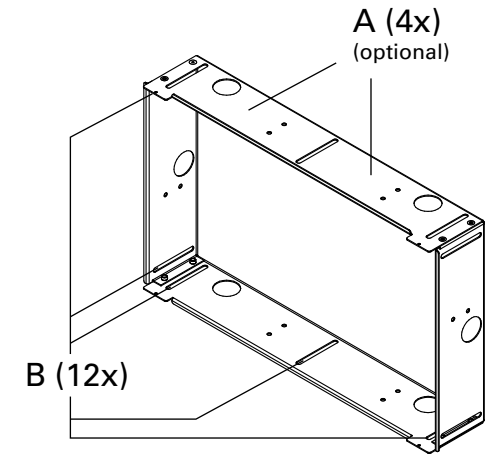


## 3.2 Preparation of assembly

Mounting of the built-in box:

You have the following options for mounting the built-in box:

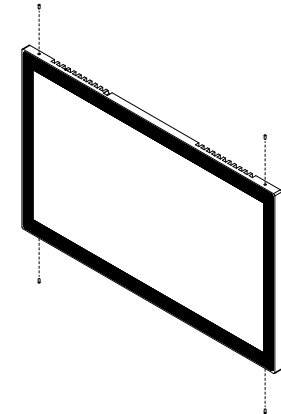
- A) using straight plates for plastering into masonry (optionally).
- B) using the slotted holes of the frame for assembling it into a cavity wall construction.



Introduction about positioning the built-in box:

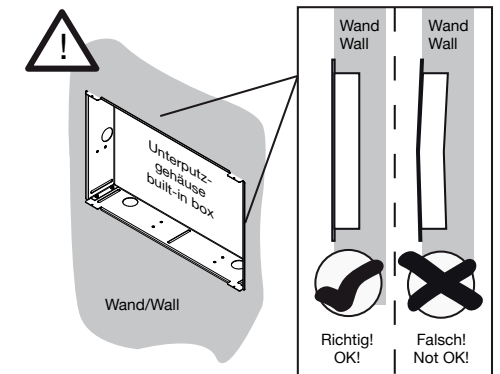
The position of the built-in box depends on the body height of the user. We recommend: The middle of the Display ~ 1650 mm above the finished ground floor.

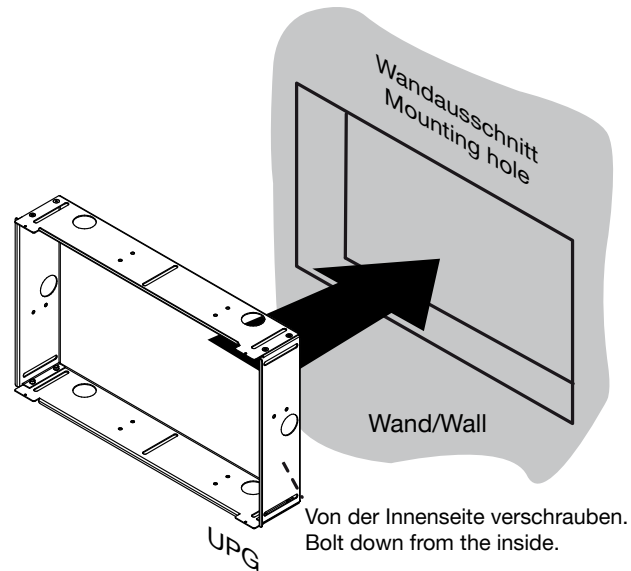
Dismounting the device:  
Unscrew the 4 screws and take the unit out of the built-in box.



### 3.21 Mounting the UPG [Built-in box]

Please make sure not to distort the built-in box, because the device can be damaged by mounting or reduced in its lifetime.



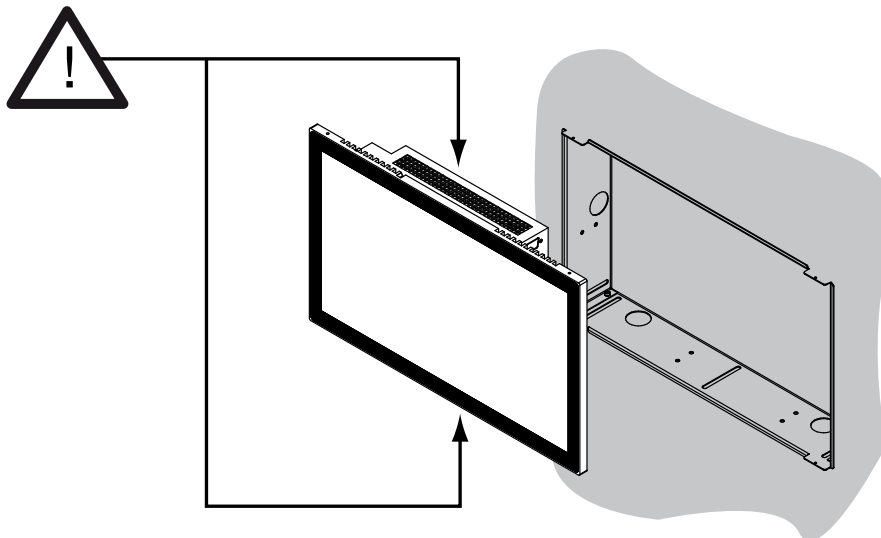


Montage des Touches nach dem Verputzen.

Lüftungsslitze an Ober- und Unterseite dürfen nicht verdeckt werden!

Mounting of the touch after plastering.

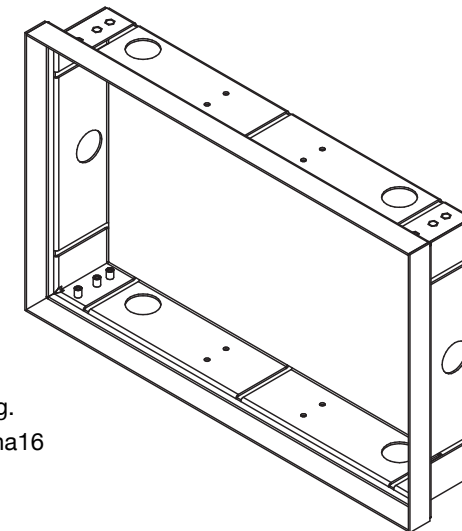
Don't cover ventilation slots at the top and bottom side!



## 3.22 Einbau EPG [EINPUTZGEHÄUSE] / Mounting the EPG [BUILT-IN BOX FOR FLUSHMOUNTING]

Bei der Verwendung eines EPG's müssen Sie darauf achten, dass die Oberkante mit der fertigen Wandfläche abschließt. Die Box wird von den Innenseiten verschraubt. Eine Nachjustierung des EPG's nach dem verputzen ist daher noch möglich. Da die vordere Kante des EPG's sichtbar bleibt, muss diese bei der Endbearbeitung der Wand geschützt werden.

By using an EPG please make sure the top edge fits tightly to the finished wall. The EPG gets screwed from the inner sides. So it is possible to readjust the EPG's position after plastering. Due to the fact that the front edge remains visible, it must be protected during the completion of the wall.



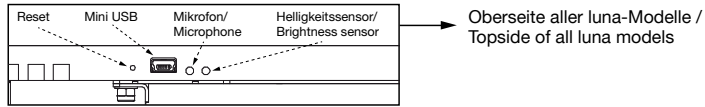
Bsp./e.g.  
EPG luna16



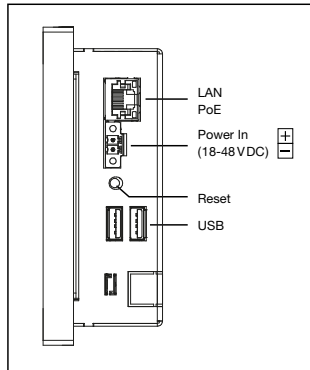
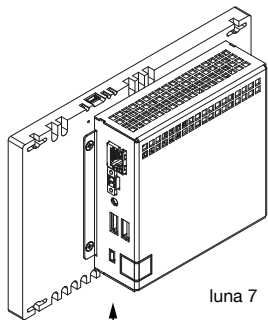
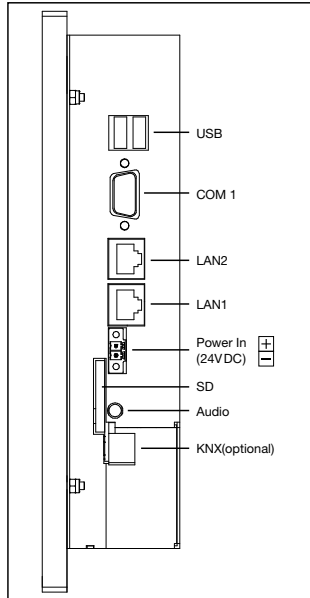
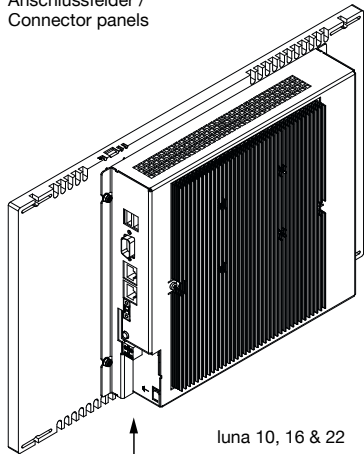
### 3.3 Montage und Schnittstellen

**Anschluss der Versorgungsleitungen an das Gerät:**

Bevor Sie das Gerät in den Unterputzgehäuse einbauen, müssen alle benötigten Versorgungsleitungen gemäß dieser Abbildung anschließen. Bitte achten Sie auf den korrekten Anschluss der Stromversorgung, der passende Anschlussstecker ist im Lieferumfang enthalten.



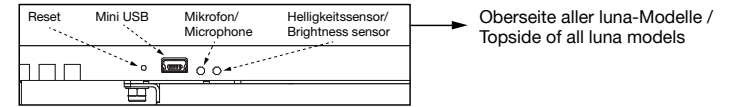
Anschlussfelder /  
Connector panels



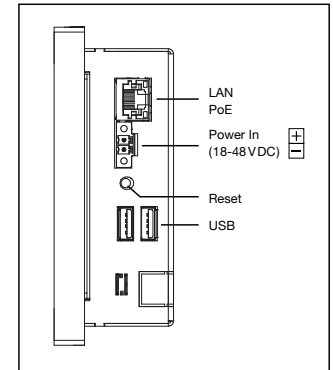
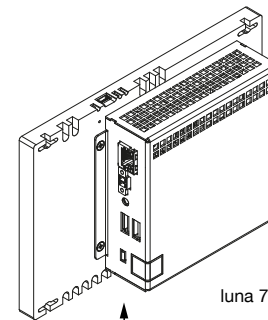
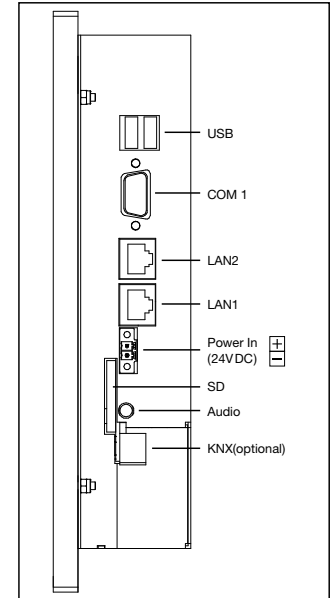
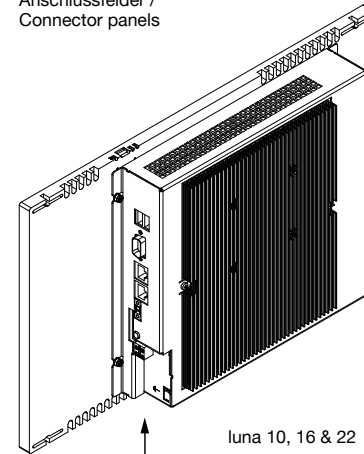
### 3.3 Mounting and interfaces

**Connecting supply lines to the unit:**

Before you mount the device please make sure that the connection of the power input is correct. The specified plug is part of the delivery.



Anschlussfelder /  
Connector panels

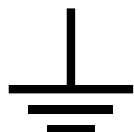


### Anbringen des Klapp-Ferritkerns am Netzkabel des luna

Bringen Sie den mitgelieferten Klapp-Ferritkern wie im folgenden Bild gezeigt, am Netzkabel an, bevor Sie das Gerät in das Putzgehäuse einsetzen. Dies ist zwingend erforderlich, um die Klasse B zu erreichen!



mitgelieferter **Klapp-Ferritkern**



### Erdung

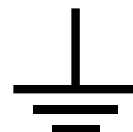
Bitte beachten Sie, dass die Geräte der luna-PC - Linie geerdet werden müssen! Geräte der Modellreihe luna-VI hingegen können nicht geerdet werden.

### Fitting the ferrite core to the network cable of the luna

Please attach the ferrite core to the network cable as indicated in the following picture before you assemble the device into the built-in box. This is an urgent need in order to achieve class B! The ferrite core is included in the scope of delivery.



included **ferrite core**



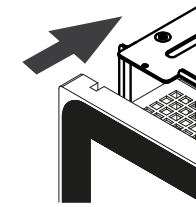
### Electrical grounding

Please make sure earthing your luna-PC! Models of the luna-VI - series cannot be grounded.

## 3.4 Einsetzen des Gerätes / Insertion of the device



1. & 2. Setzen Sie das Gerät auf die 4 Montagelassen des Rahmens  
Please put the device on the 4 mounting brackets of the installation frame



3. & 4. Halten Sie das Gerät sicher in Position und ziehen Sie die 4 Schrauben mit beigelegtem Inbusschlüssel fest\*  
Reliably hold the device in position and tighten the 4 screws with the Allen key, which is part of the delivery\*
5. Drücken Sie das Gerät sanft in den Rahmen bis es merklich einrastet  
Now gently push the device into the installation frame until it locks in place

)\* **Achtung:** Abbildungen des luna22! luna7, luna10 & luna 16 ähnliche Funktion.  
**Attention:** Figures are from luna22! luna7, luna10 & luna 16 have similiar functionality.

**Montage im Putzgehäuse:**

Die 4 Befestigungsschrauben des luna befinden sich bereits in den Schraublöchern des Gerätes. Falls die Schrauben nicht dort zu finden sein sollten, liegen sie dem Zubehör des Putzgehäuses bei.



Setzen Sie jetzt die Zuleitung wieder unter Spannung. Das Gerät startet bei einwandfreier Spannungsversorgung nach dem Einschalten (siehe unten).



Einbau des luna nur durch autorisiertes Fachpersonal und Elektriker. Die tci GmbH kann keine Haftung für die montierte Unterputzgehäuse und deren Funktion übernehmen. Eine Prüfung durch Fachpersonal ist erforderlich.



Montage nur im spannungsfreien Zustand der Zuleitungen.

**Achtung: Touchbedienung**

Wir empfehlen bei aktiviertem Powersavingmode = Backlights aus, zusätzlich den Screensaver mit gleicher Zeit einzustellen. Sie verhindern damit, dass beim aktivieren des Touches auch ein Button in Ihrer Visualisierung gedrückt wird.

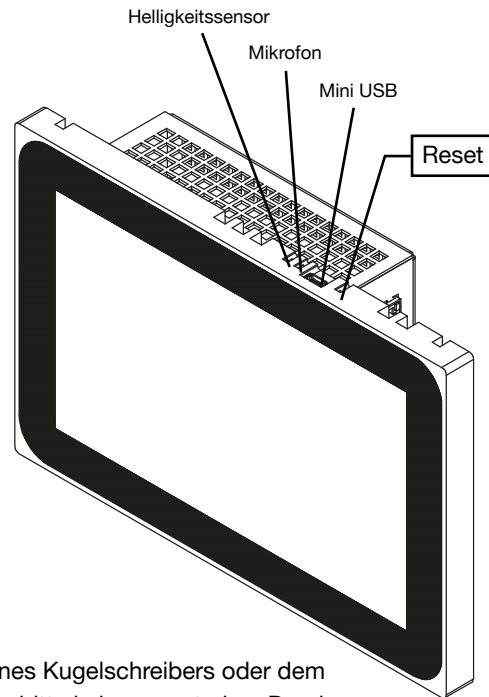
**Funktionen des Reset-Knopfes bei eingeschaltetem Gerät:**

- Kurzes drücken aktiviert den Energiesparmodus
- Langes gedrückt halten schaltet das Gerät aus

**Funktionen des Reset-Knopfes bei ausgeschaltetem Gerät:**

- Kurzes drücken schaltet das Gerät ein

Der Reset-Knopf lässt sich mit der Spitze eines Kugelschreibers oder dem Ende einer Büroklammer erreichen. Üben Sie bitte keinen zu starken Druck auf den Knopf aus. Das Gerät könnte dabei beschädigt werden.

**Mounting into the built-in box:**

The 4 screws to fasten the luna are in their screw holes in the device already. If the screws are not there, they are to be found in the accessory box of the built-in box.



Now you can energize the power supply cable again. The unit will start by pressing the reset button on the top of the device's frame (see below).



Mounting of the luna only by authorized qualified personnel and electrician. tci GmbH assumes no liability for the installed built-in box and their function. An examination by technical personnel is necessary.



Assemble only in a de-energized condition.

**Attention: Using the touch**

If the Power saving mode is set to „Backlights off“, we recommend to additionally set the same time for the screensaver. This prevents from accidentally pressing a button in the visualization while waking up the touch.

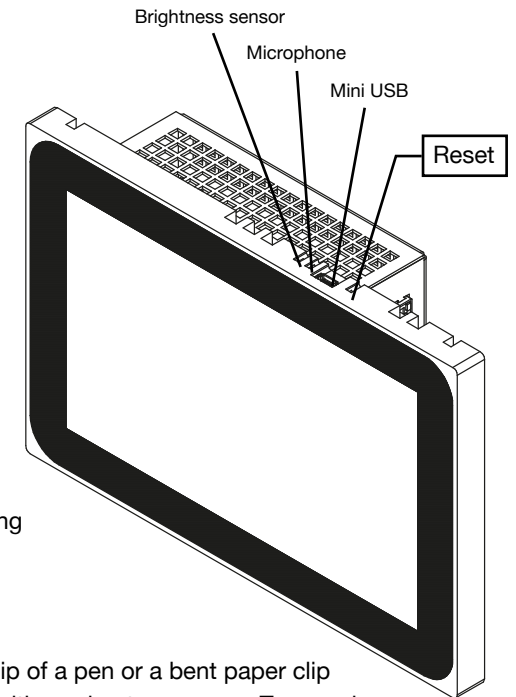
**The Reset button's function when the device is in service:**

- Briefly pressing the button activates the power saving mode
- Pressing and holding the reset button switches off the device

**The Reset button's function when the device is switched off:**

- The device switches on by briefly pressing the button

You can press the reset button by using a tip of a pen or a bent paper clip for example. Please only press the button with moderate pressure. Too much pressure can damage the device.



## 3.5 Installation und erste Inbetriebnahme

### Remote-Desktop

- 1) verbinden Sie den luna mit Ihrem Netzwerk.  
Die Defaulteinstellung des luna ist:  
LAN1: DHCP  
LAN2: IP: 192.168.0.20 / 255.255.255.0
- 2) Stellen Sie nun die Spannungsversorgung her, das System bootet das Betriebssystem automatisch\*
- 3) Der luna meldet sich automatisch in Ihrem Netzwerk an und kann mit diesen Zugangsdaten konfiguriert werden:

Computer Name:     tci-pc  
User Name:           tci  
Passwort:            tci

\* Hinweise:

- a) Unter bestimmten Voraussetzungen kann dieser Vorgang bei der ersten Inbetriebnahme einige Minuten dauern, da Treiber sich automatisch konfigurieren müssen. In diesem Zustand reagieren Tastatur und Maus nicht.

## BIOS Konfiguration tci-Baseboard

Im Auslieferungszustand ist das BIOS optimal eingestellt.  
Alle Änderungen im BIOS auf eigene Gefahr und sind nicht im Gewähr-/Garantieleistungsumfang enthalten.



**Niemals im Bios**     *Internal Flat Panel type unter Chipset Configuration*  
**ändern/ausführen:**

## 3.5 Installation and first commissioning

### via Remote-Desktop

- 1) Connect the luna to your network.  
The default setting of the luna is:  
LAN1: DHCP  
LAN2: IP: 192.168.0.20 / 255.255.255.0
- 2) Now connect to the mains. The system starts automatically booting the operating system\*
- 3) The luna connects to your network and can be configured with the following login:

Computer Name:     tci-pc  
User Name:           tci  
Password:            tci

\* advices

- a) Under certain conditions this procedure can take some minutes, because the device drivers must configure themselves automatically at the first start-up. During this setup keyboard and mouse do not react.

## BIOS configuration tci-Baseboard

In delivery state the BIOS is optimally adjusted.  
All changes in the BIOS on own danger and are not contained in the guarantee/guaranting extent.

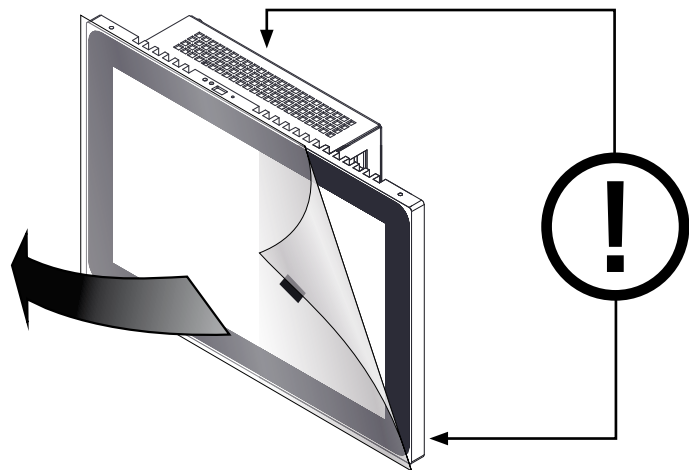


**Never change/use**     *Internal Flat panel type under chip set Configuration*  
**on Bios:**

### 3.6 Endmontage/Reinigung und Pflege



Sie können jetzt die Schutzfolie von der Front entfernen.  
Lüftungsschlitze an der Ober- und Unterseite niemals verdecken!



#### Reinigung und Pflege des Touches

Auf dem Desktop bzw. auf dem mitgelieferten Datenträger befindet sich eine Software mit dem Namen „Touchblocker“. Durch diese Software wird der Touch für 60 Sekunden blockiert. In dieser Zeit haben Sie die Möglichkeit den Touch mit einem weichen Tuch ohne Reinigungsmitteln zu säubern.

#### Reinigung und Pflege der Frontrahmen

Für die Pflege und Reinigung dürfen nur geeignete Reinigungsmittel eingesetzt werden.

### 3.7 KNX/EIB Schnittstelle (nur PC)

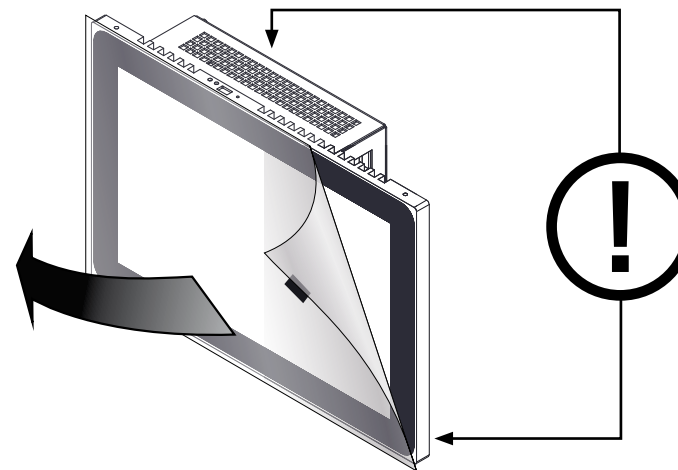
#### Anwendung

Die Schaltung dient der Herstellung einer bidirektionalen Datenverbindung zwischen dem logico (USB Anschluss intern) und dem Installationsbus EIB/KNX. Der USB-Anschluss ist vom KNX Bus galvanisch getrennt. Die Schaltung ist kompatibel mit dem KNX Medium TP1 (EIB), die Firmware unterstützt das Protokoll EMI1.

### 3.6 Final assembly / cleaning and care



Now you can remove the protection film.  
Don't cover the ventilation slots of the top and bottom sides!



#### Cleaning and care of the touch

On the desktop or the provided data storage you will find the software called „Touchblocker“. With this software the touch will be blocked for 60 sec. Within this time you can clean the touch with a soft, clean cloth without agents.

#### Cleaning and care of the front frame

For the care and cleaning only suitable cleaning agents may be used.

### 3.7 KNX/EIB Interface (PC only)

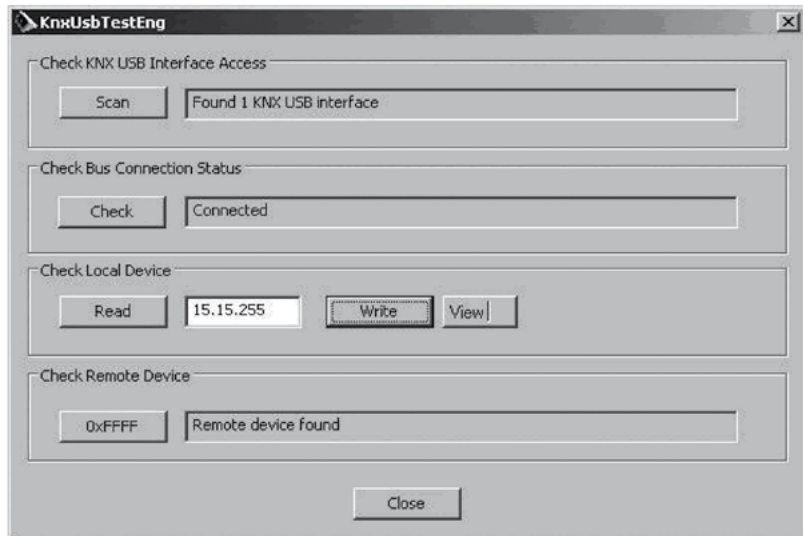
#### Purpose

This board is used to establish a connection between logico and the installation bus EIB/KNX. The USB connector has a galvanic separation from the EIB/KNX bus. The circuit is compatible with KNX medium TP1 (EIB), the firmware supports protocol EMI1.

## 3.71 Manuelle Einrichtung der KNX Schnittstelle (optional)

Zur manuellen Umstellung der KNX-Adresse können Sie das [knxtool.ambiente.de](http://knxtool.ambiente.de) ein Softwaretool downloaden.

Wenn Sie die Software öffnen sehen sie dieses Fenster:



Die Schaltfläche „View“ ermöglicht die Umschaltung zwischen DEC- und HEX-Darstellung für die Adresse. Tragen Sie die neue Adresse in das Feld ein und klicken Sie anschließend auf die Schaltfläche „Write“.

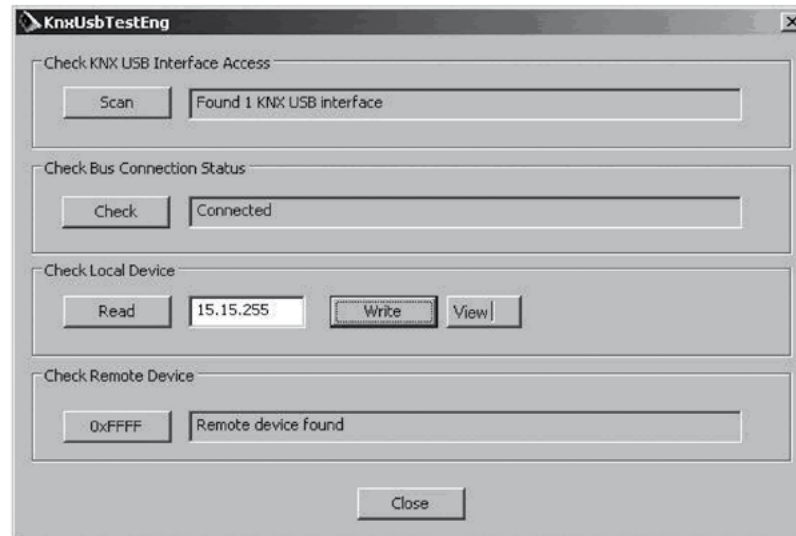
## 3.8 ICOM (nur PC)

Mit der Option ICOM und CAM können Sie das System zum Freisprechen als Gegensprechanlage für eine IP-Sprechanlage nutzen. Entsprechende Einstellungen können Sie über die Windows Systemeinstellungen ändern.

## 3.71 Manuel configuration of the KNX interface (optionally)

For manual changing of the KNX adress you can download under [knxtool.ambiente.de](http://knxtool.ambiente.de) a software tool

After open the software you will see this window:



The button „View“ offers the possibility to change between DEC and HEX of the adress. Please enter now the new adress into the field and confirm with „Write“.

## 3.8 ICOM (PC only)

With the options ICOM and CAM you can use handsfree the system as IP based intercom system. By speaking the integrated micro will be open and you can contact the visitor. Changings can be made in the Windows System properties.

## 3.9 EG-Konformitätserklärung

Für das folgend bezeichnete Erzeugnis

**luna**

wird die Übereinstimmung mit Bestimmungen der nachstehenden EG Richtlinien bestätigt.

- EMV-Richtlinie 2004/108/EG
- RoHs Richtlinie 2011/65/EU
- Niederspannungsrichtlinie 2006/65/EG\*

Zur Beurteilung der elektromagnetischen Verträglichkeit des Erzeugnisses wurden folgende Normen herangezogen:

- EN 55022 : 2010 Klasse B
- EN 55024 : 2010
- EN 61000-3-2 : 2006 + A1 : 2009 + A2 : 2009\*
- EN 61000-3-3 : 2013\*

Zur Beurteilung der elektrischen Sicherheit wurden folgende Normen herangezogen:

- EN 60950-1 : 2006 + A11 : 2009 A1 : 2010 A12 : 2011 + A2: 2013\*

Zur Beurteilung der RoHs Anforderungen wurden folgende Normen herangezogen:

- EN 50581 : 2012

)\* nur bei Geräten mit 230VAC intern

Diese Erklärung wird verantwortlich für den Hersteller

tci Gesellschaft für technische Informatik mbH  
Ludwig-Rinn-Straße 10 – 14  
35452 Heuchelheim

abgegeben durch die Geschäftsleitung  
Heuchelheim, 19.08.2014

## 3.9 EC-Declaration of conformity

The product described in this manual

**luna**

hereby the agreement with regulations of the following EC guidelines is confirmed.

- EMC directive 2004/108/EG
- RoHs directive 2011/65/EU
- Low voltage directive 2006/65/EG\*

To evaluate the electromagnetic compatibility of these products, the following standards were taken into consideration:

- EN 55022 : 2010 class B
- EN 55024 : 2010
- EN 61000-3-2 : 2006 + A1 : 2009 + A2 : 2009\*
- EN 61000-3-3 : 2013\*

To evaluate the electrical safety, the following standards were taken into consideration:

- EN 60950-1 : 2006 + A11 : 2009 A1 : 2010 A12 : 2011 + A2: 2013\*

To evaluate the RoHs requirements, the following standards were taken into consideration:

- EN 50581 : 2012

)\* only with devices with 230VAC internal

This declaration is made under the sole responsibility of the producer

tci Gesellschaft für technische Informatik mbH  
Ludwig-Rinn-Straße 10 – 14  
35452 Heuchelheim

The Management  
Heuchelheim, 19th August 2014



## 4. Lieferumfang

- luna7 oder luna10 oder luna16 oder luna22
- Unterputz- oder Einputzgehäuse, optional (sofern nicht vorab geliefert)
- Montagematerial
- Handbuch
- Touch-Treiber
- Touchblocker
- Treiber und Dokumentationen der eingebauten Hardware
- Optional Betriebssystem
  - ambienteOS-Win7: Windows7® Home Premium DE oder US installiert auf SSD  
Windows7® embedded MUI  
Windows7® Professional DE oder US installiert auf SSD
  - ambienteOS-Win8: Windows8® Professional DE oder US installiert auf SSD
  - ambienteOS-LX: Linux ohne Flashdisk  
Linux installiert auf SSD  
android 4.0.X
- Recovery CD

## 4. Scope of delivery

- luna7 or luna10 or luna16 or luna22
- built-in box or built-in box for flush mounting, optionally (could be delivered before)
- fitting accessories
- manual
- touch driver
- touch blocker
- driver and documentation of the installed hardware
- optionally operating system
  - ambienteOS-Win7: Windows7® Home Premium DE or US installed on SSD  
Windows7® embedded MUI  
Windows7® Professional DE or US installed on SSD
  - ambienteOS-Win8: Windows8® Professional DE or US installed on SSD
  - ambienteOS-LX: Linux without flashdisk  
Linux installed on SSD  
android 4.0.X
- Recovery CD

## 5. Support

### 5.1 Support

Wir unternehmen im Vorfeld alles, um die Funktionsfähigkeit unserer Systeme zu gewährleisten. Sorgfältige Auswahl der Komponenten, aufwendige Tests und Prüfverfahren stellen dies sicher. Dennoch kann es zu Ausfällen kommen. In einem solchen Fall steht Ihnen unsere Hotline zur Verfügung. Wir helfen schnell und unkompliziert.

Rat und Hilfe bzw. Support erhalten Sie unter der

Telefonnummer	E-Mail
0641-96284-55	support@tci.de

Wir beantworten Ihre Fragen oder lösen Ihre Probleme so schnell wie möglich.

### 5.2 Rücksendung

Die richtige Verpackung ist der erste Schritt zur problemlosen Versendung eines Gerätes. Verwenden Sie ausschließlich für Ihre Rücksendungen Original-Verpackungen von tci, darin enthalten sind 2 Inletts und ein Umkarton. Sollten Sie keine Verpackung mehr haben, wenden Sie sich bitte an unseren Support.

Unsachgemäß verpackte und dadurch beschädigte Geräte können von der Garantie ausgeschlossen werden, wenn die Beschädigungen auf die unsachgemäße Verpackung zurückzuführen ist. Wir empfehlen den Versand mit einer Spedition, da erfahrungsgemäß hierbei weniger Schäden entstehen. Einen Verpackungshinweis und einen Reparaturschein finden Sie unter [www.tci.de/support](http://www.tci.de/support).

## 5. Support

### 5.1 Support

It is our priority to guarantee the functionality of our systems. This is ensured by a careful selection of components, extensive inspection and test procedure. However, errors cannot be completely ruled out. If you should have any problems with your unit, please do not hesitate to contact our hotline. We will assist you immediately and without any complications.

You can reach our Support team at

Phone number	E-Mail
+49-(0)641-96284-55	support@tci.de

We will answer your questions or solve any problems you might have with your unit.

### 5.2 Dispatch

The right packaging is the first step for a trouble-free dispatch of a device. Please only use the original tci protective packaging for your returns. Devices that get damaged due to improper packaging can be excluded from guarantee.

We suggest to task a private forwarding agent with the shipment, because by our experience the devices get less damaged during the transport.

Further packaging information and a repair form you will find under [www.tci.de/support](http://www.tci.de/support).

## 5.3 Herstellergarantie

Die tci - Gesellschaft für technische Informatik mbH (TCI) gewährt ihrem Käufer eine 12-monatige Produktgarantie auf von TCI hergestellte Produkte.

Tritt bei einem von TCI hergestellten Produkt innerhalb von 12 Monaten nach Lieferung ein Mangel auf, wird TCI diesen unter nachgenannten Voraussetzungen nach eigener Wahl entweder durch Lieferung eines Neugerätes, Austausch von Teilen oder durch Reparatur beseitigen.

TCI trägt im Rahmen seiner Garantieleistungen während der Garantiezeit die mit dem Austausch oder der Reparatur von Produkten oder Produktteilen verbundenen Kosten, soweit der Mangel im Rahmen einer ordnungsgemäßen Nutzung der Produkte aufgetreten ist. Die Kosten zur Feststellung des Mangels beim Käufer sowie des Ein- oder Ausbaus sind vom Käufer zu tragen. Transport und Versand von Produkten oder Produktteilen erfolgen auf Gefahr und Kosten des Käufers.

Garantiezeiten beginnen jeweils mit dem Tag, an dem die Lieferung des Produktes erfolgt. Die Erbringung von Garantieleistungen verlängern die Garantiezeiten nicht.

Die im oder zum Austausch gelieferten Produkte oder Produktteile sind neu oder neuwertig und in einwandfreiem, funktionstüchtigem Zustand; ausgetauschte Produkte oder Produktteile werden mit Absendung durch TCI oder Abholung der entsprechenden Austauschteile bei TCI deren Eigentum; der Käufer garantiert, dass Rechte Dritter diesem Austausch und Eigentumsübergang nicht im Wege stehen.

Ansprüche aus dieser Garantie sind innerhalb von einem Monat ab Kenntnis des Mangels schriftlich bei TCI anzumelden. Derzeitige Anschrift ist tci -Gesellschaft für technische Informatik mbH; Ludwig-Rinn-Straße 10-14; 35452 Heuchelheim / Gießen. Weitergehende Ansprüche, insbesondere Schadensersatzansprüche, sind von der Garantie nicht umfasst. Die gesetzliche Mängelhaftung bleibt von der Garantie unberührt. Es gilt das Recht der Bundesrepublik Deutschland unter Ausschluss des UN-Kaufrechts. Ist der Kunde Kaufmann, ist Gerichtsstand für Streitigkeiten aus dieser Garantie der Sitz von TCI.

### Voraussetzungen für Garantieleistungen:

1. Es handelt sich um einen Mangel, der nach dem Kauf entstanden ist.
2. Das betreffende Produkt ist über die Seriennummer eindeutig identifizierbar.
3. Vorlage des Kaufbelegs.
4. Äußere Faktoren, wie z.B. Brand, Vandalismus, nicht autorisierte Eingriffe, zu hohe Temperaturen etc., oder normaler Verschleiß sind als Ursache ausgeschlossen.
5. Das Produkt wurde nicht verändert, angenommen von autorisierten TCI-Mitarbeitern /-Partnern.
6. Das Produkt wurde ausschließlich sachgemäß entsprechend der Bedienungsanleitung und Dokumentation angewendet.
7. Die Installation, Bedienung, Reparatur und Wartung erfolgt gemäß den von TCI zur Verfügung gestellten Vorgaben. Dies bedeutet im Einzelnen:
  - a. Installation, Aufbau und Montage erfolgen gemäß der Bedienungs- und Montageanleitung und durch eine entsprechende Fachkraft.
  - b. Eine im Garantiefall notwendige Reparatur wird ausschließlich von einem TCI-Mitarbeiter/-Partner oder mit von tci zur Verfügung gestellten Ersatzteile durchgeführt.
  - c. Das betreffende Produkt wird ausschließlich in Verbindung mit kompatiblen Produkten angewendet.

### Nicht von der Garantie umfasst:

1. Maßnahmen zur Beseitigung von Störungen, die auf Bedienungsfehlern, sonstiger unsachgemäßer Behandlung, technischen Eingriffen seitens des Käufers oder Dritter oder auf äußeren, nicht von TCI zu vertretenden Einflüssen beruhen.
2. Kosten von Austauschteilen, die einem besonderen Verschleiß unterliegen, von Verbrauchsmaterial und von Datenträgern.
3. Instandsetzung von Zubehör, Änderungen, Anbauten oder sonstigen Einrichtungen, die nicht von tci geliefert wurden.
4. Instandsetzungsarbeiten, wenn die Umgebungsbedingungen lt. der Dokumentation nicht eingehalten wurden.
5. Mängel, die durch mangelhafte Systemauslegung, Systemkonfiguration und Montageart, durch den Betrieb unter ungeeigneten Umgebungsbedingungen oder sonstigen ungeeigneten Betriebsmethoden, durch ungeeignete Wartung oder ungeeignete Tests oder durch Einflüsse wie Verunreinigungen bedingt sind.

## 5.3 Manufacturer's Guarantee

tci Gesellschaft für technische Informatik mbH (TCI) provides a 12-month product guarantee to the purchaser, which covers products manufactured by TCI.

Should a defect be determined with a product manufactured by TCI within 12 months after delivery, then TCI will remove this defect at their own option either by providing a new product, or by replacing parts or by repairing the product subject to the conditions defined below.

Within the scope of the guarantee, TCI will bear all costs related to the replacement of parts or the repair of products or product parts during the term of this guarantee, insofar as the defect has occurred during proper use of the product. Any costs incurred for the determining of the defect as well as costs of mounting and demounting at the customer's premises are to be borne by the purchaser. Delivery and dispatch of products or product parts will be effected at the purchaser's risk and expense. The term of guarantee shall begin from the date of delivery of the product. Any services provided within the scope of the guarantee do not extend the term of guarantee.

All products or product parts delivered as or for a replacement are new or equivalent to new and in perfect operative condition; replaced products or product parts will become property of TCI as soon as they are sent off to or collected by TCI; the purchaser guarantees that there are not any legal impediments to such transfer of product and ownership which might result from third-party rights. Any claims under this guarantee are to be made to TCI in writing within one month after cognizance of the defect. Current address: tci -Gesellschaft für technische Informatik mbH; Ludwig-Rinn-Strasse 10-14; 35452 Heuchelheim / Giessen Germany. Any further claims, claims for damages in particular, are excluded from this guarantee. Statutory liability for defects remains unaffected of this guarantee. The German law shall apply to all matters related to this guarantee. In case the purchaser is a merchant, place of jurisdiction for any litigation resulting from this guarantee shall be the location of the registered office of TCI.

### Terms of guarantee:

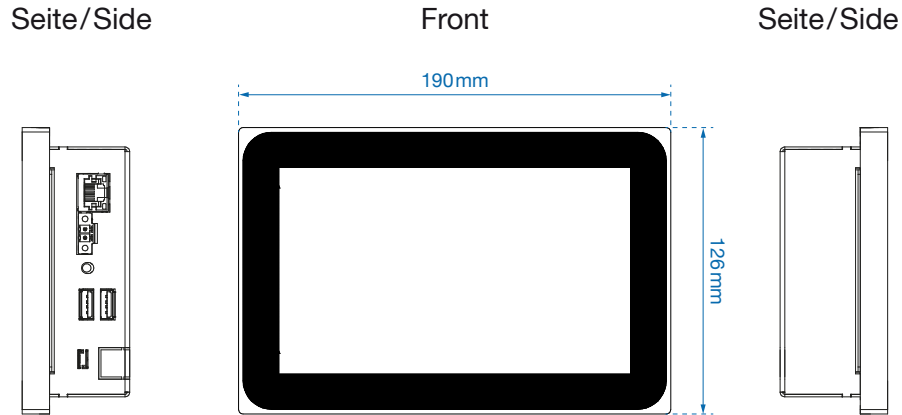
1. Only defects that have occurred after the purchase are covered by this guarantee.
2. The product in question must be clearly identifiable by its serial number.
3. The voucher of the purchase has to be submitted.
4. External factors, e.g. fire, vandalism, unauthorized handling, excessive temperatures etc., or normal wear are excluded from the guarantee.
5. The product must not have been modified, except by authorized TCI employees or partners.
6. The product has been used exclusively in a competent way according to the operating manual and documentation.
7. Installation, operation, repair, and maintenance have been performed according to the instructions and the operating documentation the purchaser has obtained from TCI. This means in particular:
  - a. Installation, setup, and mounting have been performed according to the installation and operating instructions in the documentation and by a competent professional.
  - b. Necessary repair work during the term of guarantee has been performed exclusively by a TCI employee or authorized partner or with spare parts provided by TCI.
  - c. The product concerned has been used exclusively in connection with compatible products.

### Excluded from this guarantee are:

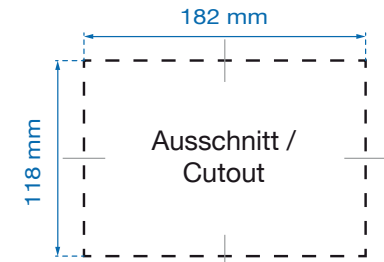
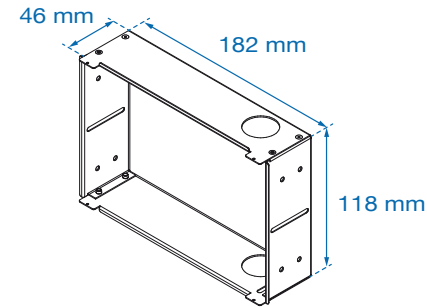
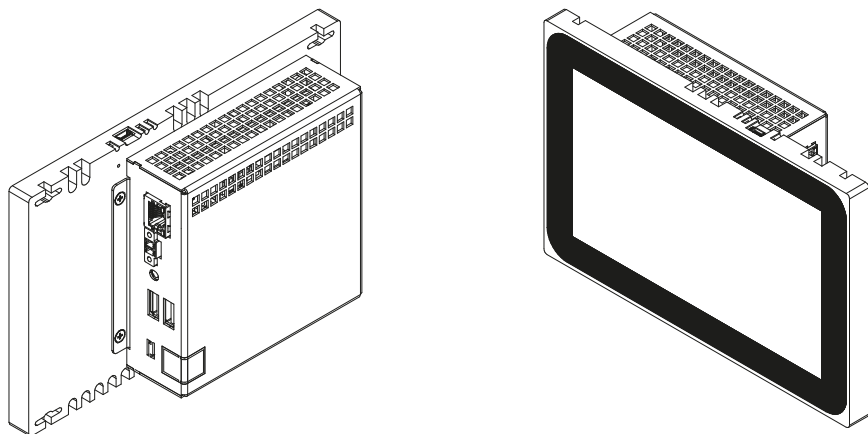
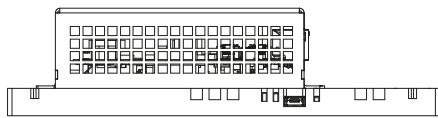
1. All measures for the removal of defects that have been caused by operating mistakes, other incompetent handling, technical intervention on the part of the purchaser or any third party or any other external influence TCI can not be held responsible for;
2. Costs of replacement parts subject to extreme wear and of consumables and data carriers;
3. Maintenance or repair of accessories, modified parts, added parts or any other part that have not been delivered by TCI;
4. Repair work that has become necessary because the limits of the environmental specifications in the documentation have been exceeded;
5. Defects that have resulted from an inadequate system layout, system configuration, and type of mounting, or from operation under inappropriate environmental conditions or from other inappropriate operating methods or from incompetent maintenance or inappropriate tests or from influences like contamination.

# 6. Technische Zeichnung / Technical Drawing

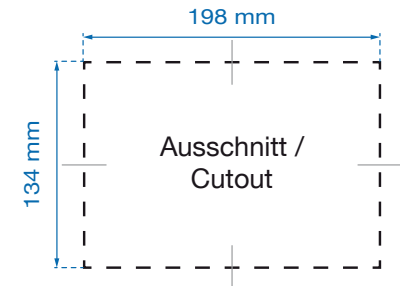
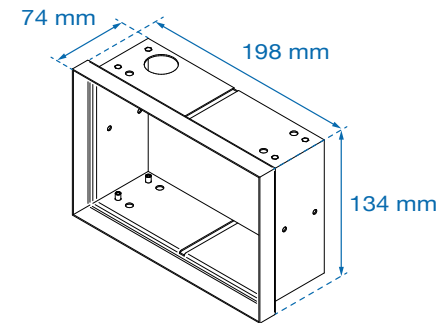
## 6.1 luna7



Oben/Top



UPG 7  
Rev.: 1.2 | 18.02.2014

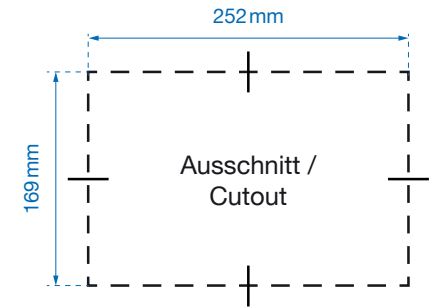
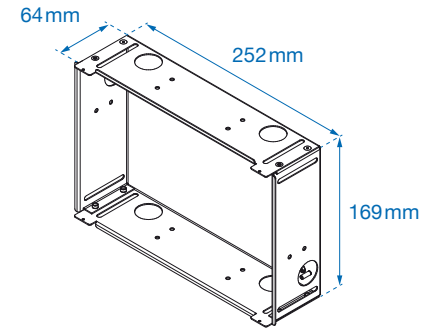
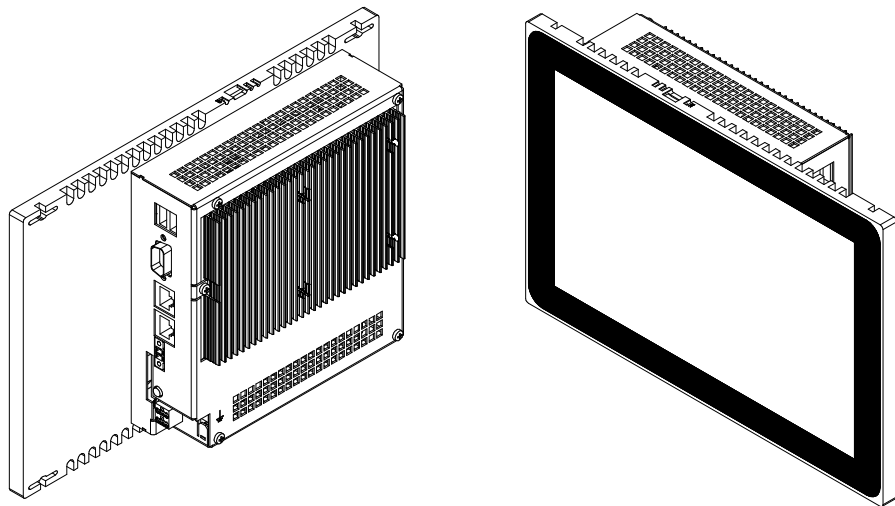
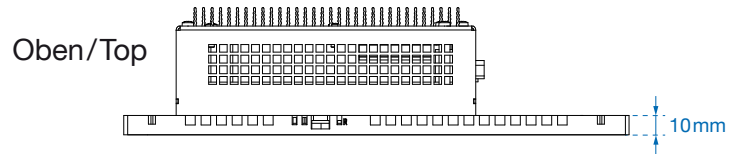
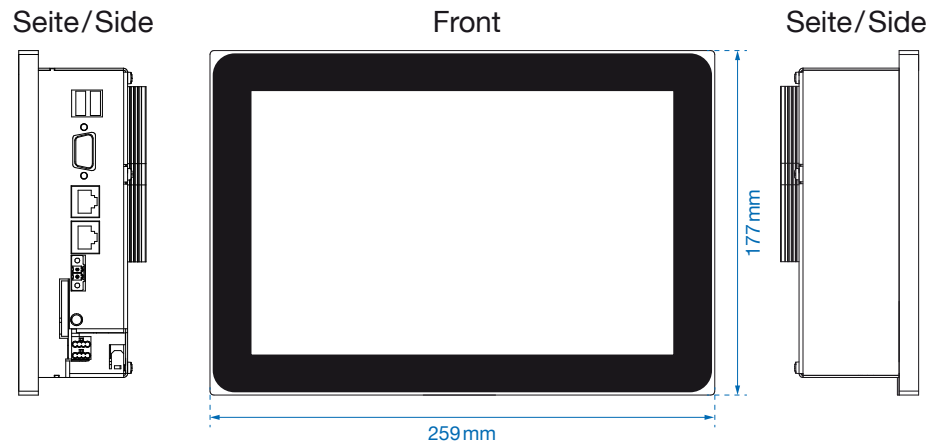


EPG 7  
Rev.: 1.2 | 18.02.2014

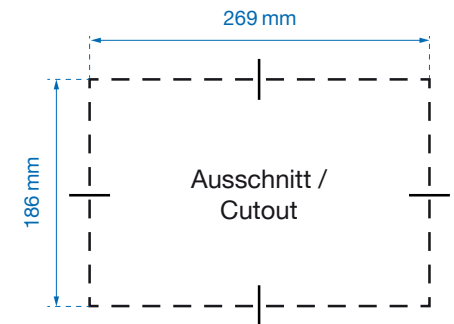
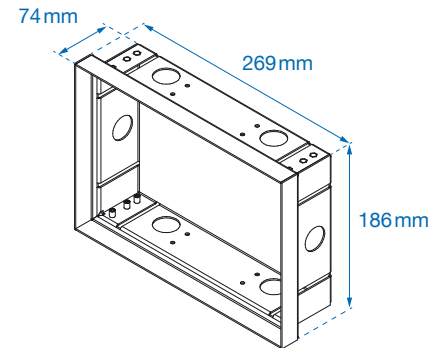
EPG: Einputzkasten zum flächenbündigen Einbau / Built-in box, flush mounting with the adjacent areas

Alle Maßangaben ohne Kabeldurchführungen und Betonbaulaschen!  
All measure data without cable entries and plates for plastering!

## 6.2 luna10



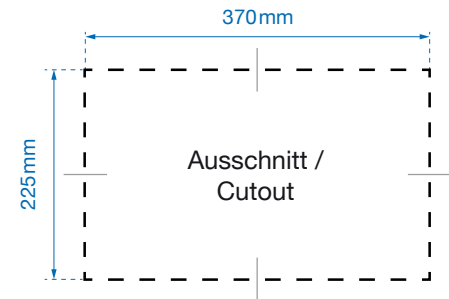
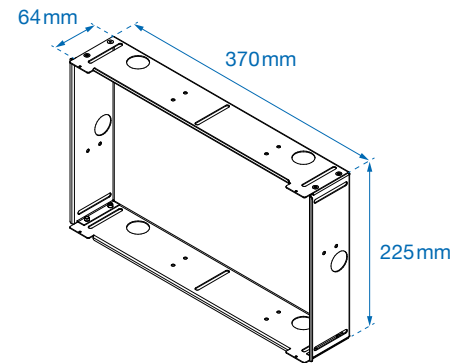
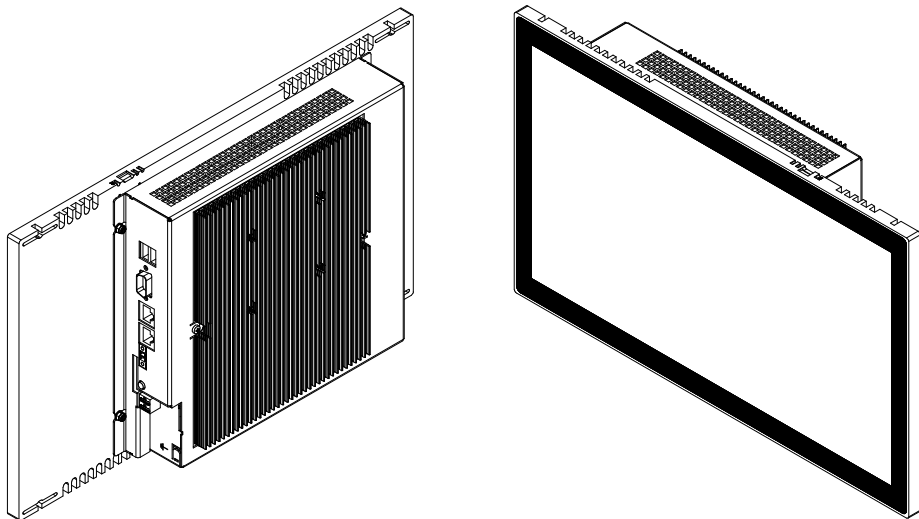
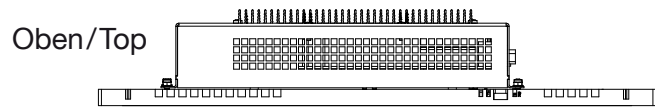
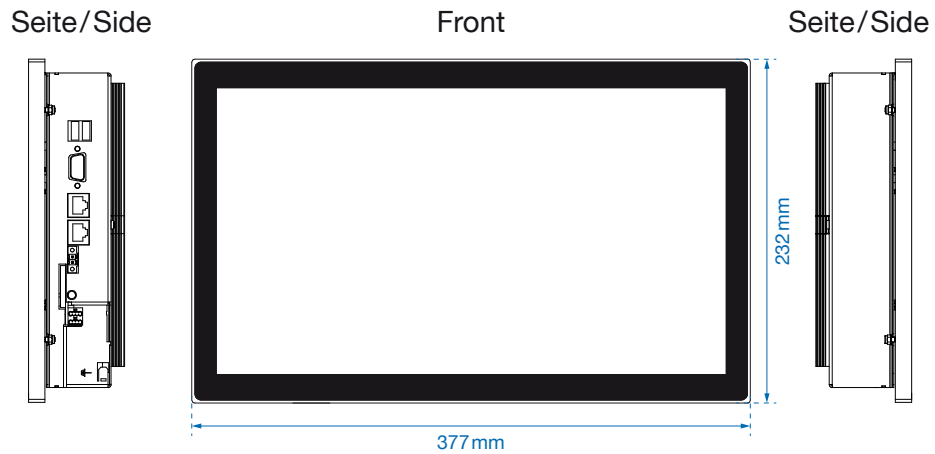
UPG10  
31.05.2013  
Rev. 1.0



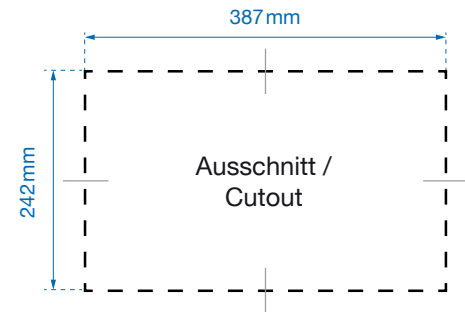
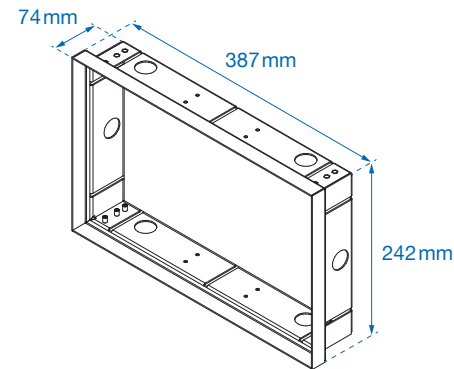
EPG10  
31.05.2013  
Rev. 1.0

Alle Maßangaben ohne Kabeldurchführungen und Betonbaulaschen!  
All measure data without cable entries and plates for plastering!

### 6.3 luna16



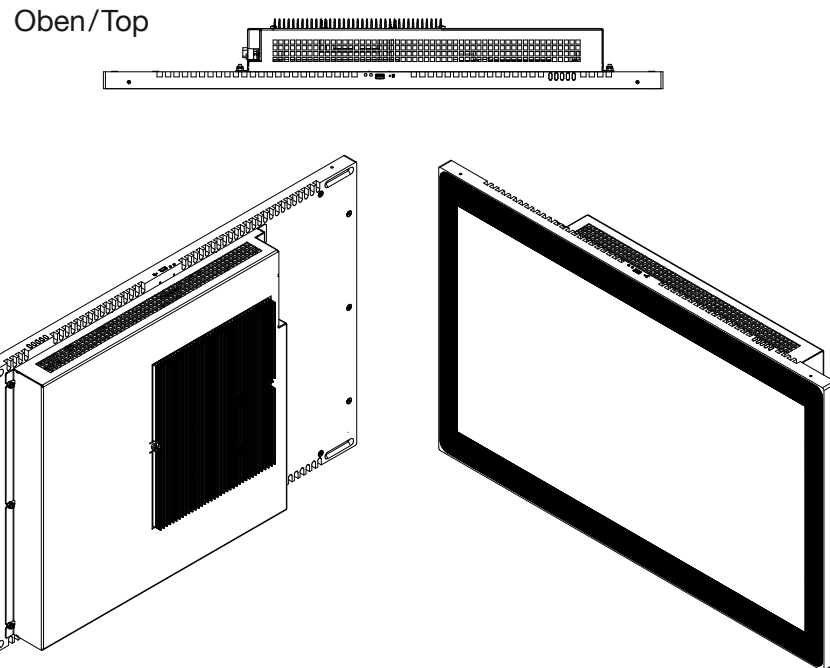
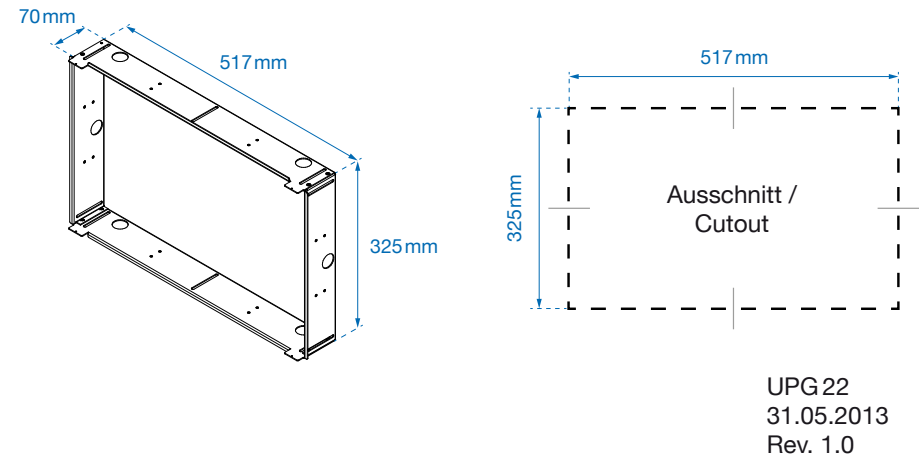
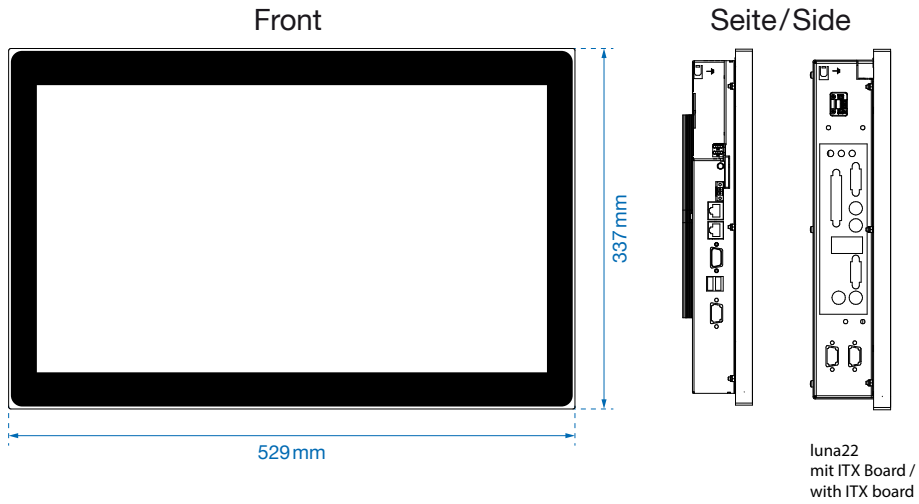
UPG 16  
31.05.2013  
Rev. 1.0



EPG 16  
31.05.2013  
Rev. 1.0

Alle Maßangaben ohne Kabeldurchführungen und Betonbaulaschen!  
All measure data without cable entries and plates for plastering!

## 6.4 luna22 & luna22 mit ITX Board /with ITX board



Alle Maßangaben ohne Kabeldurchführungen und Betonbaulaschen!  
All measure data without cable entries and plates for plastering!





Ludwig-Rinn-Straße 10-14 • D-35452 Heuchelheim/Gießen  
Tel.: +49 (0) 6 41 - 9 62 84 -0 • Fax: +49 (0) 6 41 - 9 62 84 -28  
e-mail: [info@ambiente.de](mailto:info@ambiente.de) • [www.ambiente.de](http://www.ambiente.de)

***tci***