

Dimmaktor der **MX** Serie DMG 2 S, Erweiterungsmodul DME 2 S und Booster DMB 2 S



DMG 2 S	491 0 270
DME 2 S	491 0 271
DMB 2 S	491 0 272

Inhaltsverzeichnis

1	FUNKTIONSEIGENSCHAFTEN	4
1.1	ALLGEMEIN.....	4
1.2	BEDIENUNG.....	4
1.3	MERKMALE DER DIMMAKTOREN	5
1.4	UNTERSCHIEDE ZWISCHEN MODELL 491 0 220 UND NEUEM DIMMER 491 0 270.....	5
2	TECHNISCHE DATEN	6
2.1	TECHNISCHE DATEN DMG 2 S, DME 2 S UND DMB 2 S.....	6
2.2	DIMMBARE LASTEN	7
2.3	WICHTIGE HINWEISE.....	8
2.4	LEISTUNGSBEDARF (W / VA) UND BEISPIELE FÜR MÖGLICHE MODULKOMBINATIONEN.....	9
3	DAS APPLIKATIONSPROGRAMM „SCHALTEN UND DIMMEN MIX-SERIE V1.5“	10
3.1	AUSWAHL IN DER PRODUKTDATENBANK	10
3.2	PARAMETERSEITEN	11
3.3	KOMMUNIKATIONSOBJEKTE.....	12
3.3.1	<i>Eigenschaften der Objekte</i>	<i>13</i>
3.3.2	<i>Beschreibung der Objekte</i>	<i>15</i>
3.4	PARAMETER	20
3.4.1	<i>Allgemein.....</i>	<i>20</i>
3.4.2	<i>Erste Parameterseite eines Kanals: DMG2S / SMG2S C1.1, DMG2S / SMG2S C2.1, EM 1 DME2S / SME2S C1.1, EM 1 DME2S / SME2S C2.1, EM2 DME2S / SME2S C1.1. EM 2 DME2S / SME2S C2.1</i>	<i>21</i>
3.4.3	<i>Zweite Parameterseite eines Kanals: DMG2S / SMG2S C1.2, DMG2S / SMG2S C2.2, EM 1 DME2S / SME2S C1.2, EM 1 DME2S / SME2S C2.2, EM2 DME2S / SME2S C1.2. EM 2 DME2S / SME2S C2.2</i>	<i>24</i>
4	VERWENDUNG IN EINEM MIX2 SYSTEM	27
4.1	EIGENSCHAFTEN DER KOMMUNIKATIONSOBJEKTE.....	28
4.2	BESCHREIBUNG DER OBJEKTE.....	29
4.3	PARAMETERÜBERSICHT.....	36
4.3.2	<i>Die Parameterseite „Dimmverhalten“</i>	<i>38</i>
4.3.3	<i>Die Parameterseite „Soft Dimmen“</i>	<i>40</i>
4.3.4	<i>Die Parameterseite „Zwang“</i>	<i>41</i>
4.3.5	<i>Die Parameterseite „Szenen“</i>	<i>42</i>
4.3.6	<i>Die Parameterseite „Rückmeldung“</i>	<i>43</i>
4.3.7	<i>Die Parameterseite „Spannungsausfall und Wiederkehr“</i>	<i>45</i>
5	ANHANG	46
5.1	ENERGIESPARLAMPEN (ESL) DIMMEN (NUR BEST. NR. 491 0 270).....	46
5.1.1	<i>Allgemeines</i>	<i>46</i>
5.1.2	<i>Einschalten bei kalter Lampe.....</i>	<i>47</i>
5.1.3	<i>Einschalten bei warmer Lampe.....</i>	<i>48</i>
5.2	ANWENDUNG DER FUNKTION SOFT SCHALTEN.....	49

5.2.1	Allgemein.....	49
5.2.2	Tagesablauf Simulation.....	49
5.2.3	Soft Ein für Treppenhausbeleuchtung	50
5.2.4	Einfahrtsbeleuchtung	51
5.2.5	Nachtriggern und vorzeitig abschalten.....	52
5.3	4-BIT-TELEGRAMME (HELLER/DUNKLER)	55
5.3.1	Telegrammformat 4-Bit EIS 2 relative Dimming:	55
5.3.2	Parameter „Ein- und Ausschalten mit 4-Bit Telegramm“	56
5.4	UMRECHNUNG PROZENTE IN HEXADEZIMAL- UND DEZIMALWERTE	56
5.5	ANWENDUNG ZWANGSFUNKTION	57
5.6	LICHTSZENEN IN EINEM TASTER SPEICHERN.....	58
5.6.1	Vergabe der Gruppenadressen und Einstellung der Objekt-Flags.....	58
5.6.2	Funktionsbeschreibung	58
5.7	PRIORITÄTSFOLGE DIMMAKTOR.....	59
5.8	FUNKTIONSDIAGRAMM FÜR STANDARDANWENDUNGEN	60
5.9	FUNKTIONSDIAGRAMM ALLGEMEIN	61

1 Funktionseigenschaften

Die **Mix** Serie ist eine Serie von Geräten bestehend aus Grundmodulen und Erweiterungsmodulen wie z.B. Schalt-, Heizungs-, Jalousieaktoren und Eingangsmodul.

An ein beliebiges Grundmodul dieser Serie können bis zu 2 beliebige Erweiterungsmodule dieser Serie angeschlossen werden.

1.1 Allgemein

Der Universaldimmer DMG 2 S ist ein Reiheneinbaugerät. Er kann über seine Ausgänge eine Gruppe von elektrischen Verbrauchern wie z. B. Leuchten mit Hochvolt-Halogenlampen sowie Niedervolt-Halogenlampen mit vorgeschalteten konventionellen oder elektronischen Transformatoren dimmen oder schalten.

→ Siehe [Kapitel 1.4: Unterschiede zwischen Modell 491 0 220 und neuem Dimmer 491 0 270](#)

1.2 Bedienung

Jeder Kanal der Dimmaktoren verfügt über eine LED zur Statusanzeige und einen Handschalter mit den Stellungen EIN/AUS/BUS. Zur Funktion des Handschalters und der LED ist die Netzversorgung über die Last nötig, Busspannung muss nicht anliegen.

Durch Drehen der Handschalter auf die Stellung „0“ wird die Last unabhängig von allen Parametern auf 0% gedimmt, die Status-LED des Kanals ist aus.

Durch Drehen der Handschalter auf die Stellung „1“ wird die Last unabhängig von allen Parametern auf 100% gedimmt, die Status-LED des Kanals leuchtet rot.

Durch Drehen der Handschalter auf die Stellung „Bus“ ist der Dimmer über den Bus steuerbar, die Status-LED des Kanals leuchtet ab einem Dimmwert von 1% bzw. ist aus bei 0%.

Bei Übertemperatur oder Kurzschluss der Last wird auf 0% heruntergedimmt. In diesem Fall blinkt die Status LED.

1.3 **Merkmale der Dimmaktoren**

- Handschalter für jeden Kanal
- Status-LED für jeden Kanal
- Hohe Dimmleistung, erweiterbar durch Booster auf max. 1000 W
- Erweiterbares Modulkonzept für unterschiedliche Anwendungen
- Ausbau auf bis zu 6 Kanäle pro Busteilnehmer
- Durch Mischen unterschiedlicher Module kann die Funktion auf die Bedürfnisse des Anwenders bei optimalen Preis-/Leistungsverhältnis abgestimmt werden
- Einbinden der Kanäle in bis zu 8 Szenen möglich
- einstellbares Verhalten nach Busausfall und Netz- bzw. Buswiederkehr

1.4 **Unterschiede zwischen Modell 491 0 220 und neuem Dimmer 491 0 270**

- **Spezialfunktion für dimmbare Energiesparlampen**
- **Kürzere Zeiten für Funktion *Soft Schalten* möglich**
- **Verbesserte Lasterkennung**
- **Unempfindlicher gegen Rundsteuersignale**
- **Gleichmäßiger Helligkeitsverlauf bei *Soft Schalten***

2 Technische Daten

2.1 Technische Daten DMG 2 S, DME 2 S und DMB 2 S

	Einheit	DMG 2 S	DME 2 S	DMB 2 S	Bemerkung
Netz 230 V 50 Hz	W / VA	< 0,5		< 1,5	pro Kanal im Leerlauf
Stromversorgung EIB	mA	max. 10			
minimale Last	W / VA	20 *			pro Kanal
Kanäle pro Modul	-	2			
maximale Last symmetrisch	W / VA	2 x 300	2 x 300	Erweiterung um 2 x 300	alle Kanäle einzeln benutzt
maximale Last unsymmetrisch	W / VA	1 x 500	1 x 500	Erweiterung um 500	nur 1 Kanal pro Modul genutzt
Beispiel für unsymmetrische Last	W / VA	1 x 400 u. 1 x 100	1 x 400 u. 1 x 100	Erweiterung um 1 x 400 u. 1 x 100	Gesamtleistung pro Modul max. 500
Leitungslänge Dimmer-Last	m	max. 100	Schalten Sie keine weiteren Verbraucher auf Leitungen zwischen Last und Dimmer.		
Sicherung	Leitungsschutzautomat Charakteristik B 16 A				
Klemmen- querschnitte	massiv 0,5 mm ² (Durchm. 0,8) bis 4 mm ² Litze mit Aderendhülse 0,5 mm ² bis 2,5 mm ² Schraubendreher Kreuzschlitz PZ 1				
Zul. Umgebungstemp.	-5 °C ... +45 °C (-5T45)				
Schutzklasse	II nach sachgemäßem Einbau				
Schutzart	IP 20 nach EN 60529				
Gerätenorm	EN 60669, EN 50090				
Gehäuse	45 x 71 x 60 mm (4 TE)				

* siehe nächsten Abschnitt.

Wichtig: Abweichende Minimale und maximale Leistungen bei Dimmbaren
Energiesparlampen beachten. Siehe im Anhang: [Energiesparlampen \(ESL\) dimmen](#)

2.2 Dimmbare Lasten

Tabelle 1

Lastart	dimmbar		Bemerkung
	JA	NEIN	
Halogenleuchten und Glühlampen für 230V~	X		-
Niedervolt Halogenleuchten mit elektronischem Trafo	X		*
Niedervolt Halogenleuchten mit Schichtkerntrafo	X		* mit Transformator der Bauart „dimmbar“ und bei Mindestlast
Niedervolt Halogenleuchten mit Ringkerntrafo	X		-
Mischbetrieb von Niedervolt-Halogen mit elektronischem Trafo und 230V~ Glühlampen	X		*
Kleinstlüfter (< 50W)	X		Bei voreingestellter Lastart „Lüfter“ oder L-Last in der ETS Datenbank,
Metalldampflampen		X	-
Dimmbare Energiesparlampen (nur Best. Nr. 491 0 270)	X		Mindest- und Höchstlast beachten. Siehe im Anhang: Energiesparlampen (ESL) dimmen
Nicht als dimmbar gekennzeichnete Energiesparlampen		X	-
Leuchtstoffröhren	X		Nur mit Vorschaltgeräten die sich mit Phasenanschnitt oder Phasenabschnitt dimmen lassen.
Lampen mit eigenem Dimmer		X	-
Lampen mit sonstigen elektronischen Vorschaltgeräten		X	-

*** Elektronische und konventionelle Transformatoren müssen immer mindestens mit der vom Hersteller angegeben Mindestbelastung betrieben werden. Bei Nichtbeachtung kann der Dimmer oder der Trafo zerstört werden und die Lampen haben eine verringerte Lebensdauer.**

Falls keine Angaben bekannt sind, muss immer mindestens 80% der Nennlast des Trafos angeschaltet sein.

2.3 Wichtige Hinweise

1. Bei Lampenwechsel muss die Spannungsversorgung (am Sicherungskasten) zwingend abgeschaltet werden.
2. Während dem **Zusammenstecken oder Trennen von Modulen** darf keine EIB Spannung anliegen.
3. Die **Reihen- oder Parallelschaltung** von Dimmern ist nicht zulässig:
NUR das Boostermodul wird parallel angeschlossen
4. Der Dimmer **darf nicht überbrückt werden**.
5. Vor dem Dimmer darf **kein Regeltransformator** installiert werden.
6. Rundsteuerimpulse der Elektrizitätswerke können sich durch kurzzeitiges Flackern der Beleuchtung bemerkbar machen.

2.4 Leistungsbedarf (W / VA) und Beispiele für mögliche Modulkombinationen

Tabelle 2

Leistungsbedarf*	Mögliche Kombination
2 x 300 W	DMG 2 S
1 x 350 W und 1 x 150 W	DMG 2 S
1 x 450 W und 1 x 50 W	DMG 2 S
1 x 500 W	DMG 2 S (ein Kanal am Modul genutzt, der andere Kanal bleibt unbeschaltet)
2 x 500 W	DMG 2 S + DME 2 S (jeweils 1 Kanal pro Modul)
2 x 600 W	DMG 2 S + DMB 2 S (beide Kanäle von DMG 2 S werden mit jeweils einem Kanal von DMB 2 erweitert)
4 x 300 W	DMG 2 S + DME 2 S
6 x 300 W	DMG 2 S + DME 2 S + DME 2 S
6 x 600 W	DMG 2 S + DME 2 S + DME 2 S + 3 DMB 2 S (beide Kanäle von DMG 2 S und DME 2 S werden mit jeweils einem Kanal von DMB 2 erweitert)
1 x 1000	DMG 2 S + DMB 2 S (ein Kanal von DMB 2 wird mit einem Kanal von DMB 2 erweitert)
3 x 1000 W	DMG 2 S + DME 2 S + DME 2 S + 3 DMB 2 S (jeweils ein Kanal pro Gerät genutzt)

*Bei Energiesparlampen: Mindest- und Höchstlast beachten. Siehe im Anhang: [Energiesparlampen \(ESL\) dimmen](#)

3 Das Applikationsprogramm „Schalten und Dimmen MIX-Serie V1.5“

3.1 Auswahl in der Produktdatenbank

Hersteller	THEBEN AG
Produktfamilie	Dimmer
Produkttyp	DMG 2 S
Programmname	Schalt. Dimm. Antr. Heiz. Eing.: MIX-Serie V1.5

Die ETS Datenbank finden Sie auf unserer Internetseite: <http://www.theben.de>

Tabelle 3

Anzahl Kommunikationsobjekte:	64
Anzahl Gruppenadressen:	110
Anzahl Zuordnungen:	111

3.2 Parameterseiten

Jeder Kanal hat 2 Parameterseiten, alle Kanäle sind identisch aufgebaut.

Tabelle 4

Funktion	Beschreibung
<i>Allgemein</i>	Auswahl der angeschlossenen Erweiterungsmodule und des allgemeinen Parameters für das zykl. Senden der Rückmeldungen
<i>DMG2S / SMG2S C1.1</i>	1. Kanal des Grundmoduls: Allgemeine Dimmparameter
<i>DMG2S / SMG2S C1.2</i>	1. Kanal des Grundmoduls: Soft-Schalten, Zwang usw..
<i>DMG2S / SMG2S C2.1</i>	2. Kanal des Grundmoduls: Allgemeine Dimmparameter
<i>DMG2S / SMG2S C2.2</i>	2. Kanal des Grundmoduls: Soft-Schalten, Zwang usw..
<i>EM 1 DME2S / SME2S C1.1</i>	1. Kanal des 1. Erweiterungsmoduls: Allg. Dimmparameter
<i>EM 1 DME2S / SME2S C1.2</i>	1. Kanal des 1. Erweiterungsmoduls: Soft-Schalten, Zwang usw..
<i>EM 1 DME2S / SME2S C2.1</i>	2. Kanal des 1. Erweiterungsmoduls: Allg. Dimmparameter
<i>EM 1 DME2S / SME2S C2.2</i>	2. Kanal des 1. Erweiterungsmoduls: Soft-Schalten, Zwang usw..
<i>EM 2 DME2S / SME2S C1.1</i>	1. Kanal des 2. Erweiterungsmoduls: Allg. Dimmparameter
<i>EM 2 DME2S / SME2S C2.2</i>	1. Kanal des 2. Erweiterungsmoduls: Soft-Schalten, Zwang usw..
<i>EM 2 DME2S / SME2S C2.1</i>	2. Kanal des 2. Erweiterungsmoduls: Allg. Dimmparameter
<i>EM 2 DME2S / SME2S C2.2</i>	2. Kanal des 2. Erweiterungsmoduls: Soft-Schalten, Zwang usw..

3.3 Kommunikationsobjekte

Bei der MIX-Serie stehen jedem Modul maximal 20 Objekte zur Verfügung,
Die Objektnummern 0...19 sind ausschließlich für das Grundmodul,
Nr. 20...39 für das 1. Erweiterungsmodul und
Nr. 40...59 für das 2. Erweiterungsmodul reserviert.
Hinzu kommen die 3 Zentralobjekte und das Szenenobjekt d.h. Obj. Nr. 60...63.

In folgender Tabelle werden die Objekte 0 ... 19 (Grundmodul) und die Zentralobjekte beschrieben.

Die Objektstruktur und ihre Reihenfolge sind für die Erweiterungsmodule (EM 1 / EM 2) identisch zum Grundmodul (GM).

Die zentralen Objekte gelten für das Gesamtsystem d.h. Grundmodul + Erweiterungen

3.3.1 Eigenschaften der Objekte

Tabelle 5

	Objekt	Funktion	Objektname	Typ	Verhalten
Grundmodul	0	Schalten EIN/AUS	GM DMG2S / SMG2S Kanal 1	1 Bit	Empfangen
	1	heller/dunkler	GM DMG2S / SMG2S Kanal 1	4 Bits	Empfangen
	2	Dimmwert	GM DMG2S / SMG2S Kanal 1	1 Byte	Empfangen
	3	Soft-Schalten	GM DMG2S / SMG2S Kanal 1	1 Bit	Empfangen
	4	Zwang on/off Dimmwert für Zwang	GM DMG2S / SMG2S Kanal 1	1 Bit 1Byte	Empfangen
	5	Rückmeldung in %	GM DMG2S / SMG2S Kanal 1	1 Byte	Senden
	6	Rückmeldung Ein/Aus	GM DMG2S / SMG2S Kanal 1	1 Bit	Senden
	7	Allgemeine Fehlermeldung	GM DMG2S / SMG2S Kanal 1	1 Bit	Senden
	8	Meldung Lastausfall Meldung Übertemperatur Meldung Kurzschluss Meldung Lastart (R, C/L) Meldung Bus/Handbetrieb	GM DMG2S / SMG2S Kanal 1	1 Bit	Senden
	9	Statusmeldung (Bitset)	GM DMG2S / SMG2S Kanal 1	1 Byte	Senden
	10	Schalten EIN/AUS	GM DMG2S / SMG2S Kanal 2	1 Bit	Empfangen
	11	heller/dunkler	GM DMG2S / SMG2S Kanal 2	4 Bit	Empfangen
	12	Dimmwert	GM DMG2S / SMG2S Kanal 2	1 Byte	Empfangen
	13	Soft-Schalten	GM DMG2S / SMG2S Kanal 2	1 Bit	Empfangen
	14	Zwang on/off Dimmwert für Zwang	GM DMG2S / SMG2S Kanal 2	1 Bit 1 Byte	Empfangen
	15	Rückmeldung in %	GM DMG2S / SMG2S Kanal 2	1 Byte	Senden
	16	Rückmeldung Ein/Aus	GM DMG2S / SMG2S Kanal 2	1 Bit	Senden
	17	Allgemeine Fehlermeldung	GM DMG2S / SMG2S Kanal 2	1 Bit	Senden
	18	Meldung Bus/Handbetrieb	GM DMG2S / SMG2S Kanal 2	1 Bit	Senden
19	Statusmeldung (Bitset)	GM DMG2S / SMG2S Kanal 2	1 Byte	Senden	

Fortsetzung:

	Objekt	Funktion	Objektname	Typ	Verhalten
Zentral	60	Schalten EIN/AUS	Zentral Dauer EIN	1 Bit	Empfangen
	61	Schalten EIN/AUS	Zentral Dauer AUS	1 Bit	Empfangen
	62	Schalten EIN/AUS	Zentral Schalten	1 Bit	Empfangen
	63	Szene abrufen/speichern	Szene	1 Byte	Empfangen

3.3.2 Beschreibung der Objekte

- **Objekte 0, 10, 20, 30, 40, 50** „Schalten EIN/AUS“

Mit einer 1 auf dieses Objekt wird auf 100% hochgedimmt,
mit einer 0 wird auf 0% gedimmt

- **Objekte 1, 11, 21, 31, 41, 51** „heller/dunkler“

Dieses Objekt wird mit 4 Bit-Telegramme angesteuert (EIS 2 relative Dimming).
Mit dieser Funktion kann das Licht stufenweise (in 1..64 Stufen) hoch- oder heruntergedimmt werden.

Als Standard-Anwendung werden Telegramme mit 64 Stufen gesendet.

WICHTIG: Die Reaktion auf 4-Bits Telegramme hängt von dem Parameter „Ein- und Ausschalten mit 4-Bit Telegramm“ ab.

Siehe im Anhang: [4-Bits-Telegramme \(heller/dunkler\)](#)

- **Objekte 2, 12, 22, 32, 42, 52** „Dimmwert“

Mit diesem Objekt kann die gewünschte Dimmereinstellung direkt angewählt werden.
Format: 1 Byte Prozentwert EIS 2 Dimming, value.

0 = 0%

255 = 100%

- **Objekte 3, 13, 23, 33, 43, 53** „Soft-Schalten“

Eine 1 auf dieses Objekt startet einen Soft-Schalt-Zyklus d.h.:

Die Helligkeit wird, ausgehend von der Minimalen Helligkeit, allmählich erhöht.

Der Dimmwert bleibt danach innerhalb der parametrisierten Zeit konstant und wird nach Ablauf dieser Zeit wieder allmählich reduziert.

Beim Erreichen der parametrisierten Minimalen Helligkeit wird der Dimmwert auf 0% zurückgesetzt.

Der Zyklus kann durch Telegramme verlängert oder frühzeitig beendet werden

Dieser Ablauf kann auch mit einer **Schaltuhr** gesteuert werden, wenn der Parameter „Zeit zwischen Soft Ein und Soft Aus“, auf „bis Telegramm Soft Aus“ steht.

Der Dimmzyklus wird dann mit einer 1 gestartet und mit einer 0 beendet.

Siehe im Anhang: [Anwendungen der Funktion Soft-Schalten](#)

- **Objekte 4, 14, 24, 34, 44, 54** „Zwang = 1“ / „Zwang = 0“ / „Zwang durch Dimmwert“

Die Funktion des Zwangsobjekts ist als 1 bit oder als 1 Byte Objekt parametrierbar.

Tabelle 6

Parametrierung	Zwang		Verhalten bei Zwang	
	auslösen mit	beenden mit	Anfang	Ende
Als 1 Bit Objekt	1 oder 0 (parametrierbar)	0 oder 1 (parametrierbar)	im Applikationsprogramm parametrierbar	
Als 1 Byte Objekt	1 ... 255	0	das Auslöse-Telegramm gilt gleichzeitig als Zwangsdimmwert	der letzte Dimmwert vor Zwang wird wiederhergestellt

- **Objekte 5, 15, 25, 35, 45, 55** „Rückmeldung in %“

Sendet den neuen Dimmwert nach Änderung, sobald ein Dimmvorgang abgeschlossen ist, d.h. sobald der neue Sollwert erreicht wurde.

Format: 1 Byte, 0 ... 255 d.h. 0 ... 100%

WICHTIG:

Dieses Objekt darf nicht auf die gleiche Gruppenadresse wie Objekt 2 gelegt werden!

- **Objekte 6, 16, 26, 36, 46, 56** „Rückmeldung Ein/Aus“

Sendet den aktuellen Dimm-Status:

1 = aktueller Dimmwert liegt zwischen 1% und 100%

0 = aktueller Dimmwert ist = 0%

- **Objekte 7, 17, 27, 37, 47, 57** „Allgemeine Fehlermeldung“

Dient als Signal für Fehlfunktion:

0 = kein Fehler

1 = ein Fehler wurde festgestellt

Diese Meldung kann z.B. auf ein Display angezeigt werden

Zur detaillierten Fehleranalyse, siehe [Objekt 9](#).

- **Objekte 8, 18, 28, 38, 48, 58** „Meldung Lastausfall“, „Meldung Übertemperatur“, „Meldung Kurzschluss“, „Meldung Lastart (R, C/L)“, „Meldung Bus/Handbetrieb“

Die Funktion dieses Objekts ist vom Parameter „Diagnose und Rückmeldung“ abhängig. Dies ermöglicht eine gezielte Fehlermeldung.

Tabelle 7

Parameter Diagnose und Rückmeldung	Funktion Objekt 8	Bedeutung
Rückmeldeobjekte, Status, allg. Fehler	-	-
Lastausfall, Rückmeldeobj., Status, allg. Fehler	Meldung Lastausfall	1= Leitungsunterbrechung, Leuchtmittel ausgefallen ¹ , Sicherungsautomat ausgelöst oder keine Last angeschlossen.
Übertemp., Rückmeldeobj., Status, allg. Fehler	Meldung Übertemperatur ²	1= der Dimmer ist überlastet: <ul style="list-style-type: none"> • zu hohe angeschlossene Leistung, • zu hohe Umgebungstemperatur, • falsche Einbaulage d.h. Gerät kann die Wärme nicht abführen • Booster defekt
Kurzschluss, Rückmeldeobj., Status, allg. Fehler	Meldung Kurzschluss	1= angeschlossene Leitungen und Last überprüfen
R,C-/L-Last, Rückmeldeobj., Status, allg. Fehler	Meldung Lastart (R, C/L)	1= Phasenabschnitt: Bei Widerstands- oder kapazitiver Last (R/C) z.B. elektronische Trafos oder Glühlampen. 0= Phasenanschnitt: Bei Induktiver Last z.B. konventionelle Trafos.
Bus/Hand, Rückmeldeobj., Status, allg. Fehler	Meldung Bus/Handbetrieb	Zeigt, ob der Schalter auf dem Dimmergehäuse auf Busbetrieb steht oder nicht. 1 = Handbetrieb (Position Hand 0 oder Hand 1) 0 = Bus (Position Bus)

¹ Ausgefallene Leuchtmittel können nur erkannt werden, wenn die Stromzufuhr für 230V wirksam unterbrochen ist (Halogenstrahler oder normale Glühlampen). Bei einer Parallelschaltung von Leuchtmitteln oder bei einem Lastausfall auf der 12V Sekundärseite von Transformatoren wird kein Lastausfall festgestellt.

² Dieses Telegramm soll nicht zur Ermittlung der maximal dimmbaren Leistung in einer Anwendung herangezogen werden.

- **Objekte 9, 19, 29, 39, 49, 59 „Statusmeldung Bitset“**

Diagnose-Objekt zur Status- und Fehleranzeige.

Die Statusinformationen sind in einem Byte nach folgendem Bitmuster verschlüsselt.

Bit 7	Bit 6	Bit 5	Bit 4	Bit 3	Bit 2	Bit 1	Bit 0
n.b	n.b.	x	x	x	x	x	x

x = Wert 1 oder 0

Tabelle 8

	Bit	Name	Bedeutung
Fehler	0	Lastausfall	1= Leitungsunterbrechung, Sicherungsautomat ausgelöst oder keine Last angeschlossen
	1	Übertemperatur	1= der Dimmer ist überlastet: <ul style="list-style-type: none"> • zu hohe angeschlossene Leistung, • zu hohe Umgebungstemperatur, • falsche Einbaulage d.h. Gerät kann die Wärme nicht abführen • Booster defekt
	2	Kurzschluss	1= angeschlossene Leitungen und Last überprüfen
Status	3	Art der Last	1= Phasenabschnitt (R,C-Last angeschlossen) elektronische Trafos oder Glühlampenlast 0= Phasenanschnitt (L-Last angeschlossen) konventionelle Trafos
	4	Hand-/Busbetrieb	1= Handschalter am Gerät steht auf Handbetrieb 0 oder 1 0= Handschalter steht auf Busbetrieb
	5	Dimmwert	1= Dimmwert >0% 0= Dimmerwert =aus

- **Objekt 60 „Zentral Dauer Ein“**

Dieses Objekt ist ein Zentralobjekt. Es kann, falls parametrierbar, auf alle Kanäle wirken.

Wird dieses Objekt auf „1“ gesetzt, so dimmen alle Kanäle, die an diesem Objekt „teilnehmen“ auf 100%.

Wird dieses Objekt auf „0“ gesetzt, so hat es keinen Einfluss auf die Kanäle.

- **Objekt 61 „Zentral Dauer Aus“**

Dieses Objekt ist ein Zentralobjekt. Es kann, falls parametrierbar, auf alle Kanäle wirken.

Wird dieses Objekt auf „1“ gesetzt, so dimmen alle Kanäle, die an diesem Objekt „teilnehmen“ auf 0%.

Wird dieses Objekt auf „0“ gesetzt, so hat es keinen Einfluss auf die Kanäle.

- **Objekt 62 „Zentral Schalten“**

Dieses Objekt ist ein Zentralobjekt. Es kann, falls parametrierbar; auf alle Kanäle wirken. Wird auf dieses Objekt eine „1“ oder ein „0“ gesendet, so ist dies gleichbedeutend als ob auf die Schaltobjekte der Kanäle (Objekt 0, Objekt 10, Objekt 20 ...) eine „1“ oder eine „0“ gesendet worden wäre. Die gleiche Funktionalität wäre auch erreichbar, wenn alle Schaltobjekte mit der gleichen Gruppen wie die dieses Objekts verbunden wären. Die Verwendung dieses Objekt spart also Arbeit bei der Vergabe der Gruppenadressen und spart zudem Zuordnungen

- **Objekt 63 „Szene“**

Mit diesem Objekt können „Szenen“ abgespeichert und später wieder abgerufen werden. Beim Speichern wird der momentane Zustand des Dimmkanals abgespeichert, dabei ist es gleichgültig, wie dieser Zustand hergestellt wurde (ob über Dimmwerte, Schaltbefehle, Zentralobjekte oder die Handschalter). Beim Abrufen wird der so gespeicherte Zustand wieder hergestellt. Jeder Kanal kann an max. 8 Szenen teilnehmen.

Folgende Telegramme müssen für das Abrufen/ bzw. Speichern von Szenen gesendet werden:

Tabelle 9

Funktion	Wert hexadezimal	Wert dezimal	Funktion
Szene 1 speichern	\$80	128	Jeder Kanal speichert seinen aktuellen Dimmwert im Szenenspeicher mit der gesendeten Szenennummer ab, vorausgesetzt der Kanal soll an dieser Szene teilnehmen. Dieser Szenenspeicher bleibt auch nach Busausfall und Netzausfall erhalten.
Szene 2 speichern	\$81	129	
Szene 3 speichern	\$82	130	
Szene 4 speichern	\$83	131	
Szene 5 speichern	\$84	132	
Szene 6 speichern	\$85	133	
Szene 7 speichern	\$86	134	
Szene 8 speichern	\$87	135	
Szene 1 abrufen	\$00	0	Jeder Kanal nimmt den im Szenenspeicher unter der gesendeten Szenennummer abgelegten Dimmwert an, vorausgesetzt der Kanal soll an dieser Szene teilnehmen.
Szene 2 abrufen	\$01	1	
Szene 3 abrufen	\$02	2	
Szene 4 abrufen	\$03	3	
Szene 5 abrufen	\$04	4	
Szene 6 abrufen	\$05	5	
Szene 7 abrufen	\$06	6	
Szene 8 abrufen	\$07	7	

3.4 Parameter

3.4.1 Allgemein

Tabelle 10

Bezeichnung	Werte	Bedeutung
Art des Grundmoduls	GM ist ein DMG 2 S	Bei dieser Applikation kann nur ein DMG 2 S als Grund-Modul eingesetzt werden.
Anzahl der Erweiterungs-Module	keine Erweiterung 1 Erweiterungs-Modul 2 Erweiterungs-Module	DMG 2 S DMG 2 S + 1 Erweiterung der MIX-Serie DMG 2 S + 2 Erweiterungen der MIX-Serie
Typ des 1. Erweiterungs-Moduls EM1	EM 1 ist ein DME 2 S EM 1 ist ein RME 4 S oder RME 4 C-Last EM 1 ist ein BME 6 EM 1 ist ein JME 4 EM 1 ist ein HME 4	Auswahl des ersten Erweiterungsmoduls
Typ des 2. Erweiterungs-Moduls EM2	EM 2 ist ein DME 2 S EM 2 ist ein RME 4 S oder RME 4 C-Last EM 2 ist ein BME 6 EM 2 ist ein JME 4 EM 2 ist ein HME 4	Auswahl des zweiten Erweiterungsmoduls
Zeit für zyklisches Senden der Rückmeldeobjekte (falls verwendet)	2 Minuten, 3 Minuten 5 Minuten, 10 Minuten 15 Minuten , 20 Minuten 30 Minuten, 45 Minuten 60 Minuten	In welchem Zeitabstand sollen die Rückmeldetelegramme zyklisch gesendet werden?

**3.4.2 Erste Parameterseite eines Kanals: DMG2S / SMG2S C1.1,
DMG2S / SMG2S C2.1, EM 1 DME2S / SME2S C1.1,
EM 1 DME2S / SME2S C2.1, EM2 DME2S / SME2S C1.1.
EM 2 DME2S / SME2S C2.1**

Tabelle 11

Bezeichnung	Werte	Bedeutung
minimale Helligkeit	5%, 10%, 15%, 20% , 25% 30%, 35% , 40%, 45%, 50%	Minstdimmwert für alle Dimmvorgänge (ausgenommen 0%). Werte (Einschaltheelligkeit, Verhalten bei Busausfall usw.) die unter dieser Schwelle liegen werden auf die minimale Helligkeit angehoben.
Dimmzeit von 0% auf 100%	1 sec., 2 sec., 3 sec. 4 sec., 5 sec. , 6 sec. 7 sec., 8 sec., 9 sec. 10 sec., 11 sec., 12 sec. 13 sec., 14 sec., 15 sec. 20 sec., 30 sec., 40 sec. 50 sec., 60 sec.	Diese Einstellung bestimmt die Dimmgeschwindigkeit bei 4-Bit Telegrammen (heller/dunkler).
Verhalten bei Empfang eines Dimmwertes	andimmen anspringen	Der Parameter Dimmzeit gilt hier auch für das Objekt Dimmwert Der empfangene Dimmwert wird sofort angenommen
Einschaltheelligkeit	Helligkeitswert vor letztem Ausschalten minimale Helligkeit 100 %, 10 %, 20 % 30 %, 40 %, 50 % 60 %, 70 %, 80 %, 90 %	Der letzte Dimmwert vor dem Ausschalten wird gespeichert und wiederhergestellt. Die parametrisierte Mindesthelligkeit wird übernommen. Der Dimmer geht beim Einschalten auf den gewählten Wert. Auch hier muss die parametrisierte minimale Helligkeit berücksichtigt werden.
Ein- und Ausschalten mit 4-Bit Telegramm	 nein ja	Definiert die Reaktion bei ausgeschaltetem Kanal, wenn ein 4 Bit Telegramm (heller/dunkler) empfangen wird. Siehe im Anhang: Reaktion auf 4-Bit Telegramme Kanal bleibt ein- oder ausgeschaltet Kanal wird eingeschaltet und gedimmt bzw. ausgeschaltet

Fortsetzung

Bezeichnung	Werte	Bedeutung
Teilnahme an Zentral-Objekten	<p>- ja: an allen Zentral-Objekten</p> <p>- Nein: an keinem Zentralobjekt</p> <p>- nur an Zentral Dauer EIN</p> <p>- nur an Zentral Dauer AUS</p> <p>- nur an Zentral Schalten</p> <p>- nur an Zentral Schalten und Dauer EIN</p> <p>- nur an Zentral Schalten und Dauer AUS</p> <p>- nur an Zentral Dauer Ein und Dauer AUS</p>	Legt fest, auf welches der Zentralobjekte der Kanal reagiert.
Teilnahme an Szenen	<p>ja: an den Szenen 1 - 8</p> <p>ja: an den Szenen 1 - 4</p> <p>ja: an den Szenen 5 - 8</p> <p>ja: an den Szenen 3 - 6</p> <p>ja: an den Szenen 1 - 2</p> <p>ja: an den Szenen 3 - 4</p> <p>ja: an den Szenen 5 - 6</p> <p>ja: an den Szenen 7 - 8</p> <p>ja: an den Szenen 1,2,5,6</p> <p>ja: an den Szenen 1,2,7,8</p> <p>ja: an den Szenen 1 - 6</p> <p>ja: an den Szenen 3 - 8</p>	Soll der jeweilige Kanal in Szenen verwendet werden?
Verhalten nach Busausfall	<p>keine Änderung</p> <p>minimale Helligkeit</p> <p>100 %</p> <p>Aus</p> <p>10 %, 20 %, 30 %</p> <p>40 %, 50 %, 60 %</p> <p>70 %, 80 %, 90 %</p>	<p>Wie soll der Dimmer reagieren, wenn die Busspannung ausfällt und somit keine Steuerung über den Bus möglich ist?</p> <p>Auch hier muss die parametrisierte minimale Helligkeit berücksichtigt werden.</p>
Verhalten nach Bus- oder Netzspannungswiederkehr	<p>wie vor Busausfall</p> <p>minimale Helligkeit</p> <p>100 %</p> <p>Aus</p> <p>10 %, 20 %, 30 %</p> <p>40 %, 50 %, 60 %</p> <p>70 %, 80 %, 90 %</p>	<p>Wie soll der Dimmer reagieren, wenn der Normalbetrieb wiederhergestellt ist (Bus und Netz vorhanden)?</p> <p>Auch hier muss die parametrisierte minimale Helligkeit berücksichtigt werden.</p>

Fortsetzung

Bezeichnung	Werte	Bedeutung
Lastauswahl (R, C oder L)	automatische Lasterkennung (Standard)	Der Dimmer erkennt die Art der angeschlossenen Last und wählt automatisch die passende Dimmstrategie (Phasenanschnitt od. Phasenabschnitt). Phasenabschnittsteuerung für resistive und kapazitive Lasten (Glühlampen, Halogen Hochvoltlampen usw.). Für elektronische Trafos/Netzteile, die für den Betrieb an RC-Mode Dimmern (Phasenabschnitt / Trailing edge) gekennzeichnet sind.
	R,C-Last (Glühlampen, elektron. Netzteile)	
	ACHTUNG: Das Anschließen einer induktiven Last (z.B. gewickelter Transformator, Lüftermotor) bei dieser Einstellung kann zur Zerstörung des Dimmers führen!	
	L-Last (gewickelte Trafos)	Phasenanschnittsteuerung für induktive Lasten (gewickelte Trafos). → Bei elektronischen Trafos, die explizit für den Betrieb an L-Mode Dimmern (Phasenanschnitt / leading edge) gekennzeichnet sind, kann diese Einstellung ein besseres Dimmverhalten bewirken.
Lüfter (für Geräte ab Mitte 2006)	Einschalten mit 100 % bevor der eingestellte Wert eingestellt wird.	
Dimmb. Energiesparlampen (Geräte Nr. 491 0 270)	Siehe im Anhang: Energiesparlampen (ESL) dimmen	

**3.4.3 Zweite Parameterseite eines Kanals: DMG2S / SMG2S C1.2,
DMG2S / SMG2S C2.2, EM 1 DME2S / SME2S C1.2,
EM 1 DME2S / SME2S C2.2, EM2 DME2S / SME2S C1.2.
EM 2 DME2S / SME2S C2.2**

Tabelle 12

Bezeichnung	Werte	Bedeutung
Zeit für Soft EIN	0 sec, 1 sec, 2 sec, 4 sec 6 sec, 8 sec, 12 sec, 15 sec 24 sec, 30 sec, 45 sec 1 Min, 2 Min, 3 Min, 4 Min, 5 Min, 6 Min, 7 Min, 8 Min, 9 Min, 10 Min, 12 Min, 15 Min, 20 Min, 30 Min, 40 Min, 50 Min, 60 Min	Dauer der Hochdimmphase (t1) bei Soft Schalten (siehe im Anhang). 0 Sek. = sofort einschalten. WICHTIG: Für weitere Einzelheiten, siehe im Anhang: Nachtriggern und vorzeitig abschalten
Dimmwert nach Soft EIN	10 %, 20 %, 30 %, 40 % 50 %, 60 %, 70 % , 80 % 90 %, 100 %	Endwert am Ende der Soft Ein Phase (Val) Bemerkung: Auch hier muss die parametrisierte minimale Helligkeit berücksichtigt werden.
Zeit zwischen Soft EIN und Soft AUS	bis Telegramm "Soft Aus" 1 sec., 2 sec. 3 sec., 4 sec., 5 sec. 6 sec., 7 sec., 8 sec. 9 sec., 10 sec., 15 sec. 20 sec., 30 sec., 40 sec. 50 sec., 1 Min., 2 Min. 3 Min., 4 Min., 5 Min. 6 Min., 7 Min., 8 Min. 9 Min., 10 Min., 12 Min. 15 Min., 20 Min., 30 Min. 40 Min., 50 Min., 60 Min.	Keine Zeitbegrenzung, Soft Aus Phase wird durch ein Telegramm eingeleitet. Verzögerung (t2) bis zum Anfang der Soft Aus Phase
Zeit für Soft AUS	0 sec, 1 sec, 2 sec, 4 sec 6 sec, 8 sec, 12 sec, 15 sec 24 sec, 30 sec, 45 sec 1 Min, 2 Min, 3 Min, 4 Min, 5 Min, 6 Min, 7 Min, 8 Min, 9 Min, 10 Min, 12 Min, 15 Min, 20 Min, 30 Min, 40 Min, 50 Min, 60 Min	Dauer der Soft Aus Phase (t3). 0 Sek. = sofort ausschalten WICHTIG: Für weitere Einzelheiten, siehe im Anhang: Nachtriggern und vorzeitig abschalten

Fortsetzung:

Bezeichnung	Werte	Bedeutung
Zwangsfunktion	<p>keine Zwangsfunktion</p> <p>Zwang durch Dimmwert (0 = inaktiv)</p> <p>Zwang aktivieren mit 1 Zwang aktivieren mit 0</p>	<p>Objekt Zwang nicht vorhanden</p> <p>Zwang wird durch ein Byte Telegramm mit Dimmwert ausgelöst (Siehe Objekt Zwang)</p> <p>Aktivierung über 1 Bit Objekt 1 = aktiv / 0 = inaktiv 0 = aktiv / 1 = inaktiv</p>
Verhalten bei Zwang Beginn	<p>minimale Helligkeit</p> <p>100 % Aus 10 %, 20 %, 30 % 40 %, 50 %, 60 % 70 %, 80 %, 90 %</p>	<p>Reaktion auf den Empfang eines Zwangstelegramms</p> <p>Auch hier muss die parametrisierte minimale Helligkeit berücksichtigt werden.</p>
Verhalten bei Zwang Ende	<p>Wert vor Zwang minimale Helligkeit</p> <p>100 % Aus 10 %, 20 %, 30 % 40 %, 50 %, 60 % 70 %, 80 %, 90 %</p>	<p>Reaktion auf das Aufheben des Zwangs</p> <p>Auch hier muss die parametrisierte minimale Helligkeit berücksichtigt werden.</p>
Diagnose und Rückmeldung	<p>keine</p> <p>Rückmeldeobj., Status, allg. Fehler</p> <p>Lastausfall, Rückmeldeobj., Status, allg. Fehler</p> <p>Übertemp., Rückmeldeobj., Status, allg. Fehler</p> <p>Kurzschluss, Rückmeldeobj., Status, allg. Fehler</p> <p>R,C-/L-Last, Rückmeldeobj., Status, allg. Fehler</p> <p>Bus/Hand, Rückmelde-Objekte, Status, allg. Fehler</p>	<p>Funktion der Rückmeldeobjekte + spez. Rückmeldung über Objekt 8</p> <p>keine Diagnose- oder Rückmeldetelegramme senden. Objekte 5 .. 9 werden ausgeblendet.</p> <p>Obj. 5 Rückmeldung Dimmwert Obj. 6 Rückmeldung Ein/Aus Status Obj. 7 allgemeine Fehlermeldung Obj. 8 nicht verwendet Obj. 9 Status</p> <p>wie oben, nur Obj.8 Fehlermeldung Lastausfall</p> <p>wie oben, nur Obj.8 Fehlermeldung Übertemperatur</p> <p>wie oben, nur Obj.8 Fehlermeldung Kurzschluss</p> <p>wie oben, nur Obj.8 Rückmeldung der Lastart</p> <p>wie oben, nur Obj.8 Rückmeldung ob Bus- oder Hand-Betrieb</p>

Fortsetzung:

Bezeichnung	Werte	Bedeutung
Senden von Diagnose und Rückmeldung	<p>nur bei Änderung</p> <p>zyklisch und bei Änderung</p>	<p>nur senden, wenn sich etwas geändert hat</p> <p>in regelmäßigem Abstand und bei Änderung erneut senden</p>

4 Verwendung in einem MIX2 System

An einen **MIX 2 Gerät** (Best. Nr. 493...) können beliebige **MIX Erweiterungsgeräte** (Best. Nr. 491...) gekoppelt werden.

Die Objektnummern und die Anordnung der Parameter können von der Original MIX Applikationen abweichen.

Bemerkung:

MIX 2 Erweiterungsgeräte (Best. Nr. 493...) können nur zusammen mit einem MIX 2 Grundgerät (Best. Nr. 493...) funktionieren.

4.1 Eigenschaften der Kommunikationsobjekte

Tabelle 13

Objekt	Funktion	Objektname	Typ	Verhalten
80	<i>Schalten EIN/AUS</i>	<i>GM DMG2S / SMG2S Kanal 1</i>	1 Bit	Empfangen
81	<i>heller/dunkler</i>	<i>GM DMG2S / SMG2S Kanal 1</i>	4 Bits	Empfangen
82	<i>Dimmwert</i>	<i>GM DMG2S / SMG2S Kanal 1</i>	1 Byte	Empfangen
83	<i>Soft-Schalten</i>	<i>GM DMG2S / SMG2S Kanal 1</i>	1 Bit	Empfangen
84	<i>Zwang on/off Dimmwert für Zwang</i>	<i>GM DMG2S / SMG2S Kanal 1</i>	1 Bit 1Byte	Empfangen
85	<i>Rückmeldung in %</i>	<i>GM DMG2S / SMG2S Kanal 1</i>	1 Byte	Senden
86	<i>Rückmeldung Ein/Aus</i>	<i>GM DMG2S / SMG2S Kanal 1</i>	1 Bit	Senden
87	<i>Allgemeine Fehlermeldung</i>	<i>GM DMG2S / SMG2S Kanal 1</i>	1 Bit	Senden
88	<i>Meldung Lastausfall Meldung Übertemperatur Meldung Kurzschluss Meldung Lastart (R, C/L) Meldung Bus/Handbetrieb</i>	<i>GM DMG2S / SMG2S Kanal 1</i>	1 Bit	Senden
89	<i>Statusmeldung (Bitset)</i>	<i>GM DMG2S / SMG2S Kanal 1</i>	1 Byte	Senden
90-99 und 160-179: Für alle weitere Kanäle inkl. 2. DME 2 S / SME 2 S Erw. Modul				
Zentrale Objekte				
240	<i>Schalten EIN/AUS</i>	<i>Zentral Dauer EIN</i>	1 Bit	Empfangen
241	<i>Schalten EIN/AUS</i>	<i>Zentral Dauer AUS</i>	1 Bit	Empfangen
242	<i>Schalten EIN/AUS</i>	<i>Zentral Schalten</i>	1 Bit	Empfangen
243	<i>Szene abrufen/speichern</i>	<i>Szene</i>	1 Byte	Empfangen

4.2 Beschreibung der Objekte

- Objekte 80, 90, 160, 170 „Schalten EIN/AUS“

Mit einer 1 auf dieses Objekt wird auf 100% hochgedimmt,
mit einer 0 wird auf 0% gedimmt

- Objekte 81, 91, 161, 171 „heller/dunkler“

Dieses Objekt wird mit 4 Bit-Telegramme angesteuert (EIS 2 relative Dimming).
Mit dieser Funktion kann das Licht stufenweise (in 1..64 Stufen) hoch- oder
heruntergedimmt werden.

Als Standard-Anwendung werden Telegramme mit 64 Stufen gesendet.

WICHTIG: Die Reaktion auf 4-Bits Telegramme hängt von dem Parameter
„Ein- und Ausschalten mit 4-Bit Telegramm“ ab.

- Objekte 82, 92, 162, 172 „Dimmwert“

Mit diesem Objekt kann die gewünschte Dimmereinstellung direkt angewählt werden.

Format: 1 Byte Prozentwert EIS 2 Dimming, value.

0 = 0%

255 = 100%

- Objekte 83, 93, 163, 173 „Soft-Schalten“

Eine 1 auf dieses Objekt startet einen Soft-Schalt-Zyklus d.h.:

Die Helligkeit wird, ausgehend von der Minimalen Helligkeit, allmählich erhöht.

Der Dimmwert bleibt danach innerhalb der parametrisierten Zeit konstant und wird nach
Ablauf dieser Zeit wieder allmählich reduziert.

Beim Erreichen der parametrisierten Minimalen Helligkeit wird der Dimmwert auf 0%
zurückgesetzt.

Der Zyklus kann durch Telegramme verlängert oder frühzeitig beendet werden

Dieser Ablauf kann auch mit einer **Schaltuhr** gesteuert werden, wenn der Parameter „Zeit
zwischen Soft Ein und Soft Aus“, auf „bis Telegramm Soft Aus“ steht.

Der Dimmzyklus wird dann mit einer 1 gestartet und mit einer 0 beendet.

- **Objekte 84, 94, 164, 174** „Zwang = 1“ / „Zwang = 0“ / „Zwang durch Dimmwert“

Die Funktion des Zwangsobjekts ist als 1 bit oder als 1 Byte Objekt parametrierbar.

Tabelle 14

Parametrierung	Zwang		Verhalten bei Zwang	
	auslösen mit	beenden mit	Anfang	Ende
Als 1 Bit Objekt	1 oder 0 (parametrierbar)	0 oder 1 (parametrierbar)	im Applikationsprogramm parametrierbar	
Als 1 Byte Objekt	1 ... 255	0	das Auslöse-Telegramm gilt gleichzeitig als Zwangsdimmwert	der letzte Dimmwert vor Zwang wird wiederhergestellt

- **Objekte 85, 95, 165, 175** „Rückmeldung in %“

Sendet den neuen Dimmwert nach Änderung, sobald ein Dimmvorgang abgeschlossen ist, d.h. sobald der neue Sollwert erreicht wurde.

Format: 1 Byte, 0 ... 255 d.h. 0 ... 100%

WICHTIG:

Dieses Objekt darf nicht auf die gleiche Gruppenadresse wie Objekt 82 gelegt werden!

- **Objekte 86, 96, 166, 176** „Rückmeldung Ein/Aus“

Sendet den aktuellen Dimm-Status:

1 = aktueller Dimmwert liegt zwischen 1% und 100%

0 = aktueller Dimmwert ist = 0%

- **Objekte 87, 97, 167, 177** „Allgemeine Fehlermeldung“

Dient als Signal für Fehlfunktion:

0 = kein Fehler

1 = ein Fehler wurde festgestellt

Diese Meldung kann z.B. auf ein Display angezeigt werden

Zur detaillierten Fehleranalyse, siehe [Objekt 89](#).

- **Objekte 88, 98, 168, 178** „Meldung Lastausfall“, „Meldung Übertemperatur“, „Meldung Kurzschluss“, „Meldung Lastart (R, C/L)“, „Meldung Bus/Handbetrieb“

Die Funktion dieses Objekts ist vom Parameter „Diagnose und Rückmeldung“ und vom Gerätetyp (DME 2 S oder SME 2 S) abhängig.
Dies ermöglicht eine gezielte Fehlermeldung.

Tabelle 15: DME 2 S

Parameter Diagnose und Rückmeldung	Funktion Objekt 88	Bedeutung
<i>Rückmeldeobjekte, Status, allg. Fehler</i>	-	-
<i>Lastausfall, Rückmeldeobj., Status, allg. Fehler</i>	Meldung Lastausfall	1= Leitungsunterbrechung, Leuchtmittel ausgefallen ¹ , Sicherungsautomat ausgelöst oder keine Last angeschlossen.
<i>Übertemp., Rückmeldeobj., Status, allg. Fehler</i>	Meldung Übertemperatur ²	1= der Dimmer ist überlastet: <ul style="list-style-type: none"> • zu hohe angeschlossene Leistung, • zu hohe Umgebungstemperatur, • falsche Einbaulage d.h. Gerät kann die Wärme nicht abführen • Booster defekt
<i>Kurzschluss, Rückmeldeobj., Status, allg. Fehler</i>	Meldung Kurzschluss	1= angeschlossene Leitungen und Last überprüfen
<i>R,C-/L-Last, Rückmeldeobj., Status, allg. Fehler</i>	Meldung Lastart (R, C/L)	1= Phasenabschnitt: Bei Widerstands- oder kapazitiver Last (R/C) z.B. elektronische Trafos oder Glühlampen. 0= Phasenanschnitt: Bei Induktiver Last z.B. konventionelle Trafos.
<i>Bus/Hand, Rückmeldeobj., Status, allg. Fehler</i>	Meldung Bus/Handbetrieb	Zeigt, ob der Schalter auf dem Dimmergehäuse auf Busbetrieb steht oder nicht. 1 = Handbetrieb (Position Hand 0 oder Hand 1) 0 = Bus (Position Bus)

¹ Ausgefallene Leuchtmittel können nur erkannt werden, wenn die Stromzufuhr für 230V wirksam unterbrochen ist (Halogenstrahler oder normale Glühlampen). Bei einer Parallelschaltung von Leuchtmitteln oder bei einem Lastausfall auf der 12V Sekundärseite von Transformatoren wird kein Lastausfall festgestellt.

² Dieses Telegramm soll nicht zur Ermittlung der maximal dimmbaren Leistung in einer Anwendung herangezogen werden.

Tabelle 16: SME 2 S

Parameter Diagnose und Rückmeldung	Funktion Objekt 88	Bedeutung
<i>Rückmeldeobjekte, Status, allg. Fehler</i>	-	-
<i>Lastausfall, Rückmeldeobj., Status, allg. Fehler</i>	Meldung Lastausfall	Keine Spannung an Klemmen 1-2 vorhanden
<i>Übertemp., Rückmeldeobj., Status, allg. Fehler</i>	Meldung Übertemperatur	Überlastung des 1-10 V Anschlusses. Der Kanal wird auf 100% gedimmt und die Status-LED blinkt schnell.
<i>Kurzschluss, Rückmeldeobj., Status, allg. Fehler</i>	Meldung Kurzschluss	SMG 2 / SME 2: Interner Fehler. Die Status LED blinkt abwechselnd schnell und langsam.
<i>R,C-/L-Last, Rückmeldeobj., Status, allg. Fehler</i>	Meldung Lastart (R, C/L)	Keine Netzspannung bzw. keine Last am Relais angeschlossen, keine Spannung zwischen den Klemmen 3-4 bzw. 7-8 messbar. Die Status LED blinkt langsam (im Sekundentakt).
<i>Bus/Hand, Rückmeldeobj., Status, allg. Fehler</i>	Meldung Bus/Handbetrieb	Zeigt, ob der Schalter auf dem Dimmergehäuse auf Busbetrieb steht oder nicht. 1 = Handbetrieb (Position Hand 0 oder Hand 1) 0 = Bus (Position Bus)

• **Objekte 89, 99, 169, 179** „Statusmeldung Bitset“

Diagnose-Objekt zur Status- und Fehleranzeige.

Die Bedeutung der einzelnen Bits ist vom Gerätetyp (DME 2 S oder SME 2 S) abhängig.

Die Statusinformationen sind in einem Byte nach folgendem Bitmuster verschlüsselt.

Bit 7	Bit 6	Bit 5	Bit 4	Bit 3	Bit 2	Bit 1	Bit 0
n.b	n.b.	x	x	x	x	x	x

x = Wert 1 oder 0

Tabelle 17: DME 2 S

	Bit	Name	Bedeutung
Fehler	0	Lastausfall	1= Leitungsunterbrechung, Sicherungsautomat ausgelöst oder keine Last angeschlossen
	1	Übertemperatur	1= der Dimmer ist überlastet: zu hohe angeschlossene Leistung, zu hohe Umgebungstemperatur, falsche Einbaulage d.h. Gerät kann die Wärme nicht abführen Booster defekt
	2	DME 2 S Kurzschluss	1= angeschlossene Leitungen und Last überprüfen
Status	3	Art der Last	1= Phasenabschnitt (R,C-Last angeschlossen) elektronische Trafos oder Glühlampenlast 0= Phasenanschnitt (L-Last angeschlossen) konventionelle Trafos
	4	Hand-/Busbetrieb	1= Handschalter am Gerät steht auf Handbetrieb 0 oder 1 0= Handschalter steht auf Busbetrieb
	5	Dimmwert	1= Dimmwert >0% 0= Dimmwert = aus

Tabelle 18: SME 2 S

	Bit	Name	Bedeutung
Fehler	0	Lastausfall	Keine Spannung an Klemmen 1-2 vorhanden
	1	Übertemperatur	Überlastung des 1-10 V Anschlusses
	2	Kurzschluss	Interner Fehler
Status	3	Art der Last	Keine Netzspannung bzw. keine Last am Relais angeschlossen, keine Spannung zwischen den Klemmen 3-4 bzw. 7-8 messbar. Die Kanal LED blinkt langsam.
	4	Hand-/Busbetrieb	1= Handschalter am Gerät steht auf Handbetrieb 0 oder 1 0= Handschalter steht auf Busbetrieb
	5	Dimmwert	1= Dimmwert >0% 0= Dimmwert = aus

- **Objekt 240** „Zentral Dauer Ein“

Dieses Objekt ist ein Zentralobjekt. Es kann, falls parametrierbar, auf alle Kanäle wirken.

Wird dieses Objekt auf „1“ gesetzt, so dimmen alle Kanäle, die an diesem

Objekt „teilnehmen“ auf 100%.

Wird dieses Objekt auf „0“ gesetzt, so hat es keinen Einfluss auf die Kanäle.

- **Objekt 241** „Zentral Dauer Aus“

Dieses Objekt ist ein Zentralobjekt. Es kann, falls parametrierbar, auf alle Kanäle wirken.

Wird dieses Objekt auf „1“ gesetzt, so dimmen alle Kanäle, die an diesem

Objekt „teilnehmen“ auf 0%.

Wird dieses Objekt auf „0“ gesetzt, so hat es keinen Einfluss auf die Kanäle.

- **Objekt 242** „Zentral Schalten“

Dieses Objekt ist ein Zentralobjekt. Es kann, falls parametrierbar, auf alle Kanäle wirken.

Wird auf dieses Objekt eine „1“ oder eine „0“ gesendet, so ist dies gleichbedeutend als ob auf die Schaltobjekte der Kanäle (Objekt 80, Objekt 90 ...) eine „1“ oder eine „0“ gesendet

worden wäre. Die gleiche Funktionalität wäre auch erreichbar, wenn alle Schaltobjekte mit der gleichen Gruppen wie die dieses Objekts verbunden wären.

Die Verwendung dieses Objekts spart also Arbeit bei der Vergabe der Gruppenadressen und spart zudem Zuordnungen

- **Objekt 243** „Zentral Szenen abrufen/speichern“

Mit diesem Objekt können „Szenen“ abgespeichert und später wieder abgerufen werden. Beim Speichern wird der momentane Zustand des Dimmkanals abgespeichert, dabei ist es gleichgültig, wie dieser Zustand hergestellt wurde (ob über Dimmwerte, Schaltbefehle, Zentralobjekte oder die Handschalter).

Beim Abrufen wird der so gespeicherte Zustand wieder hergestellt.

Jeder Kanal kann an max. 8 Szenen teilnehmen.

Folgende Telegramme müssen für das Abrufen/ bzw. Speichern von Szenen gesendet werden:

Tabelle 19

Funktion	Wert hexadezimal	Wert dezimal	Funktion
Szene 1 speichern	\$80	128	Jeder Kanal speichert seinen aktuellen Dimmwert im Szenenspeicher mit der gesendeten Szenennummer ab, vorausgesetzt der Kanal soll an dieser Szene teilnehmen. Dieser Szenenspeicher bleibt auch nach Busausfall und Netzausfall erhalten.
Szene 2 speichern	\$81	129	
Szene 3 speichern	\$82	130	
Szene 4 speichern	\$83	131	
Szene 5 speichern	\$84	132	
Szene 6 speichern	\$85	133	
Szene 7 speichern	\$86	134	
Szene 8 speichern	\$87	135	
Szene 1 abrufen	\$00	0	Jeder Kanal nimmt den im Szenenspeicher unter der gesendeten Szenennummer abgelegten Dimmwert an, vorausgesetzt der Kanal soll an dieser Szene teilnehmen.
Szene 2 abrufen	\$01	1	
Szene 3 abrufen	\$02	2	
Szene 4 abrufen	\$03	3	
Szene 5 abrufen	\$04	4	
Szene 6 abrufen	\$05	5	
Szene 7 abrufen	\$06	6	
Szene 8 abrufen	\$07	7	

4.3 Parameterübersicht

Jeder Kanal hat bis zu 7 Parameterseiten, alle Kanäle sind identisch aufgebaut.

Tabelle 20

Funktion	Beschreibung
<i>DMG 2S / SMG 2 S C1: Funktionsauswahl</i>	Grundfunktionen des Kanals festlegen.
<i>Dimmverhalten</i>	Lastauswahl, Dimmzeiten usw.
<i>Soft Dimmen</i>	Soft Dimmzeiten
<i>Zwang</i>	Verhalten bei Zwangsfunktion
<i>Szenen</i>	Teilnahme an Szenen
<i>Rückmeldung</i>	Diagnose- und Rückmeldungen
<i>Spannungsausfall und Wiederkehr</i>	Verhalten bei Busausfall und Spannungswiederkehr

4.3.1.1 Die Parameterseite „DMG 2S / SMG 2 S C1: Funktionsauswahl“

Tabelle 21

Bezeichnung	Werte	Beschreibung
<i>Soft Dimmen aktivieren</i>	<i>Nein</i> <i>Ja..</i>	Kein Soft Dimmen Parameterseite Soft Dimmen einblenden
<i>Zwangsfunktion aktivieren</i>	<i>Nein</i> <i>Ja..</i>	Keine Zwangsfunktion Parameterseite Zwang einblenden
<i>Teilnahme an Szenen</i>	<i>Nein</i> <i>Ja..</i>	Keine Szenen Parameterseite Szenen einblenden
<i>Teilnahme an Zentral-Objekten</i>	<i>ja: an allen Zentral-Objekten</i> <i>Nein: an keinem Zentralobjekt</i> <i>nur an Zentral Dauer EIN</i> <i>nur an Zentral Dauer AUS</i> <i>nur an Zentral Schalten</i> <i>nur an Zentral Schalten und Dauer EIN</i> <i>nur an Zentral Schalten und Dauer AUS</i> <i>nur an Zentral Dauer Ein und Dauer AUS</i>	Legt fest, auf welches der Zentralobjekte der Kanal reagiert.
<i>Rückmeldungen aktivieren</i>	<i>Nein</i> <i>Ja..</i>	Keine Rückmeldungen Parameterseite Rückmeldung einblenden

4.3.2 Die Parameterseite „Dimmverhalten“

Tabelle 22

Bezeichnung	Werte	Beschreibung
<i>Lastauswahl (R, C oder L) NUR für DME 2</i>	automatische Lasterkennung (Standard) <i>R,C-Last (Glühlampen, elektron. Netzteile)</i>	Der Dimmer erkennt die Art der angeschlossenen Last und wählt automatisch die passende Dimmstrategie (Phasenanschnitt od. Phasenabschnitt). Phasenabschnittsteuerung für resistive und kapazitive Lasten (Glühlampen, Halogen Hochvoltlampen usw.). Für elektronische Trafos/Netzteile, die für den Betrieb an RC-Mode Dimmern (Phasenabschnitt / Trailing edge) gekennzeichnet sind.
	<i>L-Last (gewickelte Trafos)</i>	Phasenanschnittsteuerung für induktive Lasten (gewickelte Trafos). → Bei elektronischen Trafos, die explizit für den Betrieb an L-Mode Dimmern (Phasenanschnitt / leading edge) gekennzeichnet sind, kann diese Einstellung ein besseres Dimmverhalten bewirken.
	<i>Lüfter (für Geräte ab Mitte 2006)</i>	Einschalten mit 100 % bevor der eingestellte Wert eingestellt wird.
	<i>Dimmb. Energiesparlampen (Geräte Nr. 491 0 271)</i>	Nur für dimmbare Energiesparlampen. Siehe DMG 2 S KNX Handbuch.
<i>Minimale Helligkeit</i>	5%, 10%, 15%, 20%, 25%, 30%, 35% , 40%, 45%, 50%	Minstdimmwert für alle Dimmvorgänge (ausgenommen 0%). Werte (Einschaltheelligkeit, Verhalten bei Busausfall usw.) die unter dieser Schwelle liegen werden auf die minimale Helligkeit angehoben.

Fortsetzung:

Bezeichnung	Werte	Beschreibung
<i>Dimmzeit von 0% auf 100%</i>	<i>1 sec., 2 sec., 3 sec. 4 sec., 5 sec., 6 sec. 7 sec., 8 sec., 9 sec. 10 sec., 11 sec., 12 sec. 13 sec., 14 sec., 15 sec. 20 sec., 30 sec., 40 sec. 50 sec., 60 sec.</i>	Diese Einstellung bestimmt die Dimmgeschwindigkeit bei 4-Bit Telegrammen (heller/dunkler).
<i>Bei Empfang eines Dimmwertes/Szenen Nr.</i>	<i>Mit oben eingestellter Dimmzeit andimmen anspringen</i>	Der Parameter Dimmzeit gilt hier auch für das Objekt Dimmwert Der empfangene Dimmwert wird sofort angenommen
<i>Einschaltheelligkeit</i>	<i>Helligkeitswert vor letztem Ausschalten</i> <i>minimale Helligkeit</i> <i>100 %, 10 %, 20 % 30 %, 40 %, 50 % 60 %, 70 %, 80 %, 90 %</i>	Der letzte Dimmwert vor dem Ausschalten wird gespeichert und wiederhergestellt. Die parametrisierte Mindesthelligkeit wird übernommen. Der Dimmer geht beim Einschalten auf den gewählten Wert. Auch hier muss die parametrisierte minimale Helligkeit berücksichtigt werden.
<i>Ein- und Ausschalten mit 4-Bit Telegramm</i>	<i>nein</i> <i>ja</i>	Definiert die Reaktion bei ausgeschaltetem Kanal, wenn ein 4 Bit Telegramm (heller/dunkler) empfangen wird. Kanal bleibt ein- oder ausgeschaltet Kanal wird eingeschaltet und gedimmt bzw. ausgeschaltet

4.3.3 Die Parameterseite „Soft Dimmen“

Tabelle 23

Bezeichnung	Werte	Beschreibung
Zeit für Soft EIN	0 Sek., 1 Min., 2 Min. 3 Min., 4 Min., 5 Min. 6 Min., 7 Min., 8 Min. 9 Min., 10 Min., 12 Min. 15 Min., 20 Min., 30 Min. 40 Min., 50 Min., 60 Min.	Dauer der Hochdimmphase (t1) bei Soft Schalten (siehe im Anhang). 0 Sek. = sofort einschalten. WICHTIG: Für weitere Einzelheiten, siehe im Anhang: Nachtriggern und vorzeitig abschalten
Dimmwert nach Soft EIN	10 %, 20 %, 30 %, 40 % 50 %, 60 %, 70 %, 80 % 90 %, 100 %	Endwert am Ende der Soft Ein Phase (Val) Bemerkung: Auch hier muss die parametrisierte minimale Helligkeit berücksichtigt werden.
Zeit zwischen Soft EIN und Soft AUS	bis Telegramm "Soft Aus"	Keine Zeitbegrenzung, Soft Aus Phase wird durch ein Telegramm eingeleitet.
	1 sec., 2 sec. 3 sec., 4 sec., 5 sec. 6 sec., 7 sec., 8 sec. 9 sec., 10 sec., 15 sec. 20 sec., 30 sec., 40 sec. 50 sec., 1 Min., 2 Min. 3 Min., 4 Min., 5 Min. 6 Min., 7 Min., 8 Min. 9 Min., 10 Min., 12 Min. 15 Min., 20 Min., 30 Min. 40 Min., 50 Min., 60 Min.	Verzögerung (t2) bis zum Anfang der Soft Aus Phase
Zeit für Soft AUS	0 Sek., 1 Min., 2 Min. 3 Min., 4 Min., 5 Min. 6 Min., 7 Min., 8 Min. 9 Min., 10 Min., 12 Min. 15 Min., 20 Min., 30 Min. 40 Min., 50 Min., 60 Min.	Dauer der Soft Aus Phase (t3). 0 Sek. = sofort ausschalten WICHTIG: Für weitere Einzelheiten, Siehe DMG 2 S KNX Handbuch.

4.3.4 Die Parameterseite „Zwang“

Tabelle 24

Bezeichnung	Werte	Beschreibung
Zwangsfunktion	<p><i>Zwang durch Dimmwert</i> (0 = inaktiv)</p> <p><i>Zwang aktivieren mit 1</i></p> <p><i>Zwang aktivieren mit 0</i></p>	<p>Zwang wird durch ein Byte Telegramm mit Dimmwert ausgelöst (Siehe Objekt Zwang)</p> <p>Aktivierung über 1 Bit Objekt 1 = aktiv / 0 = inaktiv</p> <p>0 = aktiv / 1 = inaktiv</p>
Verhalten bei Zwang Beginn	<p><i>minimale Helligkeit</i> 100 % Aus 10 %, 20 %, 30 % 40 %, 50 %, 60 % 70 %, 80 %, 90 %</p>	<p>Reaktion auf den Empfang eines Zwangstelegramms</p> <p>Auch hier muss die parametrisierte minimale Helligkeit berücksichtigt werden.</p>
Verhalten bei Zwang Ende	<p><i>Wert vor Zwang</i> <i>minimale Helligkeit</i> 100 % Aus 10 %, 20 %, 30 % 40 %, 50 %, 60 % 70 %, 80 %, 90 %</p>	<p>Reaktion auf das Aufheben des Zwangs</p> <p>Auch hier muss die parametrisierte minimale Helligkeit berücksichtigt werden.</p>

4.3.5 Die Parameterseite „Szenen“

Tabelle 25

Bezeichnung	Werte	Beschreibung
<i>Teilnahme an Szene 1</i>	<i>Nein ja</i>	Auf welche Szenennummern soll der Kanal reagieren (speichern/wiederherstellen)?
<i>Teilnahme an Szene 2</i>	<i>Nein ja</i>	
<i>Teilnahme an Szene 3</i>	<i>Nein ja</i>	
<i>Teilnahme an Szene 4</i>	<i>Nein ja</i>	
<i>Teilnahme an Szene 5</i>	<i>Nein ja</i>	
<i>Teilnahme an Szene 6</i>	<i>Nein ja</i>	
<i>Teilnahme an Szene 7</i>	<i>Nein ja</i>	
<i>Teilnahme an Szene 8</i>	<i>Nein ja</i>	

4.3.6 Die Parameterseite „Rückmeldung“

Tabelle 26: DME 2 S

Bezeichnung	Werte	Beschreibung
<i>Diagnose und Rückmeldung</i>	<i>keine</i>	Funktion der Rückmeldeobjekte + spez. Rückmeldung über Objekt 88 keine Diagnose- oder Rückmeldetelegramme senden. Objekte 85 .. 89 werden ausgeblendet.
	<i>Rückmeldeobj., Status, allg. Fehler</i>	Obj. 85 Rückmeldung Dimmwert Obj. 86 Rückmeldung Ein/Aus Status Obj. 87 allgemeine Fehlermeldung Obj. 88 nicht verwendet Obj. 89 Status
	<i>Lastausfall, Rückmeldeobj., Status, allg. Fehler</i>	wie oben, nur Obj. 88 Fehlermeldung Lastausfall
	<i>Übertemp., Rückmeldeobj., Status, allg. Fehler</i>	wie oben, nur Obj. 88 Fehlermeldung Übertemperatur
	<i>Kurzschluss, Rückmeldeobj., Status, allg. Fehler</i>	wie oben, nur Obj. 88 Fehlermeldung Kurzschluss
	<i>R,C-/L-Last, Rückmeldeobj., Status, allg. Fehler</i>	wie oben, nur Obj. 88 Rückmeldung der Lastart
	<i>Bus/Hand, Rückmelde-Objekte, Status, allg. Fehler</i>	wie oben, nur Obj. 88 Rückmeldung ob Bus- oder Hand-Betrieb
<i>Diagnose und Rückmeldung zyklisch senden</i>	<i>nur bei Änderung</i> <i>zyklisch und bei Änderung</i>	nur senden, wenn sich etwas geändert hat in regelmäßigem Abstand und bei Änderung erneut senden. Die Zykluszeit wird auf der allerersten Parameterseite (→ <i>Allgemein</i>) eingestellt: Zeit für zykl. Senden der Rückmeldeobj. (MIX Serie, Best. Nr.491...)

Tabelle 27: SME 2 S

Bezeichnung	Werte	Beschreibung
<i>Diagnose und Rückmeldung</i>	keine	Funktion der Rückmeldeobjekte + spez. Rückmeldung über Objekt 88 keine Diagnose- oder Rückmeldetelegramme senden. Objekte 85 .. 89 werden ausgeblendet.
	<i>Rückmeldeobj., Status, allg. Fehler</i>	Obj. 85 Rückmeldung Dimmwert Obj. 86 Rückmeldung Ein/Aus Status Obj. 87 allgemeine Fehlermeldung Obj. 88 nicht verwendet Obj. 89 Status
	<i>Lastausfall, Rückmeldeobj., Status, allg. Fehler</i>	wie oben, nur Obj. 88 Fehlermeldung: Ausfall Leistungsteil
	<i>Übertemp., Rückmeldeobj., Status, allg. Fehler</i>	wie oben, nur Obj. 88 Fehlermeldung Überlastung des 1-10 V Anschlusses
	<i>Kurzschluss, Rückmeldeobj., Status, allg. Fehler</i>	wie oben, nur Obj. 88 Fehlermeldung: Interner Fehler
	<i>R,C-/L-Last, Rückmeldeobj., Status, allg. Fehler</i>	wie oben, nur Obj. 88 Fehlermeldung: Kein Netz bzw. keine Last am Relais angeschlossen. Die Kanal LED blinkt langsam.
	<i>Bus/Hand, Rückmelde-Objekte, Status, allg. Fehler</i>	wie oben, nur Obj. 88 Rückmeldung ob Bus- oder Hand-Betrieb
<i>Diagnose und Rückmeldung zyklisch senden</i>	nur bei Änderung <i>zyklisch und bei Änderung</i>	nur senden, wenn sich etwas geändert hat in regelmäßigem Abstand und bei Änderung erneut senden

4.3.7 Die Parameterseite „Spannungsausfall und Wiederkehr“

Tabelle 28

Bezeichnung	Werte	Beschreibung
<i>Dimmwert nach Busausfall</i>	keine Änderung <i>minimale Helligkeit</i> 100 % Aus 10 %, 20 %, 30 % 40 %, 50 %, 60 % 70 %, 80 %, 90 %	Wie soll der Dimmer reagieren, wenn die Busspannung ausfällt und somit keine Steuerung über den Bus möglich ist? Auch hier muss die parametrisierte minimale Helligkeit berücksichtigt werden.
<i>Dimmwert nach Bus- oder Netzspannungswiederkehr</i>	<i>wie vor Busausfall</i> <i>minimale Helligkeit</i> 100 % AUS 10 %, 20 %, 30 % 40 %, 50 %, 60 % 70 %, 80 %, 90 %	Wie soll der Dimmer reagieren, wenn der Normalbetrieb wiederhergestellt ist (Bus und Netz vorhanden)? Auch hier muss die parametrisierte minimale Helligkeit berücksichtigt werden.

5 ANHANG

5.1 *Energiesparlampen (ESL) dimmen (nur Best. Nr. 491 0 270)*

5.1.1 Allgemeines

Handelsübliche Energiesparlampen sind nicht dimmbar, es sei denn sie sind ausdrücklich als dimmbar ausgewiesen.

Dabei sind sowohl Hersteller- wie auch Typ-bezogene Unterschiede feststellbar. Insbesondere bei kalter Lampe gibt es Unterschiede bei Einschalthelligkeit und Einschaltfähigkeit.

Obwohl der ESL Modus des Theben Dimmers die Eigenarten dimmbarer Energiesparlampen berücksichtigt, gibt es einige Punkte die beachtet werden sollten.

- Eine Parallelschaltung von ESL ist prinzipiell möglich, jedoch wird empfohlen nur Leuchtmitteln desselben Typs parallel an einem Kanal zu betreiben.
- Die Maximale Leistung pro Gerät beträgt 2 x 60 W oder 1x 100 W
- Die Minimale Leistung pro Kanal beträgt 7 W
- Beim schnellen herunterdimmen (z.B. Anspringen parametrisiert, Dimmwert von 100% auf 15 %) kann es zu kurzem Flackern kommen auch bei „warmen“ Leuchtmitteln.
- Helligkeitswerte unter 15% können zum Flackern führen und wirken sich wie Ein/Ausschaltvorgänge, negativ auf die Lebensdauer der Lampe aus.
- Beim Betrieb an automatischen Schaltern (Bewegungs- /Präsenzmeldern) sollte die Mindesteinschaltdauer einer ESL im Innenbereich nicht < 5min im Außenbereich nicht <10 Minuten gewählt werden um die Lebensdauer des Leuchtmittels nicht zu beeinträchtigen

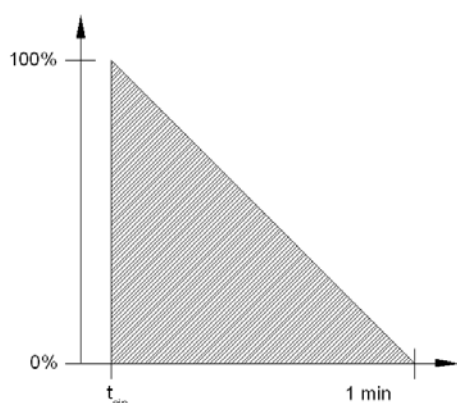
Um dimmbare ESL problemlos dimmen zu können bietet der Theben Dimmer (nur Best. Nr. 491 0 270) einen speziellen Modus, der über den Parameter *Lastauswahl* → *Dimmbare Energiesparlampe* wählbar ist.

In diesem Modus wird auch die unterschiedliche Kennlinie im Vergleich zur Glühlampe, d.h. die Relation von eingestelltem Prozentwert zu abgegebener Helligkeit bezogen auf maximale Helligkeit, berücksichtigt.

5.1.2 Einschalten bei kalter Lampe

Um zu verhindern dass dimmbare ESL beim Einschalten Flackern oder gar nicht richtig zünden wird immer auf 100% gestartet und danach binnen einer Minute auf die vom Anwender gewünschte Helligkeit heruntergefahren.

Es ergibt sich folgender Zusammenhang zwischen der seit dem Einschalten vergangenen Zeit und dem minimal möglichen Dimmwert:



Unabhängig vom angeforderten Dimmwert werden keine Werte im schraffierten Bereich zugelassen.

Beispiel:

Gewünschte Helligkeit = 50 %.

Die ESL wird zuerst mit 100 % eingeschaltet und die Helligkeit wird kontinuierlich reduziert. Aufgrund der Dimmgeschwindigkeit von 100 % pro Minute ist der gewünschte Dimmwert nach ca. 30 s erreicht.

Dies wirkt zum einen ausgleichend, da kalte ESL in der Regel eine reduzierte Einschalthelligkeit aufweisen (je nach Hersteller, Typ und Umgebungstemperatur kann es bis zu 5 min. Dauern bis die volle Helligkeit erreicht wird.) zum anderen gehen viele dimmbare ESL aus oder flackern stark, wenn sie zu früh gedimmt werden.

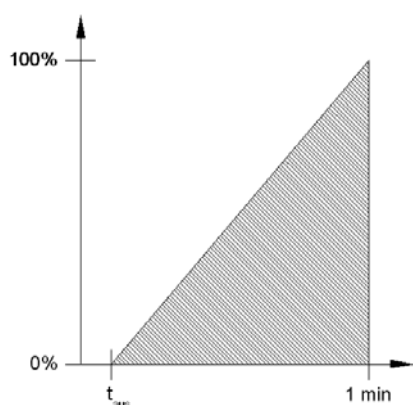
5.1.3 Einschalten bei warmer Lampe

Wird die Lampe innerhalb einer Minute nach dem Ausschalten sofort wieder eingeschaltet, so ist eine Mindesteinschaltheelligkeit von 100 % nicht erforderlich, da die Lampe noch als warm betrachtet werden kann.

Sofort nach dem Ausschalten kann die Lampe also mit einem niedrigen Dimmwert eingeschaltet werden.

Die zugelassenen Werte steigen dann innerhalb einer Minute wieder in dem Maß an, wie die ausgeschaltete Lampe abkühlt.

Nach 30 s Ausschaltzeit beträgt der Mindesteinschaltwert ca. 50 %.



Nach 1 Minute Ausschaltzeit muss die Lampe wieder mit einem Dimmwert von 100 % (wie [oben](#) beschrieben) eingeschaltet werden.

5.2 Anwendung der Funktion Soft Schalten

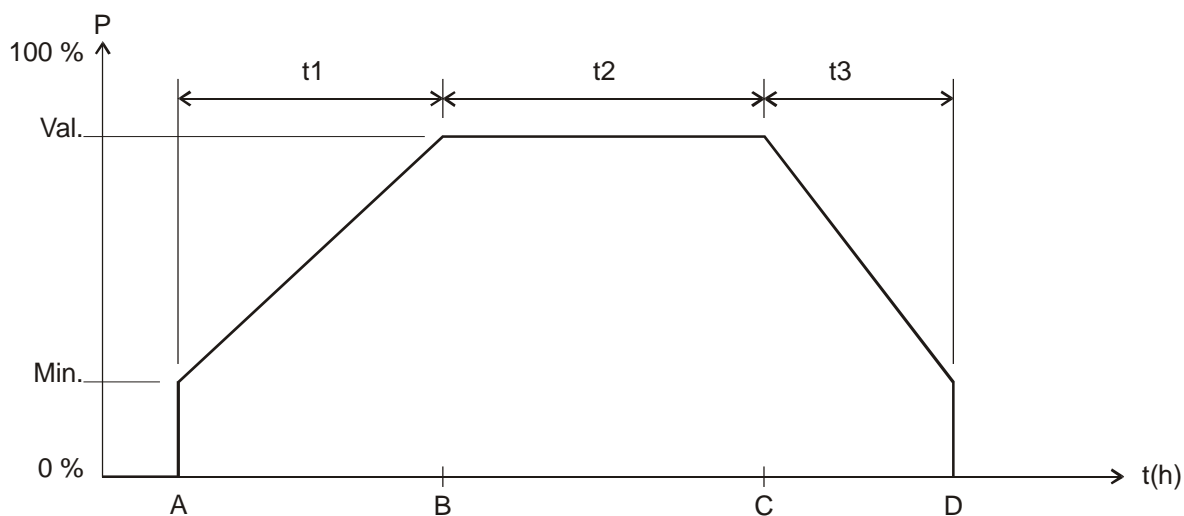
5.2.1 Allgemein

Die Soft Schalten Funktion ist ein Zyklus, bestehend aus Einschalten, Hochdimmen, Ziel-Helligkeit beibehalten, Herunterdimmen und Abschalten.

5.2.2 Tagesablauf Simulation

In Verbindung mit einer Zeitschaltuhr kann ein ganzer Tagesablauf mit Sonnenaufgang und Sonnenuntergang simuliert werden. Dazu muss der Parameter „Zeit zwischen Soft Ein und Soft AUS“ auf „bis Telegramm Soft Aus“ stehen ([Siehe Objekt 3, Soft Schalten](#)).

Die Schaltuhr sendet morgens ein Soft Ein Telegramm (=1) und abends ein Soft Aus Telegramm (=0) auf Objekt 3.



Ablauf:

A	Soft Ein wird von der Uhr gesendet: Die Helligkeit wird auf die parametrisierte <i>Minimale Helligkeit</i> eingestellt
t1	Die Helligkeit wird innerhalb der parametrisierten Zeit für <i>Soft Ein</i> allmählich erhöht
B	Parametrisierter Wert nach <i>Soft Ein</i> ist erreicht
t2	In der Schaltuhr programmierte Zeit zwischen <i>Soft Ein</i> (1) und <i>Soft Aus</i> Telegramm (0)
C	<i>Soft Aus</i> Telegramm wurde empfangen: Beginn der <i>Soft Aus</i> Phase
t3	Die Helligkeit wird innerhalb der parametrisierten Zeit für <i>Soft Aus</i> allmählich reduziert
D	t3 ist abgelaufen, parametrisierte <i>Minimale Helligkeit</i> ist erreicht und es wird auf 0% gedimmt

Legende

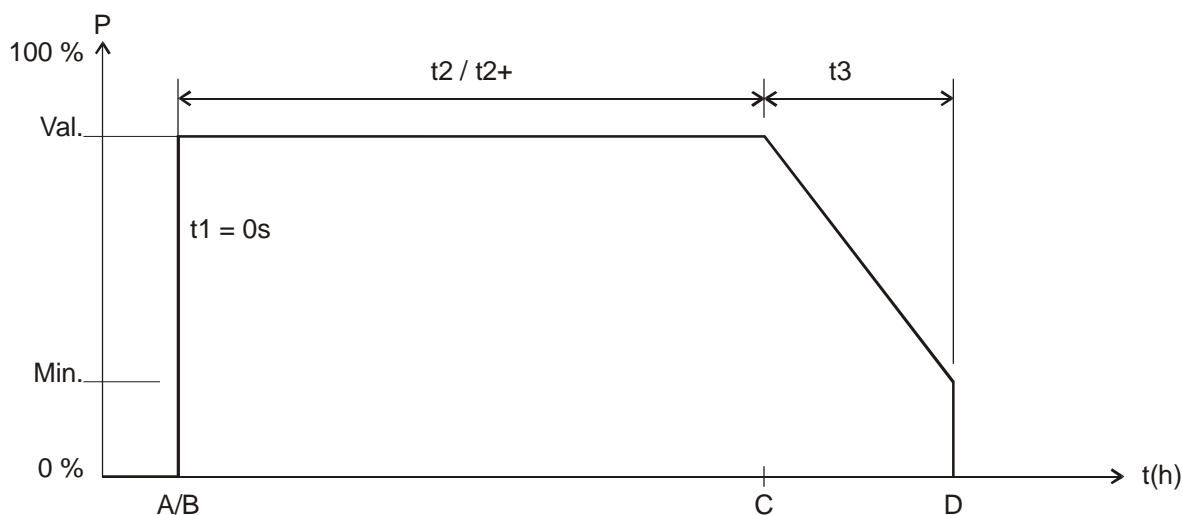
Min.	Parametrierte <i>Minimale Helligkeit</i>
Val.	Soll-Helligkeit d.h. Parametrierter <i>Dimmwert nach Soft Ein</i>
t(h)	Zeitablauf

5.2.3 Soft Ein für Treppenhausbeleuchtung

Für eine Treppenhausbeleuchtung wird folgende Funktion empfohlen:

Bei Betätigung des Lichttasters: Volle Helligkeit.

Nach Ablauf der gewünschte Zeit: Langsames Herunterdimmen und Ausschalten.



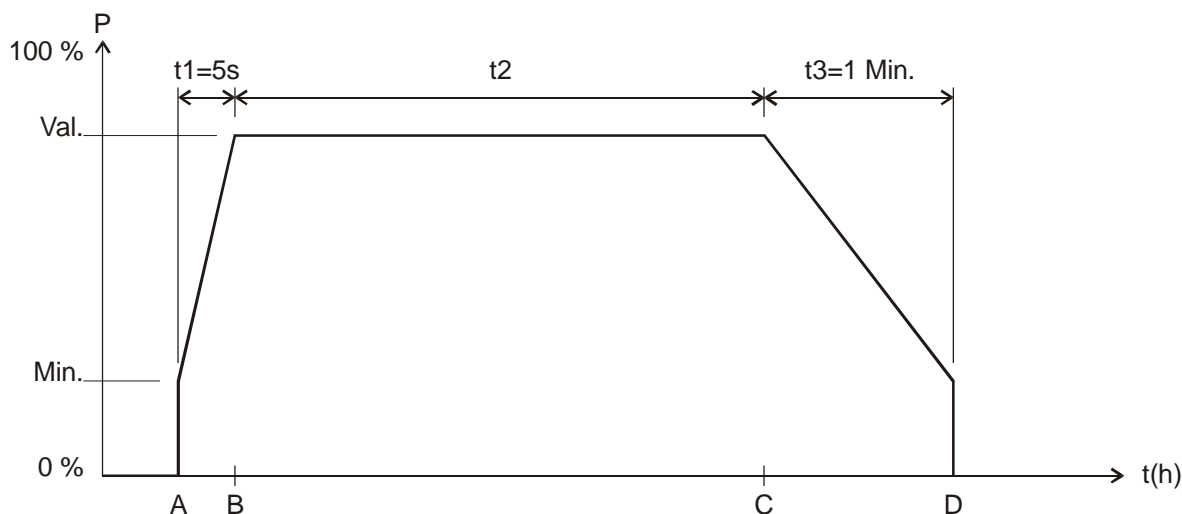
A	Taster sendet <i>Soft Ein</i> Telegramm.
t1	Die Zeit für <i>Soft Ein</i> ist gleich 0 d.h. die Funktion „langsam hochdimmen“ ist deaktiviert
B	Die Helligkeit wird sofort auf den Parametrierten Wert nach <i>Soft Ein</i> eingestellt
t2	Ablauf der parametrierten Zeit zwischen <i>Soft Ein</i> und <i>Soft Aus</i> *
t2+	t2 wurde evtl. durch ein erneutes <i>Soft Ein</i> Telegramm verlängert
C	t2 bzw. t2+ ist abgelaufen oder <i>Soft Aus</i> Telegramm wurde empfangen: Beginn der <i>Soft Aus</i> Phase
t3	die Helligkeit wird innerhalb der parametrierten Zeit für <i>Soft Aus</i> allmählich reduziert
D	t3 ist abgelaufen, parametrierte <i>Minimale Helligkeit</i> ist erreicht und es wird auf 0% gedimmt

* *Soft Aus* über parametrierte Zeit oder über *Soft Aus* Telegramm.

Das Licht kann mit einem *Soft-Aus* Telegramm ausgeschaltet werden bzw. mit einem *Soft-Ein* Telegramm nachgetriggert werden.

5.2.4 Einfahrtsbeleuchtung

Ein Bewegungsmelder aktiviert den Dimmer über das Soft-Schalten Objekt. Wird eine Bewegung gemeldet, so wird das Licht innerhalb 5s hochgedimmt. Diese Verzögerung ermöglicht eine Verblendungsfreie Anpassung der Augen an das Licht. Nach Ablauf der parametrisierten Zeit bzw. nach Soft-Aus Telegramm über Taster oder Bewegungsmelder (zyklisch) wird das Licht innerhalb einer Minute langsam heruntergedimmt und ausgeschaltet.



Ablauf:

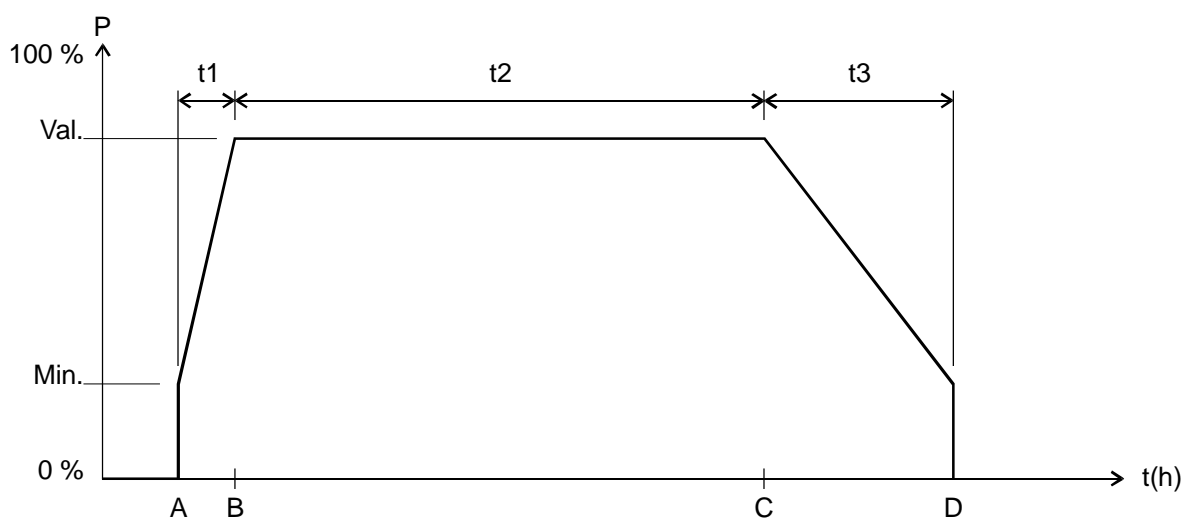
A	<i>Soft Ein</i> wird vom Bewegungsmelder gesendet: Die Helligkeit wird auf die parametrisierte <i>Minimale Helligkeit</i> eingestellt
t1	Die Helligkeit wird innerhalb der parametrisierten Zeit für <i>Soft Ein</i> (5s) allmählich erhöht
B	Parametrierter Wert nach <i>Soft Ein</i> ist erreicht
t2	Zeit zwischen <i>Soft Ein</i> (I) und <i>Soft Aus</i>
C	<i>Soft Aus</i> Telegramm wurde empfangen bzw. parametrisierte Zeit ist abgelaufen: Beginn der <i>Soft Aus</i> Phase
t3	Die Helligkeit wird innerhalb der parametrisierten Zeit für <i>Soft Aus</i> allmählich reduziert
D	t3 ist abgelaufen, parametrisierte <i>Minimale Helligkeit</i> ist erreicht und es wird auf 0% gedimmt

5.2.5 Nachtriggern und vorzeitig abschalten

Zusätzlich ist es möglich, den Soft-Schaltvorgang während seiner Ausführung zu beeinflussen. Durch Soft-Ein und Soft-Aus Telegramme können, je nach aktueller Ausführungsphase, folgende Reaktionen ausgelöst werden.

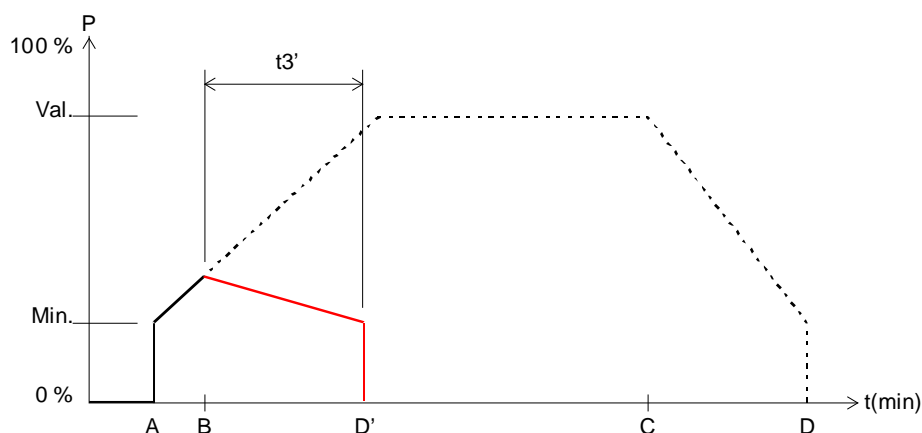
Tabelle 29

Telegramm	Reaktion
Soft-EIN während t1	keine
Soft-EIN während t2	t2 wird neu gestartet
Soft-EIN während t3	ein neuer Soft-Ein Vorgang wird gestartet. Siehe unten.
Soft-AUS während t1	Der Soft-Ein Vorgang wird gestoppt und die Soft-Aus Phase wird sofort begonnen. Siehe unten.
Soft-AUS während t2	die Soft-Aus Phase wird sofort begonnen
Soft-AUS während t3	keine

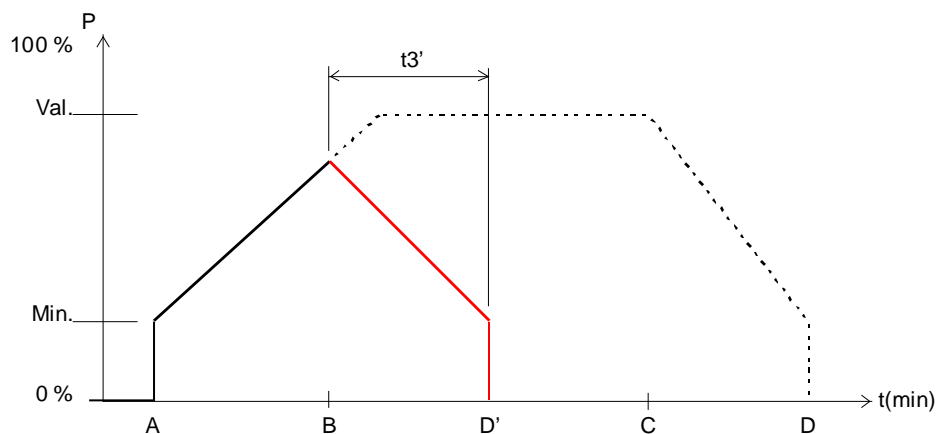


5.2.5.1 Soft-Aus Telegramm während eines Soft-Ein Vorgangs

Die Dauer der Soft-Aus Phase ($t_{3'}$) entspricht immer der parametrisierten Zeit, unabhängig vom momentanen Dimmwert.



Beispiel 1: Soft-Aus am Anfang der Soft-Ein Phase.



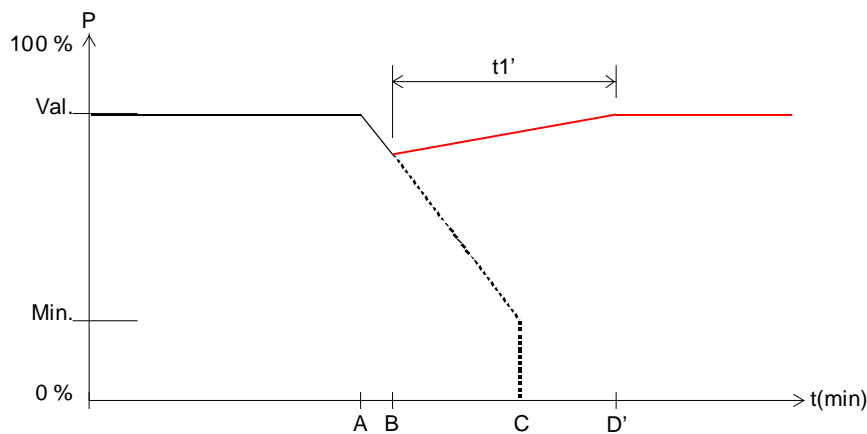
Beispiel 2: Soft-Aus gegen Ende der Soft-Ein Phase.

Ablauf:

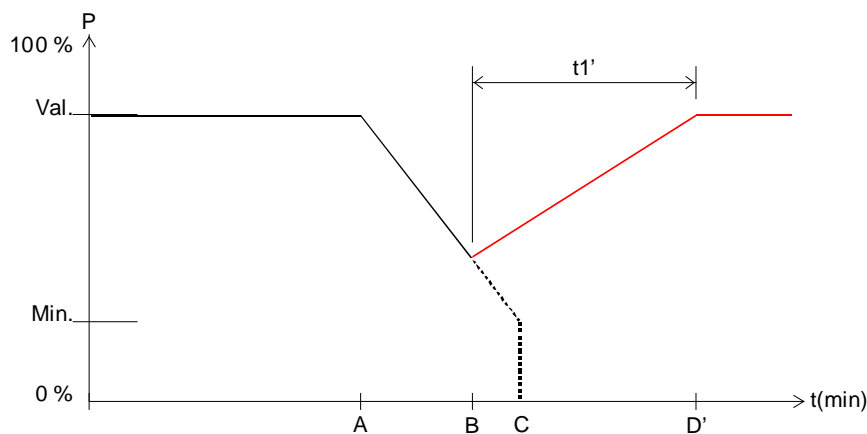
A	Ein Soft-Ein Vorgang wird gestartet
B	Ein Soft-Aus Telegramm wird empfangen: Die Soft-Ein Phase wird unterbrochen und eine Soft-Aus Phase beginnt.
$t_{3'}$	Dauer der Soft-Aus Phase = Parametrisierte Soft-Aus Zeit
D'	Ende der Soft-Aus-Phase

5.2.5.2 Soft-Ein Telegramm während eines Soft-Aus Vorgangs

Die Dauer der Soft-Ein Phase ($t1'$) entspricht immer der parametrisierten Zeit, unabhängig vom momentanen Dimmwert.



Beispiel 3: Soft-Ein am Anfang der Soft-Aus Phase.



Beispiel 4: Soft-Ein gegen Ende der Soft-Aus Phase.

Ablauf:

A	Ein Soft-Aus Vorgang wird gestartet
B	Ein Soft-Ein Telegramm wird empfangen: Die Soft-Aus Phase wird unterbrochen und eine Soft-Ein Phase beginnt.
$t1'$	Dauer der Soft-Ein Phase = Parametrisierte Soft-Ein Zeit
D'	Ende der Soft-Ein-Phase

5.3 4-Bit-Telegramme (heller/dunkler)

5.3.1 Telegrammformat 4-Bit EIS 2 relative Dimming:

Tabelle 30

Bit 3	Bit 2	Bit 1	Bit 0
Richtung	Dimmbereich in Stufen unterteilt		
	Code		Stufen
Hochdimmen: 1	000	Stop	
Herunterdimmen: 0	001	1	
	010	2	
	011	4	
	100	8	
	101	16	
	110	32	
	111	64*	

*typische Anwendung

Beispiele: 1111 = um 64 Stufen heller machen
 0111 = um 64 Stufen dunkler machen
 1101 = um 16 Stufen heller machen

5.3.2 Parameter „Ein- und Ausschalten mit 4-Bit Telegramm“

In der Regel benötigt man die Einstellung „ja“.
 Für spezielle Wünsche z.B. in Konferenzräumen gibt es die Einstellung „nein“.
 Folgend die Beschreibung der Situation.
 Von einem Taster (4-Bit) wird eine ganze Gruppe von Dimmerkanälen bedient.
 Durch eine Szene oder anderweitig ist eine bestimmte Beleuchtungssituation eingestellt worden z.B. Kanal 1 aus, Kanal 2 40%, Kanal 3 50%. Jetzt wird es gewünscht, die komplette Szene heller zu dimmen, aber Kanäle im AUS-Zustand sollen aus bleiben.
 Der Parameter „Ein- und Ausschalten mit 4-Bit Telegramm“ sperrt die übliche Ein- oder Ausschaltfunktion des 4-Bit Telegramms.

Tabelle 31

Parameter „Ein- und Ausschalten mit 4-Bit Telegramm“	4-Bit Telegramm	Ausgangs-Zustand Dimmer	Reaktion
ja	heller/dunkler	Eingeschaltet (1%...100%)	Kanal wird normal gedimmt (ggf. bis 0%* bzw. 100%).
	heller	Aus	Kanal wird eingeschaltet und gedimmt
nein	heller / dunkler	Aus	Dimmer bleibt ausgeschaltet
	heller / dunkler	Eingeschaltet (1%...100%)	Kanal wird im Bereich von min. bis 100% gedimmt

* Bei 4-Bit Telegramm „Dunkler“, wird der Kanal ausgeschaltet, wenn der Taster bei Erreichen der Minimalhelligkeit länger als ca. 2s gedrückt bleibt.

5.4 Umrechnung Prozente in Hexadezimal- und Dezimalwerte

Tabelle 32

Prozentwert	0%	10%	20%	30%	40%	50%	60%	70%	80%	90%	100%
Hexadezimal	00	1A	33	4D	66	80	99	B3	CC	E6	FF
Dezimal	00	26	51	77	102	128	153	179	204	230	255

Es sind alle Werte von 00 bis FF hex. (0 bis 255 dez.) gültig.

5.5 Anwendung Zwangsfunktion

Beispiel: Beleuchtung tagsüber mit Helligkeitsregelung und nachts Minimalbeleuchtung.

Ein Helligkeitsregler misst die Raumhelligkeit kontinuierlich und steuert den Dimmer um die Helligkeit konstant zu halten.

Für den Zwangsbetrieb wird ein Dimmwert von 20% parametrieret.

Abends bei Arbeitsende, aktiviert die Schaltuhr den Zwangsbetrieb, dadurch wird die Helligkeit auf 20% heruntergedimmt.

In der Nacht wird das Licht durch das Wachpersonal für eine bestimmte Zeit über Zentral Dauer Ein eingeschaltet.

Morgens bei Arbeitsbeginn, hebt die Schaltuhr den Zwangsbetrieb wieder auf und der Dimmer wird über die Helligkeitsregelung angesteuert.

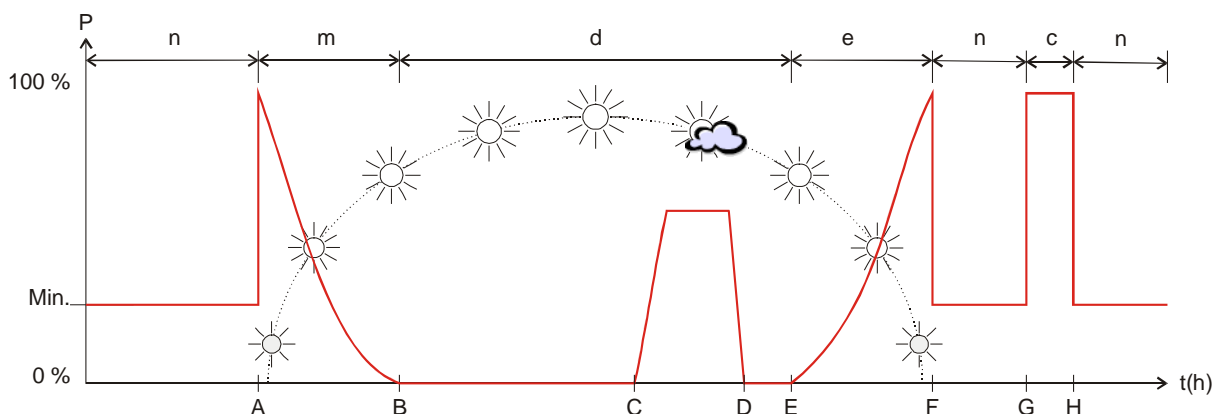


Tabelle 33

A	Zwangsbetrieb wird durch die Schaltuhr aufgehoben. Das Tageslicht ist noch zu schwach, der Helligkeitsregler steuert den Dimmer an
B	Das Tageslicht ist inzwischen ausreichend für die Raumbelichtung und der Dimmer ist ausgeschaltet
C	Starke Wolkendecke, der Dimmer kompensiert das zu schwache Tageslicht
D	Volle Sonneneinstrahlung, der Dimmer wird zurückgenommen
E	Später Nachmittag, der Dimmer ersetzt nach und nach das abnehmende Tageslicht
F	Zwangsbetrieb wird durch die Schaltuhr aktiviert Der Dimmer reduziert das Licht auf 20%
G	Zentral Dauer Ein = 1
H	Zentral Dauer Ein = 0
n	Nachts gilt der parametrierete Wert für Zwangsbetrieb
c	Nachtrunde des Wachpersonals: Das Licht wird mit Zentral Dauer Ein geschaltet
m	Morgens: Das Tageslicht nimmt zu und der Lichtregler nimmt den Dimmwert langsam zurück
e	Abends: Das Tageslicht nimmt ab und der Lichtregler erhöht langsam den Dimmwert
d	Tagsüber wird der Dimmer je nach Stärke der Sonneneinstrahlung von der Lichtregelung angesteuert

5.6 Lichtszenen in einem Taster speichern

Üblicherweise werden die Szenen im DMG 2 S gespeichert. Dazu wird das [Objekt 63](#) (Szenen) benutzt.

Will man aber die Lichtszenen **extern** abspeichern, d.h. z.B. in einem szenenfähigen Taster (z.B. Busch&Jäger Triton), so kann man wie folgt vorgehen:
 Der DMG 2 S besitzt pro Kanal je ein Dimmobjekt (Dimmwert) und ein Rückmeldeobjekt (Rückmeldung in %).
 Somit werden 2 Gruppenadressen verwendet, im Folgenden „Gr.Adr.1“ und „Gr.Adr.2“ genannt.

5.6.1 Vergabe der Gruppenadressen und Einstellung der Objekt-Flags

	Objekt	Verbinden mit	sendend setzen	Flags*				
				K	L	S	Ü	A
TASTER	Telegr. Helligkeitswert	Gr.Adr.1	ja					
		Gr.Adr.2	nein	✓	-	✓	✓	x
DIMMER	Dimmwert	Gr.Adr.1	x	✓	-	✓	x	x
		Gr.Adr.2	ja	✓	✓	-	x	x
	Rückmeldung in %	Gr.Adr.1	nein	✓				

* Objektflags: Kommunikation, Lesen, Schreiben, Übertragen, Aktualisieren.
 x = beliebig

Die Rückmeldungen am Dimmer sollten **nicht** auf zyklisches Senden parametrieren werden.

5.6.2 Funktionsbeschreibung

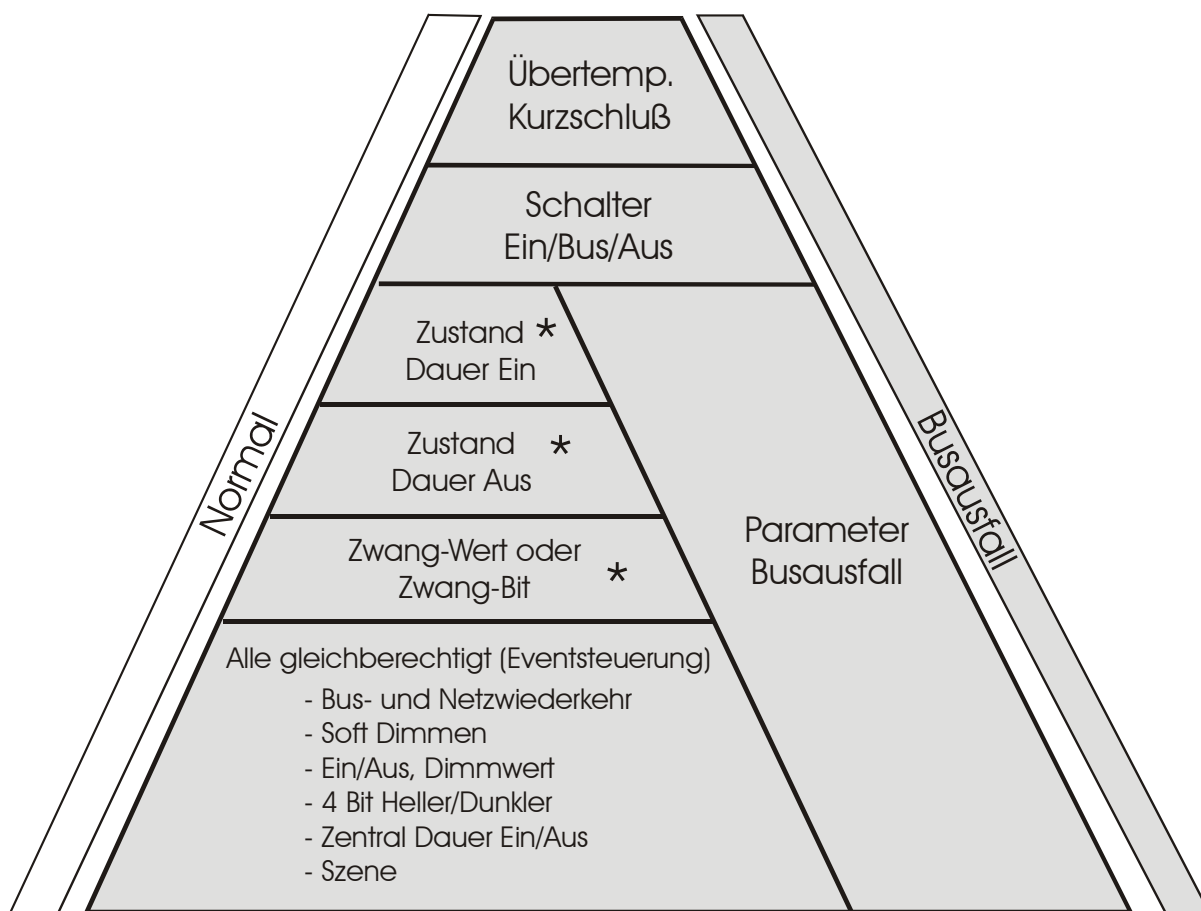
Szene speichern:

Der Tastsensor sendet auf Gr.Adr.1 die Leseanforderung, die nur vom Objekt "Rückmeldung in %" und mit Gr.Adr.2 beantwortet wird.
 Gr.Adr.2 wird vom Objekt "Dimmwert" nicht bearbeitet.
 Der Tastsensor dagegen empfängt den Wert und speichert ihn für die entsprechende Szene ab.

Szene aufrufen:

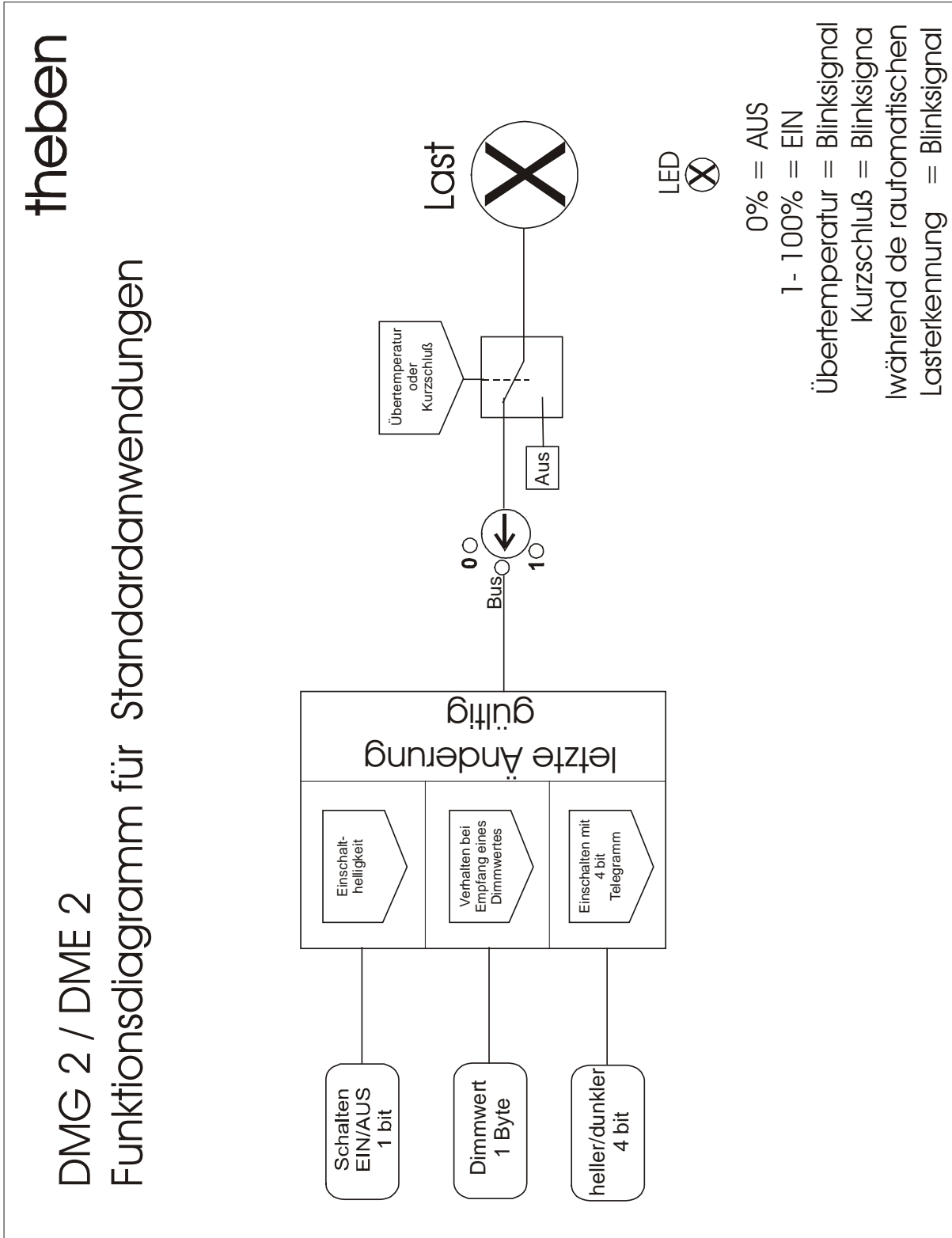
Der Tastsensor sendet den für die Szene gespeicherten Wert auf dem % Objekt mit der sendenden Adresse Gr.Adr.1.
 Der Wert des Objektes "Dimmwert" wird zur Einstellung der Ausgangshelligkeit weiterverarbeitet.
 Wenn der Dimmer den angeforderten Wert eingestellt hat, sendet er, je nach Parametrierung, die Rückmeldung auf das Objekt „Rückmeldung in %“.

5.7 Prioritätsfolge Dimmaktor



* falls parametrier

5.8 Funktionsdiagramm für Standardanwendungen



5.9 Funktionsdiagramm allgemein

