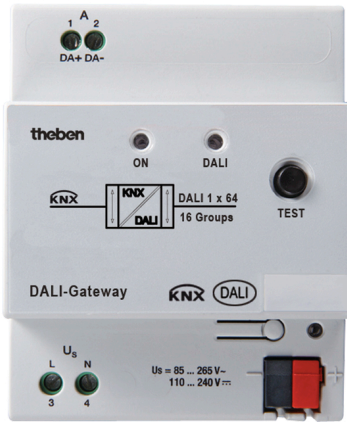


**DALI Gateway KNX**

**Artikel-Nr.: 9070722**

**Funktionsbeschreibung**

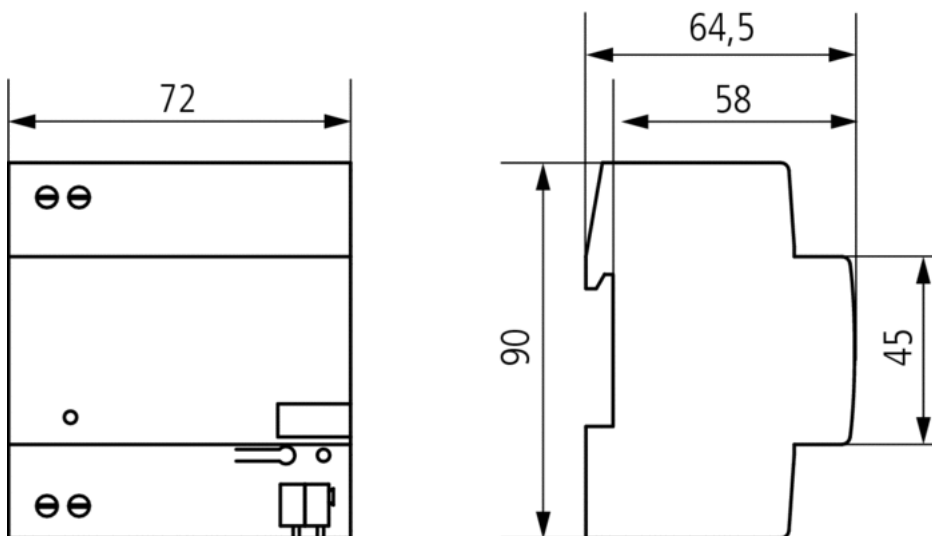


- Das DALI Gateway KNX dient als Schnittstelle zwischen dem DALI-System und dem KNX-BUS
- Das gruppenorientierte DALI-Gateway (für max. 16 Gruppen) steuert Betriebsgeräte mit DALI-Schnittstelle (z.B. EVGs, LED-Konverter, Transformatoren usw.) an
- An einem DALI-Ausgang können max. 64 DALI-Teilnehmer angeschlossen werden. Jeder einzelne DALI-Teilnehmer erhält durch das Gateway automatisch und ungeordnet eine DALI-Adresse
- Die Zuordnung der einzelnen DALI-Teilnehmer in Leuchtengruppen erfolgt mit einem separaten Software-Tool. Jede Leuchtengruppe kann über KNX angesprochen und überwacht werden

**Technische Daten**

Betriebsspannung KNX	Busspannung, <10 mA
Betriebsspannung	110 – 240 V AC/DC
Frequenz	50 – 60 Hz
Breite	4 TE
Montageart	DIN-Schiene
Anschlussart	Schraubklemmen
Umgebungstemperatur	-5 °C ... +45 °C
Lagertemperatur	-25 °C ... +55 °C
Schutzklasse	II
Schutzart	IP 20

**Maßbilder**



## Anschlussbilder

