



RAMSES 713 S KNX



**RAMSES 713 S KNX**

Einzelraum-Temperaturregler zur Steuerung von Heizungsaktoren oder motorischen Stellantrieben

**Beschreibung**

Der RAM 713 S KNX ist ein Einzelraumregler für die Wandmontage mit integriertem Buskoppler. Im Lieferumfang sind zwei Stellräder inbegriffen:

- eine absolute Skala (montiert)
- eine relative Skala (beigelegt)

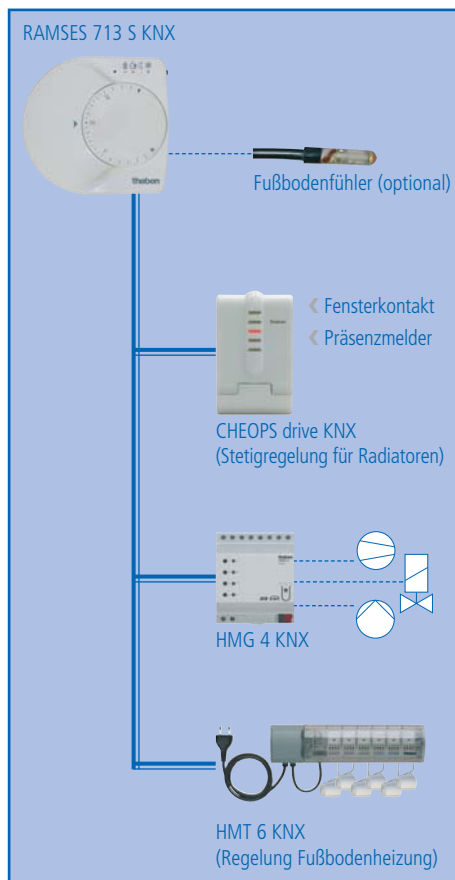
Wir unterstützen die alten Objekte zur Festlegung der Betriebsart (Komfort, Nacht, Frostschutz) sowie bereits die neuen Objekte (Betriebsart, Präsenz, Fensterstatus).

**Merkmale**

- Handtaste kann als Betriebsartenwahlschalter sowie als Präsenztaster verwendet werden.
- Eine Zustands-LED zeigt an, ob gerade geheizt wird (rot), gekühlt (blau) oder die gewünschte Temperatur (aus) erreicht ist
- RAM 713 S kann als Stetig- sowie als Zweipunktregler (auch kombinierbar) verwendet werden
- Stetige PI-Regelung konfigurierbar für 2-stufiges Heizen (Grund- und Zusatzstufe, z. B. Fußbodenheizung und Heizkörper) oder für Heizen und Kühlen (Heizkörper und Kühldecke)
- Handtaster für Präsenz oder Betriebsarten: Komfort, Standby, Nachtabsenkung, Frostschutz
- Zustands-LED (rot/blau/aus) zeigt dem Anwender, welche Funktionen der Regler gerade ausführt
- Stellrad kann mechanisch mittels Reiter oder per Parameter eingeschränkt werden. Mittels Software kann es komplett ausgeschaltet werden.
- 3 Eingänge für konventionelle Schalter/Taster für Funktionen: Schalten, Dimmen, Jalousie
- Eingänge können auch für externen Temperatursensor, Fensterkontakt oder Präsenzsignal genutzt werden

**Vorteile**

- Es kann ein Fußbodenfühler zur Begrenzung der Fußbodentemperatur angeschlossen werden.
- Der Anschluss eines Fußbodenfühlers verhindert, dass der Fußboden zu warm (Beschädigung des Bodens) oder zu kalt wird (Bad).
- Durch die binären Eingänge hat der Anwender die Möglichkeit, das bestehende konventionelle Schaltprogramm weiter zu nutzen und trotzdem Telegramme auf den Bus zu senden. Hierbei werden unterstützt:
  - Schalten
  - Dimmen
  - Jalousie



**Technische Daten:**

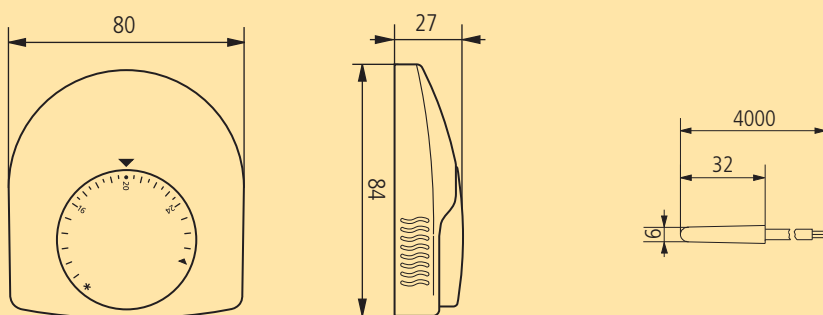
- Betriebsspannung:** Busspannung
- Einstellbereich:** 10 °C... 28 °C
- Messbereich:** 0 °C... 40 °C
- Temperaturbegrenzung:** durch externen Fußbodenfühler 5 °C...48 °C
- Fußbodenfühler:** (IP 65) vergossen mit 4 m Anschlusskabel
- Stromversorgung:** ≤ 10 mA
- Schutzart:** IP20 nach EN 60529
- Gehäuse:** 80 x 84 x 27 mm



Fußbodenfühler (optional)

Produktdatenbank und Handbuch  
siehe [www.theben.de](http://www.theben.de)

**Maßbild**



Typ	Best.-Nr.	€uro o. MwSt.
RAMSES 713 S KNX	713 9 201	159,90
Fußbodenfühler, optional	907 0 321	17,50
Fernfühler 1	907 0 191	19,30

siehe RAM 366/1 top Seite 110