

# Bedienungs- und Montageanleitung KNX LineCoupler 650

(Art. # 5233)  
Kompakter KNX Linienkoppler TP/TP



KNX LineCoupler 650

## Anwendung

Der KNX LineCoupler 650 ist ein KNX Linienkoppler in kompakter Bauweise. Er verbindet zwei KNX Bussegmente (z.B. eine KNX Linie mit einem KNX Bereich).

Das Gerät verfügt über eine Filtertabelle (8k Byte) und gewährleistet eine galvanische Trennung zwischen den Linien. Der Koppler unterstützt Longframes und ist kompatibel mit der ETS® Software ab ETS3.

Die Taster auf der Frontseite ermöglichen, die Telegrammfilter für Testzwecke zu deaktivieren. Die LEDs zeigen Betriebszustände sowie Kommunikationsfehler am Bus an.

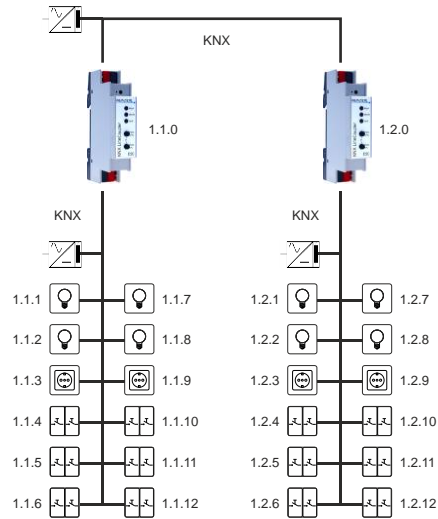
Die Spannungsversorgung erfolgt über den KNX Bus (Hauptlinie).

## Koppler-Funktion

Der KNX LineCoupler 650 kann als Linien- bzw. Bereichskoppler arbeiten. In beiden Fällen wird KNX TP als Backbone verwendet.

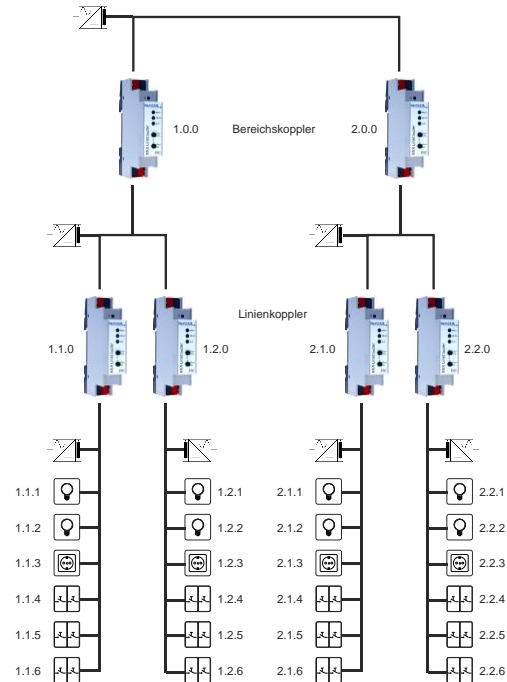
Die Einsatzmöglichkeiten des KNX LineCoupler 650 im Vergleich zur IP basierten Topologie zeigt folgende Tabelle:

	Klassische Topologie (ohne IP)	IP Kopplung der Bereiche (IP Bereichskop.)	IP Kopplung der Linien (IP Linienkoppler)
<b>Bereichsline (Backbone)</b>	TP	IP	IP
<b>Kopplung</b>	KNX Linienkoppler (max. 15 St.)	KNX IP Router (max. 15 St.)	direkt über LAN Switch
<b>Hauptlinie</b>	TP	TP	IP
<b>Kopplung</b>	KNX Linienkoppler (max. 15x15 St.)	KNX Linienkoppler (max. 15x15 St.)	KNX IP Router (max. 225 St.)
<b>Linie</b>	TP	TP	TP



KNX LineCoupler 650 als Linienkoppler

Die physikalische Adresse des KNX LineCoupler 650 entscheidet, ob das Gerät als Linien- oder als Bereichskoppler arbeitet. Entspricht die physikalische Adresse der Form x.y.0 (x, y: 1..15), funktioniert das Gerät als Linienkoppler. Hat die physikalische Adresse die Form x.0.0 (x: 1..15), hat das Gerät die Rolle eines Bereichskopplers.

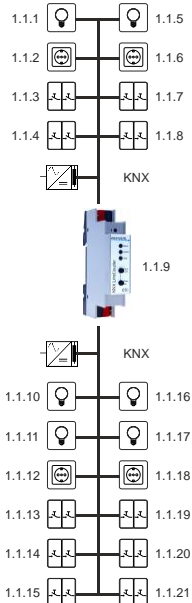


KNX LineCoupler 650 als Bereichs- und Linienkoppler

Der KNX LineCoupler 650 besitzt eine Filtertabelle und trägt so zur Verringerung der Buslast bei. Die Filtertabelle (8kB) unterstützt den erweiterten Gruppenadressbereich und wird von der ETS automatisch erzeugt.

## Repeater-Funktion

Der KNX LineCoupler 650 kann auch als Repeater bzw. Linienverstärker verwendet werden. Die physikalische Adresse hat in diesem Fall die Form x.y.z, wobei z ungleich 0 sein muss. Die Filtereinstellungen im Parameterdialog der ETS sind im Repeater-Modus wirkungslos.



KNX LineCoupler 650 als Repeater

## Installation und Inbetriebnahme

Der KNX LineCoupler 650 wird auf einer Hutschiene montiert und hat einen Platzbedarf von 1 TE (18 mm). Er besitzt folgende Bedienelemente und Anzeigen:



- 1 KNX Bus Anschluss (Hauptlinie)
- 2 Programmier-LED
- 3 Taster f. Programmiermodus
- 4 KNX LED (Hauptlinie, mehrfarbig)
- 5 Mode LED (mehrfarbig)
- 6 KNX LED (Sublinie, mehrfarbig)
- 7 Taster „Pass GAs“
- 8 Taster „Pass IAs“
- 9 KNX Bus Anschluss (Sublinie)

Der Anschluss einer externen Versorgungsspannung ist nicht erforderlich.



Bei fehlender Busspannung (Hauptlinie) ist das Gerät ohne Funktion.

## KNX Programmiermodus

Der KNX Programmiermodus wird über den versenkten KNX-Programmirtaster **3** oder über gleichzeitigen Druck der Tasten **7** und **8** ein- bzw. ausgeschaltet.

## Handbedienung und Statusanzeige

Die KNX LED (**4** Hauptlinie) leuchtet grün bei vorhandener KNX Busspannung. Bei Flackern dieser LED findet Telegrammverkehr auf der Hauptlinie statt.

Fehler in der Kommunikation (z.B. Telegrammwiederholungen oder Telegrammfragmente) werden durch einen kurzzeitigen Farbwechsel zu rot angezeigt.

Zusammenfassung der Zustände der KNX Hauptlinie LED **4**:

LED Verhalten	Bedeutung
LED leuchtet grün	KNX Busspannung (Hauptlinie) vorhanden.
LED flackert grün	Telegrammverkehr auf dem KNX Bus (Hauptlinie).
LED kurzzeitig rot	Fehler in der Kommunikation auf dem KNX Bus (Hauptlinie).

Die KNX LED (**6** Sublinie) leuchtet grün bei betriebsbereitem Gerät (versorgt durch Hauptlinie) und vorhandener KNX Busspannung auf der Sublinie. Bei Flackern dieser LED findet Telegrammverkehr auf der Sublinie statt.

Fehler in der Kommunikation (z.B. Telegrammwiederholungen oder Telegrammfragmente) werden durch einen kurzzeitigen Farbwechsel zu rot angezeigt.

Zusammenfassung der Zustände der KNX Sublinie LED **6**:

LED Verhalten	Bedeutung
LED leuchtet grün	KNX Busspannung (Sublinie) vorhanden.
LED flackert grün	Telegrammverkehr auf dem KNX Bus (Sublinie).
LED kurzzeitig rot	Fehler in der Kommunikation auf dem KNX Bus (Sublinie).

Für Testzwecke (z.B. während der Inbetriebnahme) können die parametrisierten Routing-Einstellungen (filtern oder sperren) über die Handbedienung umgangen werden.

Mit dem Taster „Pass GAs“ **7** kann das Weiterleiten gruppen-adressierter Telegramme aktiviert werden.

Mit dem Taster „Pass IAs“ **8** kann das Weiterleiten physikalisch adressierter Telegramme aktiviert werden.

Dies wird jeweils mit einfachem Blitzen der Mode LED **5** (orange) angezeigt. Werden beide Modi gleichzeitig ausgewählt, so blitzt die Mode LED **5** zweifach.

Durch erneutes Drücken der Taster „Pass GAs“ **7** und „Pass IAs“ **8** können diese Einstellungen beliebig an- und abgewählt werden. Über die Escape-Funktion („Esc“) kann durch gleichzeitiges Betätigen der Taster „Pass GAs“ **7** und „Pass IAs“ **8** die Handbedienung beendet werden.

Sind weder Programmiermodus noch Handbedienung aktiv, wird die Mode LED **5** zur Anzeige von Konfigurationsfehlern (Details in untenstehender Tabelle) verwendet.

Zusammenfassung der Zustände der Mode LED **5**:

LED Verhalten	Bedeutung
LED leuchtet grün	Das Gerät arbeitet im normalen Betriebsmodus.
LED leuchtet rot	Der Programmiermodus ist aktiv.
LED blitzt 1x orange	Der Programmiermodus ist nicht aktiv. Handbedienung aktiv: Durchleitung IA oder GA
LED blitzt 2x orange	Der Programmiermodus ist nicht aktiv. Handbedienung aktiv: Durchleitung IA und GA
LED blinkt rot	Der Programmiermodus ist nicht aktiv. Die Handbedienung ist nicht aktiv. Das Gerät ist nicht korrekt geladen, z.B. nach Abbruch eines Downloads.

## Werkseinstellungen

Ab Werk ist folgende Konfiguration voreingestellt:

Physikalische Adresse des Gerätes:	<b>15.15.0</b>
Routing (Sublinie -> Hauptlinie):	
Physikalisch adressierte Telegramme:	<b>Filtern</b>
Gruppentelegramme:	<b>Sperren</b>
Routing (Hauptlinie -> Sublinie):	
Physikalisch adressierte Telegramme:	<b>Filtern</b>
Gruppentelegramme:	<b>Sperren</b>

### Zurücksetzen auf Werkseinstellungen

Es besteht die Möglichkeit, das Gerät auf diese Werkseinstellungen zurückzusetzen.

- KNX Bus Anschluss (Hauptlinie) ① vom Gerät trennen
- KNX Programmieraster ③ drücken und gedrückt halten
- KNX Bus Anschluss (Hauptlinie) ① zum Gerät wieder herstellen
- Programmieraster ③ mindesten noch 6 Sekunden gedrückt halten
- Ein kurzes Aufblinken der Programmier-LED (②) signalisiert die erfolgreiche Rücksetzung auf Werkseinstellung.

## ETS Datenbank

Die ETS Datenbank (für ETS 4.2 und ETS 5) kann auf der Produkt Website KNX LineCoupler 650 ([www.weinzierl.de](http://www.weinzierl.de)) heruntergeladen werden. Für bestehende Installationen ist eine Datenbank für die ETS 3 verfügbar.

## ETS Parameterdialog

Mit der ETS können folgende Parameter gesetzt werden.

### Allgemeine Einstellungen

### Prog. Modus an Gerätefront

Zusätzlich zur normalen Programmieraste ③ ermöglicht das Gerät die Aktivierung des Programmiermodus an der Gerätefront, ohne die Schalttafelabdeckung zu öffnen. Der Programmiermodus kann durch gleichzeitiges Drücken der Tasten ⑦ und ⑧ aktiviert und deaktiviert werden.

Diese Funktion kann über den Parameter „Prog. Modus an Gerätefront“ ein- und ausgeschaltet werden. Die vertiefte Programmieraste ③ (neben der Programmier-LED ②) ist immer aktiviert und wird von diesem Parameter nicht beeinflusst.

### Handbedienung am Gerät

Hierbei wird die Dauer des Handbedienungsmodus eingestellt. Bei Beendigung wird automatisch wieder in den normalen Betriebsmodus zurückgekehrt.

## Routing (Sublinie -> Hauptlinie)

### Gruppentelegramme (Hauptgruppen 0 bis 13)

- Sperren:** Kein Gruppentelegramm dieser Hauptgruppen wird in die Hauptlinie weitergeleitet.
- Weiterleiten:** Alle Gruppentelegramme dieser Hauptgruppen werden unabhängig von der Filtertabelle in die Hauptlinie weitergeleitet. Diese Einstellung sollte nur zu Testzwecken dienen.
- Filtern:** Anhand der Filtertabelle wird entschieden, ob das empfangene Gruppentelegramm in die Hauptlinie weitergeleitet wird.

### Gruppentelegramme (Hauptgruppen 14 bis 31)

- Sperren:** Kein Gruppentelegramm der Hauptgruppen 14 bis 31 wird in die Hauptlinie weitergeleitet.
- Weiterleiten:** Alle Gruppentelegramme der Hauptgruppen 14 bis 31 werden in die Hauptlinie weitergeleitet. Diese Einstellung sollte nur zu Testzwecken dienen.
- Filtern:** Anhand der Filtertabelle wird entschieden, ob das empfangene Gruppentelegramm in die Hauptlinie weitergeleitet wird.

### Physikalisch adressierte Telegramme

- Sperren:** Kein physikalisch adressiertes Telegramm wird in die Hauptlinie weitergeleitet.
- Weiterleiten:** Alle physikalisch adressierten Telegramme werden in die Hauptlinie weitergeleitet. Diese Einstellung sollte nur zu Testzwecken dienen.
- Filtern:** Anhand der Zieladresse wird geprüft, ob das empfangene physikalisch adressierte Telegramm in die Hauptlinie weitergeleitet wird.

### Broadcast Telegramme

- Sperren:** Kein empfangenes Broadcast Telegramm wird in die Hauptlinie weitergeleitet.
- Weiterleiten:** Alle empfangenen Broadcast Telegramme werden in die Hauptlinie weitergeleitet.

### Wiederholungssenden von Gruppentelegrammen

- Deaktiviert:** Das weitergeleitete Gruppentelegramm wird im Fehlerfall nicht wiederholt in die Hauptlinie gesendet.

**Aktiviert:** Das weitergeleitete Gruppentelegramm wird im Fehlerfall bis zu dreimal wiederholt.

### Wiederholungssenden von physikalisch adressierten Telegrammen

**Deaktiviert:** Das weitergeleitete physikalisch adressierte Telegramm wird im Fehlerfall nicht wiederholt in die Hauptlinie gesendet.

**Aktiviert:** Das weitergeleitete physikalisch adressierte Telegramm wird im Fehlerfall bis zu dreimal wiederholt.

### Wiederholungssenden von Broadcast Telegrammen

**Deaktiviert:** Das weitergeleitete Broadcast Telegramm wird im Fehlerfall nicht wiederholt in die Hauptlinie gesendet.

**Aktiviert:** Das weitergeleitete Broadcast Telegramm wird im Fehlerfall bis zu dreimal wiederholt.

### Bestätigung (ACK) von Gruppentelegrammen

**Immer:** Bei empfangenen Gruppentelegrammen (von der Sublinie) wird immer ein Acknowledge gesendet.

**Nur bei Weiterleitung:** Bei empfangenen Gruppentelegrammen (von der Sublinie) wird ein Acknowledge nur bei Weiterleitung in die Hauptlinie gesendet.

### Bestätigung (ACK) von physikalisch adressierten Telegrammen

**Immer:** Bei empfangenen physikalisch adressierten Telegrammen (von der Sublinie) wird immer ein Acknowledge gesendet.

**Nur bei Weiterleitung:** Bei empfangenen physikalisch adressierten Telegrammen (von der Sublinie) wird ein Acknowledge nur bei Weiterleitung in die Hauptlinie gesendet.

**Antwort mit NACK:** Jedes empfangene physikalisch adressierte Telegramm (von der Sublinie) wird mit NACK (Not Acknowledge) beantwortet d.h. es ist keine Kommunikation mit physikalisch adressierten Telegrammen auf der entsprechenden KNX Linie mehr möglich. Die Gruppen-Kommunikation (Gruppentelegramme) ist davon nicht betroffen. Diese Einstellung kann verwendet werden, um Manipulationsversuchen vorzubeugen.



Bei Antwort mit NACK ist ein Zugriff auf das Gerät über die KNX Sublinie nicht mehr möglich. Die Parametrierung muss über die Hauptlinie erfolgen.

## Routing (Hauptlinie -> Sublinie)

### Gruppentelegramme (Hauptgruppen 0 bis 13)

**Sperrern:** Kein Gruppentelegramm dieser Hauptgruppen wird in die Sublinie weitergeleitet.

**Weiterleiten:** Alle Gruppentelegramme dieser Hauptgruppen werden unabhängig von der Filtertabelle in die Sublinie weitergeleitet. Diese Einstellung sollte nur zu Testzwecken dienen.

**Filtern:** Anhand der Filtertabelle wird entschieden, ob das empfangene Gruppentelegramm in die Sublinie weitergeleitet wird.

### Gruppentelegramme (Hauptgruppen 14 bis 31)

**Sperrern:** Kein Gruppentelegramm der Hauptgruppen 14 bis 31 wird in die Sublinie weitergeleitet.

**Weiterleiten:** Alle Gruppentelegramme der Hauptgruppen 14 bis 31 werden in die Sublinie weitergeleitet. Diese Einstellung sollte nur zu Testzwecken dienen.

**Filtern:** Anhand der Filtertabelle wird entschieden, ob das empfangene Gruppentelegramm in die Sublinie weitergeleitet wird.

### Physikalisch adressierte Telegramme

**Sperrern:** Kein physikalisch adressiertes Telegramm wird in die Sublinie weitergeleitet.

**Weiterleiten:** Alle physikalisch adressierten Telegramme werden in die Sublinie weitergeleitet. Diese Einstellung sollte nur zu Testzwecken dienen.

**Filtern:** Anhand der Zieladresse wird geprüft, ob das empfangene physikalisch adressierte Telegramm in die Sublinie weitergeleitet wird.

### Broadcast Telegramme

**Sperrern:** Kein empfangenes Broadcast Telegramm wird in die Sublinie weitergeleitet.

**Weiterleiten:** Alle empfangenen Broadcast Telegramme werden in die Sublinie weitergeleitet.

## Wiederholungssenden von Gruppentelegrammen

**Deaktiviert:** Das weitergeleitete Gruppentelegramm wird im Fehlerfall nicht wiederholt in die Sublinie gesendet.

**Aktiviert:** Das weitergeleitete Gruppentelegramm wird im Fehlerfall bis zu dreimal wiederholt.

## Wiederholungssenden von physikalisch adressierten Telegrammen

**Deaktiviert:** Das weitergeleitete physikalisch adressierte Telegramm wird im Fehlerfall nicht wiederholt in die Sublinie gesendet.

**Aktiviert:** Das weitergeleitete physikalisch adressierte Telegramm wird im Fehlerfall bis zu dreimal wiederholt.

## Wiederholungssenden von Broadcast Telegrammen

**Deaktiviert:** Das weitergeleitete Broadcast Telegramm wird im Fehlerfall nicht wiederholt in die Sublinie gesendet.

**Aktiviert:** Das weitergeleitete Broadcast Telegramm wird im Fehlerfall bis zu dreimal wiederholt.

## Bestätigung (ACK) von Gruppentelegrammen

**Immer:** Bei empfangenen Gruppentelegrammen (von der Hauptlinie) wird immer ein Acknowledge gesendet.

**Nur bei Weiterleitung:** Bei empfangenen Gruppentelegrammen (von der Hauptlinie) wird ein Acknowledge nur bei Weiterleitung in die Sublinie gesendet.

## Bestätigung (ACK) von physikalisch adressierten Telegrammen

**Immer:** Bei empfangenen physikalisch adressierten Telegrammen (von der Hauptlinie) wird immer ein Acknowledge gesendet.

**Nur bei Weiterleitung:** Bei empfangenen physikalisch adressierten Telegrammen (von der Hauptlinie) wird ein Acknowledge nur bei Weiterleitung in die Sublinie gesendet.

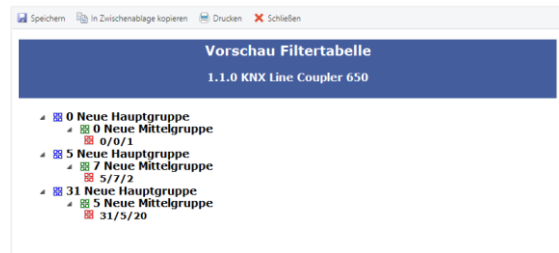
**Antwort mit NACK:** Jedes empfangene physikalisch adressierte Telegramm (von der Hauptlinie) wird mit NACK (Not Acknowledge) beantwortet d.h. es ist keine Kommunikation mit physikalisch adressierten Telegrammen auf der entsprechenden KNX Linie mehr möglich. Die Gruppen-Kommunikation (Gruppentelegramme) ist davon nicht betroffen. Diese Einstellung kann verwendet werden, um Manipulationsversuchen vorzubeugen.



Bei Antwort mit NACK ist ein Zugriff auf das Gerät über die KNX Hauptlinie nicht mehr möglich. Die Parametrierung muss über die Sublinie erfolgen.

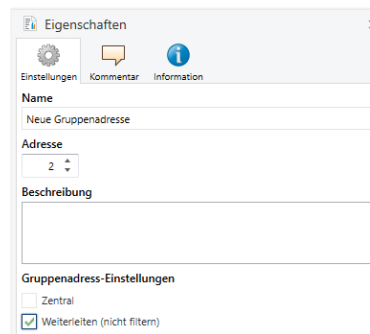
## Filtertabelle

Die Filtertabelle wird von der ETS automatisch erstellt. Die Gruppenadressen der Telegramme, die über den Koppler weitergeleitet werden sollen, werden dazu in die Filtertabelle aufgenommen. Der Inhalt der Filtertabelle kann über die Vorschau angezeigt werden:



Vorschau der Filtertabelle

Die Filtertabelle kann durch manuelles Hinzufügen von Gruppenadressen erweitert werden. Dazu muss „Weiterleiten (nicht filtern)“ im Eigenschaftenfenster der entsprechenden Gruppenadresse aktiviert werden.



Eigenschaftenfenster einer Gruppenadresse



### WARNUNG

- Das Gerät darf nur von einer zugelassenen Elektrofachkraft installiert und in Betrieb genommen werden.
- Die geltenden Sicherheits- und Unfallverhütungsvorschriften sind zu beachten.
- Das Gerät darf nicht geöffnet werden.
- Bei der Planung und Errichtung von elektrischen Anlagen sind die einschlägigen Richtlinien, Vorschriften und Bestimmungen des jeweiligen Landes zu beachten.



ETS4/5 Datenbank  
[www.weinzierl.de/de/products/650/ets4](http://www.weinzierl.de/de/products/650/ets4)

Datenblatt  
[www.weinzierl.de/de/products/650/datasheet](http://www.weinzierl.de/de/products/650/datasheet)

CE-Erklärung  
[www.weinzierl.de/de/products/650/ce-declaration](http://www.weinzierl.de/de/products/650/ce-declaration)

Ausschreibungstext  
[www.weinzierl.de/de/products/650/tender-text](http://www.weinzierl.de/de/products/650/tender-text)

Weinzierl Engineering GmbH  
D-84508 Burgkirchen / Alz  
Deutschland  
[www.weinzierl.de](http://www.weinzierl.de)  
[info@weinzierl.de](mailto:info@weinzierl.de)

06.03.2019