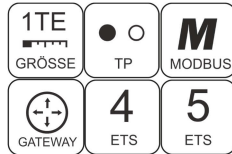


Datenblatt

KNX Modbus Gateway 886

(Art. # 5256)

KNX Modbus (RTU) Gateway mit 250 Datenpunkten

**Anwendung**

Das KNX Modbus Gateway 886 ist ein kompaktes Gateway zwischen KNX TP und Modbus RTU mit 250 frei konfigurierbaren Kanälen.

Das Gerät ermöglicht eine einfache Integration von Modbus-Geräten, die das RTU-Protokoll über RS-485 unterstützen und kann als Modbus-Master oder -Slave fungieren. Als Master kann das Gerät bis zu 25 Slave-Geräte adressieren.

Die Zuordnung zwischen KNX-Objekten und Modbus-Registern kann über Parameter in der ETS konfiguriert werden. Es ist keine weitere Software erforderlich.

Der KNX Bus und Modbus sind galvanisch voneinander getrennt.

Zwei Taster und drei LEDs ermöglichen eine lokale Bedienung und eine Visualisierung des Gerätezustands.

Technische Daten

Elektrische Sicherheit

- Schutzart (nach EN 60529): IP 20



CE-Kennzeichnung gemäß

- EMV Richtlinie 2014 / 30 / EU
- RoHS Richtlinie 2011 / 65 / EU
- EN 50491-3: 2009
- EN 50491-5-1: 2010
- EN 50491-5-2: 2010
- EN 50491-5-3: 2010
- EN 61000-6-2: 2005
- EN 61000-6-3: 2007 + A1: 2011
- EN 50581: 2012

Umweltbedingungen

- Umgebungstemperatur im Betrieb: - 5 ... + 45 °C
- Lagertemperatur: - 25 ... + 70 °C
- Rel. Feuchte (nicht kondens.): 5 % ... 93 %

Mechanische Daten

- Gehäuse: Kunststoff (PC)
- DIN Reiheneinbau mit 1 TE (18 mm)
- Gewicht: ca. 50 g

Bedien- und Anzeigeelemente

- 2 Tasten und 3 LEDs, mehrfarbig
- KNX Programmier Taste mit LED (rot)

Modbus

- Typ: RTU (RS-485), Master or Slave
- Als Master: bis zu 25 Slave Geräte
- Bis zu 250 Kanäle

Spannungsversorgung

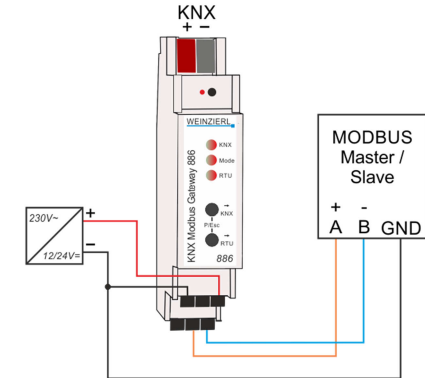
- KNX Bus ca. 4 mA
- Modbus-Seite: Hilfsspannung 12 .. 24 V=

Anschlüsse

- Klemme für KNX Bus (rot / schwarz)
- Steckbare Schraubklemme (3 polig) für Modbus
- Steckbare Schraubklemme (3 polig) für Hilfsspannung
- Leitungsquerschnitt: 0,34 .. 2,5 mm²

Montage und Verdrahtung

- Das Gerät kann für feste Installation in trockenen Innenräumen oder zum Einbau in Stromverteilern auf Hutschienen verwendet werden.

**WARNUNG**

- Das Gerät darf nur von einer zugelassenen Elektrofachkraft installiert und in Betrieb genommen werden.
- Die geltenden Sicherheits- und Unfallverhütungsvorschriften sind zu beachten.
- Das Gerät darf nicht geöffnet werden.
- Bei der Planung und Errichtung von elektrischen Anlagen sind die einschlägigen Richtlinien, Vorschriften und Bestimmungen des jeweiligen Landes zu beachten.



Weinzierl Engineering GmbH

D-84508 Burgkirchen / Alz
Deutschland
www.weinzierl.de
info@weinzierl.de

ETS4/5 Datenbank

www.weinzierl.de/de/products/886/ets4

Manual

www.weinzierl.de/de/products/886/manual

CE-Erklärung

www.weinzierl.de/de/products/886/ce-declaration

Ausschreibungstext

www.weinzierl.de/de/products/886/tender-text