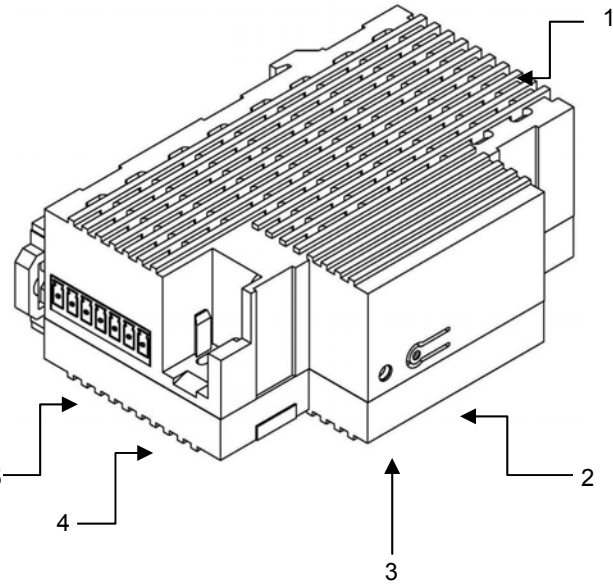


EIGENSCHAFTEN

- Reduzierte Abmessungen: 90 x 60 x 35 mm (2 TE).
- Keine externe Spannungsversorgung notwendig.
- Integrierter Busankoppler
- Verfügt über **2 konfigurierbare Kanäle** als:
 - zwei Jalousiekanäle, oder
 - vier individuelle Ausgänge, oder
 - ein Jalousiekanal und zwei individuelle Ausgänge.
- Verfügt über **6 Multifunktions-Eingänge**, optogekoppelt, konfigurierbar als:
 - **4 Binäreingänge**
 - **2 Binäreingänge** oder **A/D** ab Seriennummer **10AAF**. Anschlussmöglichkeit eines **NTC-Temperaturfühlers (Eingänge 5)** und eines **Bewegungsmelders (Eingänge 6)**.
- Der Anschluss der Ausgangs- oder Eingangsklemmen kann ohne Aktor durchgeführt werden.
- Geeignet zum Einbau in Abzweigboxen oder in Schaltschränken als REG-Gerät.
- Hohes Aufnahmevermögen von Logikfunktionen.
- Zeitfunktionen sowohl für die Eingänge wie auch die Ausgänge
- Kompletter Datenerhalt bei Spannungsausfall.
- Erfüllt CE Standard.



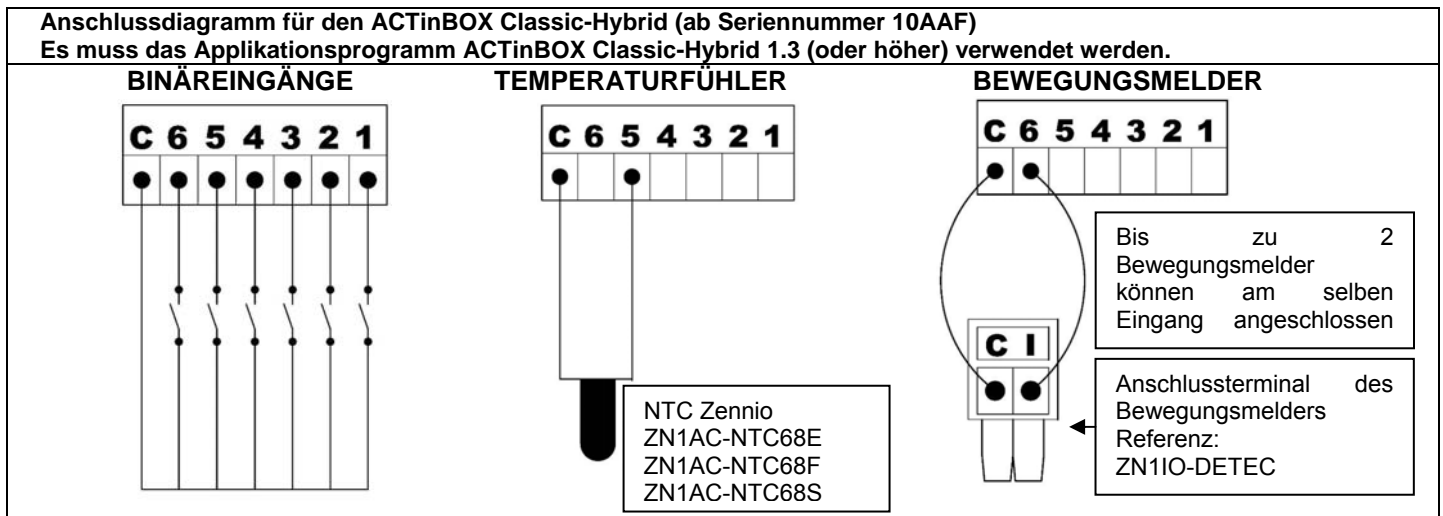
- | | | | | |
|-------------|----------------------|--------|------------------|-------------|
| 1. Ausgänge | 2. Programmier-taste | 3. LED | 4. Anschluss KNX | 5. Eingänge |
|-------------|----------------------|--------|------------------|-------------|

Programmirtaste: Dient dazu das Gerät in den Programmiermodus zu versetzen. Bei Betätigung nach Anlegen der Busspannung geht das Gerät in den "Sicherheitsmodus".

LED: zeigt an dass sich das Gerät im Programmiermodus befindet. Befindet sich das Gerät im Sicherheitsmodus, blinkt sie in einem Intervall von 0,5 Sek.

ALLGEMEINE SPEZIFIKATIONEN		
Konzept		Beschreibung
Gerätetyp		Elektrisches Steuergerät
Spannungsversorgung EIB/KNX	Betriebsspannung	29V DC Nennspannung
	Spannungsbereich	20...31V DC
	Leistungsaufnahme	160mW normal, 240mW maximal mit allen Eingängen aktiviert
	Anschlusstyp	Standard TP1 Busklemme für 0,50 mm ² Querschnitt
Externe Spannungsversorgung		Nein
Umgebungstemperatur		0°C bis +55°C
Lager-/Transporttemperatur		-20°C bis +70°C
Relative Luftfeuchtigkeit		30 bis 85% RH (ohne Kondensation)
Relative Luftfeuchtigkeit bei Lagerung		30 bis 85% RH (ohne Kondensation)
Zusätzliche Eigenschaften		Klasse B
Kategorie Überspannungsfestigkeit		II
Betriebsart		Dauerbetrieb
Betätigungsart		Typ 1
Elektrische Aufforderungsperiode		Lang
Schutzart		IP 20
Einbauart		Elektrisches Steuergerät, geeignet zur Hutschienen-Montage zwecks Einbau in Schaltschränken, und/oder in Abzweigboxen
Mindestabstände		---
Verhalten bei Busspannungsausfall		Datensicherung und Verhalten der Ausgänge wie programmiert
Verhalten bei Busspannungswiederkehr.		Datenwiederherstellung und Verhalten der Ausgänge wie programmiert
Operationsanzeige		Bei einem kurzen Druck auf die Programmirtaste, sollte die Programmier-LED leuchten.
Ungefähres Gewicht		170 g
CTI Index der Platine		175 V
Gehäusematerial		ABS, Entflammbarkeitsklasse D

SPEZIFIKATION UND ANSCHLUSS DER EINGÄNGE	
Typ der galvanischen Trennung	Optokoppler
Betriebsspannung	+5V DC am COM
Spannungsbereich	---
Stromaufnahme	1.0 mA bei 5V DC pro Eingang
Eingänge mit COM	6 Eingänge/COM
Eingangsimpedanz	ca. 4.7k Ω
Schaltertyp	Über potenzialfreie Kontakte zwischen Eingang und COM
Anschlussart	Klemmenblock, geschraubt
Maximale Leitungslänge	30 m.
Länge des NTC-Fühlers	1,5m. (verlängerbar bis 30 m)
Leitungsquerschnitt	0,15 mm ² bis 1 mm ²
Ansprechzeit:	Maximal 10 ms.
Gesamtanzahl der Binäreingänge	6 (Eingänge 1, 2, 3,4,5 y 6)
Gesamtanzahl der Analog/Binäreingänge	2 (Eingänge 5 und 6)



SPEZIFIKATION UND ANSCHLUSS DER AUSGÄNGE		
Kontakttyp	Potenzialfreie Ausgänge, über bistabile Relais'. Ausgänge 1 und 2 nicht für kapazitive Lasten geeignet. Ausgänge 3 und 4 für kapazitive Lasten bis maximal 140 μF geeignet ab Seriennummer 09AAD0001	
Unterbrechungstyp	Micro-Unterbrechung	
Schaltleistung pro Ausgang	10A 250V AC (2500 VA), 10A 30V DC (480W)	
Maximale Intensität pro Kanal	15A 250V AC (3750 VA), 15A 30V DC (450W)	
Erwartbarer Spannungsabfall.	Vernachlässigbar	
Eingänge mit COM	2 Eingänge/COM	
Anschlussart	Klemmenblock, geschraubt	
Leitungsquerschnitt	0,25 mm ² bis 2,5 mm ²	
Leitungstyp	Flexibel mit Aderendhülsen oder massiv	
Ansprechzeit:	50 ms	
Zyklenfestigkeit Automatikbetrieb	bei Mechanische (min.)	10 Millionen Operationen (bei 300 Schaltungen/Minute)
	Elektrische (min.)	100.000 Zyklen bei maximaler Intensität (bei 20cpm und resistiver Last)



SICHERHEITSHINWEISE

- Niemals Netzspannung (230V) oder andere externe Spannungen an den Bus-/Eingangsklemmen anschliessen. Der Anschluss an externe Spannungen kann zu Beschädigungen im gesamten EIB/KNX System führen.
- Das Gerät darf nur von Fachkräften und unter Berücksichtigung der Normen und Unfallverhütungsvorschriften installiert werden. Nach Installation darf das Gerät nicht von Laien manipuliert werden.
- Es sollten entweder massive Anschlussleitungen oder aber flexible Leitungen mit Aderendhülsen benutzt werden.
- Es muss sichergestellt werden dass der Mindestabstand zwischen Netzspannungsleitern (230V) und Buskomponenten eingehalten wird.
- Zur Vermeidung elektromagnetischer Störeinflüsse wird empfohlen die Anschlussleitungen der Binäreingänge so gering wie möglich parallel zu den 230 V leitungen zu verlegen.
- Es darf nur der gleiche Aussenleiter an Kanal A und B angeschlossen werden.