

### EIGENSCHAFTEN

- Touchfläche auf bedrucktem Glas.
- Individuelle Gestaltung der bedruckten Oberfläche mittels Web-Tool
- 4, 6 oder 8 Haupt-Tastflächen
- 5 Hilfs-Tastflächen.
- 2 digitale /analoge Eingänge (optogekoppelt)
- Keine Hilfsspannung erforderlich
- Thermostat
- Integrierter Temperaturfühler.
- 5 Anzeige-LED's für Tastbestätigung/Status.
- LED-Helligkeit parametrierbar.
- LED-Helligkeit reduziert im Nachtmodus
- Integrierter Busankoppler
- Magnetische Befestigung mit Sicherheitsmechanismus
- Metallplatte zur Wandbefestigung wird mitgeliefert.
- Kompletter Datenerhalt bei Spannungsausfall.
- Erfüllt CE Standard.

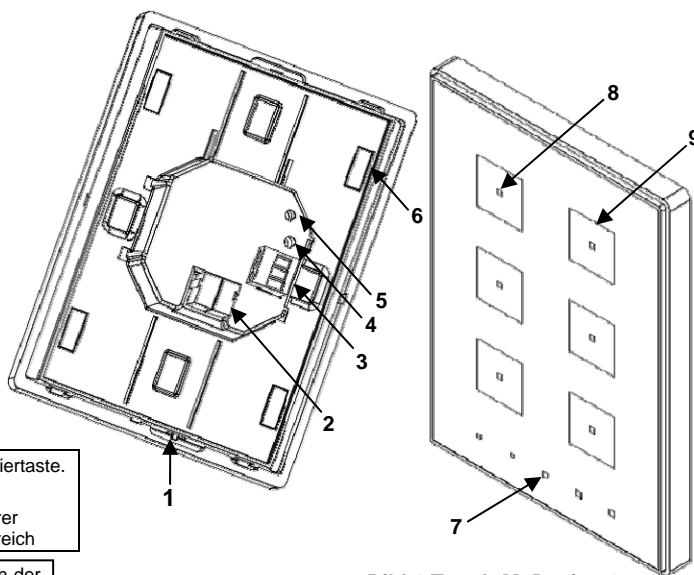


Bild 1 Touch-MyDesign 6

1. Temperaturfühler. 2. KNX- Klemme 3. Digitale /analoge Eingänge 4. Programmieraste.

5. Programmier-LED 6. Magnete 7. Untere LED's 8. Obere LED's 9. Oberer Touchbereich

**Programmieraste:** Ermöglicht die Aktivierung des Programmiermodus. Durch Anlegen der Busspannung bei gedrückter Programmieraste geht das Gerät in den "Sicherheitsmodus".

**Programmier-LED:** zeigt an dass sich das Gerät im Programmiermodus befindet. Befindet sich das Gerät im Sicherheitsmodus, blinkt sie in einem Intervall von 0,5 Sek.

### ALLGEMEINE SPEZIFIKATIONEN

KONZEPT	BESCHREIBUNG	
Gerätetyp	Elektrisches Steuergerät	
Spannungsversorgung KNX	Betriebsspannung	29V DC Nennspannung
	Spannungsbereich	21...31V DC
	Leistungsaufnahme	10mA
	Anschlussyp	Standard TP1 Busklemme für 0,50 mm <sup>2</sup> Querschnitt
Umgebungstemperatur	von 10°C bis 40°C	
Lager-/Transporttemperatur	-20° C bis +60° C	
Relative Luftfeuchtigkeit	30 bis 85% RH (ohne Kondensation)	
Relative Luftfeuchtigkeit bei Lagerung	30 bis 85% RH (ohne Kondensation)	
Zusätzliche Eigenschaften	Klasse B	
Kategorie Überspannungsfestigkeit	II	
Betriebsart	Dauerbetrieb	
Betätigungsart	Typ 1	
Elektrische Aufforderungsperiode	Lang	
Zyklusfestigkeit bei Automatikbetrieb	100000	
Schutzart	IP 20	
Einbauart	Vertikaler oder horizontaler Einbau möglich Siehe "Montage- und Anschlussübersicht"	
Mindestabstände	Entfernt von Wärmequellen, Luftzügen etc. montieren, um Fehlmessungen des Temperaturfühlers zu vermeiden.	
Verhalten bei Busspannungsausfall	Komplette Datensicherung	
Verhalten bei Busspannungswiederkehr.	Zustand vor Busspannungsausfall	
Ungefähres Gewicht	140 gr. ohne Metallplatte / 180 gr. mit Metallplatte	
CTI Index der Platine	175 V	
Gehäusematerial	PC+ABS FR V0 Halogenfrei	

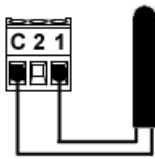
### ANSCHLUSS DER EINGÄNGE

KONZEPT	BESCHREIBUNG
Eingänge mit COM	2
Typ der galvanischen Trennung	Optokoppler
Abfragespannung der Eingänge	+5V DC (wird vom Gerät zur Verfügung gestellt, in keinem Fall darf eine externe Spannung angelegt werden)
Ausgangsstrom der Eingänge	1.0mA bei 5V DC pro Eingang
Impedanz der Eingänge	ca. 3.3kΩ
Schaltertyp	Potenzialfreie Kontakte zwischen Eingang und Com
Anschlussart	Klemmenblock, geschraubt
Maximale Leitungslänge	30 m.
Länge des NTC-Fühlers	1,5m. (verlängerbar bis 30 m)
Leitungsquerschnitt	0,15 mm <sup>2</sup> bis 1 mm <sup>2</sup>
Reaktionszeit OFF → ON	Maximal 10 ms
Reaktionszeit ON → OFF	Maximal 10 ms
Operationsanzeige	Keine
Gesamtanzahl der Analog/Binäreingänge	2

## ANSCHLÜSSE DER EINGÄNGE

Jede beliebige Anschlusskombination folgender **Zubehöre** erlaubt:

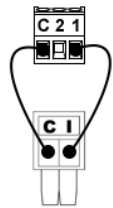
### Temperatureingang.



**Bezeichnung der Temperaturfühler:**

ZN1AC-NTC68E  
ZN1AC-NTC68F

### Bewegungsmelder.

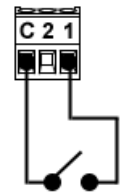


Bis zu 2 Bewegungsmelder können am selben Eingang des QUAD

Anschlussterminal des Bewegungsmelders

**Referenz des Sensors**  
ZN1IO-DETEC

### Schalter/Sensor/Taster



## MONTAGE- UND ANSCHLUSSÜBERSICHT

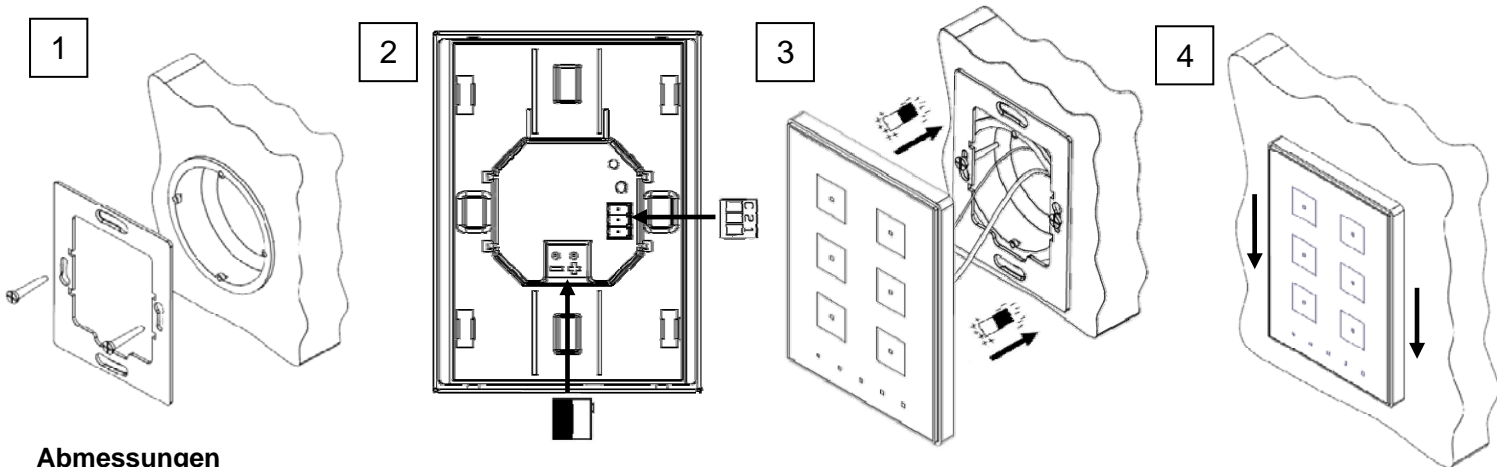
**Schritt 1:** Metallplatte auf einer quadratischen (60 x 60 mm) oder runden (65 mm Innendurchmesser) Unterputzdose mit den Schrauben dieser befestigen.

**Schritt 2:** Die Busleitung sowie die Eingänge werden auf der Rückseite des Touch-MyDesign angeschlossen.

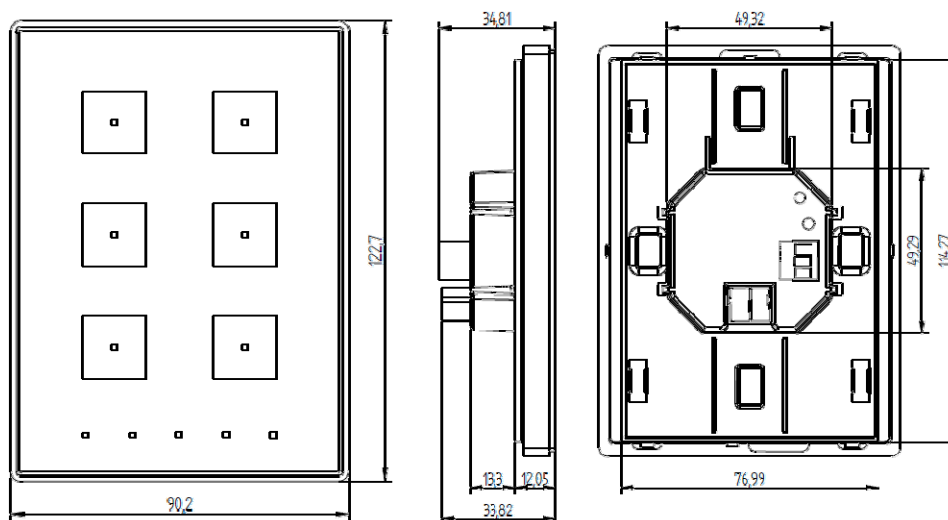
**Schritt 3:** Nach Anschluss der Bus- und der Eingangsklemme, den Touch-MyDesign auf der Metallplatte mit Hilfe der eingebauten Magneten passgenau befestigen.

**Schritt 4:** Touch-MyDesign zur Sicherheitsbefestigung nach unten schieben. Die ordnungsgemäße Befestigung an der Wand überprüfen.

Zum Deinstallieren des Gerätes in umgekehrter Weise vorgehen



### Abmessungen



## PFLEGEHINWEISE

- Keinen Alkohol, Sprays, Verdünnungen oder abrasive Produkte auf der Oberfläche benutzen.
- Zu Reinigungszwecken wird die Benutzung eines glatten, leicht feuchten Tuches empfohlen.

## SICHERHEITSHINWEISE



- Niemals an Netzspannung (230V) oder andere externe Spannungen an den Klemmen anschliessen. Der Anschluss an externe Spannungen kann zu Beschädigungen im gesamten EIB/KNX System führen.
- Es muss sichergestellt werden dass Mindestabstand zwischen Netzspannungsleitern (230V) und Buskomponenten eingehalten wird.
- Dieses Gerät darf nur in trockenen Bereichen verwendet werden.