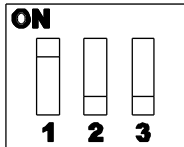
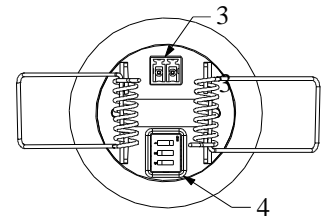
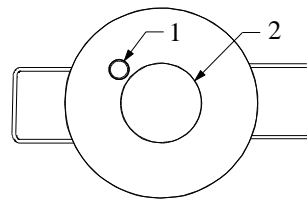


Beschreibung:

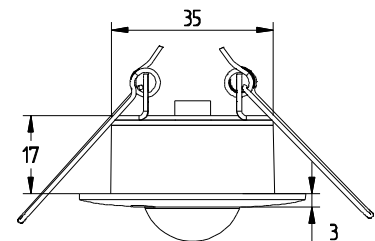
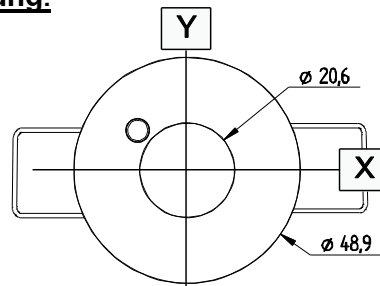
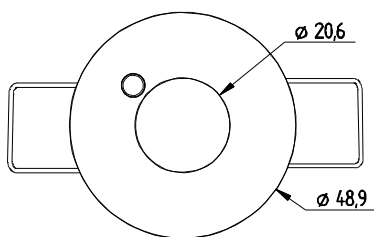
1. Status-LED Bewegungserkennung (rot) – Helligkeitssensor.
2. Oberfläche des Bewegungsmelders.
3. Anschlussklemme.
4. Dreifacher Mikroschalter^(*): EIN/AUS Status-LED, EIN/AUS Helligkeitssensor, TYP A/B.



Mikroschalter	EIN	AUS
1 - LUX EIN/AUS	Helligkeitssensor ON	Helligkeitssensor AUS
2 ^(*) - TYP A/B	TYP B	TYP A
3 - LED EIN/AUS	Bewegung erkannt LED AUS	Bewegung erkannt LED EIN

^(*) Für die Wahl zwischen TYP A oder B bitte im Datenblatt des entsprechenden Gerätes nachschauen.

Dimensionen (mm.) und Positionierung:



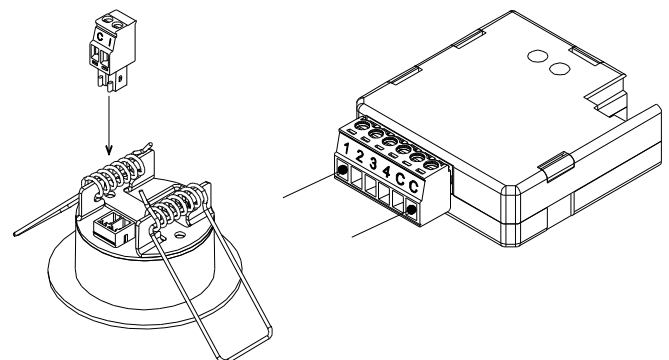
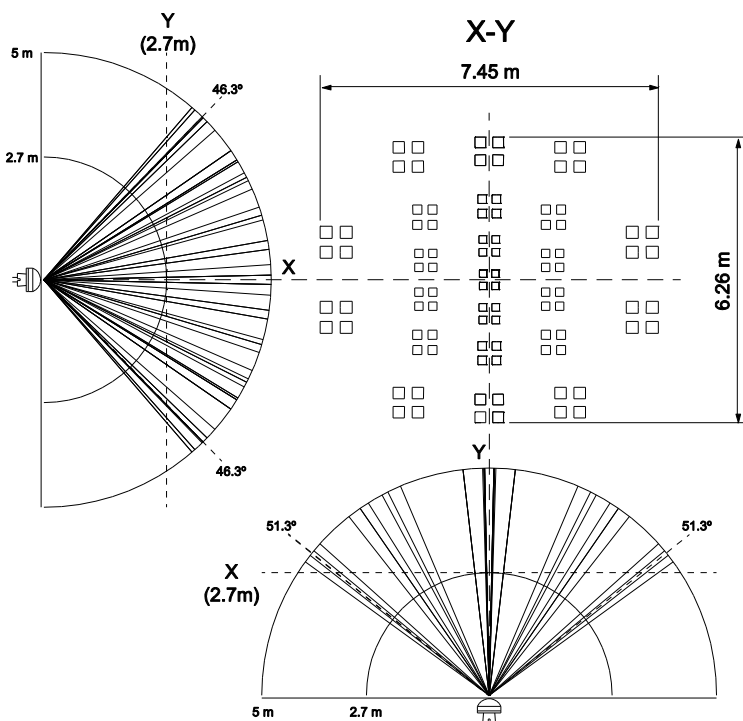
Erfassungsbereich:

Erfassungsbereich		
Deckenhöhe	X-Achse	Y-Achse
2.7m	7.45m	6.26m
5m	13.8m	11.6m

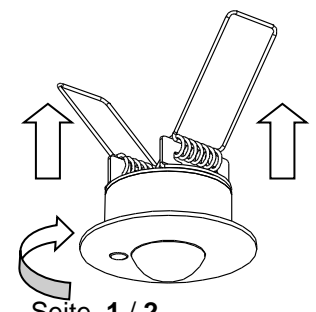
Anschlußschema:

Option 1: 1 Bewegungsmelder

Den gewünschten Eingang des Zennio Gerätes mit dem Stecker des Detec, markiert mit dem Buchstaben "I" verbinden.
Den mit "C" markierten COM des Zennio Gerätes mit dem Stecker des Detec, markiert mit dem Buchstaben "C" verbinden.



Für die Montage eine 40 mm Bohrung in die abgehängte Decke durchführen. Mikroschalter in gew. Position bringen. Mit angehobenen Metallbügeln den Melder bis Anschlag in die Bohrung einführen. Auf Position der X-Y Achse für optimalen Erfassungsbereich achten.



Option 2: 2 Bewegungsmelder parallel am gleichen Eingang.

Der gewünschte Eingang des Zennio-Geräts wird mit der Klemme "I" des Bewegungsmelders verbunden letter I.

Anschließend einen der gemeinsamen Kontakte ("C") des Zennio-Gerätes mit dem "C"-Kontakt des Melders Nr.1 verbinden

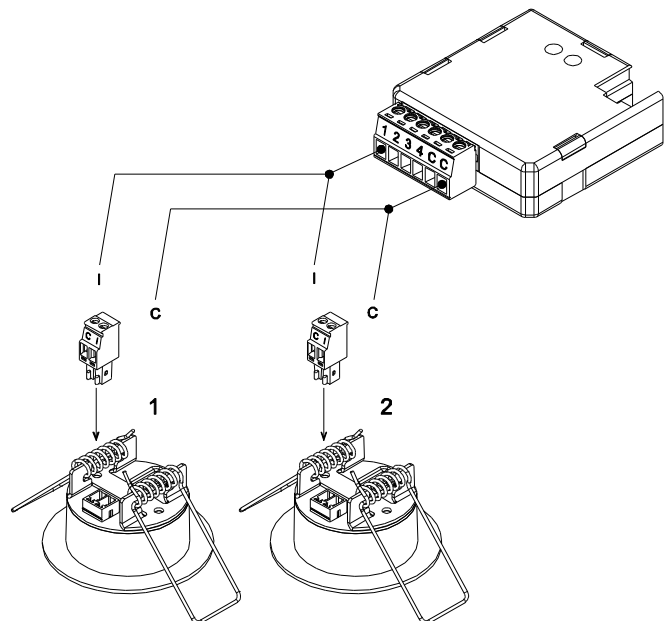
Auf gleiche Weise mit Melder Nr.2 verfahren, (siehe Bild rechts).



Maximal 2 Detecs im Parallelanschluß.



Mind. 1 Helligkeitssensor muss deaktiviert sein.



ALLGEMEINE SPEZIFIKATIONEN

KONZEPT	BESCHREIBUNG
Geräteart	Elektrisches Steuergerät
Stromaufn. bei Erkennung	1mA
Stromaufnahme im Standby	15µA
Externe Spannungsversorgung	Wird durch angeschl. Gerät via COM gestellt
Umgebungstemperatur	0°C bis +55°C
Lager-/Transporttemperatur	-20°C bis +70°C
Relative Luftfeuchtigkeit	3 bis 95% RH (ohne Kondensation)
Relative Luftf. bei Lagerung	3 bis 95% RH (ohne Kondensation)
Schutzart	IP 20
Einbauart	Installation in abgehängten Decken empfohlen. Vermeiden Sie Nähe zu Licht- und Wärmequellen.
Operationsanzeige	Bei Erkennung blinkt Status-LED. Kann via Mikroschalter deaktiviert werden.
CTI Index der Platine	175 V
Gehäusematerial	PC + ABS FR V0 Halogenfrei
Gewicht	25 g.
Anschlußart	Klemmenblock, geschraubt.
Max. Leitungslänge	30 Meter (Zennio Gerätespezifikation. S.o. für kompatible Geräte)
Leitungsquerschnitt	0.15mm ² bis 1 mm ² (Zennio Gerätespezifikation. S.o. für kompatible Geräte)
Max. Anzahl im Parallelbetrieb	2 (mind. 1 Helligkeitssensor muss deaktiviert sein)
Erkennungswinkel X-Achse	51°
Erkennungswinkel Y-Achse	46°
Bereich des Helligkeitwertes	TBD

SICHERHEITSHINWEISE



- Nicht an Netzspannung (230 V) oder andere externe Spannung anschließen. Nur an Binäreingänge von Zennio Geräten anschließen (QUAD, ACTinBOX Classic-Hybrid, etc). Der Anschluss an externe Spannung kann das gesamte KNX System beschädigen.
- Das Gerät darf nur von Fachkräften unter Berücksichtigung der Normen und Unfallverhütungsvorschriften installiert werden.
- Darf nur in trockenen Bereichen installiert werden.