

FEATURES

- 4 analog/digitale Eingänge, konfigurierbar als:
 - Temperaturfühler (NTC mit anpassbarer Kurve).
 - Bewegungsmelder.
 - Binäreingang.
- 4 Thermostate
- Kompletter Datenerhalt bei Busspannungsausfall.
- Abmessungen: 39 x 39 x 14mm.
- Keine externe Spannungsversorgung benötigt.
- Für Montage in Verteilerdosen, Abzweigdosen oder Unterputzdosen.
- Integrierter Buskoppler.
- Erfüllt CE Standard.

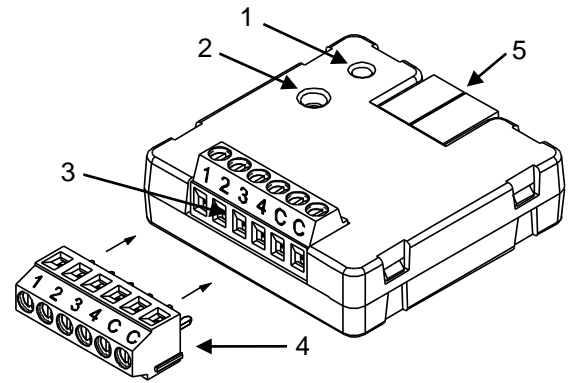


Abb. 1: QUAD Plus

1. Programmier-LED 2. Programmier-Taste 3. Eingänge 4. Optionales Anschlußterminal 5. KNX Anschluß

Programmier-Taste: kurzer Tastendruck = Programmiermodus. Wird diese Taste bei auflegen der Busspannung gedrückt gehalten, so wird das Gerät in den Safe-Modus versetzt.

Programmier-LED: Programmier-Modus (rot). Im Safe-Modus rotes Blinken alle 0.5 Sek. Beim Bootvorgang erfolgt ein kurzes rotes Leuchten.

ALLGEMEINE SPEZIFIKATIONEN

KONZEPT		BESCHREIBUNG		
Geräteart		Elektrisches Steuergerät		
KNX Spannungsversorgung	Betriebsspannung	29VDC SELV		
	Spannungsbereich	21...31VDC		
	Maximale Leistungsaufnahme	Spannungsbereich	mA	mW
		29VDC	6	174
	24VDC ⁽¹⁾	10	240	
Anschlußtyp		Standard Busklemme TP1 für 0.80 mm ² Querschnitt ø		
Externe Spannungsversorgung		---		
Umgebungstemperatur		0°C bis +55°C		
Lager-/Transporttemperatur		-20°C bis +70°C		
Relative Luftfeuchtigkeit		5 bis 95% RH (ohne Kondensation)		
Relative Luftfeuchtigkeit bei Lagerung		5 bis 95% RH (ohne Kondensation)		
Zusätzliche Eigenschaften		Klasse B		
Kategorie Überspannungsfestigkeit		III		
Betriebsart		Dauerbetrieb		
Betätigungsart		Typ 1		
Elektrische Belastungsdauer		Lang		
Schutzart		IP20		
Installation		Elektrisches Steuergerät, geeignet zur Hutschienen-Montage (EN 50022), Installation in Unterputz-/Verteiler- und Abzweigdosen.		
Mindestabstände		---		
Verhalten bei Busspannungsausfall		Datenerhalt wie parametrisiert		
Verhalten bei Busspannungswiederkehr		Datenwiederherstellung wie parametrisiert		
Operationsanzeige		Programmier- LED leuchtet rot bei Programmiermodus aktiv		
Gewicht		17g		
PCB CTI Index		175V		
Gehäusematerial		PC FR V0 Halogenfrei.		

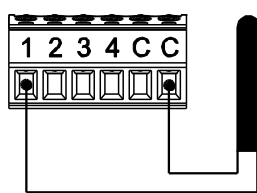
⁽¹⁾ Maximale Aufnahme im Worst-Case-Szenario (KNX Fan-In model)

SPEZIFIKATION UND ANSCHLUSS DER EINGÄNGE	
KONZEPT	BESCHREIBUNG
Anzahl der Eingänge	4
Anzahl der Eingänge pro COM	2
Eingangsspannung	+3.3VDC am COM
Eingangsstrom	1mA @ 3.3VDC (pro Eingang)
Maximale Impedanz	Ca. 3.3kΩ
Schalertyp	Über potentialfreie Kontakte zwischen Eingang und COM
Anschlußtyp	Schraubterminal
Maximale Leitungslänge	30m
Länge des NTC-Fühlers ²	1.5m (bis zu 30m)
NTC Genauigkeit (@ 25°C)	±0.5°C
Auflösung	0.1°C
Leitungsquerschnitt	0.5mm ² bis 2.5mm ² (26-16 AWG)
Ansprechzeit	10ms

⁽²⁾ Für Zennio Temperaturfühler.

Jede Kombination der folgenden Zubehörartikel ist möglich:

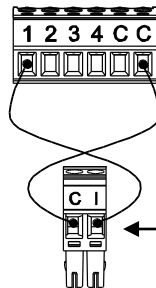
Temperaturfühler ⁽³⁾



Temperaturfühler-Referenzen:

ZN1AC-NTC68E
ZN1AC-NTC68F
ZN1AC-NTC68S
ZAC-SQAT-W/S/A

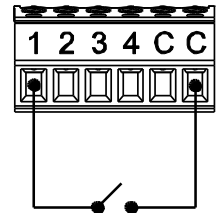
Bewegungsmelder



Anschlußterminal des Bewegungsmelders.
Bewegungsmelder-Referenz

Anschlußterminal Bewegungsmelder.
Referenz:
ZN110-DETEC-P⁽⁴⁾
ZN110-DETEC-X

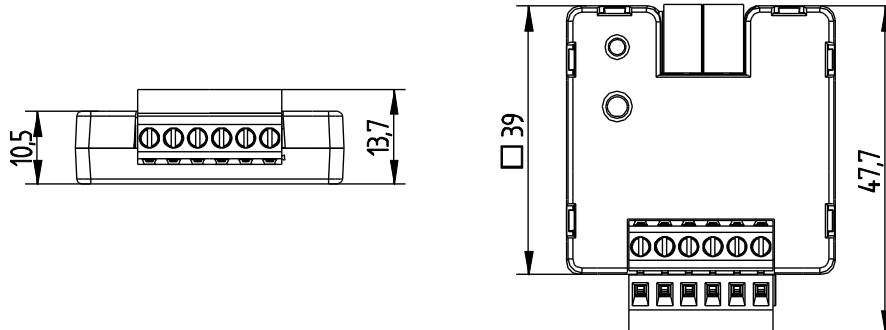
Schalter/Sensor/ Taster



⁽³⁾ Temperaturfühler-Modell: NTC68 von Zennio oder ein NTC mit bekannten Widerstandswerten für 3 Temp.Werte im Bereich [-55, 150°C].

⁽⁴⁾ Der Mikro-Schalter 2 des Bewegungsmelders ZN110-DETEC-P muss sich **in Position B befinden** um ordnungsgemäß zu funktionieren.

Abmessungen (in mm)



SICHERHEITSHINWEISE

- Installation darf nur von Fachkräften unter Berücksichtigung der Normen und Unfallverhütungsvorschriften erfolgen.
- Niemals an Netzspannung oder andere externe Spannungen an der Busklemme anschließen. Der Anschluß an externe Spannungen kann zu Beschädigungen um gesamten KNX System führen.
- Das Gerät muss so installiert sein, dass es nicht von Laien manipuliert werden kann.
- Vor Lastwechsel von Netzspannung trennen.
- Dieses Gerät darf nur in trockenen Bereichen eingesetzt werden. Lüftungsschlitze nicht abdecken.
- Es muss sichergestellt werden, dass der Mindestabstand zwischen Netzspannungsleitern und Buskomponenten eingehalten wird.
- Das WEEE Logo weist auf elektronische Bauteile hin welche getrennt entsorgt werden müssen: <http://zennio.com/weee-regulation..>

Technical Documentation