

ES AIDOO CONTROL WI-FI MIDEA / KAYSUN V5 PROTOCOL

Dispositivo para la gestión e integración de equipos Midea / Kaysun V5 Protocol de forma remota mediante servicios Cloud. Control a través de la App "Airzone Aideo" (disponible para iOS y Android). Conexión inalámbrica a red mediante Wi-Fi. Alimentación externa a través de la unidad interior.

Funcionalidades:

- Control de los distintos parámetros del equipo.
- Detección de errores durante la comunicación.
- Programación horaria de temperatura y modo de funcionamiento.
- Multiusuario y multisesión.
- Puerto para la integración mediante protocolo Modbus.

Para más información de nuestros productos diríjase a airzonecontrol.com

EN AIDOO MIDEA / KAYSUN WI-FI CONTROLLER

Device to manage and integrate Midea / Kaysun V5 Protocol units remotely from the Cloud. Online control with the "Airzone Aideo" App (available for iOS and Android). Wireless Wi-Fi connection. Externally powered by the indoor unit.

Features:

- Control of the parameters of the unit.
- Communication errors detection.
- Temperature and operating mode time schedules.
- Multi-user and multi-session.
- Port for integration via Modbus protocol.

For further information about our products, go to airzonecontrol.com

PT CONTROLO AIDOO WI-FI MIDEA / KAYSUN

Dispositivo para a gestão e integração de equipamento Midea / Kaysun V5 Protocol remotamente através da Cloud. Controlo através do App "Airzone Aideo" (disponível para iOS e Android). Conexão sem fios à rede por Wi-Fi. Alimentação externa pela unidade interior.

Funcionalidades:

- Controlo dos diferentes parâmetros do equipamento.
- Deteção de erros durante a comunicação.
- Programação horária de temperatura e modo de funcionamento.
- Multiusuário e multisessão.
- Porta para a integração através do protocolo Modbus.

Para obter mais informações sobre nossos produtos, consulte airzonecontrol.com

FCC / ISED

Este dispositivo cumple con FCC / ISED regulatory notices.
This device complies with FCC / ISED regulatory notices.

Este dispositivo está em conformidade com os avisos normativos FCC / ISED.



AZAI6WSCMD1

AZAI6WSCxxx



Contains FCC ID: 2AC7Z-ESPWROOM32
Contains IC: 21098-ESPWROOM32



FR AIDOO CONTRÔLE WI-FI MIDEA / KAYSUN V5 PROTOCOL

Dispositif pour la gestion et l'intégration à distance d'unités Midea / Kaysun V5 Protocol, grâce aux services de Cloud. Contrôle via l'application « Airzone Aideo » (disponible sur iOS et Android). Accès sans fil au réseau via Wi-Fi. Alimentation externe par l'unité intérieure.

Fonctionnalités :

- Contrôle des différents paramètres de l'unité.
- Détection d'erreurs durant la communication.
- Programmation horaire de la température et du mode de fonctionnement.
- Multi-utilisateur et multisession.
- Port pour l'intégration via le protocole Modbus.

Pour plus d'informations sur nos produits, veuillez vous rendre sur la page airzonecontrol.com

IT CONTROLLO AIDOO WI-FI MIDEA / KAYSUN V5 PROTOCOL

Dispositivo per la gestione e l'integrazione di unità Midea / Kaysun V5 Protocol in remoto mediante servizi Cloud. Controllo mediante l'App "Airzone Aideo" (disponibile per iOS e Android). Connessione alla rete Wi-Fi. Alimentazione esterna mediante l'unità interna.

Funzionalità:

- Controllo dei diversi parametri dell'unità.
- Rilevamento di errori durante la comunicazione.
- Programmazione oraria di temperatura e modo di funzionamento.
- Multitutente e multisessione.
- Porta per l'integrazione mediante protocollo Modbus.

Per maggiori informazioni sui nostri prodotti utilizzi il nostro sito dedicato airzonecontrol.com

DE AIDOO MIDEA / KAYSUN V5 PROTOCOL WI-FI CONTROLLER

Gerät zur Fernverwaltung und Integration von Midea / Kaysun V5 Protocol Geräten über Cloud-Dienste. Steuerung über die App „Airzone Aideo“ (verfügbar für iOS und Android). Funkverbindung mit dem Netz über WLAN. Externe Stromversorgung über das Innengerät.

Funktionen:

- Steuerung der verschiedenen Anlagenparameter.
- Fehlererkennung während Mitteilung.
- Zeitprogrammierung für Temperatur und Betriebsmodus.
- Mehrfachnutzer und Mehrfachsitung.
- Port für die Integration über das Modbus-Protokoll.

Weitere Informationen über unsere Produkte siehe airzonecontrol.com

FCC / ISED

Ce dispositif est conforme aux avis réglementaires de la FCC / ISED de l'ISDE regulatory notices.

Questo dispositivo è conforme alle normative regolamentari FCC / ISED.

Dieses Gerät entspricht den FCC / ISED Bestimmungen.



(ES) CARACTERÍSTICAS TÉCNICAS / (EN) TECHNICAL SPECS / (PT) ESPECIFICAÇÕES TÉCNICAS

Conexión con unidad interior / Connection to indoor unit / Conexão ao equipamento	
Tipo de alimentación / Type of power supply / Tipo de alimentação	Vdc
	V max 18 V
	I max 137.5 mA
	V in 12-16 V
Consumo / Consumption / Consumo 0.85 W	
Tipo de cable / Type of cable / Tipo de cabo	Conector Midea / Kaysun / Midea / Kaysun connector / Conector Midea / Kaysun
Longitud del cable / Wire length / Comprimento do cabo	2.5 m (8.2 ft)
Comunicaciones Wi-Fi / Wi-Fi Communication / Comunicação Wi-Fi	
Protocolo / Protocol / Protocolo	WiFi – CERTIFIED TM
	802.11b/g/n (802.11n up to 150 Mbps)
Modelo / Model / Modelo	ESP-WROOM-32
Frecuencia de comunicación / Communication frequency / Freqüência de comunicação	2.4 GHz
Potencia máxima-Potencia de antena / Maximum power-Antenna power / Potência máxima - Potência da antena	20 dBm
Sensibilidad / Sensitivity / Sensibilidade	-97 dBm
Dirección IP / IP address / Endereço IP	DHCP
Comunicaciones Bluetooth / Bluetooth Communication / Comunicação Bluetooth	
Protocolo / Protocol / Protocolo	Bluetooth v4.2 BR/EDR and BLE specification
Clase Bluetooth / Bluetooth class / Classe Bluetooth	Class-1, class-2 and class-3 transmitter
Puerto Modbus / Modbus Port / Porta Modbus	
Cable apantallado y trenzado / Shielded twisted pair / Cabo blindado e trançado	2 x 0.22 + 2 x 0.5 mm ² (AWG 23 – 2 wired + AWG 20 – 2 wired)
Protocolo de comunicaciones / Communication protocol / Protocolo de comunicação	MODBUS RS-485 Par – 19200 bps
Temperaturas operativas / Operating temperatures / Temperatura de operação	
Almacenaje / Storage / Armazenamento	-20 ... 70 °C (-4 ... 158 °F)
Funcionamiento / Operation / Funcionamento	0 ... 45 °C (32 ... 113 °F)
Rango de humedad de funcionamiento / Operating humidity rango / Intervalo de humidade de funcionamento	5 ... 90% (non-condensing)
Aspectos mecánicos / Mechanical aspects / Aspectos mecânicos	
Grado de protección / Protection class / Grau de proteção	IP 41
Peso / Weight / Peso	130 g (0.29 lb)
Dimensiones / Size / Dimensões (WxHxD)	92x80x29 mm (3.62x3.15x1.14")

(ES) UNIDADES COMPATIBLES / (EN) COMPATIBLE UNITS / (PT) UNIDADES COMPATÍVEIS

Consulte las unidades interiores compatibles:
Check the indoor units compatible:
Consulte as unidades interiores compatíveis:



(FR) CARACTÉRISTIQUES TECHNIQUES / (IT) CARATTERISTICHE TECNICHE / (DE) TECHNISCHE DATEN

Connexion avec l'unité gainable / Collegamento con le unità del condotto Anschluss mit Leitungsgerät	
Type d'alimentation / Tipo di alimentazione/ Versorgungsart	Vdc
	V max 18 V
	I max 137.5 mA
	V in 12-16 V
Consommation / Consumo / Leistungsaufnahme 0.85 W	
Type de câble / Tipo di cavo Kabletyp	Connecteur Midea / Kaysun Connettore Midea / Kaysun Midea / Kaysun-Anschluss
Longueur du câble / Lunghezza del cavo / Kabellänge	2.5 m (8.2 ft)
Communications Wi-Fi / Comunicazioni Wi-Fi / WLAN Verbindungen	
Protocole / Protocollo / Protokoll	WiFi – CERTIFIED TM
	802.11b/g/n (802.11n up to 150 Mbps)
Modèle / Modello / Modell	ESP-WROOM-32
Fréquence de communication / Frequenza di comunicazione / Kommunikationsfrequenz	2.4 GHz
Force maximale-Force de l'antenne / Massima potenza-Potenza d'antenna / Maximalleistung - Leistung der Antenne	20 dBm
Sensibilité / Sensibilità / Empfindlichkeit	-97 dBm
Adressage IP / Indirizzamento IP / Standard-IP-Adressierung	DHCP
Communications Bluetooth / Comunicazioni Bluetooth Bluetooth Verbindungen	
Protocole / Protocollo / Protokoll	Bluetooth v4.2 BR/EDR and BLE specification
Catégorie Bluetooth / Classe Bluetooth / Bluetooth Klasse	Class-1, class-2 and class-3 transmitter
Port Modbus / Porta Modbus / Modbus-Port	
Câble torsadé et blindé / Cavo schermato / Abgeschirmtes Kabel und umflochten	2 x 0.22 + 2 x 0.5 mm ² (AWG 23 – 2 wired + AWG 20 – 2 wired)
Protocole de communication / Protocollo di comunicazione / Kommunikationsprotokoll	MODBUS RS-485 Par – 19200 bps
Températures opérative / Termpérature operative / Betriebstemperaturen	
De stockage / Stoccaggio / Lagerung	-20 ... 70 °C (-4 ... 158 °F)
De fonctionnement / Funzionamento / Betrieb	0 ... 45 °C (32 ... 113 °F)
Plage d'humidité de fonctionnement / Rango di umidità di funzionamento / Zulässige Luftfeuchtigkeit (non-condensing)	5 ... 90%
Aspects mécaniques / Aspetti meccanici / Mechanische Aspekte	
Degré de protection / Grado di protezione / Schutzklasse	IP 41
Poids / Peso / Gewicht	130 g (0.29 lb)
Dimensions / Dimensioni / Abmessungen (WxHxD)	92x80x29 mm (3.62x3.15x1.14")

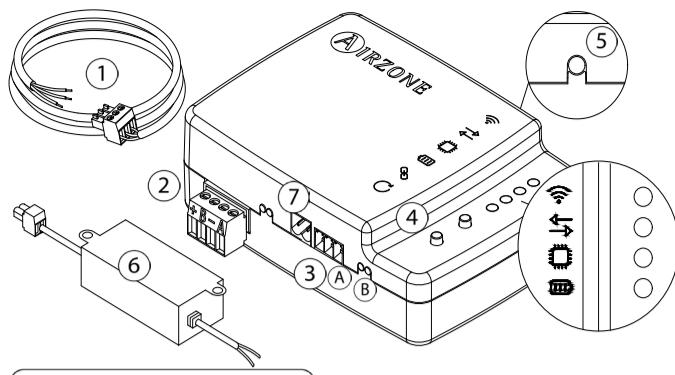
(FR) UNITES COMPATIBLES / (IT) UNITA COMPATIBILI / (DE) KOMPATIBLE EINHEITEN

Découvrez les unités intérieures compatibles :
Consultare le unità interne compatibili:
Überprüfen Sie die kompatiblen Innengeräte:



(ES) ELEMENTOS DEL DISPOSITIVO / (EN) DEVICE ELEMENTS / (PT) ELEMENTOS DO DISPOSITIVO

Significado / Meaning / Significado	
①	Cable Midea / Kaysun / Cabo Midea / Kaysun / Cabo Midea / Kaysun
②	Puerto Modbus / Modbus port / Porta Modbus
③	Puerto unidad interior / Indoor unit port / Porta à unidade interior
④	Reinicio del dispositivo / Device reboot / Reinicie o dispositivo
⑤	Reinicio proceso de asociación / Association process reset / Reinicie o processo de associação
⑥	Fuente de alimentación / Power supply / fonte de alimentação
⑦	Entrada de fuente de alimentación externa / External power input / Entrada de energia externa



A Azul | Blue | Azul | Bleu | Blu | Blau
 - Negro | Black | Negro | Noir | Nero | Schwarz
 B Verde | Green | Verde | Vert | Verde | Grün
 + Rojo | Red | Vermelho | Rouge | Rosso | Rot

(FR) ELEMENTS DU DISPOSITIF / (IT) ELEMENTI DEL DISPOSITIVO / (DE) GERÄTEBESTANDTEILE

Signification / Significato / Bedeutung	
①	Câble Midea / Kaysun / Cavo Midea / Kaysun / Kabel Midea / Kaysun
②	Port Modbus / Porta Modbus / Modbus-Port
③	Connexion à l'unité intérieure / Collegamento all'unità interna / Anschluss an Innengerät
④	Réinitialisation du dispositif / Riavvio del dispositivo / Gerät-Neustart
⑤	Réinitialisation du processus d'association / Riavvio del processo di associazione / Pairing-Neustart
⑥	Alimentation électrique / Alimentazione elettrica / Netzteil
⑦	Entrée d'alimentation externe / Ingresso alimentazione esterna / Externer Stromeingang

(ES) AUTODIAGNÓSTICO / (EN) SELF-DIAGNOSIS / (PT) AUTODIAGNÓSTICO

Significado / Meaning / Significado			
Wi-Fi	Conectándose a red Wi-Fi / Connecting to Wi-Fi network / Conectando-se à rede Wi-Fi	Parpadeo / Blinking / Pisca	Verde / Green / Verde
	Conectado a red Wi-Fi / Connected to Wi-Fi network / Conectado à rede Wi-Fi	Fijo / Steady / Fixo	Verde / Green / Verde
	Conectado al servidor / Connected to the server / Conectado ao servidor	Fijo / Steady / Fixo	Azul / Blue / Azul
	No configurado / Not configured / Não configurado	Apagado / Off / Desligado	-
Cloud	Comunicaciones Cloud / Cloud communication / Comunicação Cloud	Parpadeo / Blinking / Pisca	Red / Rouge / Rojo
	Actividad del microprocesador / Microprocessor activity / Atividade do microprocessador	Parpadeo / Blinking / Pisca	Verde / Green / Verde
Power	Alimentación / Power supply / Alimentação	Fijo / Steady / Fixo	Rojo / Red / Vermelho
	Transmisión de datos hacia la unidad interior / Data transmission to the indoor unit / Transmissão de dados à unidade interior	Parpadeo / Blinking / Pisca	Rojo / Red / Vermelho
Data	Recepción de datos desde la unidad interior / Data reception from the indoor unit / Receção dos dados do unidade interior	Parpadeo / Blinking / Pisca	Verde / Green / Verde

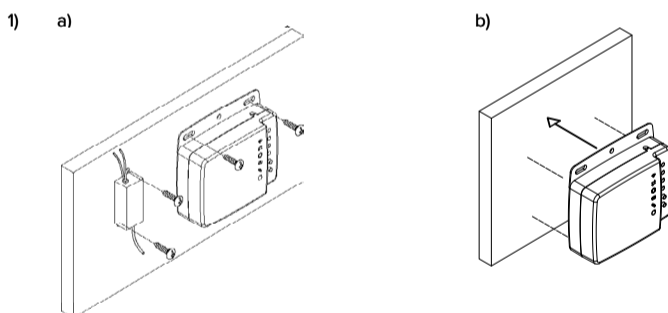
(FR) AUTODIAGNOSTIC / (IT) AUTODIAGNOSI / (DE) SELBSTDIAGNOSE

Signification / Significato / Bedeutung			
Wi-Fi	En cours de connexion au réseau Wi-Fi / In collegamento alla rete Wi-Fi / Wird mit dem WLAN-Netz verbunden	Clignotement / Lampeggia / Blinken	Vert / Verde / Grün
	Connecté au réseau Wi-Fi / Connesso alla rete Wi-Fi / Mit dem WLAN-Netz verbunden	Fixe / Fisso / Fest	Vert / Verde / Grün
	Connecté au serveur / Connesso al server / Mit dem Server verbunden	Fixe / Fisso / Fest	Bleu / Blu / Blau
	Non configuré / Non configurato / Nicht konfiguriert	Off / Spento / Ausgeschaltet	-
Cloud	Communications Cloud / Comunicazioni Cloud / Cloud Verbindungen	Clignotement / Lampeggia / Blinken	Rouge / Rosso / Rot
	Activité du microcontrôleur / Attività del microprocessore / Funktion der Mikrosteuerung	Clignotement / Lampeggia / Blinken	Vert / Verde / Grün
Power	Alimentation / Alimentazione / Versorgung	Fixe / Fisso / Fest	Vert / Verde / Grün
	Transmission des données à l'unité intérieure / Trasmissione dei dati verso l'unità interna / Datenübermittlung zum Innengerät	Clignotement / Lampeggia / Blinken	Rouge / Rosso / Rot
Data	Réception des données de l'unité intérieure / Ricezione dei dati dall'unità interna / Datenempfang vom Innengerät	Clignotement / Lampeggia / Blinken	Vert / Verde / Grün

(ES) MONTAJE Y CONEXIÓN / (EN) ASSEMBLY AND CONNECTION / (PT) MONTAGEN E CONEXÃO

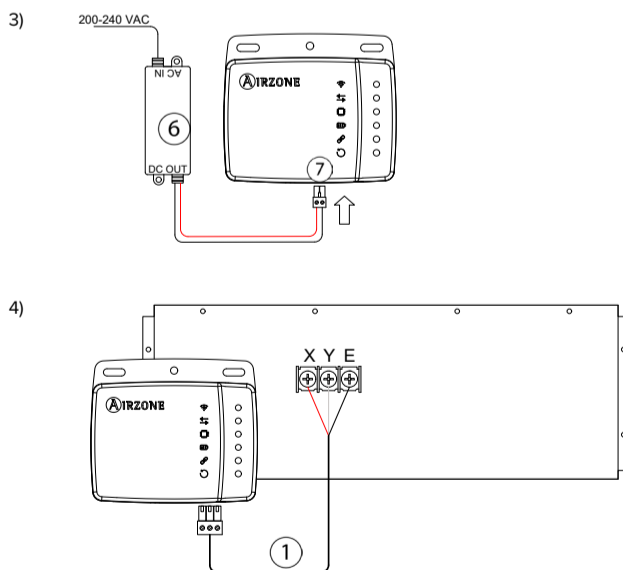
ES Importante: El mando de la unidad debe mantenerse funcionando paralelamente a su Aidoo.

- Realice el montaje mediante:
 - Tornillos.
 - Adhesivo de doble cara.
- Retire la alimentación de la unidad interior.
- Conecte su Aidoo a la fuente de alimentación.
- Conecte su Aidoo a los terminales de la unidad interior, **XYE**, usando el cable suministrado. Recuerde respetar la polaridad. **X-Rojo, Y-Gris, E-Negro.**
- Alimente la unidad interior. Compruebe los LEDs (ver apartado Autodiagnóstico).
- Descargue la aplicación y siga los pasos indicados para su configuración. Acceda al apartado de soporte para consultar el manual de usuario.



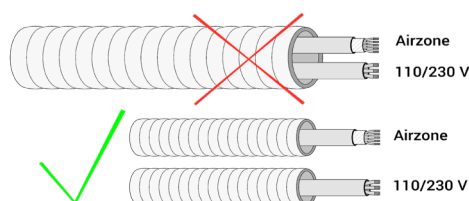
EN Important: The unit controller must remain working in parallel with your Aidoo.

- Perform the assembly following the next step:
 - Screw attachment.
 - Double-sided adhesive attachment.
- Disconnect the indoor unit.
- Connect the Aidoo to power supply.
- Connect the Aidoo to the terminals of the indoor unit using the supplied number cable, **XYE**. Respect the polarity. **X-Red, Y-Gray, E-Black.**
- Power the indoor unit. Check the LEDs (see Self-diagnosis section).
- Download the app and follow the steps below for its setting. Access the support section to see the user manual.



PT Importante: É necessário que o comando à distância permaneça funcionando paralelamente ao seu Aidoo.

- Faça a montagem com:
 - Parafusos.
 - Fita adesiva de dupla face.
- Retire a alimentação da unidade interior.
- Ligue o seu Aidoo à fonte de alimentação.
- Ligue o seu Aidoo aos terminais da unidade interior, **XYE**, utilizando o cabo fornecido. Lembre-se de respeitar a polaridade. **X-Vermelho, Y-Cinza, E-Preto.**
- Alimente a unidade interior. Verifique os LEDs (consulte o secção de Autodiagnóstico).
- Descarregue a aplicação e siga os passos indicados para a configuração. Aceda à secção de suporte para consultar o manual do usuário.



(FR) MONTAGE ET CONNEXION / (IT) MONTAGGIO E COLLEGAMENTI / (DE) MONTAGE UND VERBINDUNG

FR Attention : La télécommande de l'unité doit fonctionner en parallèle à votre Aidoo.

- Procédez au montage :
 - Par vis.
 - Par adhésif à double face.
- Coupez l'alimentation de l'unité intérieure.
- Connectez votre Aidoo à l'alimentation électrique.
- Connectez votre Aidoo aux bornes de l'unité intérieure, **XYE**, à l'aide du câble fourni. Veillez à respecter la polarité. **X-Rouge, Y-Gris, E-Noir.**
- Rétablir l'alimentation de l'unité intérieure. Vérifiez l'état des LEDs (voir la section autodiagnostic).
- Téléchargez l'application et suivez les étapes indiquées pour procéder à sa configuration. Rendez-vous sur la section Assistance pour consulter le manuel utilisateur.

IT Importante: Il comando/telecomando dovrà essere comunque collegato e funzionante insieme all'Aidoo.

- Effettuare l'installazione:
 - Con le viti.
 - Adesivo biadesivo.
- Sospendere l'alimentazione dell'unità interna.
- Collegare l'Aidoo ai alimentazione elettrica.
- Collegare l'Aidoo ai terminali della unità interna, **XYE**, tramite il cavo in dotazione. Ricordare di rispettare la polarità. **X-Rosso, Y-Grigio, E-Nero.**
- Alimentare l'unità interna. Verificare i LEDs (vedi sezione Autodiagnos).
- Scaricare l'applicazione e seguire i passaggi indicati per la configurazione. Accedere alla sezione di supporto per consultare il manuale per l'utente.

DE Wichtig: Der Steuerer des Geräts muss gleichzeitig mit Ihrem Aidoo laufen.

- Durchführung der Montage:
 - Durch Schrauben.
 - Doppelseitiges Klebeband.
- Trennen Sie Stromversorgung des Innengeräts.
- Schließen Sie Ihr Aidoo an die Netzeil.
- Schließen Sie Ihr Aidoo an die Anschlüsse, **XYE**, des Innengerätes an, mit dem mitgelieferten Kabel. Achten Sie auf die Polarität. **X-Rot, Y-Gräu, E-Schwarz.**
- Schließen Sie die Stromversorgung des Innengeräts an. Überprüfen Sie die LEDs (Siehe abschnitt Selbstdiagnose).
- Laden Sie die App herunter und folgen Sie den für die Konfiguration angegebenen Schritten. Gehen Sie zum Abschnitt Support, um das Benutzerhandbuch aufzurufen.

(ES) Importante: El equipo debe alimentarse por una fuente de alimentación limitada que cumpla la clase PS2 de la norma IEC 62368-1.
 (EN) Important: The equipment shall be supplied by a limited power source meeting class PS2 of the standard IEC 62368-1.
 (PT) Importante: O equipamento deve ser alimentado por uma fonte de energia limitada que atende a exigência da classe PS2 do padrão 62368-1 da IEC.

(FR) Attention : l'unité doit être alimentée par une source d'alimentation limitée respectant la classe PS2 de la norme IEC 62368-1.
 (IT) Importante: L'unità deve essere alimentata da una fonte di alimentazione limitata nel rispetto della tipo PS2 della norma IEC 62368-1.
 (DE) Wichtig: Das Gerät muss mit einer begrenzten Stromquelle betrieben werden, die dem Abschnitt PS2 der Norm IEC 62368-1entspricht.