

Tastsensor

Veiligheidsinstructies

De inbouw en montage van elektrische apparaten mag alleen door een elektromonteur worden uitgevoerd.

Als de handleiding niet wordt opgevolgd, kunnen schade aan het apparaat, brand of andere gevaren ontstaan.

Deze handleiding is onderdeel van het product en moet door de eindklant worden bewaard.

Constructie apparaat

- Bedieningsknoppen
- Status-LED
- Bedrijfs-LED

Functie

Systeeminformatie

Dit apparaat is een product van het KNX-systeem en voldoet aan de KNX-richtlijnen. Gedetailleerde vakken-nis door KNX-opleidingen wordt verondersteld.

De werking van het apparaat is softwareafhankelijk. Gedetailleerde informatie over softwareversies en de betreffende functies, alsmede de software zelf, zijn te vinden in de productdatabase van de fabrikant.

Planning, installatie en inbedrijfname van het apparaat volgen met behulp van KNX-gecertificeerde software. Volledige functionaliteit met KNX-inbedrijfname software vanaf versie ETS3.0d.

De productdatabase, technische beschrijvingen en conversie- en andere hulpprogramma's vindt u altijd in de meest actuele versie op onze internetpagina.

Correct gebruik

- Bedienen van gebruikers, bijv. verlichting aan/uit, dimmen, jaloezieën omhoog/omlaag, lichtsterktes, temperaturen, oproepen en opslaan van lichtsinstellingen etc.
- Montage in apparaatdoos conform DIN 49073

Producteigenschappen

- Tastsensorfuncties zoals schakelen, dimmen, jaloeziebesturing, meetsensor, oproepen lichtinstelling etc., afhankelijk van de gekozen applicatie
- Ieder een status-LED per bedieningsvlak, afhankelijk van uitrusting en programmering per tuimelschakelaar samen of afzonderlijk schakelbaar.
- Een witte bedrijfs-LED als oriënteringslampje en voor de weergave van de programmeertoestand
- Geïntegreerde buskoppeling

Bediening

De bediening van functies of elektrische verbruikers is voor ieder apparaat individueel instelbaar. Twee bedieningstypen zijn standaard:

- Eenvlakbediening: Het in-/uitschakelen of lichter/donkerder dimmen bijv. van een verlichting vindt afwisselend plaats door herhaaldelijk bedienen van de bedieningsvlakken.
- Tweevlakbediening: Twee tegenover elkaar liggende bedieningsvlakken vormen een functioneel paar. Bedienen links bijv. schakelt/dimt verlichting aan/helderder, bediening rechts uit/donkerder.

Functie of verbruiker bedienen

De bediening van verbruikers zoals verlichting, jaloezieën enz. volgt via de bedieningsvlakken en hangt af van de programmering van het apparaat.

- Een bedieningsvlak bedienen.

De bijbehorende functie wordt uitgevoerd.

- i** De bedieningsimpuls is actief gedurende de aanraking. Afhankelijk van de functie kan korte of lange bediening een verschillende actie tot gevolg hebben, bijv. schakelen/dimmen.

Informatie voor elektromonteurs

Montage en elektrische aansluiting



GEVAAR!

Elektrische schok bij het aanraken van onderdelen in de montageomgeving die onder spanning staan.

Elektrische schokken kunnen dodelijk letsel tot gevolg hebben.

Voordat werkzaamheden aan het apparaat worden uitgevoerd, moet het stroomloos worden geschakeld en moeten spanningvoerende delen in de omgeving worden afgedekt!

Apparaat monteren en aansluiten

- Demontageborging
- Draagring
- Frames
- Tastsensor
- Borgschroef
- Beletteringsveld
 - De draagrings (5) op de juiste plaats op een apparaatdoos monteren. De demontageborging (4) moet rechtsonder zitten.
- Buskabel met aansluitklem op de tastsensor (7) aansluiten.
- Tastsensor (7) met frame (6) op de draagrings drukken, tot deze borgt.
- Beletteringsveld (9) van de onderste tuimelschakelaar losmaken.
- Borgschroef (8) vastschroeven. Deze steekt voorge-monteerd in de ronde opening.
- Beletteringsveld (9) weer monteren.

Push button

Safety instructions

Electrical equipment must be installed and fitted by qualified electricians.

Failure to observe the instructions may cause damage to the device and result in fire and other hazards.

These instructions are an integral part of the product, and must remain with the end customer.

Device components

- Button
- Status LED
- Operation LED

Function

System information

This device is a product of the KNX system and complies with the KNX directives. Detailed technical knowledge obtained in KNX training courses is a prerequisite to proper understanding.

The function of this device depends upon the software. Detailed information on loadable software and attainable functionality as well as the software itself can be obtained from the manufacturer's product database.

Planning, installation and commissioning of the device are carried out with the aid of KNX-certified software. Full functionality with KNX commissioning software version ETS3.0d onwards.

An updated version of the product database, technical descriptions and conversion programs and other auxiliary programs are available on our Internet website.

Intended purpose

- Operation of loads, e.g. light on/off, dimming, blinds up/down, brightness values, temperatures, calling up and saving light scenes, etc.
- Installation in appliance box to DIN 49073

Product characteristics

- The pushbutton functions switching, dimming, controlling shutters, valuator, calling up scenes, etc., depending on the application selected
- One status LED per operating area, switchable jointly or separately, depending on the equipment and programming of each rocker
- A white operation LED as an orientation light and to indicate the programming status
- Integrated bus coupling unit

Operation

The operation of functions or electrical consumers can be set individual for each device. Two operating modes are used:

- Single button operation: Switching on or off or dimming brighter/darker, e.g. of lighting, takes place alternately when the pushbutton is pressed repeatedly.
- Two button operation: Two pushbuttons next to each other form a function pair. Pressing the left button, for example, switches or dims lighting on or brighter, pressing the right one switches it off or makes it darker.

Operating a function or load

Operation of consumers such as lighting, blinds, etc. are operated using the pushbuttons and depends on the programming of the device.

- Press a pushbutton.
- The stored function is executed.

- i** The actuation pulse is relative to the length of touch. Depending on the function, short and long actuations may trigger different actions, e.g. switching/dimming.

Information for qualified electricians

Fitting and electrical connection



DANGER!

Electrical shock on contact with live parts in the fitting environment.

Electric shocks can be fatal.

Before working on the device, disconnect the power supply and cover up live parts in the working environment.

Fitting and connecting the device

- Dismantling protection
- Supporting frame
- Frame
- Push button
- Retaining screw
- Labelling panel
 - Fit the supporting frame (5) in the right position on an appliance box. The dismantling protection (4) must be at the bottom right.
 - Connect the bus line to the pushbutton sensor (7) using the connecting terminal.
 - Push the pushbutton sensor (7) with the frame (6) onto the supporting frame until it locks into place.
 - Detach the labelling panel (9) from the bottom rocker.
 - Screw the retaining screw (8) tight. This is prefitted in the round opening.
 - Reattach the labelling panel (9).

Tastsensor

Sicherheitshinweise

Einbau und Montage elektrischer Geräte dürfen nur durch Elektrofachkräfte erfolgen.

Bei Nichtbeachten der Anleitung können Schäden am Gerät, Brand oder andere Gefahren entstehen.

Diese Anleitung ist Bestandteil des Produktes und muss beim Endkunden verbleiben.

Geräteaufbau

- Bedientasten
- Status-LED
- Betriebs-LED

Funktion

Systeminformation

Dieses Gerät ist ein Produkt des KNX-Systems und entspricht den KNX-Richtlinien. Detaillierte Fachkenntnisse durch KNX-Schulungen werden zum Verständnis vorausgesetzt.

Die Funktion des Gerätes ist softwareabhängig. Detaillierte Informationen über Softwareversionen und jeweiligen Funktionsumfang sowie die Software selbst sind der Produktdatenbank des Herstellers zu entnehmen.

Planung, Installation und Inbetriebnahme des Gerätes erfolgen mit Hilfe einer KNX-zertifizierten Software. Volle Funktionalität mit KNX-Inbetriebnahme-Software ab Version ETS3.0d.

Produktdatenbank, technische Beschreibungen sowie Konvertierungs- und weitere Hilfsprogramme finden Sie stets aktuell auf unserer Internet-Seite.

Bestimmungsgemäßer Gebrauch

- Bedienen von Verbrauchern, z. B. Licht ein/aus, Dimmen, Jalousien auf/ab, Helligkeitswerte, Temperaturen, Abrufen und Abspeichern von Lichtszenen etc.
- Montage in Gerätedose nach DIN 49073

Produkteigenschaften

- Tastsensor-Funktionen Schalten, Dimmen, Jalousiesteuerung, Wertgeber, Szenenaufruf etc., je nach gewählter Applikation
- Je eine Status-LED pro Bedienfläche, je nach Ausstattung und Programmierung pro Wippe gemeinsam oder separat schaltbar
- Eine weiße Betriebs-LED als Orientierungslicht sowie zur Anzeige des Programmierzustands
- Integrierter Busankoppler

Bedienung

Die Bedienung von Funktionen oder elektrischen Verbrauchern ist für jedes Gerät individuell einstellbar. Zwei Bedienarten sind üblich:

- Einflächenbediening: Das Ein-/Ausschalten oder heller/dunkler Dimmen z. B. einer Beleuchtung erfolgt abwechselnd durch wiederholtes Betätigen der Tastfläche.
- Zweiflächenbediening: Zwei gegenüberliegende Tastflächen bilden ein Funktionspaar. Betätigen links z. B. schaltet/dimmt eine Beleuchtung ein/heller, Betätigen rechts aus/dunkler.

Funktion oder Verbraucher bedienen

Die Bedienung von Verbrauchern wie Beleuchtung, Jalousien etc. erfolgt über die Tastflächen und hängt von der Programmierung des Geräts ab.

- Eine Tastfläche betätigen.

Die hinterlegte Funktion wird ausgeführt.

- i** Der Betätigungsimpuls liegt für die Dauer der Berührung an. Funktionsabhängig können kurze und lange Betätigungen unterschiedliche Aktionen auslösen, z. B. Schalten/Dimmen.

Informationen für Elektrofachkräfte

Montage und elektrischer Anschluss



GEFAHR!

Elektrischer Schlag bei Berühren spannungsführender Teile in der Einbaumgebung.

Elektrischer Schlag kann zum Tod führen.

Vor Arbeiten am Gerät freischalten und spannungsführende Teile in der Umgebung abdecken!

Gerät montieren und anschließen

- Demontagesicherung
- Tragrings
- Rahmen
- Tastsensor
- Sicherungsschraube
- Beschriftungsfeld
 - Den Tragrings (5) lagerichtig auf eine Gerätedose montieren. Die Demontagesicherung (4) muss sich unten rechts befinden.
 - Busleitung mit Anschlussklemme an den Tastsensor (7) anschließen.
 - Tastsensor (7) mit Rahmen (6) auf den Tragrings stecken, bis er einrastet.
 - Beschriftungsfeld (9) von der unteren Wippe lösen.
 - Sicherungsschraube (8) festschrauben. Diese steckt vormontiert in der runden Öffnung.
 - Beschriftungsfeld (9) wieder montieren.

Tastsensor

Push button

Best.-Nr. /Order-No.
7514 xx xx

KNX/EIB

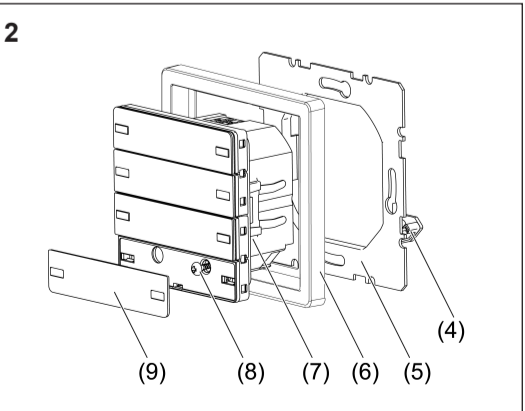
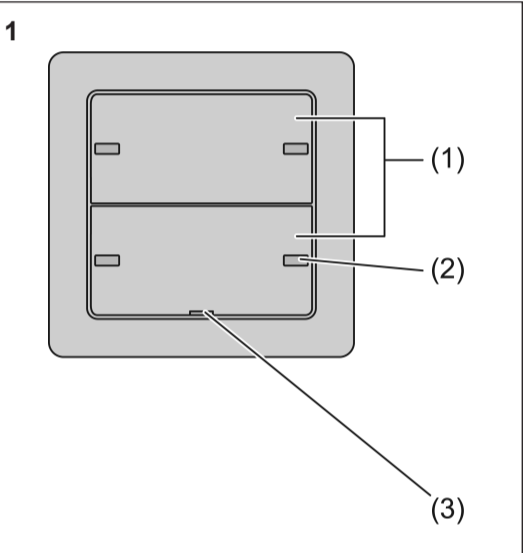
(D) (GB) (NL)

Berker GmbH & Co. KG
Klagebach 38
58579 Schalksmühle/Germany
Telefon + 49 (0) 2355/905-0
Telefax + 49 (0) 2355/905-111
www.berker.de



Berker Schalter und Systeme

24.02.2009
32568701_01
970-9486000



(D)

Inbetriebnahme

Physikalische Adresse und Anwendungssoftware laden

Projektierung und Inbetriebnahme mit ETS3.0d mit Patch A oder neuer.

Das Gerät ist angeschlossen und betriebsbereit.

- i** Wenn das Gerät keine – oder eine falsche – Anwendungssoftware enthält, blinkt die Betriebs-LED langsam.
- i** Die Programmier Taste befindet sich hinter einem Beschriftungsfeld. Die genaue Lage – je nach Ausführung – siehe Bild (Bild 3).
 - Das Beschriftungsfeld über der Programmier Taste lösen.
 - Programmiermodus aktivieren: Programmier Taste betätigen.
Die Betriebs-LED (3) blinkt schnell.
 - Physikalische Adresse in das Gerät laden.
Die Betriebs-LED (3) kehrt in den vorherigen Zustand – aus, ein oder langsam blinken – zurück.
- Gerät mit physikalischer Adresse beschriften.
- Anwendungs-Software in das Gerät laden.
- Beschriftungsfeld wieder montieren.

Anhang

Technische Daten

KNX Medium	TP 1
Inbetriebnahmemodus	S-Mode
Nennspannung KNX	DC 21 V ... 32 V SELV
Leistungsaufnahme KNX	typ. 150 mW
Anschlussart KNX	Anschlussklemme
Schutzart	IP 20
Schutzklasse	III
Umgebungstemperatur	+5 ... +45 °C
Lager-/Transporttemperatur	-20 ... +70 °C

Gewährleistung

Technische und formale Änderungen am Produkt, soweit sie dem technischen Fortschritt dienen, behalten wir uns vor.

Wir leisten Gewähr im Rahmen der gesetzlichen Bestimmungen.

Im Gewährleistungsfall bitte an die Verkaufsstelle wenden oder das Gerät portofrei mit Fehlerbeschreibung an unser Service-Center senden.

Berker GmbH & Co. KG
 Service-Center
 Hubertusstraße 17
 D-57482 Wenden-Ottfingen
 Telefon: 0 23 55 / 90 5-0
 Telefax: 0 23 55 / 90 5-111

(GB)

Start-up

Loading the physical address and application software

Configuration and commissioning with ETS3.0d Patch A or more recent.

The device is connected and ready for operation.

- i** If the device does not receive any application software, or the wrong application software, then the operation LED flashes slowly.
- i** The programming button is located behind a labelling panel. Refer to the image (picture 3) for the exact position - depending on the version.
 - Release the labelling panel above the programming button.
 - Activating Programming mode: press the programming button.
The operation LED (3) flashes quickly.
 - Load physical address into the device.
The operation LED (3) switches back to the previous status - off, on or flashing slowly.
- Write the physical address on the device label.
- Load application software into the device.
- Reattach the labelling panel.

Appendix

Technical data

KNX medium	TP 1
Commissioning mode	S mode
Rated voltage KNX	DC 21 V ... 32 V SELV
Power consumption KNX	typical 150 mW
Connection mode KNX	Terminal
Degree of protection	IP 20
Safety class	III
Ambient temperature	+5 ... +45 °C
Storage/transport temperature	-20 ... +70 °C

Warranty

We reserve the right to make technical and formal changes to the product in the interest of technical progress.

Our products are under guarantee within the scope of the statutory provisions.

If you have a warranty claim, please contact the point of sale or ship the device postage free with a description of the fault to the appropriate regional representative.

(NL)

Inbedrijfname

Fysiek adres en toepassingssoftware laden

Projectering en inbedrijfname met ETS3.0d met patch A of nieuwer.

Het apparaat is aangesloten en bedrijfsklaar.

- i** Als het apparaat geen – of de verkeerde – toepassingssoftware bevat, knippert de bedrijfs-LED langzaam.
- i** De programmeertoets bevindt zich achter een beletteringsveld. Zie voor de exacte positie, afhankelijk van de uitvoering, figuur (afbeelding 3).
 - Het beletteringsveld via de programmeertoets wissen.
 - Programmeermodus activeren: programmeertoets bedienen.
De bedrijfs-LED (3) knippert snel.
 - Fysiek adres in het apparaat laden.
De bedrijfs-LED (3) keert naar de vorige toestand – UIT, AAN of langzaam knipperen – terug.
- Fysiek adres op het apparaat aanbrengen.
- Toepassingssoftware in het apparaat laden.
- Beletteringsveld weer monteren.

Bijlage

Technische gegevens

KNX medium	TP1
Ingebruiknamemodus	S-modus
Nominale spanning KNX	DC 21 V ... 32 V SELV
Opgenomen vermogen KNX	typ. 150 mW
Soort aansluiting KNX	Aansluitklem
Beschermingsgraad	IP 20
Beschermingsklasse	III
Omgevingstemperatuur	+5 ... +45 °C
Opslag-/transporttemperatuur	-20 ... +70 °C

Garantie

Wij behouden ons het recht voor om technische en formele wijzigingen aan het product aan te brengen, voor zover deze de technische vooruitgang dienen.

Onze garantie voldoet aan de desbetreffende wettelijke bepalingen.

Neem bij garantiekwesties contact op met het verkooppunt of stuur het apparaat franco met beschrijving van de opgetreden defecten naar de desbetreffende regionale vertegenwoordiging.

