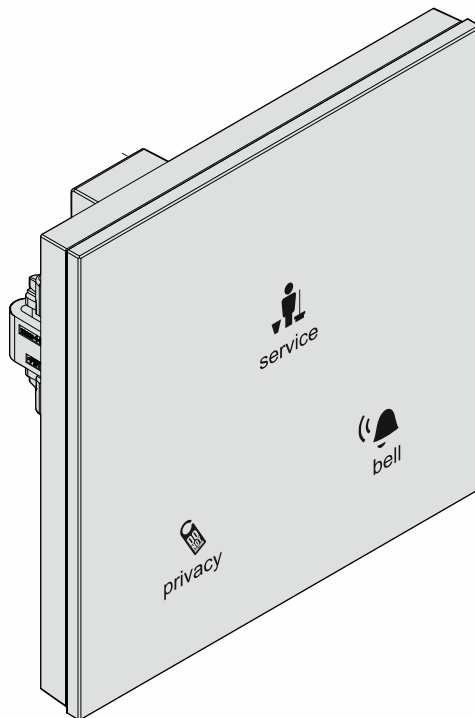


Produkt Handbuch

Busch-tacteo® Busch-Installationsbus® KNX

TA/U3.x.1x-xx Raumaußensensor 3fach inkl. BAU



1	Hinweise zur Anleitung	8
2	Sicherheit	9
2.1	Verwendete Hinweise und Symbole.....	9
2.2	Bestimmungsgemäßer Gebrauch	10
2.3	Bestimmungswidriger Gebrauch	10
2.4	Zielgruppe / Qualifikation des Personals.....	11
2.5	Sicherheitshinweise	12
3	Hinweise zum Umweltschutz.....	14
3.1	Umwelt	14
4	Aufbau und Funktion	15
4.1	Konfigurierbare Geräte.....	15
4.2	Geräteübersicht	16
4.2.1	Übersicht	16
4.2.2	Varianten	17
4.2.3	Tragringe	18
4.3	Funktionen	18
4.4	Lieferumfang	19
4.5	Typenübersicht	19
5	Technische Daten	20
5.1	Technische Daten	20
5.2	Maßbilder	20
6	Anschluss, Einbau / Montage	21
6.1	Montage	22
6.2	Elektrischer Anschluss	25
7	Inbetriebnahme	26
7.1	Software.....	26
7.1.1	Vorbereitung	26
7.1.2	Physikalische Adresse vergeben	26
7.1.3	Gruppenadresse(n) vergeben	27
7.1.4	Anwendungsprogramm wählen.....	27
7.1.5	Anwendungsprogramm differenzieren	27
8	Updatemöglichkeiten	28
9	Bedienung	29
9.1	Farbkonzept.....	29
10	Wartung.....	30
10.1	Wartungsfreies Gerät.....	30
10.2	Reinigung.....	30
11	Applikations- / Parameterbeschreibungen.....	31

11.1	Anwendungs(Applikations-)programm	31
11.2	Übersicht der Funktionen	33
11.3	Applikation „Geräteeinstellungen“	42
11.3.1	Akustische Rückmeldung — Applikation	42
11.3.1.1	Gewähltes Rückmeldegeräusch ist ein	42
11.3.1.2	Akustische Rückmeldung über Objekt	43
11.3.1.3	Aktivierung der akustischen Rückmeldung mit	43
11.3.1.4	Rückmeldung ist nach Busspannungswiederkehr	44
11.3.1.5	Akustischer Alarm über Objekt.....	44
11.3.1.6	Aktivierung der akustischen Rückmeldung mit	45
11.3.1.7	Alarm durch Taste	45
11.3.1.8	Alarm automatisch beenden.....	46
11.3.1.9	Zeit für automatisches Beenden des Alarms	46
11.3.1.10	Zeit für automatisches Beenden über Objekt.....	47
11.3.1.11	Zeit für automatisches Beenden bei Download überschreiben	47
11.3.2	Näherung — Applikation	48
11.3.2.1	Externe Näherung über Objekt	48
11.3.2.2	Automatische Umschaltzeit	49
11.3.2.3	Helligkeit der LED beim Sperren	49
11.3.2.4	LED-Farbe in gesperrtem Zustand.....	50
11.3.2.5	Interner Näherungszustand über Objekt.....	50
11.3.3	Gerätefreigabe — Applikation	51
11.3.3.1	Freigabe mit.....	51
11.3.3.2	Gerät ist nach Busspannungswiederkehr	52
11.3.3.3	Automatische(s) Freigabe/Sperren nutzen	52
11.3.3.4	Automatische Umschaltzeit	52
11.3.3.5	Umschaltzeit über Objekt	53
11.3.3.6	Umschaltzeit bei Download überschreiben	53
11.3.3.7	Helligkeit der LED beim Sperren	54
11.3.3.8	LED-Farbe in gesperrtem Zustand.....	54
11.3.4	In-Betrieb-Funktion — Applikation	55
11.3.4.1	Zykluszeit.....	55
11.3.4.2	Objekt sendet zyklisch.....	55
11.4	Applikation „Primärfunktion“	56
11.4.1	Primärfunktion — Applikation	56
11.4.1.1	Objekttyp.....	57
11.4.1.2	Reaktion auf steigende Flanke.....	58
11.4.1.3	Reaktion auf fallende Flanke.....	59
11.4.1.4	Gerätefreigabe berücksichtigen	59
11.4.1.5	Wert 1/Wert 2	60
11.4.1.6	Wert 2	61
11.5	Applikation „Funktionsblock x“	62
11.5.1	Funktionsblock x — Applikation	62
11.5.2	Applikation — 1-Tasten-Schalten.....	65
11.5.2.1	Reaktion auf steigende Flanke.....	65
11.5.2.2	Reaktion auf fallende Flanke.....	66
11.5.3	Applikation — 1-Tasten-Dimmen	67
11.5.3.1	Zeit für Langbedienung	67
11.5.3.2	Arbeitsweise der Tasten für Schalten	68
11.5.3.3	Arbeitsweise der Tasten für Dimmen	68
11.5.4	Applikation — 1-Tasten-Jalousie	69

11.5.4.1	Zeit für Langbedienung	70
11.5.4.2	Zykluszeit der Telegrammwiederholung	70
11.5.4.3	Objektyp.....	71
11.5.4.4	Funktionsumschaltung Jalousie/Rolladen	71
11.5.4.5	Wert für Position Ab (%).....	72
11.5.4.6	Wert für Position Auf (%).....	72
11.5.4.7	Wert für Lamellenposition Ab (%)	73
11.5.4.8	Wert für Lamellenposition Auf (%)	73
11.5.5	Applikation — 1-Tasten-Kurz-Lang-Bedienung	74
11.5.5.1	Objektyp.....	75
11.5.5.2	Reaktion bei kurzer Bedienung	76
11.5.5.3	Reaktion bei langer Bedienung	77
11.5.5.4	Zeit für Langbedienung	77
11.5.5.5	Wert 1/Wert 2 für kurze Bedienung.....	78
11.5.5.6	Wert 1/Wert 2 für lange Bedienung.....	79
11.5.6	Applikation — 1-Tasten-Wertsender	80
11.5.6.1	Objektyp.....	81
11.5.6.2	Reaktion auf steigende Flanke.....	82
11.5.6.3	Reaktion auf fallende Flanke.....	83
11.5.6.4	Wert 1/Wert 2	84
11.5.7	Applikation — 1-Tasten-Wertsender, 2 Objekte	85
11.5.7.1	Objektyp für steigende/fallende Flanke.....	86
11.5.7.2	Reaktion auf steigende Flanke.....	87
11.5.7.3	Reaktion auf fallende Flanke.....	88
11.5.7.4	Wert 1/Wert 2 für steigende Flanke	89
11.5.7.5	Wert 1/Wert 2 für fallende Flanke	90
11.5.8	Applikation — 1-Tasten-Stufenschalter	91
11.5.8.1	Anzahl der Objekte	91
11.5.8.2	Auswertezeitraum.....	92
11.5.8.3	Zeit für Langbedienung	92
11.5.8.4	Senden von Objekten.....	92
11.5.8.5	Objektwerte	93
11.5.8.6	Bitmuster der Objektwerte	94
11.5.9	Applikation — 1-Tasten-Mehrfachbetätigung.....	95
11.5.9.1	Anzahl der Objekte bzw. Betätigungen	95
11.5.9.2	Auswertezeitraum.....	96
11.5.9.3	Objektyp für Objekt x.....	97
11.5.9.4	Funktion für Objektyp 1-Bit für Objekt x	98
11.5.9.5	Wert für Objekt x.....	99
11.5.10	Applikation — 1-Tasten-Lichtszenennebenstelle mit Speicherfunktion.....	100
11.5.10.1	Zeit für Langbedienung	100
11.5.10.2	Speicherfunktion Lichtszene	101
11.5.10.3	Lichtszenennummer	101
11.5.11	Applikation — 1-Tasten-Betriebsart „RTR einstellen“	102
11.5.11.1	Objektyp für Ausgabe	103
11.5.11.2	Betriebsmodus.....	104
11.5.11.3	Freigabeobjekt.....	106
11.5.11.4	Objektwert Freigabeobjekt	106
11.5.11.5	Freigabeobjekt nach Spannungswiederkehr.....	107
11.5.11.6	Komfortobjekt senden	107
11.5.11.7	Ecoobjekt senden	108
11.5.11.8	Frostobjekt senden.....	108

11.5.12	Applikation — 2-Tasten-Schalten.....	109
11.5.12.1	Arbeitsweise der Tasten für Schalten	109
11.5.13	Applikation — 2-Tasten-Dimmen	110
11.5.13.1	Zeit für Langbedienung	110
11.5.13.2	Dimmart	111
11.5.13.3	Schrittweite beim Schrittdimmen (%)	112
11.5.13.4	Dimmfunktion.....	113
11.5.13.5	Arbeitsweise der Tasten für Schalten	114
11.5.13.6	Arbeitsweise der Tasten für Dimmen	114
11.5.13.7	Dimm-Stopp-Telegramm	115
11.5.13.8	Zyklisches Senden der Dimm-Telegramme.....	115
11.5.13.9	Zeit für die Telegrammwiederholung.....	116
11.5.14	Applikation — 2-Tasten-Jalousie	117
11.5.14.1	Zeit für Langbedienung	118
11.5.14.2	Objekttyp.....	118
11.5.14.3	Arbeitsweise der Tasten	119
11.5.14.4	Wert für Position Ab (%).....	119
11.5.14.5	Wert für Position Auf (%).....	119
11.5.14.6	Wert für Lamellenposition Ab (%)	120
11.5.14.7	Wert für Lamellenposition Auf (%)	120
11.5.15	Applikation — 2-Tasten-Wertsender	121
11.5.15.1	Objekttyp.....	122
11.5.15.2	Arbeitsweise der Tasten	123
11.5.15.3	Wert 1/Wert 2	124
11.5.16	Applikation — 2-Tasten-Wertdimmsensor	125
11.5.16.1	Objekttyp.....	125
11.5.16.2	Schrittweite (%)	126
11.5.16.3	Arbeitsweise der Tasten	126
11.5.17	Applikation — 2-Tasten-Stufenschalter	127
11.5.17.1	Anzahl der Objekte	127
11.5.17.2	Auswertezeitraum.....	128
11.5.17.3	Arbeitsweise der Tasten	128
11.5.17.4	Senden von Objekten.....	128
11.5.17.5	Objektwerte	129
11.5.17.6	Bitmuster der Objektwerte	129
11.5.18	Applikation — LED-Funktion	130
11.5.18.1	Betriebsart	130
11.5.18.2	Objekttyp für Status-Objekt	131
11.5.18.3	Helligkeit der Farben	132
11.5.18.4	Farbe für Aus	132
11.5.18.5	Farbe für Ein	133
11.5.18.6	Farbe für Bereich 1 (entspricht 0%)	134
11.5.18.7	Farbe für Bereich 2 (ab 1%)	135
11.5.18.8	Schwelle zwischen Bereich 2 und 3 (%)	135
11.5.18.9	Farbe für Bereich 3.....	136
11.5.18.10	Schwelle zwischen Bereich 3 und 4 (%)	136
11.5.18.11	Farbe für Bereich 4 (bis 99%)	137
11.5.18.12	Farbe für Bereich 5 (entspricht 100%)	138
11.5.18.13	Farbe der Funktionsbeleuchtung	139
11.5.18.14	Tag-/Nachtbetrieb	140
11.5.18.15	Speicherfunktion Lichtszene	141
11.5.18.16	Alarmfunktion.....	142

11.6	Applikation „Temperatur“.....	143
	11.6.1.1 Messwerte senden	143
	11.6.1.2 Zykluszeit für das Senden der Ist-Temperatur.....	144
	11.6.1.3 Temperaturdifferenz für Senden innerhalb der Zykluszeit *0,1K.....	144
	11.6.1.4 Offset des Temperatursensors (x 0,1°C)	144
	11.6.1.5 Internen Offset überschreiben.....	145
11.7	Applikation „Allgemeine Funktionen“.....	146
11.7.1	Kanal x — Applikation	146
11.7.2	Applikation — Telegramme zyklisch	148
	11.7.2.1 Kanalname.....	148
	11.7.2.2 Objekttyp.....	149
	11.7.2.3 Zykluszeit.....	150
	11.7.2.4 Freigabeobjekt.....	150
	11.7.2.5 Objektwert Freigabeobjekt	150
	11.7.2.6 Freigabeobjekt nach Spannungswiederkehr.....	151
	11.7.2.7 Zyklisches Senden	151
	11.7.2.8 Wert für zyklisches Senden.....	152
11.7.3	Applikation — Priorität.....	153
	11.7.3.1 Kanalname.....	153
11.7.4	Applikation — Logik-Gatter	154
	11.7.4.1 Kanalname.....	154
	11.7.4.2 logische Funktion.....	155
	11.7.4.3 Anzahl der Eingangsobjekte.....	155
	11.7.4.4 Objekttyp Eingang x	155
	11.7.4.5 Initialwert Eingang x	156
	11.7.4.6 Logik Eingang x	156
	11.7.4.7 Objekttyp Ausgang	157
	11.7.4.8 Ausgangsobjekt senden	157
	11.7.4.9 Wert des Ausgangsobjekts bei Logik wahr	158
	11.7.4.10 Ausgang-Vorgabewert wahr	158
	11.7.4.11 Ausgang-Vorgabewert wahr	158
	11.7.4.12 Wert des Ausgangsobjekts bei Logik unwahr	159
	11.7.4.13 Ausgang-Vorgabewert unwahr	159
	11.7.4.14 Ausgang-Vorgabewert unwahr	159
11.7.5	Applikation — Tor.....	160
	11.7.5.1 Kanalname.....	160
	11.7.5.2 Objekttyp.....	161
	11.7.5.3 Filterfunktion	162
	11.7.5.4 Datenflussrichtung.....	163
	11.7.5.5 Freigabeobjekt.....	163
	11.7.5.6 Objektwert Freigabeobjekt	164
	11.7.5.7 Freigabeobjekt nach Spannungswiederkehr.....	164
	11.7.5.8 Eingangssignal speichern	165
11.7.6	Applikation — Treppenhauslicht	166
	11.7.6.1 Kanalname.....	166
	11.7.6.2 Objekttyp /-anzahl.....	167
	11.7.6.3 Nachlaufzeit.....	167
	11.7.6.4 Retriggerung.....	168
	11.7.6.5 Ausschaltvorwarnung	168
	11.7.6.6 Zeit für Ausschaltvorwarnung (s).....	169
	11.7.6.7 Wert für Ausschaltvorwarnung (%)	169

	11.7.6.8	bei Download Nachlauf- und Ausschaltvorwarnzeit überschreiben.....	169
11.7.7	Applikation — Verzögerung.....		170
	11.7.7.1	Kanalname.....	170
	11.7.7.2	Objektyp.....	171
	11.7.7.3	Verzögerungszeit.....	172
	11.7.7.4	Retriggerung.....	172
	11.7.7.5	Filter aktiv	172
	11.7.7.6	Filterfunktion	173
	11.7.7.7	Filterwert.....	173
	11.7.7.8	bei Download Verzögerungszeit überschreiben	175
11.7.8	Applikation — Min- Maxwertgeber		176
	11.7.8.1	Kanalname.....	176
	11.7.8.2	Objektyp.....	177
	11.7.8.3	Anzahl der Eingangsobjekte.....	177
	11.7.8.4	Ausgang sendet.....	178
	11.7.8.5	Ausgangsobjekt	178
11.7.9	Applikation — Lichtszenenaktor.....		179
	11.7.9.1	Kanalname.....	179
	11.7.9.2	Anzahl Szenen	179
	11.7.9.3	Anzahl Aktorgruppen	180
	11.7.9.4	Zeit für Telegrammverzögerung.....	180
	11.7.9.5	Szenen bei Download überschreiben	180
	11.7.9.6	Objektyp Aktorgruppe x.....	181
	11.7.9.7	Szenennummer	181
	11.7.9.8	Szene kann gespeichert werden.....	182
	11.7.9.9	Aktorgruppe x	182
	11.7.9.10	Lichtszenennummer	182
	11.7.9.11	Wert	183
	11.7.9.12	Wert	183
	11.7.9.13	Wert (%).....	183
	11.7.9.14	Temperatur	183
12	Notizen		184
13	Index		185

1 Hinweise zur Anleitung

Lesen Sie dieses Handbuch aufmerksam durch und befolgen Sie die aufgeführten Hinweise. So vermeiden Sie Personen- und Sachschäden und gewährleisten einen zuverlässigen Betrieb und eine lange Lebensdauer des Geräts.

Bewahren Sie das Handbuch sorgfältig auf.

Falls Sie das Gerät weitergeben, geben Sie auch dieses Handbuch mit.

Für Schäden durch Nichtbeachtung des Handbuchs übernimmt Busch-Jaeger keine Haftung.

Wenn Sie weitere Informationen benötigen oder Fragen zum Gerät haben, wenden Sie sich an Busch-Jaeger oder besuchen Sie uns im Internet unter:

www.BUSCH-JAEGER.de

2 Sicherheit

Das Gerät ist nach den derzeit gültigen Regeln der Technik gebaut und betriebssicher. Es wurde geprüft und hat das Werk in sicherheitstechnisch einwandfreiem Zustand verlassen.

Dennoch gibt es Restgefahren. Lesen und beachten Sie die Sicherheitshinweise, um Gefahren zu vermeiden.

Für Schäden durch Nichtbeachtung von Sicherheitshinweisen übernimmt Busch-Jaeger keine Haftung.

2.1 Verwendete Hinweise und Symbole

Die folgenden Hinweise weisen Sie auf besondere Gefahren im Umgang mit dem Gerät hin oder geben nützliche Hinweise:



Gefahr

Lebensgefahr / Schwere gesundheitliche Schäden

- Das jeweilige Warnsymbol in Verbindung mit dem Signalwort „Gefahr“ kennzeichnet eine unmittelbar drohende Gefahr, die zum Tod oder zu schweren (irreversiblen) Verletzungen führt.



Warnung

Schwere gesundheitliche Schäden

- Das jeweilige Warnsymbol in Verbindung mit dem Signalwort „Warnung“ kennzeichnet eine drohende Gefahr, die zum Tod oder zu schweren (irreversiblen) Verletzungen führen kann.



Vorsicht

Gesundheitliche Schäden

- Das jeweilige Warnsymbol in Verbindung mit dem Signalwort „Vorsicht“ kennzeichnet eine Gefahr, die zu leichten (reversiblen) Verletzungen führen kann.



Achtung

Sachschäden

- Dieses Symbol in Verbindung mit dem Signalwort „Achtung“ kennzeichnet eine Situation, die zu Schäden am Produkt selbst oder an Gegenständen in seiner Umgebung führen kann.



Hinweis

Dieses Symbol in Verbindung mit dem Signalwort „Hinweis“ kennzeichnet nützliche Tipps und Empfehlungen für den effizienten Umgang mit dem Produkt.



Dieses Symbol warnt vor elektrischer Spannung.



Dieses Symbol warnt vor Glasbruch.

2.2 Bestimmungsgemäßer Gebrauch

Bei dem Gerät handelt es sich um eine kombinierte Bedien- / Anzeigeeinheit für die dezentrale Unterputzmontage.

Das Gerät (mit Busankoppler) kann einem vorhandenen Schaltaktor zugeordnet werden. Das Gerät kann z. B. Schalt-, Dimm- oder Jalousiesteuerungstelegramme an KNX-Aktoren senden. Zusätzlich kann es auch zum Speichern und Senden von Lichtszenen verwendet werden.

Das Gerät ist für Folgendes bestimmt:

- Betrieb gemäß den aufgeführten technischen Daten
- Installation in trockenen Innenräumen und geeigneten Unterputzdosen
- Nutzung mit den am Gerät vorhandenen Anschlussmöglichkeiten

Zur bestimmungsgemäßen Verwendung gehört auch die Einhaltung aller Angaben dieses Handbuchs.

Für das Gerät stehen umfangreiche Funktionen zur Verfügung. Der Applikationsumfang befindet sich im (in den Sprachen DE, EN, ES, FR, IT, NL, PL und RU).

Der integrierte Busankoppler ermöglicht den Anschluss an eine KNX-Buslinie.

Die Geräte sind in einer Standardkonfiguration erhältlich oder lassen sich vorab über einen Web-Konfigurator individuell gestalten. Über den Web-Konfigurator werden je nach Länderauswahl nur länderspezifische Komponenten angezeigt. Je nach Gerätetyp und Konfiguration ergeben sich unterschiedliche Funktionalitäten.

- Die Standardgeräte finden sie im E-Katalog unter Busch-tacteo®.
- Die Konfiguration der konfigurierbaren Geräte erfolgt über das Web-Konfigurationstool unter tacteo-configurator.my.busch-jaeger.de.
- Eine Bestellung ist nur möglich in Verbindung mit der angegebenen Design-ID oder der generierten Design-ID aus dem Web-Konfigurator.

2.3 Bestimmungswidriger Gebrauch

Jede Verwendung, die nicht in Kapitel 2.2 „Bestimmungsgemäßer Gebrauch“ auf Seite 10 genannt wird, gilt als bestimmungswidrig und kann zu Personen- und Sachschäden führen.

Busch-Jaeger haftet nicht für Schäden, die durch bestimmungswidrige Verwendung des Geräts entstehen. Das Risiko hierfür trägt allein der Benutzer oder Betreiber.

Das Gerät ist nicht für Folgendes bestimmt:

- Eigenmächtige bauliche Veränderungen
- Reparaturen
- Einsatz im Außenbereich
- Einsatz in Nasszellen
- Einsatz mit einem zusätzlichen Busankoppler

2.4 Zielgruppe / Qualifikation des Personals

Die Installation, Inbetriebnahme und Wartung des Geräts darf nur durch dafür ausgebildete Elektrofachkräfte mit entsprechender Qualifikation erfolgen.

Die Elektrofachkraft muss das Handbuch gelesen und verstanden haben und den Anweisungen folgen.

Die Elektrofachkraft muss die in ihrem Land geltenden nationalen Vorschriften bezüglich Installation, Funktionsprüfung, Reparatur und Wartung von elektrischen Produkten beachten.

Die Elektrofachkraft muss die „Fünf Sicherheitsregeln“ (DIN VDE 0105, EN 50110) kennen und korrekt anwenden:

1. Freischalten
2. Gegen Wiedereinschalten sichern
3. Spannungsfreiheit feststellen
4. Erden und Kurzschließen
5. Benachbarte, unter Spannung stehende Teile abdecken oder abschränken

Für die Bedienung des Geräts ist keine spezielle Qualifikation erforderlich.

2.5 Sicherheitshinweise



Gefahr – Elektrische Spannung !

Elektrische Spannung! Lebensgefahr und Brandgefahr durch elektrische Spannung in Höhe von 100 ... 240 V.

Bei direktem oder indirektem Kontakt mit spannungsführenden Teilen kommt es zu einer gefährlichen Körperdurchströmung. Elektrischer Schock, Verbrennungen oder der Tod können die Folge sein.

- Arbeiten am 100 ... 240 V-Netz dürfen nur durch Elektrofachpersonal ausgeführt werden.
- Schalten Sie vor der Montage oder Demontage die Netzspannung frei.
- Verwenden Sie das Gerät nie mit beschädigten Anschlusskabeln.
- Öffnen Sie keine fest verschraubten Abdeckungen am Gehäuse des Geräts.
- Verwenden Sie das Gerät nur, wenn es sich in technisch einwandfreiem Zustand befindet.
- Nehmen Sie keine Änderungen oder Reparaturen am Gerät, an seinen Bestandteilen und am Zubehör vor.
- Halten Sie das Gerät von Wasser und feuchten Umgebungen fern.



Gefahr – Elektrische Spannung !

Installieren Sie die Geräte nur, wenn Sie über die notwendigen elektrotechnischen Kenntnisse und Erfahrungen verfügen.

- Durch unsachgemäße Installation gefährden Sie Ihr eigenes Leben und das der Nutzer der elektrischen Anlage.
- Durch unsachgemäße Installation können schwere Sachschäden, z.B. Brand, entstehen.

Notwendige Fachkenntnisse und Bedingungen für die Installation sind mindestens:

- Wenden Sie die „Fünf Sicherheitsregeln“ an (DIN VDE 0105, EN 50110):
 1. Freischalten
 2. Gegen Wiedereinschalten sichern
 3. Spannungsfreiheit feststellen
 4. Erden und Kurzschließen
 5. Benachbarte, unter elektrischer Spannung stehende Teile abdecken oder abschränken.
- Verwenden Sie die geeignete persönliche Schutzausrüstung.
- Verwenden Sie nur geeignete Werkzeuge und Messgeräte.
- Prüfen Sie die Art des Spannungsversorgungsnetzes (TN-System, IT-System, TT-System), um die daraus folgenden Anschlussbedingungen (klassische Nullung, Schutzerdung, erforderliche Zusatzmaßnahmen etc.) sicherzustellen.



Vorsicht – Glasbruch !

Bei einem Bruch der Glasplatte besteht Verletzungsgefahr.

Die Glasplatte besteht aus hochwertigem Sicherheitsglas. Trotzdem ist ein Glasbruch nicht auszuschließen.

- Vermeiden Sie große Krafteinwirkung auf die Glasplatte.
- Greifen sie niemals mit bloßen Händen in ein gebrochenes Glas.



Achtung ! – Geräteschaden durch äußere Einflüsse !

Feuchtigkeit und eine Verschmutzung des Geräts können zur Zerstörung des Geräts führen.

- Schützen Sie das Gerät bei Transport, Lagerung und im Betrieb vor Feuchtigkeit, Schmutz und Beschädigungen.

3 Hinweise zum Umweltschutz

3.1 Umwelt



Denken Sie an den Schutz der Umwelt !

Gebrauchte Elektro- und Elektronikgeräte dürfen nicht zum Hausabfall gegeben werden.

- Das Gerät enthält wertvolle Rohstoffe, die wiederverwendet werden können. Geben Sie das Gerät deshalb an einer entsprechenden Annahmestelle ab.

Alle Verpackungsmaterialien und Geräte sind mit Kennzeichnungen und Prüfsiegeln für die sach- und fachgerechte Entsorgung ausgestattet. Entsorgen Sie Verpackungsmaterial und Elektrogeräte bzw. deren Komponenten immer über die hierzu autorisierten Sammelstellen oder Entsorgungsbetriebe.

Die Produkte entsprechen den gesetzlichen Anforderungen, insbesondere dem Elektro- und Elektronikgerätegesetz und der REACH-Verordnung.

(EU-Richtlinie 2012/19/EU WEEE und 2011/65/EU RoHS)

(EU-REACH-Verordnung und Gesetz zur Durchführung der Verordnung (EG) Nr.1907/2006)

4 Aufbau und Funktion

- Das Gerät ist für die dezentrale Unterputz-Montage konzipiert.
- Das Gerät kann mit einem vorhandenen Aktor über KNX-Gruppenadressen verknüpft werden.
- Das Gerät (mit Busankoppler) kann einem vorhandenen Schaltaktor zugeordnet werden.
- Der integrierte Busankoppler ermöglicht den Anschluss an die KNX-Buslinie.
- Das Gerät kann z. B. Schalt-, Dimm- oder Jalousiesteuerungstelegramme an KNX-Aktoren senden. Außerdem kann das Gerät zum Speichern und Senden von Lichtszenen verwendet werden.
- Das Gerät verfügt über einen internen Temperatursfühler zum Messen der Ist-Temperatur im Raum. Der gemessene Wert wird dem KNX-Bus via Kommunikationsobjekt zur Verfügung gestellt.
- Das Gerät muss zur Ausführung der Funktionen parametrierbar werden.
- Der Sensor ist im Unterputz-Einsatz integriert und bereits vormontiert.

Weitere Produktmerkmale:

- LEDs als Orientierungslicht/Statusanzeige

4.1 Konfigurierbare Geräte

Die Geräte sind vor der Auslieferung konfigurierbar. Je nach Bedarf lassen sich z.B. die folgenden Bereiche gestalten.

- Symbolik der Schaltflächen
- Farbe der Schaltflächen
- Zusätzliche Texte für die Schaltflächen
- Anzahl der Schaltflächen (bis zur maximal möglichen der jeweiligen Glasplattengröße)
- Ausrichtung der Schaltflächen (wenn Glasplatten nicht quadratisch)
- Ausrichtung der Glasplatten (wenn Glasplatten nicht quadratisch)

Die Funktion der jeweiligen Schaltflächen wird über die ETS4 parametrierbar.

Alternativ zu den konfigurierbaren Ausführungen stehen vorkonfigurierte Varianten zur Verfügung.

Die Konfiguration erfolgt mit dem Tacteo-Konfigurator unter tacteo-configurator.my.busch-jaeger.de



Hinweis

Durch die Konfigurationsmöglichkeit unterscheidet sich ihr Gerät daher wahrscheinlich von den hier aufgeführten Beispielen. Die Art der Bedienung erfolgt jedoch in derselben Weise.



Hinweis

Konfigurierte Geräte sind vom Umtausch oder einer Vergütung ausgeschlossen.

4.2 Geräteübersicht

4.2.1 Übersicht

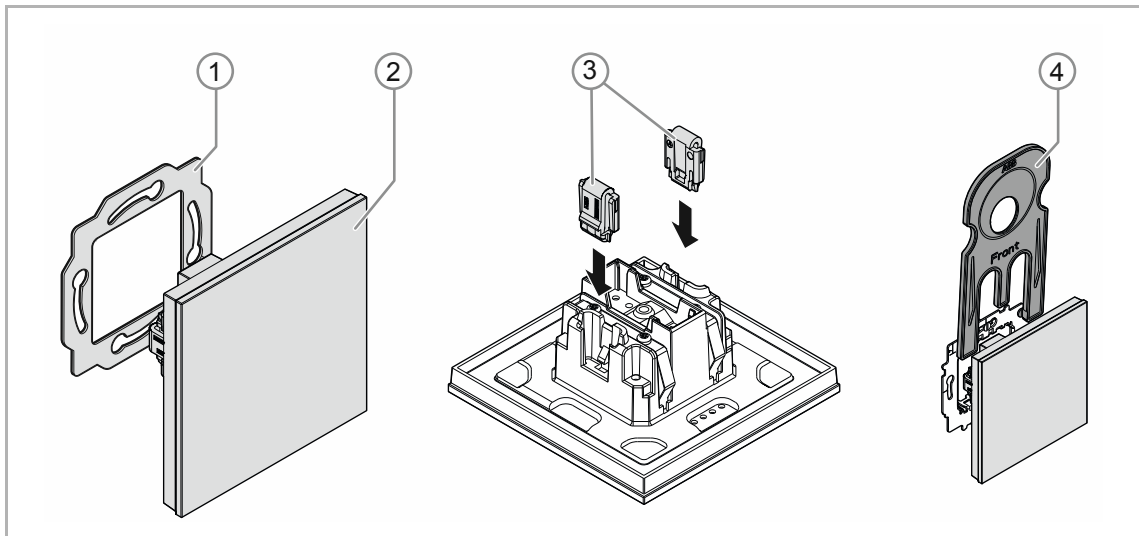


Abb. 1: Produktübersicht

- [1] Tragring [1]
- [2] Unterputz-Einsatz mit Bedienelement [2] (fest montierte Einheit)
- [3] Entnahmeschutz-Klammern [3] (optional)
- [4] Entnahmewerkzeug [4] (optional)

4.2.2 Varianten

Das Bedienelement ist in den Ausführungen 3fach erhältlich.

- Zur Verfügung stehen vorkonfigurierte Standardausführungen.
- Alternativ zu den Standardausführungen lassen sich die Bedienelemente über den Busch-tacteo® Konfigurator für die benötigten Funktionen entsprechend gestalten. Die Schaltflächen lassen sich bei Bedarf zusätzlich mit Texten versehen.

Die Funktionalität, die Art und Weise der Bedienung und die Montage / Demontage ist bei allen Ausführungen identisch.

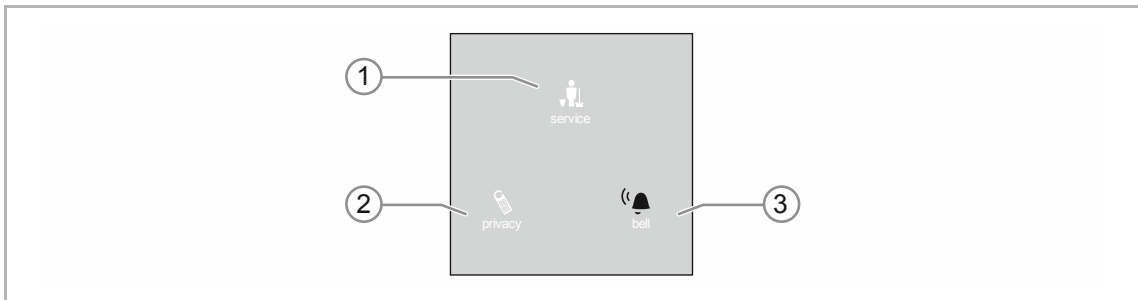


Abb. 2: Ausführung Bedienelemente (Beispiele)

- [1] Statusanzeige für Bedienelement 3-fach
 - Konfigurierbar: Symbol und Text
- [2] Statusanzeige für Bedienelement 3-fach
 - Konfigurierbar: Symbol und Text
- [3] Schaltflächen für Bedienelement 3-fach
 - Konfigurierbar: Symbol, Text und Funktion

4.2.3 Tragringe

Die Tragringe unterscheiden sich teilweise von Nation zu Nation. Je nach Nation wird der korrekte Tragrings mitgeliefert.

Länderspezifische Tragringe sind z. B.:

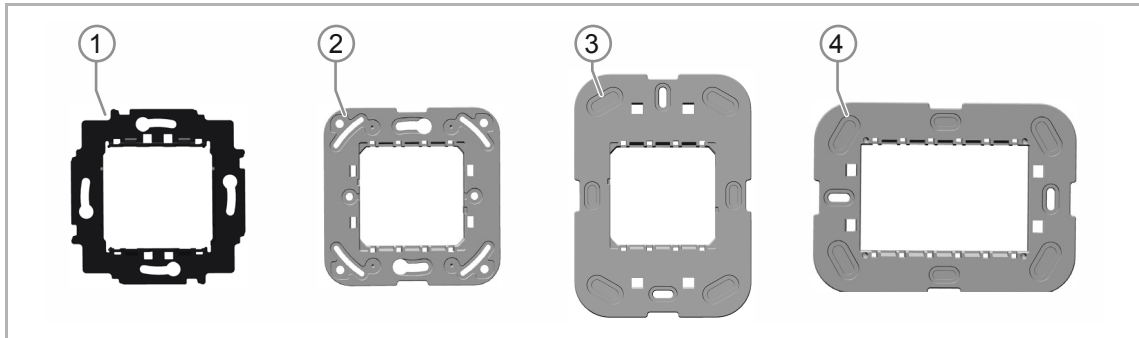


Abb. 3: Länderspezifische Tragringe

- [1] VDE Deutschland
- [2] Schweiz / British standard (BS)
(Der Tragrings für die Schweiz wird ohne Erdungsklemme geliefert)
- [3] NEMA
- [4] Italien

4.3 Funktionen

Die folgende Tabelle gibt eine Übersicht über die möglichen Funktionen und Anwendungen des Geräts:

Besondere Merkmale	Funktionalität
<ul style="list-style-type: none"> ▪ Orientierungsbeleuchtung (Primärfunktion) ▪ Konfigurierbare Abdeckungen ▪ Konfigurierbare Symbole und/oder Texte ▪ Funktionsbeleuchtung ▪ Frei programmierbar ▪ LED-Farbkonzept ▪ Näherungsfunktion ▪ Tag-/Nachtumstellung der LEDs ▪ Integrierter Temperaturfühler ▪ Umfangreiches Applikationsprogramm 	<ul style="list-style-type: none"> ▪ Schalten ▪ Dimmen ▪ Jalousie ▪ Wertsender ▪ Lichtszenennebenstelle ▪ Mehrfachbetätigung ▪ Stufenschalter ▪ Kurz-/Langbedienung ▪ Logikfunktionen (separate Logik- und Wertobjekte) ▪ u. a.

Tab.1: Funktionsübersicht

4.4 Lieferumfang

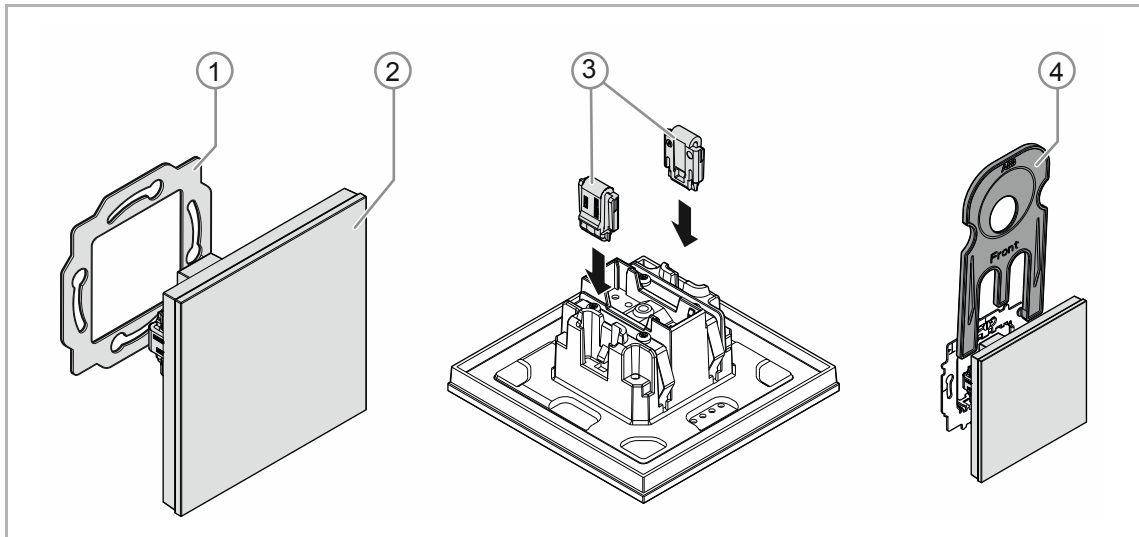


Abb. 4: Lieferumfang

Im Lieferumfang enthalten sind:

- Tragrings [1]
- Unterputz-Einsatz mit Bedienelement [2] (fest montierte Einheit)
- Entnahmeschutz-Klammern [3] (optional)
- Entnahmewerkzeug [4] (optional)



Hinweis

- Informationen zu möglichen Geräteserien entnehmen Sie bitte dem elektronischen Katalog (www.busch-jaeger-katalog.de).

4.5 Typenübersicht

Ausführungen Bedienelement vorkonfiguriert oder frei konfigurierbar

Artikelnummer	Produktname
TA/U3.x.1x-xx	Raumaußensensor 3fach inkl. BAU <ul style="list-style-type: none"> ▪ quadratisch ▪ vertikal ▪ horizontal

Tab.2: Ausführungen vorkonfiguriert oder frei konfigurierbar

5 Technische Daten

5.1 Technische Daten

Bezeichnung	Wert
Stromversorgung:	24 V DC (erfolgt über Buslinie)
KNX-Anschluss	
▪ Busanschlussklemme, schraubenlos:	0,6 ... 0,8 mm
▪ Leitungstyp:	J-Y(St)Y, 2 x 2 x 0,8 mm
▪ Abisolierung:	5 ... 6 mm
Busteilnehmer:	1 (≤ 12 mA)
Temperaturbereich:	-5 °C ... +45 °C
Lagertemperatur:	-20 °C ... +70 °C
Schutzart:	IP 20

Tab. 3: Technische Daten

5.2 Maßbilder

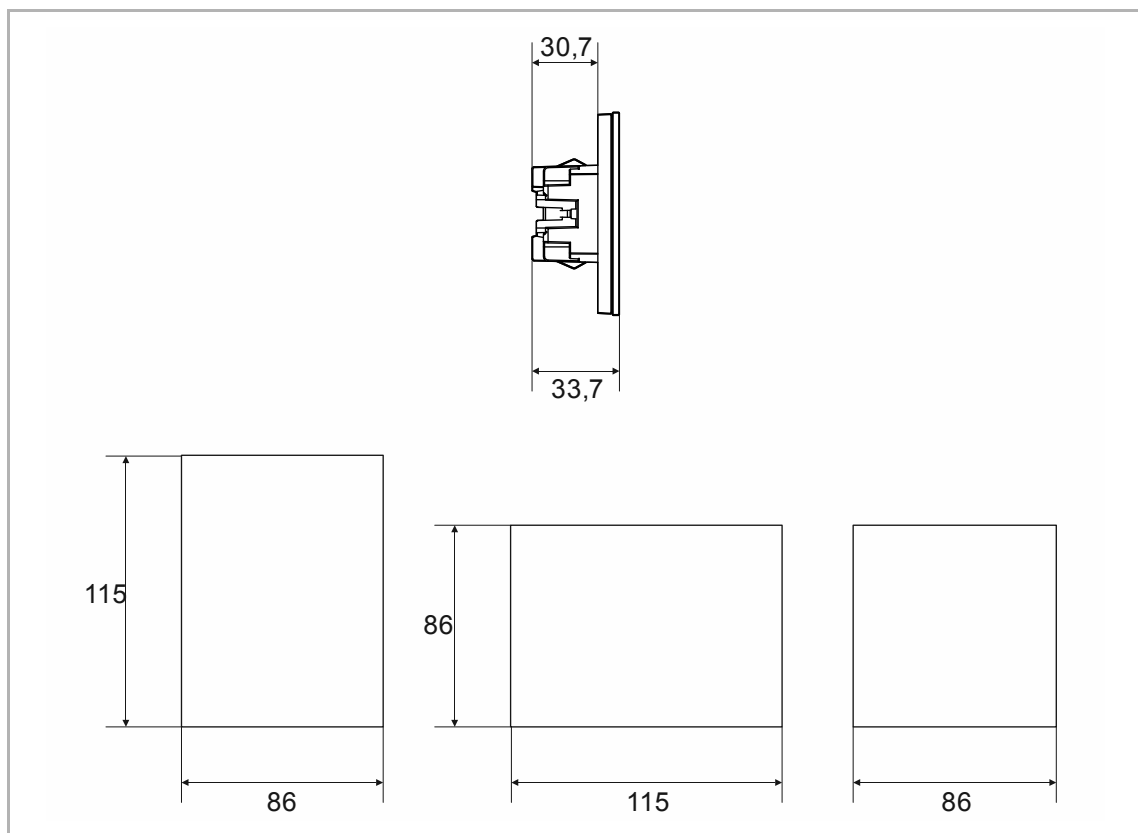


Abb. 5: Abmessungen (alle Maße in mm)

6 Anschluss, Einbau / Montage



Gefahr – Elektrische Spannung !

Installieren Sie die Geräte nur, wenn Sie über die notwendigen elektrotechnischen Kenntnisse und Erfahrungen verfügen.

- Durch unsachgemäße Installation gefährden Sie Ihr eigenes Leben und das der Nutzer der elektrischen Anlage.
- Durch unsachgemäße Installation können schwere Sachschäden, z. B. Brand, entstehen.

Notwendige Fachkenntnisse und Bedingungen für die Installation sind mindestens:

- Wenden Sie die „Fünf Sicherheitsregeln“ an (DIN VDE 0105, EN 50110):
 1. Freischalten
 2. Gegen Wiedereinschalten sichern
 3. Spannungsfreiheit feststellen
 4. Erden und Kurzschließen
 5. Benachbarte, unter elektrischer Spannung stehende Teile abdecken oder abschränken.
- Verwenden Sie die geeignete persönliche Schutzausrüstung.
- Verwenden Sie nur geeignete Werkzeuge und Messgeräte.
- Prüfen Sie die Art des Spannungsversorgungsnetzes (TN-System, IT-System, TT-System), um die daraus folgenden Anschlussbedingungen (klassische Nullung, Schutzerdung, erforderliche Zusatzmaßnahmen etc.) sicherzustellen.
- Achten Sie auf korrekte Polarität.



Vorsicht – Glasbruch !

Bei einem Bruch der Glasplatte besteht Verletzungsgefahr.

Die Glasplatte besteht aus hochwertigem Sicherheitsglas. Trotzdem ist ein Glasbruch nicht auszuschließen.

- Vermeiden Sie große Krafteinwirkung auf die Glasplatte.
- Greifen sie niemals mit bloßen Händen in ein gebrochenes Glas.

6.1 Montage

**Achtung ! – Geräteschaden durch die Verwendung harter Gegenstände!**

Die Kunststoffteile des Geräts sind empfindlich.

- Ziehen Sie den Aufsatz nur mit den Händen ab.
- Verwenden Sie auf keinen Fall einen Schraubendreher oder ähnlichen harten Gegenstand zum Abhebeln.

In Deutschland darf der UP-Einsatz nur in UP-Gerätedosen nach DIN 49073-1, Teil 1 oder geeigneten Aufputzgehäusen montiert werden.

Für andere Länder gelten andere Installationsnormen. Diese sind bei der Verwendung in Verbindung mit einem anderen Tragring und UP-Dose zu berücksichtigen.

Führen Sie zum Montieren des Geräts die folgenden Schritte durch:

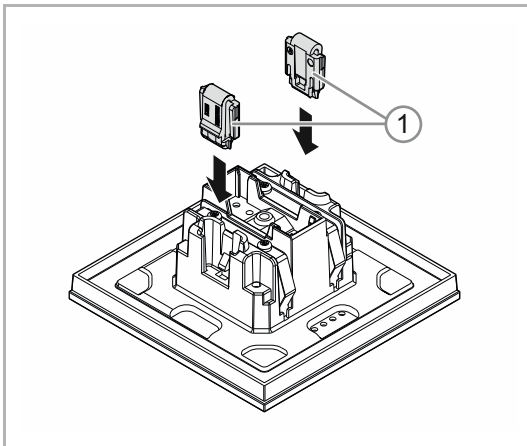


Abb. 6: Montage Entnahmeschutz

Optional

1. Den Entnahmeschutz montieren.
 - Den Entnahmeschutz von Hand in Positionen schieben.

(Der Entnahmeschutz ist separat zu bestellen und ist nicht Bestandteil des Geräts.)

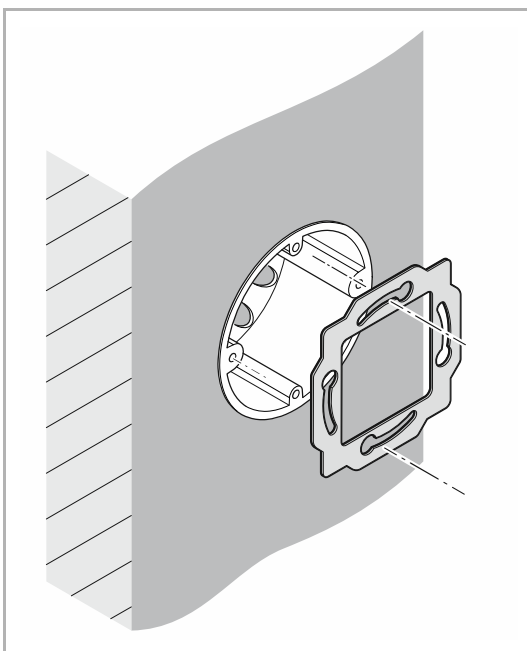


Abb. 7: Montage Tragring

2. Den Tragring montieren.

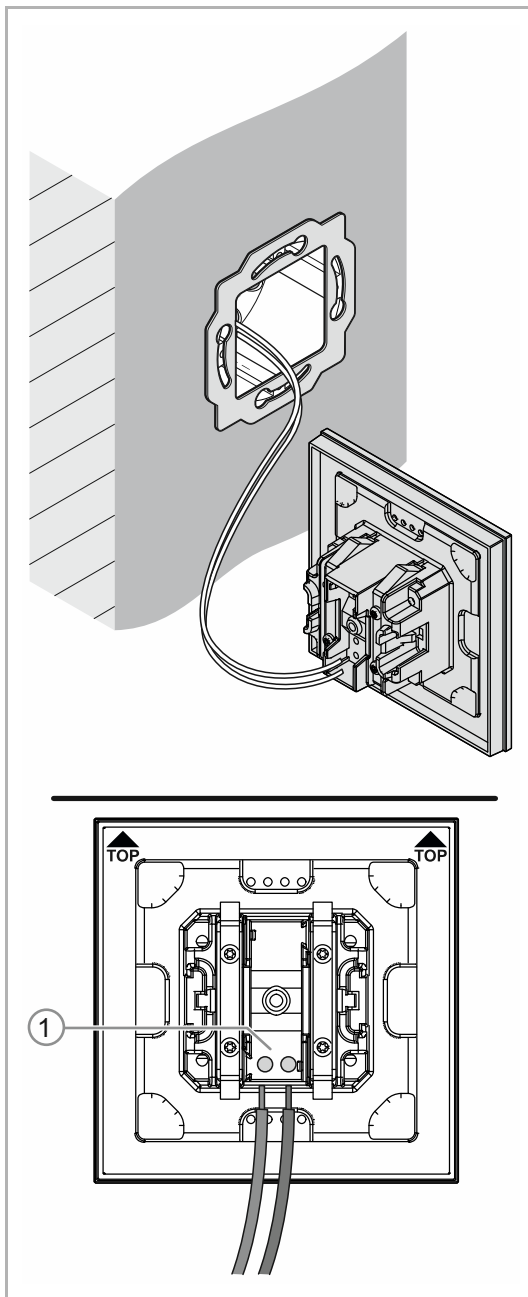


Abb. 8: Anschluss Busleitung

3. Die Busleitung aus der Unterputzdose herausziehen und die Leitung an der Busanschlussklemme [1] anschließen, siehe Kapitel 6.2 „Elektrischer Anschluss“ auf Seite 25.
 - Auf korrekte Polarität achten!

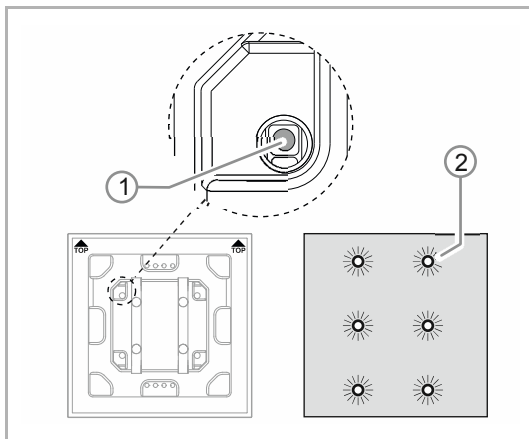


Abb. 9: Programmier Taste

4. Das Gerät in Betrieb nehmen, siehe Kapitel 7 „Inbetriebnahme“ auf Seite 26.
 - Die Programmierung erfolgt über die Programmier Taste [1] auf der Rückseite des Gerätes.
 - Programmier Taste [1] drücken.
 - Alle LEDs [2] leuchten rot auf.

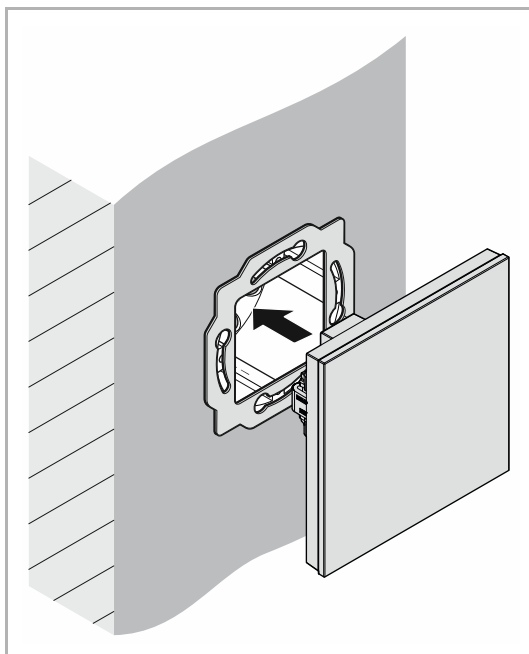
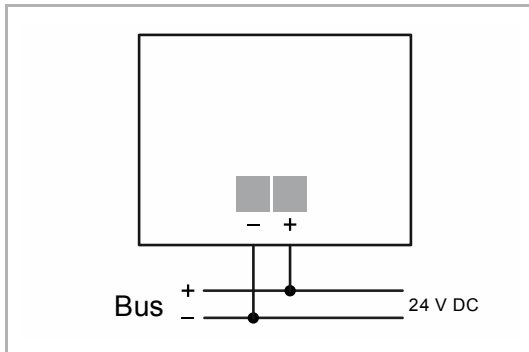


Abb. 10: Montage Geräte

5. Das Gerät montieren.
 - Das Gerät von Hand in den Tragrings einrasten.

Das Gerät ist montiert.

6.2 Elektrischer Anschluss



Führen Sie den elektrischen Anschluss gemäß dem Anschlussbild durch.

Abb. 11: Anschluss Busankoppler

7 Inbetriebnahme

7.1 Software

Um das Gerät in Betrieb nehmen zu können, muss eine physikalische Adresse vergeben werden. Die Vergabe der physikalischen Adresse und das Einstellen der Parameter erfolgt mit der Engineering Tool Software (ETS).



Hinweis

Die Geräte sind Produkte des KNX-Systems und entsprechen den KNX-Richtlinien. Detaillierte Fachkenntnisse durch KNX-Schulungen werden zum Verständnis vorausgesetzt.

7.1.1 Vorbereitung

1. Schließen Sie einen PC mittels KNX-Schnittstelle an die KNX-Busleitung an (z. B. über die Inbetriebnahmeschnittstelle / den Inbetriebnahmeadapter 6149/21).
 - Auf dem PC muss die Engineering Tool Software installiert sein (native Applikation ab ETS 4.0).
2. Schalten Sie die Busspannung ein.

7.1.2 Physikalische Adresse vergeben

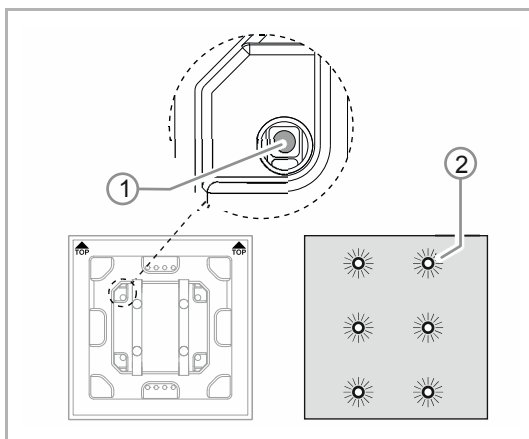


Abb. 12: Programmier Taste

1. Programmier Taste [1] drücken.
 - Alle LEDs [2] leuchten rot auf.

7.1.3 Gruppenadresse(n) vergeben

Die Gruppenadressen werden in Verbindung mit der ETS vergeben.

7.1.4 Anwendungsprogramm wählen

Hierzu verweisen wir auf unseren Internet-Support (www.BUSCH-JAEGER.de). Die Applikation wird über die ETS in das Gerät geladen.

7.1.5 Anwendungsprogramm differenzieren

Über die ETS können verschiedene Funktionen realisiert werden.

Detaillierte Parameterbeschreibungen, siehe Kapitel 11 „Applikations- / Parameterbeschreibungen“ auf Seite 31 (nur in den Sprachen DE, EN, ES, FR, IT und NL).

8 Updatemöglichkeiten

Ein Firmware-Update erfolgt über den KNX-Bus mittels der ETS-App „KNX Bus Update“.



Hinweis

Die Beschreibung des Update-Vorgangs kann über den elektronischen Katalog (www.busch-jaeger-katalog.de) heruntergeladen werden. Diese ist auf der Geräteseite unter der Rubrik „Software“ hinterlegt.

9 Bedienung



Vorsicht – Glasbruch !

Bei einem Bruch der Glasplatte besteht Verletzungsgefahr.

Die Glasplatte besteht aus hochwertigem Sicherheitsglas. Trotzdem ist ein Glasbruch nicht auszuschließen.

- Vermeiden Sie große Krafteinwirkung auf die Glasplatte.
- Greifen sie niemals mit bloßen Händen in ein gebrochenes Glas.



Hinweis

Die Schaltflächen des Gerätes lassen sich je nach den Anforderungen oder Wünschen vor der Auslieferung individuell konfigurieren. Die Schaltflächen Ihres Gerätes unterscheiden sich daher vermutlich von den hier aufgeführten Beispielen.

Die Art der Bedienung erfolgt jedoch in derselben Weise.

Die Bedienung erfolgt durch Berühren der einzelnen Bedienfelder.

Die Funktion wird über die zugeordnete Applikation / Funktion und deren Parametrierung festgelegt. Für die Bedienfelder stehen umfangreiche Funktionen zur Verfügung.

Applikationsumfang: siehe Kapitel 11 „Applikations- / Parameterbeschreibungen“ auf Seite 31 (in den Sprachen DE, EN, ES, FR, IT, NL, PL und RU).

9.1 Farbkonzept

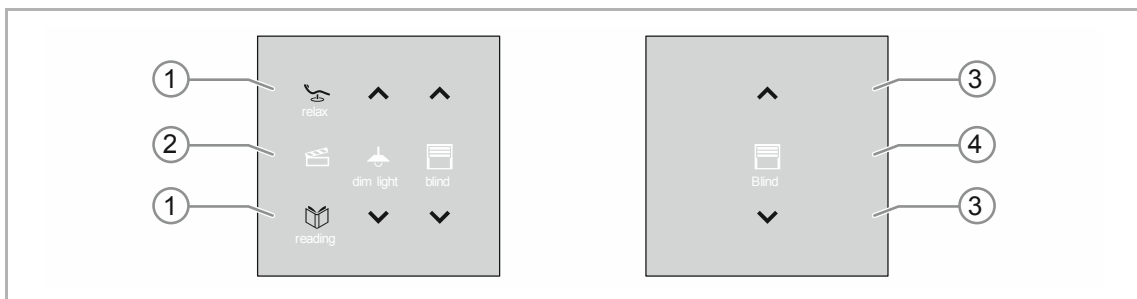


Abb. 13: Ausführung Bedienelemente (Beispiele)

- Die Funktions-Icons [2] [4] sind grau hinterlegt.
 - Funktions-Icons beschreiben die Funktion.
- Die Kontroll-Icons [1] [3] (auf den Schaltflächen) sind farbig hinterlegt.
 - Kontroll-Icons „kontrollieren“ die Funktion. Mit Kontroll-Icons wird werden die gewünschten Funktionen ausgeführt.
 - Kontroll-Icons lassen sich mit einem zusätzlichen Text versehen.
- Texte sind grau hinterlegt.

10 Wartung

10.1 Wartungsfreies Gerät

Das Gerät ist wartungsfrei. Bei Schäden, z. B. durch Transport oder Lagerung, dürfen keine Reparaturen vorgenommen werden. Beim Öffnen des Geräts erlischt der Gewährleistungsanspruch.

Die Zugänglichkeit des Geräts zum Betreiben, Prüfen, Besichtigen, Warten und Reparieren muss sichergestellt sein (gem. DIN VDE 0100-520).

10.2 Reinigung



Vorsicht – Glasbruch !

Bei einem Bruch der Glasplatte besteht Verletzungsgefahr.

Die Glasplatte besteht aus hochwertigem Sicherheitsglas. Trotzdem ist ein Glasbruch nicht auszuschließen.

- Vermeiden Sie große Krafteinwirkung auf die Glasplatte.
- Greifen sie niemals mit bloßen Händen in ein gebrochenes Glas.

Reinigen Sie verschmutzte Geräte mit einem weichen trockenen Tuch.

- Reicht dies nicht aus, feuchten Sie das Tuch mit Seifenlösung leicht an.

11 Applikations- / Parameterbeschreibungen

11.1 Anwendungs(Applikations-)programm

Verfügbare Geräte (Bedienelemente):

- TB/U1.x.1x-xx Bedienelement 1fach inkl. BAU
- TB/U2.x.1x-xx Bedienelement 2fach inkl. BAU
- TB/U4.x.1x-xx Bedienelement 4fach inkl. BAU
- TB/U6.x.1x-xx Bedienelement 6fach inkl. BAU
- TB/U12.x.1x-xx Bedienelement 12fach inkl. BAU

Folgende Anwendungs(Applikations-)programme stehen zur Verfügung:

Anwendungs(Applikations-)programm
Bedienelement x-fach/1

Das Anwendungsprogramm für die Bedienelemente enthält die folgenden Applikationen:

Parameterbereich	KNX-Applikation
Geräteeinstellungen:	Buzzer-Applikation
	Näherungs-Applikation
	Freigabe-Applikation
	In-Betrieb-Objekt
Primärfunktion:	1-Tasten-Schalten
Funktionsblock x:	1-Tasten-Schalten
	1-Tasten-Dimmen
	1-Tasten-Jalousie
	1-Tasten-Kurz-Lang-Bedienung
	1-Tasten-Wertsender
	1-Tasten-Wertsender, 2 Objekte
	1-Tasten-Stufenschalter
	1-Tasten-Mehrfachbetätigung
	1-Tasten-Lichtszene nebenstelle mit Speicherfunktion
	1-Tasten-Betriebsart „RTR einstellen“
	2-Tasten-Schalten
	2-Tasten-Dimmen
	2-Tasten-Jalousie
	2-Tasten-Wertsender
	2-Tasten-Wertdimmsensor

Applikations- / Parameterbeschreibungen Anwendungs(Applikations-)programm

	2-Tasten-Stufenschalter
	LED-Funktion (<i>Taste 1 / Taste 2</i>)
Temperatur:	Temperatursensor
Allgemeine Funktionen:	Telegramme zyklisch
	Priorität
	Logik-Gatter
	Tor
	Treppenhauslicht
	Verzögerung
	Min- Maxwertgeber
	Lichtszenenaktor

Je nachdem, welche Applikation ausgewählt wird, zeigt die Engineering Tool Software (ETS) unterschiedliche Parameter und Kommunikationsobjekte an.

11.2 Übersicht der Funktionen

Applikation	Parameter	Optionen
Geräteeinstellungen — Akustische Rückmeldung — Buzzer-Applikation	Gewähltes Rückmeldegeräusch ist ein	Klicken / Piepen
	Akustische Rückmeldung über Objekt	deaktiviert / aktiviert
	Aktivierung der akustischen Rückmeldung mit	Ein- / Aus-Telegramm
	Rückmeldung ist nach Busspannungswiederkehr	deaktiviert / aktiviert
	Akustischer Alarm über Objekt	deaktiviert / aktiviert
	Alarm durch Taste	deaktiviert / aktiviert
	Alarm automatisch beenden	deaktiviert / aktiviert
	Zeit für automatisches Beenden des Alarms	00:00:10 ... 18:00:00 (hh:mm:ss)
	Zeit für automatisches Beenden über Objekt	deaktiviert / aktiviert
	Zeit für automatisches Beenden bei Download überschreiben	deaktiviert / aktiviert
Geräteeinstellungen — Näherung — Näherungs-Applikation	Externe Näherung über Objekt	deaktiviert / aktiviert
	Automatische Umschaltzeit	00:00:10 ... 18:00:00 (hh:mm:ss)
	Helligkeit der LED beim Sperren	aus / dunkel / hell
	LED-Farbe in gesperrtem Zustand	gelb ... weiß
	Interner Näherungszustand über Objekt	deaktiviert / aktiviert
Geräteeinstellungen — Gerätefreigabe — Freigabe-Applikation	Freigabe mit	Ein- / Aus-Telegramm
	Gerät ist nach Busspannungswiederkehr	gesperrt / freigegeben
	Automatische(s) Freigabe/Sperren nutzen	nein / Automatische Freigabe / Automatisches Sperren
	Automatische Umschaltzeit	00:00:10 ... 18:00:00 (hh:mm:ss)
	Umschaltzeit über Objekt	deaktiviert / aktiviert
	Umschaltzeit bei Download überschreiben	deaktiviert / aktiviert
	Helligkeit der LED beim Sperren	aus / dunkel / hell
	LED-Farbe in gesperrtem Zustand	gelb ... weiß
Geräteeinstellungen — In-Betrieb-Funktion — In-Betrieb-Objekt	Zykluszeit	00:00:55 ... 01:30:00 (hh:mm:ss)
	Objekt sendet zyklisch	Ein- / Aus-Telegramm
Primärfunktion — 1-Tasten-Schalten	Objekttyp	1 Bit / 1 Byte 0..100% / 1 Byte 0..255 / Lichtszenennummer 1..64 / RTR-Betriebsarten- umschaltung (1 Byte)
	Reaktion auf steigende Flanke	Wert 1 / Wert 2 / abwechselnd Wert1 / Wert2 / deaktiviert

	Reaktion auf fallende Flanke	Wert 1 / Wert 2 / abwechselnd Wert1 / Wert2 / deaktiviert
	Gerätefreigabe berücksichtigen	deaktiviert / aktiviert
	Wert1	<i>Einstellung abhängig von Objektyp</i>
	Wert2	<i>Einstellung abhängig von Objektyp</i>
Funktionsblock x — 1-Tasten-Schalten	Reaktion auf steigende Flanke	ein / aus / abwechselnd ein/aus/ deaktiviert
	Reaktion auf fallende Flanke	ein / aus / abwechselnd ein/aus/ deaktiviert
Funktionsblock x — 1-Tasten-Dimmen	Zeit für Langbedienung	00.300 ... 03.000 (ss.fff)
	Arbeitsweise der Tasten für Schalten	ein / aus / abwechselnd ein/aus/ deaktiviert
	Arbeitsweise der Tasten für Dimmen	aus / dunkel / hell
Funktionsblock x — 1-Tasten-Jalousie	Zeit für Langbedienung	00.300 ... 03.000 (ss.fff)
	Zykluszeit der Telegrammwiederholung	00.100 ... 05.000 (ss.fff)
	Objektyp	1 Bit / 1 Byte 0..100%
	Funktionsumschaltung Jalousie/Rollladen	Jalousie / Rollladen
	Wert für Position Ab (%)	0 ... 100 (%)
	Wert für Position Auf (%)	0 ... 100 (%)
	Wert für Lamellenposition Auf (%)	0 ... 100 (%)
Funktionsblock x — 1-Tasten-Kurz-Lang- Bedienung	Objektyp	1 Bit / 1 Byte 0..100% / 1 Byte 0..255 / 2 Byte Float / 2 Byte Signed / 2 Byte Unsigned / 4 Byte Float / 4 Byte Signed / 4 Byte Unsigned
	Reaktion bei kurzer Bedienung	keine Reaktion / Wert 1 / Wert 2 / abwechselnd Wert1/Wert2
	Reaktion bei langer Bedienung	keine Reaktion / Wert 1 / Wert 2 / abwechselnd Wert1/Wert2
	Zeit für Langbedienung	00.300 ... 03.000 (ss.fff)
	Wert 1 für kurze Bedienung	<i>Einstellung abhängig von Objektyp</i>
	Wert 2 für kurze Bedienung	<i>Einstellung abhängig von Objektyp</i>
	Wert 1 für lange Bedienung	<i>Einstellung abhängig von Objektyp</i>
	Wert 2 für lange Bedienung	<i>Einstellung abhängig von Objektyp</i>

Funktionsblock x — 1-Tasten-Wertsender	Objektyp	1 Bit / 1 Byte 0..100% / 1 Byte 0..255 / 2 Byte Float / 2 Byte Signed / 2 Byte Unsigned / 4 Byte Float / 4 Byte Signed / 4 Byte Unsigned
	Reaktion auf steigende Flanke	keine Reaktion / Wert 1 / Wert 2 / abwechselnd Wert1/Wert2
	Reaktion auf fallende Flanke	keine Reaktion / Wert 1 / Wert 2 / abwechselnd Wert1/Wert2
	Wert1	<i>Einstellung abhängig von Objektyp</i>
	Wert2	<i>Einstellung abhängig von Objektyp</i>
Funktionsblock x — 1-Tasten-Wertsender, 2 Objekte	Objektyp für steigende Flanke	1 Bit / 1 Byte 0..100% / 1 Byte 0..255 / 2 Byte Float / 2 Byte Signed / 2 Byte Unsigned / 4 Byte Float / 4 Byte Signed / 4 Byte Unsigned
	Objektyp für fallende Flanke	1 Bit / 1 Byte 0..100% / 1 Byte 0..255 / 2 Byte Float / 2 Byte Signed / 2 Byte Unsigned / 4 Byte Float / 4 Byte Signed / 4 Byte Unsigned
	Reaktion auf steigende Flanke	keine Reaktion / Wert 1 / Wert 2 / abwechselnd Wert1/Wert2
	Reaktion auf fallende Flanke	keine Reaktion / Wert 1 / Wert 2 / abwechselnd Wert1/Wert2
	Wert 1 für steigende Flanke	<i>Einstellung abhängig von Objektyp</i>
	Wert 2 für steigende Flanke	<i>Einstellung abhängig von Objektyp</i>
	Wert 1 für fallende Flanke	<i>Einstellung abhängig von Objektyp</i>
	Wert 2 für fallende Flanke	<i>Einstellung abhängig von Objektyp</i>
Funktionsblock x — 1-Tasten-Stufenschalter	Anzahl der Objekte	1 ... 5
	Auswertezeitraum	02.000 ... 05.000 (ss.fff)
	Zeit für Langbedienung	00.300 ... 02.500 (ss.fff)
	Senden von Objekten	bei Betätigung / bei Wertänderung
	Objektwerte	normal / invers
	Bitmuster der Objektwerte	x aus n / 1 aus n
Funktionsblock x — 1-Tasten- Mehrfachbetätigung	Anzahl der Objekte bzw. Betätigungen	1 ... 5
	Auswertezeitraum	01.000 ... 05.000 (ss.fff)

	Objektyp für Objekt x	1 Bit / 1 Byte 0..100% / 1 Byte 0..255 / 2 Byte Float / 2 Byte Signed / 2 Byte Unsigned / 4 Byte Float / 4 Byte Signed / 4 Byte Unsigned
	Funktion für Objektyp 1-Bit für Objekt x	Wert senden / abwechselnd ein/aus
	Wert für Objekt x	<i>Einstellung abhängig von Objektyp</i>
Funktionsblock x — 1-Tasten- Lichtzenennebenstelle mit Speicherfunktion	Zeit für Langbedienung	00.300 ... 10.000 (ss.fff)
	Speicherfunktion Lichtszene	deaktiviert / aktiviert
	Lichtszenennummer	1 ... 64
Funktionsblock x — 1-Tasten-Betriebsart „RTR einstellen“	Objektyp für Ausgabe	1 Bit / 1 Byte
	Betriebsmodus	Auto / Komfort / Standby / ECO / Frost-/Hitzeschutz
	Freigabeobjekt	deaktiviert / aktiviert
	Objektwert Freigabeobjekt	normal / invers
	Freigabeobjekt nach Spannungswiederkehr	gesperrt / freigegeben
	Komfortobjekt senden	deaktiviert / aktiviert
	Ecoobjekt senden	deaktiviert / aktiviert
	Frostobjekt senden	deaktiviert / aktiviert
Funktionsblock x — 2-Tasten-Schalten	Arbeitsweise der Tasten für Schalten	1. Taste ein - 2. Taste aus / 1. Taste aus - 2. Taste ein / abwechselnd ein/aus
Funktionsblock x — 2-Tasten-Dimmen	Zeit für Langbedienung	00.300 ... 03.000 (ss.fff)
	Dimmart	Start-Stopp-Dimmen / Schrittdimmen
	Schrittweite beim Schrittdimmen (%)	1,56 / 3,13 / 6,25 / 12,5 / 25 / 50
	Dimmfunktion	Kurzbedienung Dimmen, Langbedienung Schalten / Kurzbedienung Schalten, Langbedienung Dimmen
	Arbeitsweise der Tasten für Schalten	1. Taste ein - 2. Taste aus / 1. Taste aus - 2. Taste ein / abwechselnd ein/aus
	Arbeitsweise der Tasten für Dimmen	1. Taste heller - 2. Taste dunkler / 1. Taste dunkler - 2. Taste heller
	Dimm-Stopp-Telegramm	Dimm-Stopp wird nicht gesendet / Dimm-Stopp wird gesendet
	Zyklisches Senden der Dimm-Telegramme	deaktiviert / aktiviert
Funktionsblock x — 2-Tasten-Jalousie	Zeit für Langbedienung	00.300 ... 03.000 (ss.fff)
	Objektyp	1 Bit / 1 Byte 0..100%

	Arbeitsweise der Tasten	1. Taste Auf - 2. Taste Ab / 1. Taste Ab - 2. Taste Auf
	Wert für Position Ab (%)	0 ... 100 (%)
	Wert für Position Auf (%)	0 ... 100 (%)
	Wert für Lamellenposition Ab (%)	0 ... 100 (%)
	Wert für Lamellenposition Auf (%)	0 ... 100 (%)
Funktionsblock x — 2-Tasten-Wertsender	Objektyp	1 Bit / 1 Byte 0..100% / 1 Byte 0..255 / 2 Byte Float / 2 Byte Signed / 2 Byte Unsigned / 4 Byte Float / 4 Byte Signed / 4 Byte Unsigned
	Arbeitsweise der Tasten	1. Taste Wert1 - 2. Taste Wert2 / 1. Taste Wert2 - 2. Taste Wert1 / abwechselnd Wert1/Wert2
	Wert1	<i>Einstellung abhängig von Objektyp</i>
	Wert2	<i>Einstellung abhängig von Objektyp</i>
Funktionsblock x — 2-Tasten- Wertdimmsensor	Objektyp	1 Byte 0..100% / 1 Byte 0..255
	Schrittweite (%)	<i>Einstellung abhängig von Objektyp</i>
	Arbeitsweise der Tasten	1. Taste heller - 2. Taste dunkler / 1. Taste dunkler - 2. Taste heller
Funktionsblock x — 2-Tasten-Stufenschalter	Anzahl der Objekte	1 ... 5
	Auswertezeitraum	01.000 ... 05.000 (ss.fff)
	Arbeitsweise der Tasten	1. Taste ab - 2. Taste auf / 1. Taste auf - 2. Taste ab
	Senden von Objekten	bei Betätigung / bei Wertänderung
	Objektwerte	normal / invers
	Bitmuster der Objektwerte	x aus n / 1 aus n
Funktionsblock x — LED-Funktion	Betriebsart	Statusbeleuchtung / Funktionsbeleuchtung
	Objektyp für Status-Objekt	1 Bit / 1 Byte 0..100%
	Helligkeit der Farben	dunkel / hell
	Farbe für Aus	aus / gelb ... weiß
	Farbe für Ein	aus / gelb ... weiß
	Farbe für Bereich 1 (entspricht 0%)	aus / gelb ... weiß
	Farbe für Bereich 2 (ab 1%)	aus / gelb ... weiß
	Schwelle zwischen Bereich 2 und 3 (%)	1 ... 98
	Farbe für Bereich 3	aus / gelb ... weiß
Schwelle zwischen Bereich 3 und 4 (%)	2 ... 99	

	Farbe für Bereich 4 (bis 99%)	aus / gelb ... weiß
	Farbe für Bereich 5 (entspricht 100%)	aus / gelb ... weiß
	Farbe der Funktionsbeleuchtung	aus / gelb ... weiß
	Tag-/Nachtbetrieb	deaktiviert / aktiviert
	Speicherfunktion Lichtszene	deaktiviert / aktiviert
	Alarmpfunktion	deaktiviert / aktiviert
Temperatur — Temperatursensor	Messwerte senden	nur zyklisch / zyklisch und bei Wertänderung
	Zykluszeit für das Senden der Ist-Temperatur	00:00:25 ... 01:30:00 (hh:mm:ss)
	Temperaturdifferenz für Senden innerhalb der Zykluszeit *0,1K	1 ... 255
	Offset des Temperatursensors (x 0,1°C)	-127 ... 127
	Internen Offset überschreiben	Nein / Ja
Allgemeine Funktionen — Kanal x — Telegramm zyklisch	Kanalname	<Name>
	Objekttyp	1 Bit Schalten / 1 Bit Alarm / 1 Byte 0..100% / 1 Byte 0..255 / 2 Byte Float / 2 Byte Signed / 2 Byte Unsigned / 4 Byte Float / 4 Byte Signed / 4 Byte Unsigned
	Zykluszeit	00:00:55 ... 01:30:00 (hh:mm:ss)
	Freigabeobjekt	deaktiviert / aktiviert
	Objektwert Freigabeobjekt	normal / invers
	Freigabeobjekt nach Spannungswiederkehr	gesperrt / freigegeben
	Zyklisches Senden	immer aktiviert / aktiviert bei angegebenem Wert / aktiviert außer bei angegebenem Wert
	Wert für zyklisches Senden	<i>Einstellung abhängig von Objekttyp</i>
Allgemeine Funktionen — Kanal x — Priorität	Kanalname	<Name>
Allgemeine Funktionen — Kanal x — Logik-Gatter	Kanalname	<Name>
	logische Funktion	AND / OR / XOR / XNOR / NAND / NOR
	Anzahl der Eingangsobjekte	1 ... 10
	Objekttyp Eingang x	1 Bit / 1 Byte
	Initialwert Eingang x	mit 0 initialisiert / mit 1 initialisiert
	Logik Eingang x	normal / invers
	Objekttyp Ausgang	1 Bit / 1 Byte

	Ausgangsobjekt senden	bei jedem Eingangstelegramm / bei Änderung des Ausgangsobjekts
	Wert des Ausgangsobjekts bei Logik wahr	Ausgang wird auf 1 gesetzt / Definiert über Ausgang-Vorgabewert wahr
	Ausgang-Vorgabewert wahr	wahr = 0 / wahr = 1
	Ausgang-Vorgabewert wahr	0 ... 255
	Wert des Ausgangsobjekts bei Logik unwahr	Ausgang wird auf 0 gesetzt / Definiert über Ausgang-Vorgabewert unwahr
	Ausgang-Vorgabewert unwahr	unwahr = 0 / unwahr = 1
	Ausgang-Vorgabewert unwahr	0 ... 255
Allgemeine Funktionen — Kanal x — Tor	Kanalname	<Name>
	Objekttyp	1 Bit Schalten / 1 Bit Fahren / 1 Bit Stopp/Verstellen / 2 Bit Priorität / 4 Bit Relatives Dimmen / 1 Byte 0..100% / 1 Byte 0..255 / 2 Byte Float / 2 Byte Signed / 2 Byte Unsigned / 3 Byte Uhrzeit / 3 Byte Datum / 4 Byte Float / 4 Byte Signed / 4 Byte Unsigned / nicht zugewiesen
	Filterfunktion	deaktiviert / ein ausfiltern / aus ausfiltern
	Datenflussrichtung	Eingang in Richtung Ausgang / Ausgang in Richtung Eingang / in beide Richtungen
	Freigabeobjekt	deaktiviert / aktiviert
	Objektwert Freigabeobjekt	normal / invers
	Freigabeobjekt nach Spannungswiederkehr	gesperrt / freigegeben
Allgemeine Funktionen — Kanal x — Treppenhauslicht	Kanalname	<Name>
	Objekttyp /-anzahl	ein 1-Bit-Objekt für Ein- und Ausgang / zwei 1-Bit-Objekte für Ein- und Ausgang / zwei 1-Byte-Objekte für Ein- und Ausgang
	Nachlaufzeit	00:00:10 ... 01:30:00 (hh:mm:ss)
	Retriggerung	deaktiviert / aktiviert
	Ausschaltvorwarnung	deaktiviert / aktiviert
	Zeit für Ausschaltvorwarnung (s)	1 ... 5400
	Wert für Ausschaltvorwarnung (%)	1 ... 100 (%)

	bei Download Nachlauf- und Ausschaltvorwarnzeit überschreiben	deaktiviert / aktiviert
Allgemeine Funktionen — Kanal x — Verzögerung	Kanalname	<Name>
	Objekttyp	1 Bit Schalten / 1 Bit Fahren / 1 Bit Stopp/Verstellen / 1 Byte 0..100% / 1 Byte 0..255 / 2 Byte Float / 2 Byte Signed / 2 Byte Unsigned / 4 Byte Float / 4 Byte Signed / 4 Byte Unsigned
	Verzögerungszeit	00:00:01.000...01:00:00.000 (hh:mm:ss.fff)
	Retriggerung	deaktiviert / aktiviert
	Filter aktiv	deaktiviert / aktiviert
	Filterfunktion	Filterwert wird verzögert, andere werden direkt gesendet / Filterwert wird verzögert, andere werden unterdrückt / Filterwert wird direkt gesendet, andere werden verzögert / Filterwert wird unterdrückt, andere werden verzögert
	Filterwert	<i>Einstellung abhängig von Objekttyp</i>
	bei Download Verzögerungszeit überschreiben	deaktiviert / aktiviert
Allgemeine Funktionen — Kanal x — Min- Maxwertgeber	Kanalname	<Name>
	Objekttyp	1 Byte 0..100% / 1 Byte 0..255 / 2 Byte Float / 2 Byte Signed / 2 Byte Unsigned / 4 Byte Float / 4 Byte Signed / 4 Byte Unsigned
	Anzahl der Eingangsobjekte	1 ... 8
	Ausgang sendet	bei jeder Zuweisung der Eingänge / bei Änderung des Ausgangsobjekts
	Ausgangsobjekt	übernimmt den größten Wert der Eingänge / übernimmt den kleinsten Wert der Eingänge / übernimmt den Durchschnitt der Eingänge
Allgemeine Funktionen — Kanal x — Lichtszenenaktor	Kanalname	<Name>
	Anzahl Szenen	1 ... 8
	Anzahl Aktorgruppen	1 ... 8
	Zeit für Telegrammverzögerung	00.100 ... 10.000 (ss.fff)
	Szenen bei Download überschreiben	deaktiviert / aktiviert
	Objekttyp Aktorgruppe x	Lichtszenennummer / 1 Bit Schalten / 1 Bit Jalousie / 1 Byte 0..100% / Temperatur
	Szenennummer	1 ... 64

Applikations- / Parameterbeschreibungen

Übersicht der Funktionen

	Szene kann gespeichert werden	deaktiviert / aktiviert
	Aktorgruppe x	deaktiviert / aktiviert
	Lichtszenennummer	1 ... 64
	Wert	aus / ein
	Wert	auf / ab
	Wert (%)	0 ... 100
	Temperatur	-33,5 ... 93,5

Tab.4: Überblick der Applikationen und Funktionen

11.3 Applikation „Geräteeinstellungen“

11.3.1 Akustische Rückmeldung — Applikation

Optionen:	Inaktiv
	Buzzer-Applikation

- Inaktiv:
 - Die Applikation ist nicht aktiv.
- Buzzer-Applikation:
 - Die Applikation ist aktiv.

Über die Applikation wird festgelegt, ob bei einer Betätigung der Tasten ein akustisches Signal erfolgt. Dieses Signal kann nach der Aktivierung individuell angepasst werden.

Die folgenden Kommunikationsobjekte stehen zur Verfügung:

- „BUZ: Objekt Aktivierung der akustische Rückmeldung“
- „BUZ: Alarm auslösen“
- „BUZ: Zeit für automatische Deaktivierung des Alarms“

Die Kommunikationsobjekte werden über die zugehörigen Parameter freigeschaltet.



Hinweis

Die folgenden Parameter sind nur einstellbar, wenn die Funktion „Akustische Rückmeldung“ auf „Buzzer-Applikation“ eingestellt ist.

Die Parameter für die Applikation „Akustische Rückmeldung“ sind über **Allgemeine Parameter** aufrufbar.

11.3.1.1 Gewähltes Rückmeldegeräusch ist ein

Optionen:	Klicken
	Piepen

- Klicken:
 - Bei Betätigung der Tasten ertönt ein „Klicken“.
- Piepen:
 - Bei Betätigung der Tasten ertönt ein „Piepen“.

Über den Parameter wird die Art des akustischen Signals für das Rückmeldegeräusch festgelegt.

11.3.1.2 Akustische Rückmeldung über Objekt

Optionen:	deaktiviert
	aktiviert

- deaktiviert:
 - Kommunikationsobjekt ist nicht freigeschaltet.
- aktiviert:
 - Kommunikationsobjekt ist freigeschaltet.

Über den Parameter kann ein 1-Bit-Kommunikationsobjekt „BUZ: Objekt Aktivierung der akustischen Rückmeldung“ freigeschaltet werden. Die weitere Differenzierung erfolgt über die nach der Freischaltung zur Verfügung stehenden Parameter.

11.3.1.3 Aktivierung der akustischen Rückmeldung mit

Optionen:	Ein-Telegramm
	Aus-Telegramm

- Ein-Telegramm:
 - Aktivierung über Ein-Telegramm.
- Aus-Telegramm:
 - Aktivierung über Aus-Telegramm.

Über den Parameter wird festgelegt, ob die akustische Rückmeldung durch den Empfang eines Ein-Telegramms oder Aus-Telegramms über das Eingangsobjekt aktiviert wird.



Hinweis

Der Parameter ist nur einstellbar, wenn der Parameter „Akustische Rückmeldung über Objekt“ oder der Parameter „Akustischer Alarm über Objekt“ aktiviert ist.

11.3.1.4 Rückmeldung ist nach Busspannungswiederkehr

Optionen:	deaktiviert
	aktiviert

- deaktiviert:
 - Automatische Deaktivierung nach Busspannungswiederkehr.
- aktiviert:
 - Automatische Aktivierung nach Busspannungswiederkehr.

Wenn nach Busspannungswiederkehr die „akustische Rückmeldung über Objekt“ automatisch gestartet werden soll, muss der Parameter „Rückmeldung ist nach Busspannungswiederkehr“ auf „aktiviert“ eingestellt werden. Mit der Auswahl „deaktiviert“ wird die „akustische Rückmeldung über Objekt“ nach Busspannungswiederkehr nicht gestartet.



Hinweis

Der Parameter ist nur einstellbar, wenn der Parameter „Akustische Rückmeldung über Objekt“ aktiviert ist.

11.3.1.5 Akustischer Alarm über Objekt

Optionen:	deaktiviert
	aktiviert

- deaktiviert:
 - Kommunikationsobjekt ist nicht freigeschaltet.
- aktiviert:
 - Kommunikationsobjekt ist freigeschaltet.

Über den Parameter kann ein 1-Bit-Kommunikationsobjekt „BUZ: Alarm auslösen“ freigeschaltet werden. Die weitere Differenzierung erfolgt über die nach der Freischaltung zur Verfügung stehenden Parameter.

Die Alarmfunktion kann z. B. einen Windalarm oder eine offene Tür anzeigen, wenn der Benutzer eine Jalousie bzw. ein Rollo herunterfahren möchte.

11.3.1.6 Aktivierung der akustischen Rückmeldung mit

Optionen:	Ein-Telegramm
	Aus-Telegramm

- Ein-Telegramm:
 - Aktivierung über Ein-Telegramm.
- Aus-Telegramm:
 - Aktivierung über Aus-Telegramm.

Über den Parameter wird festgelegt, ob die akustische Rückmeldung durch den Empfang eines Ein-Telegramms oder Aus-Telegramms über das Eingangsobjekt aktiviert wird.



Hinweis

Der Parameter ist nur einstellbar, wenn der Parameter „Akustische Rückmeldung über Objekt“ oder der Parameter „Akustischer Alarm über Objekt“ aktiviert ist.

11.3.1.7 Alarm durch Taste

Optionen:	deaktiviert
	aktiviert

- deaktiviert:
 - Der anliegende Alarm kann nicht durch Betätigung der Taste ausgeschaltet werden.
- aktiviert:
 - Der anliegende Alarm kann durch Betätigung der Taste ausgeschaltet werden.



Hinweis

Der Parameter ist nur einstellbar, wenn der Parameter „Akustischer Alarm über Objekt“ aktiviert ist.

11.3.1.8 Alarm automatisch beenden

Optionen:	deaktiviert
	aktiviert

- deaktiviert:
 - Der Alarm wird nicht automatisch ausgeschaltet.
- aktiviert:
 - Der Alarm wird nach einer einstellbaren Zeit automatisch ausgeschaltet.

Durch die Aktivierung des Parameters wird der Alarm nach einer parametrisierten Zeit automatisch ausgeschaltet. Die Ausschaltzeit wird über den Parameter „Zeit für automatisches Beenden des Alarms“ eingestellt.

Die weitere Differenzierung erfolgt über die nach der Freischaltung zur Verfügung stehenden Parameter.



Hinweis

Der Parameter ist nur einstellbar, wenn der Parameter „Akustischer Alarm über Objekt“ aktiviert ist.

11.3.1.9 Zeit für automatisches Beenden des Alarms

Optionen:	Einstellmöglichkeit von 00:00:10 bis 18:00:00 (hh:mm:ss)
-----------	--

Der eingestellte Wert definiert die Zeit für das automatische Beenden des anstehenden Alarms.

Die weitere Differenzierung erfolgt über die nach der Freischaltung zur Verfügung stehenden Parameter.



Hinweis

Der Parameter ist nur einstellbar, wenn die Parameter „Akustischer Alarm über Objekt“ und „Alarm automatisch beenden“ aktiviert sind.

11.3.1.10 Zeit für automatisches Beenden über Objekt

Optionen:	deaktiviert
	aktiviert

- deaktiviert:
 - Kommunikationsobjekt ist nicht freigeschaltet.
- aktiviert:
 - Kommunikationsobjekt ist freigeschaltet.

Über den Parameter kann ein 2-Byte-Kommunikationsobjekt „BUZ: Zeit für automatische Aktivierung des Alarms“ freigeschaltet werden. Die weitere Differenzierung erfolgt über die nach der Freischaltung zur Verfügung stehenden Parameter.



Hinweis

Der Parameter ist nur einstellbar, wenn die Parameter „Akustischer Alarm über Objekt“ und „Alarm automatisch beenden“ aktiviert sind.

11.3.1.11 Zeit für automatisches Beenden bei Download überschreiben

Optionen:	deaktiviert
	aktiviert

- deaktiviert:
 - Zeit für automatisches Beenden wird beim Download der Applikation nicht überschrieben.
- aktiviert:
 - Zeit für automatisches Beenden wird beim Download der Applikation überschrieben.

Über den Parameter kann der Benutzer bestimmen, ob die über das Kommunikationsobjekt „BUZ: Zeit für automatisches deaktivieren des Alarm“ geänderten Daten beim Download der Applikation überschrieben werden oder die Zeiten beibehalten werden sollen.



Hinweis

Der Parameter ist nur einstellbar, wenn die folgenden Parameter aktiviert sind:

- „Akustischer Alarm über Objekt“
- „Alarm automatisch beenden“
- „Zeit für automatisches Beenden über Objekt“

11.3.2 Näherung — Applikation

Optionen:	Inaktiv
	Näherungs-Applikation

- Inaktiv:
 - Applikation ist nicht aktiv.
- Näherungs-Applikation:
 - Applikation ist aktiv.

Über die Applikation wird festgelegt, ob erkannt wird, wenn sich ein Benutzer dem Gerät nähert. Die Applikation kann dazu genutzt werden, dass sich z. B. Display und LEDs erst einschalten, wenn sich der Benutzer vor dem Gerät befindet.

Die folgenden Kommunikationsobjekte stehen zur Verfügung:

- „NARX: Naehierung“
- „NARX: Interner Näherungszustand“

Die Kommunikationsobjekte werden über die zugehörigen Parameter freigeschaltet.



Hinweis

Die folgenden Parameter sind nur einstellbar, wenn die Funktion „Näherung“ auf „Näherungs-Applikation“ eingestellt ist.

Die Parameter für die Applikation „Näherung“ sind über **Allgemeine Parameter** aufrufbar.

11.3.2.1 Externe Näherung über Objekt

Optionen:	deaktiviert
	aktiviert

- deaktiviert:
 - Kommunikationsobjekt ist nicht freigeschaltet.
- aktiviert:
 - Kommunikationsobjekt ist freigeschaltet.

Über den Parameter kann ein 1-Bit-Kommunikationsobjekt „NARX: Naehierung“ freigeschaltet werden. Wenn über dieses Objekt ein Ein-Telegramm empfangen wird, ist die Näherungsfunktion aktiv. Wenn über dieses Objekt ein Aus-Telegramm empfangen wird, ist die Näherungsfunktion gesperrt.

11.3.2.2 Automatische Umschaltzeit

Optionen:

Einstellmöglichkeit von 00:00:10 bis 18:00:00 (hh:mm:ss)

Das Ein- bzw. Umschalten erfolgt immer unmittelbar, wenn sich der Benutzer dem Gerät genähert hat. Das Aus- bzw. Umschalten kann über den Parameter „Automatische Umschaltzeit“ verzögert werden. Somit bleibt z. B. das Display noch eine Zeit lang eingeschaltet, obwohl der Benutzer sich bereits vom Gerät entfernt hat.



Hinweis

Der Parameter ist nur einstellbar, wenn der Parameter „Externe Näherung über Objekt“ deaktiviert ist.

11.3.2.3 Helligkeit der LED beim Sperren

Optionen:

aus

dunkel

hell

- aus:
 - LED leuchtet nicht beim Sperren.
- dunkel:
 - LED leuchtet dunkel beim Sperren.
- hell:
 - LED leuchtet hell beim Sperren.

Über den Parameter wird festgelegt, ob bzw. in welcher Helligkeit die LED leuchtet, wenn das Gerät gesperrt ist.

11.3.2.4 LED-Farbe in gesperrtem Zustand

Optionen:	gelb
	orange
	rot
	violett
	blau
	grün
	weiß

- gelb ... weiß:
 - LED leuchtet beim Sperren in der festgelegten Farbe.

Über den Parameter wird festgelegt, in welcher Farbe die LED leuchtet, wenn das Gerät gesperrt ist.



Hinweis

Der Parameter ist nur einstellbar, wenn der Parameter „Helligkeit der LED beim Sperren“ auf „dunkel“ oder „hell“ eingestellt ist.

11.3.2.5 Interner Näherungszustand über Objekt

Optionen:	deaktiviert
	aktiviert

- deaktiviert:
 - Kommunikationsobjekt ist nicht freigeschaltet.
- aktiviert:
 - Kommunikationsobjekt ist freigeschaltet.

Über den Parameter kann ein 1-Bit-Kommunikationsobjekt „NARX: Interner Naehierungszustand“ freigeschaltet werden. Wenn sich ein Benutzer dem Gerät nähert, wird über das freigeschaltete Objekt ein Telegramm auf den Bus gesendet.

11.3.3 Gerätefreigabe — Applikation

Optionen:	Inaktiv
	Freigabe-Applikation

- Inaktiv:
 - Applikation ist nicht aktiv.
- Freigabe-Applikation:
 - Applikation ist aktiv.

Wenn die Applikation aktiviert ist, kann das Gerät über das 1-Bit-Kommunikationsobjekt „EF: Freigabe“ vorübergehend gesperrt werden. Bei einer Sperrung werden keine Telegramme über die Kommunikationsobjekte des Geräts auf den Bus gesendet. Die Freigabe kann über ein Ein-Telegramm oder ein Aus-Telegramm erfolgen.

Die folgenden Kommunikationsobjekte stehen zur Verfügung:

- „EF: Freigabe“
- „EF: Automatische Umschaltzeit“

Die Kommunikationsobjekte werden über die zugehörigen Parameter freigeschaltet.



Hinweis

Die folgenden Parameter sind nur einstellbar, wenn die Funktion „Gerätefreigabe“ auf „Freigabe-Applikation“ eingestellt ist.

Die Parameter für die Applikation „Gerätefreigabe“ sind über **Allgemeine Parameter** aufrufbar.

11.3.3.1 Freigabe mit

Optionen:	Ein-Telegramm
	Aus-Telegramm

- Ein-Telegramm:
 - Geräte wird über Ein-Telegramm freigeschaltet.
- Aus-Telegramm:
 - Geräte wird über Aus-Telegramm freigeschaltet.

Im Normalfall wird mit Empfang eines Ein-Telegramms über das 1-Bit-Kommunikationsobjekt „EF: Freigabe“ das Gerät freigegeben und mit einem Aus-Telegramm gesperrt. Der Parameter kann das Verhalten invertieren.

11.3.3.2 Gerät ist nach Busspannungswiederkehr

Optionen:	gesperrt
	freigegeben

- gesperrt:
 - Nach Busspannungswiederkehr liegt am Freigabeobjekt der Wert „1“ an.
- freigegeben:
 - Nach Busspannungswiederkehr liegt am Freigabeobjekt der Wert „0“ an.

Der Parameter dient dazu, dass nach einer Busspannungswiederkehr ein definiertes Verhalten am Kommunikationsobjekt „EF: Freigabe“ anliegt.

11.3.3.3 Automatische(s) Freigabe/Sperren nutzen

Optionen:	nein
	Automatische Freigabe
	Automatisches Sperren

- nein:
 - Keine automatische Freigabe oder Sperrung des Geräts.
- Automatische Freigabe:
 - Funktion „Automatische Freigabe“ ist aktiv.
- Automatisches Sperren:
 - Funktion „Automatisches Sperren“ ist aktiv.

Über den Parameter kann das Gerät entweder automatisch freigegeben oder automatisch gesperrt werden.

11.3.3.4 Automatische Umschaltzeit

Optionen:	Einstellmöglichkeit von 00:00:10 bis 18:00:00 (hh:mm:ss)
-----------	--

Das Ein- bzw. Umschalten erfolgt immer unmittelbar, wenn sich der Benutzer dem Gerät genähert hat.

Über den Parameter kann das Aus- bzw. Umschalten verzögert werden. Somit bleibt z. B. das Display noch eine Zeit lang eingeschaltet, obwohl der Benutzer sich bereits vom Gerät entfernt hat.



Hinweis

Der Parameter ist nur einstellbar, wenn der Parameter „Automatische(s) Freigabe/Sperren nutzen“ auf „Automatische Freigabe“ oder „Automatisches Sperren“ eingestellt ist.

11.3.3.5 Umschaltzeit über Objekt

Optionen:	deaktiviert
	aktiviert

- deaktiviert:
 - Kommunikationsobjekt ist nicht freigeschaltet.
- aktiviert:
 - Kommunikationsobjekt ist freigeschaltet.

Über den Parameter kann ein 2-Byte-Kommunikationsobjekt „EF: Automatische Umschaltzeit“ freigeschaltet werden. Danach kann die Zeit über den KNX-Bus angepasst werden.



Hinweis

Der Parameter ist nur einstellbar, wenn der Parameter „Automatische(s) Freigabe/Sperren nutzen“ auf „Automatische Freigabe“ oder „Automatisches Sperren“ eingestellt ist.

11.3.3.6 Umschaltzeit bei Download überschreiben

Optionen:	deaktiviert
	aktiviert

- deaktiviert:
 - Umschaltzeit wird beim Download der Applikation nicht überschrieben.
- aktiviert:
 - Umschaltzeit wird beim Download der Applikation überschrieben.

Über den Parameter kann der Benutzer bestimmen, ob die über das Kommunikationsobjekt „EF: Automatische Umschaltzeit“ geänderten Daten beim Download der Applikation überschrieben werden oder die Zeiten beibehalten werden sollen.



Hinweis

Der Parameter ist nur einstellbar, wenn der Parameter „Automatische(s) Freigabe/Sperren nutzen“ auf „Automatische Freigabe“ oder „Automatisches Sperren“ eingestellt ist.

11.3.3.7 Helligkeit der LED beim Sperren

Optionen:	aus
	dunkel
	hell

- aus:
 - LED leuchtet nicht beim Sperren.
- dunkel:
 - LED leuchtet dunkel beim Sperren.
- hell:
 - LED leuchtet hell beim Sperren.

Über den Parameter wird festgelegt, ob bzw. in welcher Helligkeit die LED leuchtet, wenn das Gerät gesperrt ist.

11.3.3.8 LED-Farbe in gesperrtem Zustand

Optionen:	gelb
	orange
	rot
	violett
	blau
	grün
	weiß

- gelb ... weiß:
 - LED leuchtet beim Sperren in der festgelegten Farbe.

Über den Parameter wird festgelegt, in welcher Farbe die LED leuchtet, wenn das Gerät gesperrt ist.



Hinweis

Der Parameter ist nur einstellbar, wenn der Parameter „Helligkeit der LED beim Sperren“ auf „dunkel“ oder „hell“ eingestellt ist.

11.3.4 In-Betrieb-Funktion — Applikation

Optionen:	Inaktiv
	In-Betrieb-Objekt

- Inaktiv:
 - Applikation ist nicht aktiv.
- In-Betrieb-Objekt:
 - Applikation ist aktiv.

Die Applikation ermöglicht eine Überwachung des Geräts. Über das Kommunikationsobjekt „HB: Ausgang“ wird dem KNX-Bus zyklisch ein 1-Bit-Telegramm zur weiteren Auswertung zu Verfügung gestellt.

Somit kann z. B. an einer Visualisierung eine Überwachung des Geräts erfolgen. Wenn das Gerät entfernt wird, sendet es kein zyklisches Telegramm und es kommt an der Visualisierung zu einer Störmeldung.

Das folgende Kommunikationsobjekt steht zur Verfügung:

- „HB: Ausgang“



Hinweis

Die folgenden Parameter sind nur einstellbar, wenn die Funktion „In-Betrieb-Funktion“ auf „In-Betrieb-Objekt“ eingestellt ist.

Die Parameter für die Applikation „In-Betrieb-Funktion“ sind über **Allgemeine Parameter** aufrufbar.

11.3.4.1 Zykluszeit

Optionen:	Einstellmöglichkeit von 00:00:55 bis 01:30:00 (hh:mm:ss)
-----------	--

Die Telegramme des In-Betrieb-Objekts werden zyklisch auf den Bus gesendet.

Der Parameter legt den Zeitabstand fest, ab dem ein erneutes Senden der Telegramme erfolgt.

11.3.4.2 Objekt sendet zyklisch

Optionen:	Ein-Telegramm
	Aus-Telegramm

- Ein-Telegramm:
 - In-Betrieb-Objekt sendet Ein-Telegramm.
- Aus-Telegramm:
 - In-Betrieb-Objekt sendet Aus-Telegramm.

Über den Parameter wird festgelegt, ob in der parametrierten Zeit über das Kommunikationsobjekt „HB: Ausgang“ ein Aus- oder ein Ein-Telegramm zyklisch auf den KNX-Bus gesendet wird.

11.4 Applikation „Primärfunktion“

11.4.1 Primärfunktion — Applikation

Optionen:	Inaktiv
	1-Tasten-Schalten

- Inaktiv:
 - Applikation ist nicht aktiv.
- 1-Tasten-Schalten:
 - Applikation ist aktiv.

Über die Applikation wird die Primärfunktion des Geräts festgelegt. Die Primärfunktion ist die erste Funktion des Geräts, die ausgeführt wird, wenn der Benutzer die Taste 1 oder 2 drückt. Die Primärfunktion sollte eine Funktion sein, die der Benutzer z. B. beim Betreten des Raums verwendet (z. B. „Deckenlicht schalten“).

Wenn die Applikation aktiv ist, wird beim Drücken und/oder beim Loslassen ein Schalttelegramm gesendet.

Das folgende Kommunikationsobjekt steht zur Verfügung:

- „PF: Schalten“



Hinweis

Die folgenden Parameter sind nur einstellbar, wenn die Funktion „Primärfunktion“ auf „1-Tasten-Schalten“ eingestellt ist.

Die Parameter für „Primärfunktion“ sind über **Allgemeine Parameter** aufrufbar.

11.4.1.1 Objekttyp

Optionen:	1 Bit
	1 Byte 0..100%
	1 Byte 0..255
	Lichtszenennummer 1..64
	RTR-Betriebsartenumschaltung (1 Byte)

- 1 Bit:
 - Wert wird als 1-Bit-Schaltbefehle gesendet (0 oder 1), z. B. Ein/Aus, freigegeben/gesperrt, wahr/unwahr.
- 1 Byte 0..100%:
 - Wert wird als 1-Byte-Wert ohne Vorzeichen (Prozentwert) gesendet. (0 = 0 %, 255 = 100 %)
- 1 Byte 0..255:
 - Wert wird als 1-Byte-Wert ohne Vorzeichen gesendet. Beliebiger Wert 0 ... 255.
- Lichtszenennummer 1..64:
 - Wert wird als Szenennummer bzw. Szenenkontrolle gesendet (1 ... 64).
- RTR-Betriebsartenumschaltung (1 Byte):
 - Wert wird als 1-Byte-Wert für die RTR-Betriebsmodus-Umschaltung gesendet, z. B. Auto, Komfort, ECO), wenn Raumtemperaturregler verknüpft sind.

Die Applikation „1-Tasten-Schalten“ stellt das Kommunikationsobjekt „PF: Schalten“ gemeinsam für Eingang und Ausgang zur Verfügung. Die Bit-Größe des Kommunikationsobjekts wird über den Parameter „Objekttyp“ festgelegt. Für die unterschiedlichsten Anwendungen kann über „Objekttyp“ die Größe des Kommunikationsobjekts angepasst werden.

11.4.1.2 Reaktion auf steigende Flanke

Optionen:	Wert 1
	Wert 2
	abwechselnd Wert1/Wert2
	deaktiviert

- Wert 1:
 - Beim Betätigen der Taste (bei steigender Flanke) wird Wert 1 gesendet.
- Wert 2:
 - Beim Betätigen der Taste (bei steigender Flanke) wird Wert 2 gesendet.
- abwechselnd Wert1/Wert2:
 - Beim Betätigen der Taste wird abwechselnd Wert 1 und Wert 2 gesendet.
- deaktiviert:
 - Beim Betätigen der Taste wird kein Telegramm gesendet.

Die Applikation „1-Tasten-Schalten“ kann zwischen Betätigen und Loslassen der Taste unterscheiden. Eine Betätigung wird als „steigende Flanke“ und das Loslassen als „fallende Flanke“ definiert.

Über den Parameter wird festgelegt, ob bei steigender Flanke ein Telegramm mit dem Wert 1 oder mit dem Wert 2 über das Kommunikationsobjekt „PF: Schalten“ auf den Bus gesendet wird. Als weitere Option kann festgelegt werden, ob die Telegramme abwechselnd gesendet werden. D. h., nach dem Senden von Wert 1 wird bei erneuter Betätigung Wert 2 gesendet. Nach einer weiteren Betätigung wird wieder Wert 1 gesendet.



Hinweis

Über die Parameter „Wert 1“ und „Wert 2“ wird festgelegt, welche Werte gesendet werden.

11.4.1.3 Reaktion auf fallende Flanke

Optionen:	Wert 1
	Wert 2
	abwechselnd Wert1/Wert2
	deaktiviert

- Wert 1:
 - Beim Loslassen der Taste (bei fallender Flanke) wird Wert 1 gesendet.
- Wert 2:
 - Beim Loslassen der Taste (bei fallender Flanke) wird Wert 2 gesendet.
- abwechselnd Wert1/Wert2:
 - Beim Loslassen der Taste wird abwechselnd Wert 1 und Wert 2 gesendet.
- deaktiviert:
 - Beim Loslassen der Taste wird kein Telegramm gesendet.

Die Applikation „1-Tasten-Schalten“ kann zwischen Betätigen und Loslassen einer Taste unterscheiden. Eine Betätigung wird als „steigende Flanke“ und das Loslassen als „fallende Flanke“ definiert.

Über den Parameter wird festgelegt, ob bei fallender Flanke ein Telegramm mit dem Wert 1 oder mit dem Wert 2 über das Kommunikationsobjekt „PF: Schalten“ auf den Bus gesendet wird. Als weitere Option kann festgelegt werden, ob die Telegramme abwechselnd gesendet werden. D. h., nach dem Senden von Wert 1 wird bei erneutem Loslassen Wert 2 gesendet. Nach einem weiteren Loslassen wird wieder Wert 1 gesendet.



Hinweis

Über die Parameter „Wert 1“ und „Wert 2“ wird festgelegt, welche Werte gesendet werden.

11.4.1.4 Gerätefreigabe berücksichtigen

Optionen:	deaktiviert
	aktiviert

- deaktiviert:
 - Gerätefreigabe wird bei der Primärfunktion nicht berücksichtigt.
- aktiviert:
 - Gerätefreigabe wird bei der Primärfunktion berücksichtigt.

Über den Parameter kann die Primärfunktion in die Gerätefreigabe einbezogen werden. Dazu muss der Parameter aktiviert werden. Im gesperrten Zustand wäre dann eine Bedienung des Geräts über die Primärfunktion nicht möglich.

Wenn der Parameter deaktiviert ist, wirkt die Gerätefreigabe bzw. die Gerätesperrung nur auf die einzelnen Tasten.

11.4.1.5 Wert 1/Wert 2

Die möglichen Optionen sind abhängig vom Parameter „Objekttyp“.

Optionen bei Auswahl „1 Bit“:

Optionen:	Aus
	Ein

Optionen bei Auswahl „1 Byte 0..100%“:

Optionen:	Einstellmöglichkeit von 0 bis 100 (%)
-----------	---------------------------------------

Optionen bei Auswahl „1 Byte 0..255“:

Optionen:	Einstellmöglichkeit von 0 bis 255
-----------	-----------------------------------

Optionen bei Auswahl „Lichtszennummer 1..64“:

Optionen:	Einstellmöglichkeit von 1 bis 64
-----------	----------------------------------

Optionen bei Auswahl „RTR-Betriebsartenumschaltung (1 Byte)“:

Optionen:	Auto
	Komfort
	Standby
	ECO
	Frost-/Hitzeschutz

Über den Parameter wird der Wert 1 eingestellt, der bei Betätigung der Taste gesendet wird.



Hinweis

Der Parameter ist nur einstellbar, wenn der Parameter „Reaktion auf steigende/fallende Flanke“ auf „Wert 1“ oder auf „abwechselnd Wert1/Wert2“ eingestellt ist.

11.4.1.6 Wert 2

Die möglichen Optionen sind abhängig vom Parameter „Objekttyp“.

Optionen bei Auswahl „1 Bit“:

Optionen:	Aus
	Ein

Optionen bei Auswahl „1 Byte 0..100%“:

Optionen:	Einstellmöglichkeit von 0 bis 100 (%)
-----------	---------------------------------------

Optionen bei Auswahl „1 Byte 0..255“:

Optionen:	Einstellmöglichkeit von 0 bis 255
-----------	-----------------------------------

Optionen bei Auswahl „Lichtszennummer 1..64“:

Optionen:	Einstellmöglichkeit von 1 bis 64
-----------	----------------------------------

Optionen bei Auswahl „RTR-Betriebsartenumschaltung (1 Byte)“:

Optionen:	Auto
	Komfort
	Standby
	ECO
	Frost-/Hitzeschutz

Über den Parameter wird der Wert 2 eingestellt, der bei Betätigung der Taste gesendet wird.



Hinweis

Der Parameter ist nur einstellbar, wenn der Parameter „Reaktion auf steigende/fallende Flanke“ auf „Wert 2“ oder auf „abwechselnd Wert1/Wert2“ eingestellt ist.

11.5 Applikation „Funktionsblock x“

Je nach Gerätetyp sind ein bis sechs Funktionsblöcke mit Tasten- und LED-Applikationen für bis zu 12 Tasten vorhanden:

- Funktionsblock 1: Einstellungen für Taste 1 und 2.
Bei einem 1-fach-Gerät ist nur ein Funktionsblock mit einer 1-Tasten-Applikationen vorhanden.
- Funktionsblock 2: Einstellungen für Taste 3 und 4.
- Funktionsblock 3: Einstellungen für Taste 5 und 6.
- Funktionsblock 4: Einstellungen für Taste 7 und 8.
- Funktionsblock 5: Einstellungen für Taste 9 und 10.
- Funktionsblock 6: Einstellungen für Taste 11 und 12.

11.5.1 Funktionsblock x — Applikation

Tastenapplikationen:

Optionen:	1-Tasten-Schalten
	1-Tasten-Dimmen
	1-Tasten-Jalousie
	1-Tasten-Kurz-Lang-Bedienung
	1-Tasten-Wertsender
	1-Tasten-Wertsender, 2 Objekte
	1-Tasten-Stufenschalter
	1-Tasten-Mehrfachbetätigung
	1-Tasten-Lichtszenennebenstelle mit Speicherfunktion
	1-Tasten-Betriebsart „RTR einstellen“
	2-Tasten-Schalten
	2-Tasten-Dimmen
	2-Tasten-Jalousie
	2-Tasten-Wertsender
	2-Tasten-Wertdimmsensor
	2-Tasten-Stufenschalter
	Inaktiv



Hinweis

Die folgenden Parameter sind nur einstellbar, wenn die entsprechende Applikation (siehe oben) ausgewählt ist.

- 1-Tasten-Schalten:
 - Die Applikation ermöglicht es, eine Beleuchtung über eine Taste zu schalten. Weitere Informationen, siehe „Applikation — 1-Tasten-Schalten“ auf Seite 65.
- 1-Tasten-Dimmen:
 - Die Applikation ermöglicht es, eine Beleuchtung über eine Taste zu dimmen und zu schalten. Weitere Informationen, siehe „Applikation — 1-Tasten-Dimmen“ auf Seite 67.

- 1-Tasten-Jalousie:
 - Die Applikation ermöglicht es, Jalousien und Rollläden über eine Taste zu steuern. Die Länge der Tastenbetätigungen für die verschiedenen Fahrbefehle ist einstellbar. Weitere Informationen, siehe „Applikation — 1-Tasten-Jalousie“ auf Seite 69.
- 1-Tasten-Kurz-Lang-Bedienung:
 - Über die Applikation kann der Wert für lange und kurze Tastenbetätigungen eingestellt werden. Weitere Informationen, siehe „Applikation — 1-Tasten-Kurz-Lang-Bedienung“ auf Seite 74.
- 1-Tasten-Wertsender:
 - Die Applikation ermöglicht es, bei einem Tastendruck und beim Loslassen unterschiedliche, voreingestellte Werte über ein gemeinsames Kommunikationsobjekt zu senden. Weitere Informationen, siehe „Applikation — 1-Tasten-Wertsender“ auf Seite 80.
- 1-Tasten-Wertsender, 2 Objekte:
 - Die Applikation ermöglicht es, bei einem Tastendruck und beim Loslassen unterschiedliche, voreingestellte Werte über separate Kommunikationsobjekte zu senden. Weitere Informationen, siehe „Applikation — 1-Tasten-Wertsender, 2 Objekte“ auf Seite 85.
- 1-Tasten-Stufenschalter:
 - Über die Applikation können bis zu fünf Schaltstufen für eine Taste aktiviert werden. Schaltstufen der ersten Taste können mit Schaltstufen der zweiten Taste eines Funktionsblocks kombiniert werden. Weitere Informationen, siehe „Applikation — 1-Tasten-Stufenschalter“ auf Seite 91.
- 1-Tasten-Mehrfachbetätigung:
 - Über die Applikation können ein- bis fünffache Tastenbetätigungen angelegt werden. Für jeden einfachen und mehrfachen Tastendruck können unterschiedliche Bit-Werte gesendet werden. Weitere Informationen, siehe „Applikation — 1-Tasten-Mehrfachbetätigung“ auf Seite 95.
- 1-Tasten-Lichtszene nebenstelle mit Speicherfunktion:
 - Über die Applikation kann durch Tastenbetätigung eine von 64 möglichen Lichtszenen aufgerufen und gespeichert werden. Weitere Informationen, siehe „Applikation — 1-Tasten-Lichtszene nebenstelle mit Speicherfunktion“ auf Seite 100.
- 1-Tasten-Betriebsart „RTR einstellen“:
 - Über die Applikation kann der Betriebsmodus von verknüpften Raumtemperaturreglern mit einem Tastendruck umgeschaltet werden. Weitere Informationen, siehe „Applikation — 1-Tasten-Betriebsart „RTR einstellen““ auf Seite 102.
- 2-Tasten-Schalten:
 - Die Applikation ermöglicht es, eine Beleuchtung über ein Tastenpaar zu schalten. Weitere Informationen, siehe „Applikation — 2-Tasten-Schalten“ auf Seite 109.
- 2-Tasten-Dimmen:
 - Die Applikation ermöglicht es, eine Beleuchtung über ein Tastenpaar zu dimmen und zu schalten. Weitere Informationen, siehe „Applikation — 2-Tasten-Dimmen“ auf Seite 110.
- 2-Tasten-Jalousie:
 - Die Applikation ermöglicht es, Jalousien und Rollläden über ein Tastenpaar zu steuern. Weitere Informationen, siehe „Applikation — 2-Tasten-Jalousie“ auf Seite 117.
- 2-Tasten-Wertsender:
 - Die Applikation ermöglicht es, über ein Tastenpaar zwei voreingestellte Werte mit derselben Bit-Größe über ein gemeinsames Kommunikationsobjekt zu senden. Weitere Informationen, siehe „Applikation — 2-Tasten-Wertsender“ auf Seite 121.
- 2-Tasten-Wertdimmsensor:

- Die Applikation ermöglicht es, über ein Tastenpaar das Licht heller und dunkler zu dimmen. Der Dimmwert wird dabei über ein gemeinsames Kommunikationsobjekt gesendet. Weitere Informationen, siehe „Applikation — 2-Tasten-Wertdimmsensor“ auf Seite 125.
- 2-Tasten-Stufenschalter:
 - Über die Applikation können bis zu fünf Schaltstufen für ein Tastenpaar aktiviert werden. Mit einer Taste werden Stufen hochgeschaltet, mit der anderen Taste herunter. Weitere Informationen, siehe „Applikation — 2-Tasten-Stufenschalter“ auf Seite 127.
- Inaktiv:
 - Es sind keine Applikationen freigeschaltet.

11.5.2 Applikation — 1-Tasten-Schalten

Die Applikation ermöglicht es, eine Beleuchtung über eine Taste zu schalten.

Das folgende Kommunikationsobjekt steht zur Verfügung:

- „Sx: Schalten“

Die Applikation kann zwischen Betätigen und Loslassen einer Taste unterscheiden. Bei Betätigung und beim Loslassen wird jeweils ein Schalttelegramm gesendet.

Die Applikation stellt für die beiden Tasten im Funktionsblock x jeweils einen eigenen Satz an Parametern und Kommunikationsobjekten zur Verfügung. Die zweite Taste jedes Funktionsblocks kann mit einer weiteren Tastenfunktion belegt werden.



Hinweis

Die Parameter für die Applikation „1-Tasten-Schalten“ sind über **Allgemeine Parameter** aufrufbar.



Hinweis

Die Nummer (S1 ... Sx) des Objekts ist abhängig vom Funktionsblock und der Tastennummer.

11.5.2.1 Reaktion auf steigende Flanke

Optionen:	deaktiviert
	aus
	ein
	abwechselnd ein/aus

- deaktiviert:
 - Beim Betätigen der Taste wird kein Telegramm gesendet.
- aus:
 - Beim Betätigen der Taste (bei steigender Flanke) wird das Telegramm „Aus“ gesendet.
- ein:
 - Beim Betätigen der Taste (bei steigender Flanke) wird das Telegramm „Ein“ gesendet.
- abwechselnd ein/aus:
 - Beim Betätigen der Taste wird abwechselnd „Ein“ und „Aus“ gesendet.

Die Applikation „1-Tasten-Schalten“ kann zwischen Betätigen und Loslassen der Taste unterscheiden. Eine Betätigung wird als „steigende Flanke“ und das Loslassen als „fallende Flanke“ definiert.

Über den Parameter wird festgelegt, ob bei steigender Flanke ein Ein- oder Aus-Telegramm über das 1-Bit-Kommunikationsobjekt „Sx: Schalten“ auf den Bus gesendet wird. Als weitere Option kann festgelegt werden, ob die Schalttelegramme abwechselnd gesendet werden. D. h., nach dem Senden von „Ein“ wird bei erneuter Betätigung „Aus“ gesendet. Nach einer weiteren Betätigung wird wieder „Ein“ gesendet.

11.5.2.2 Reaktion auf fallende Flanke

Optionen:	deaktiviert
	aus
	ein
	abwechselnd ein/aus

- deaktiviert:
 - Beim Loslassen der Taste wird kein Telegramm gesendet.
- aus:
 - Beim Loslassen der Taste (bei fallender Flanke) wird das Telegramm „Aus“ gesendet.
- ein:
 - Beim Loslassen der Taste (bei fallender Flanke) wird das Telegramm „Ein“ gesendet.
- abwechselnd ein/aus:
 - Beim Loslassen der Taste wird abwechselnd „Ein“ und „Aus“ gesendet.

Die Applikation „1-Tasten-Schalten“ kann zwischen Betätigen und Loslassen der Taste unterscheiden. Eine Betätigung wird als „steigende Flanke“ und das Loslassen als „fallende Flanke“ definiert.

Über den Parameter wird festgelegt, ob bei fallender Flanke ein Ein- oder Aus-Telegramm über das 1-Bit-Kommunikationsobjekt „Sx: Schalten“ auf den Bus gesendet wird. Als weitere Option kann festgelegt werden, ob die Schalttelegramme abwechselnd gesendet werden. D. h., nach dem Senden von „Ein“ wird bei erneutem Loslassen „Aus“ gesendet. Nach einem weiteren Loslassen wird wieder „Ein“ gesendet.

11.5.3 Applikation — 1-Tasten-Dimmen

Die Applikation ermöglicht es, eine Beleuchtung über eine Taste zu dimmen und zu schalten.

Die folgenden Kommunikationsobjekte stehen zur Verfügung:

- „Sx: Schalten“
- „Sx: relatives Dimmen“

Die Taste besitzt ein Schaltobjekt und ein Dimmobjekt. Unterschieden wird zwischen kurzem Tastendruck (Schalten) und langem Tastendruck (Dimmen).

Die Applikation stellt für die beiden Tasten im Funktionsblock x jeweils einen eigenen Satz an Parametern und Kommunikationsobjekten zur Verfügung.



Hinweis

Die Parameter für die Applikation „1-Tasten-Dimmen“ sind über **Allgemeine Parameter** aufrufbar.



Hinweis

Die Nummer (S1 ... Sx) des Objekts ist abhängig vom Funktionsblock und der Tastennummer.

11.5.3.1 Zeit für Langbedienung

Optionen:

Einstellmöglichkeit von 00.300 bis 03.000 (ss.fff)

Die Applikation kann zwischen kurzem und langem Tastendruck unterscheiden. Bei einem kurzen Tastendruck wird eine Stufe vorwärts geschaltet. Bei einem langen Tastendruck wird die erste Stufe aktiviert. Somit kann über einen langen Tastendruck von jeder Stufe zurück auf die erste Stufe gesprungen werden, ohne die restlichen Stufen zu durchlaufen.

Über den Parameter wird die Zeit festgelegt, ab der ein langer Tastendruck erkannt wird und die Objektwerte zurückgesetzt werden. Ein typischer Zeitwert für einen langen Tastendruck ist 0,4 Sekunden.

11.5.3.2 Arbeitsweise der Tasten für Schalten

Optionen:	deaktiviert
	aus
	ein
	abwechselnd ein/aus

- deaktiviert:
 - Beim Betätigen der Taste wird kein Befehl gesendet.
- aus:
 - Beim Betätigen der Taste wird der Befehl „Aus“ gesendet.
- ein:
 - Beim Betätigen der Taste wird der Befehl „Ein“ gesendet.
- abwechselnd ein/aus:
 - Beim Betätigen der Taste wird abwechselnd „Ein“ und „Aus“ gesendet.

Über den Parameter wird festgelegt, ob bei einer Tastenbetätigung ein Ein- oder ein Aus-Befehl über das 1-Bit-Kommunikationsobjekt „Sx: Schalten“ auf den Bus gesendet wird.

Als weitere Option kann festgelegt werden, ob die Schaltbefehle abwechselnd gesendet werden. D. h., nach dem Senden von „Ein“ wird bei erneuter Betätigung „Aus“ gesendet. Nach einer weiteren Betätigung wird wieder „Ein“ gesendet.

11.5.3.3 Arbeitsweise der Tasten für Dimmen

Optionen:	dunkler
	heller
	abwechselnd heller/dunkler

- dunkler:
 - Bei langem Tastendruck wird der Befehl „dunkler dimmen“ gesendet.
- heller:
 - Bei langem Tastendruck wird der Befehl „heller dimmen“ gesendet.
- abwechselnd heller/dunkler:
 - Bei langem Tastendruck wird abwechselnd „dunkler dimmen“ und „heller dimmen“ gesendet.

Über den Parameter wird festgelegt, ob bei einem langen Tastendruck ein Telegramm mit dem Befehl „heller dimmen“ oder „dunkler dimmen“ über das 3-Bit-Kommunikationsobjekt „Sx: relatives Dimmen“ auf den Bus gesendet wird.

Als weitere Option kann festgelegt werden, ob die Dimmtelegramme bei jedem langen Tastendruck abwechselnd gesendet werden. D. h., nach dem Senden von „heller dimmen“ wird bei erneuter Betätigung „dunkler dimmen“ gesendet. Nach einer weiteren Betätigung wird wieder „heller dimmen“ gesendet.

11.5.4 Applikation — 1-Tasten-Jalousie

Die Applikation ermöglicht es, Jalousien und Rollläden über eine Taste zu steuern.

Die folgenden Kommunikationsobjekte stehen zur Verfügung:

- „Sx: Fahren“ (für Jalousien/Rollläden, 1 Bit)
- „Sx: Verstellen“ (für Jalousien, 1 Bit)
- „Sx: Position“ (für Jalousien, 1Byte)
- „Sx: Lamellen-Position“ (für Jalousien, 1Byte)
- „Sx: Stopp“ (für Rollläden, 1 Bit)

Über die Applikation kann die Länge der Tastenbetätigungen für die Bedienfunktionen von Jalousien und Rollläden eingestellt werden.

Jalousien: Durch lange und kurze Tastenbetätigungen werden Fahr- und Lamellenverstellbefehle an verknüpfte Jalousieaktoren gesendet. Ein langer Tastendruck löst einen Fahrbefehl aus. Ein kurzer Tastendruck löst einen Lamellenverstellbefehl aus.

Rollläden: Durch lange und kurze Tastenbetätigungen werden Fahr- und Stoppbefehle an verknüpfte Rollladenaktoren gesendet. Ein langer Tastendruck löst einen Fahrbefehl aus. Ein kurzer Tastendruck löst einen Stoppbefehl aus.

Jalousien und Rollläden: Der Sensor speichert den zuletzt ausgeführten Befehl der Taste, die mit der Applikation belegt ist. D. h., wenn z. B. eine Jalousie heruntergefahren und über einen kurzen Tastendruck auf halber Höhe angehalten wurde, dann wird nach einem erneuten langen Tastendruck die Jalousie hochgefahren.

Die Applikation stellt für die beiden Tasten im Funktionsblock x jeweils einen eigenen Satz an Parametern und Kommunikationsobjekten zur Verfügung.



Hinweis

Die Parameter für die Applikation „1-Tasten-Jalousie“ sind über **Allgemeine Parameter** und **Erweiterte Parameter** aufrufbar.



Hinweis

Die Nummer (S1 ... Sx) des Objekts ist abhängig vom Funktionsblock und der Tastennummer.

11.5.4.1 Zeit für Langbedienung

Optionen:

Einstellmöglichkeit von 00.300 bis 03.000 (ss.fff)

Die Applikation kann zwischen kurzem und langem Tastendruck unterscheiden. Bei einem kurzen Tastendruck wird ein Telegramm mit dem Befehl „Jalousie/Rollladen fahren“ auf den Bus gesendet. Bei einem langen Tastendruck wird ein Telegramm mit dem Befehl „Lamellen verstellen“ oder „Rollladen stoppen“ gesendet.

Über den Parameter wird die Zeit festgelegt, ab der ein langer Tastendruck erkannt wird. Erst nach Ablauf dieser Zeit wird ein Telegramm über das Kommunikationsobjekt „Sx: Verstellen“ oder „Sx: Stopp“ auf den Bus gesendet. Ein typischer Zeitwert für einen langen Tastendruck ist 0,4 Sekunden.



Hinweis

Der Befehl „Jalousie fahren“ wird unmittelbar nach der Tastenbetätigung gesendet. Der Befehl wird auch dann gesendet, wenn die Taste lange gedrückt wird und durch die Langbedienung ein Befehl „Lamellen verstellen“ gesendet wird. Dadurch kommt es zu einem kurzen Rucken der Jalousie, denn der erste Lamellenverstellbefehl wird von einem Jalousieaktor immer als Stoppbefehl interpretiert.

11.5.4.2 Zykluszeit der Telegrammwiederholung

Optionen:

Einstellmöglichkeit von 00.100 bis 05.000 (ss.fff)

Solange die Taste gedrückt wird, werden über das Kommunikationsobjekt „Sx: Verstellen“ zyklisch Telegramme an den Jalousieaktor gesendet.

Über den Parameter werden die Zeitabstände zwischen den Telegrammen eingestellt. Standardeinstellung ist 1 Sekunde.

Die Funktion dient dazu, größere Lamellen, die für eine komplette Lamellendrehung eine längere Zeit brauchen, genauer zu positionieren. D. h., der Benutzer kann die Taste gedrückt halten und gezielt loslassen, wenn die Lamellen in der gewünschten Position stehen.



Hinweis

Der Parameter ist nur einstellbar, wenn der Parameter „Objekttyp“ auf „1 Bit“ und der Parameter „Funktionsumschaltung Jalousie/Rollladen“ auf „Jalousie“ eingestellt ist.

11.5.4.3 Objekttyp

Optionen:	1 Bit
	1 Byte 0..100 %

- 1 Bit:
 - Wert wird als 1-Bit-Schaltbefehle gesendet (auf/ab oder Verstellschritt).
- 1 Byte 0..100 %:
 - Wert wird als 1-Byte-Wert ohne Vorzeichen gesendet (Position in Prozent).

Über den Parameter wird die Größe der Kommunikationsobjekte für die Jalousiesteuerung eingestellt. Bei der Auswahl „1 Bit“ stehen die Objekte „Sx: Fahren“ und „Sx: Verstellen“ zur Verfügung. Bei der Auswahl „1 Byte 0..100 %“ stehen die Objekte „Sx: Position“ und „Sx: Lamellen-Position“ zur Verfügung.

Wenn die Option „1 Byte 0..100 %“ gewählt wird, können die Kommunikationsobjekte mit den 1-Byte-Positionsobjekten der Jalousieaktoren verknüpft werden. Außerdem können gewünschte Position der Jalousie unter **Erweiterte Parameter** voreingestellt werden.

Beispiel: Taste 1 fährt die Jalousie immer auf 50 % herunter, mit 50 % geschlossenen Lamellen. Taste 1 fährt die Jalousie immer auf 80 % herunter, mit 100 % geschlossenen Lamellen.



Hinweis

Der Parameter ist nur einstellbar, wenn der Parameter „Funktionsumschaltung Jalousie/Rollladen“ auf „Jalousie“ eingestellt ist.

11.5.4.4 Funktionsumschaltung Jalousie/Rollladen

Optionen:	Jalousie
	Rollladen

- Jalousie:
 - Applikation wird auf Jalousiesteuerung festgelegt.
- Rollladen:
 - Applikation wird auf Rollladensteuerung festgelegt.

Über den Parameter wird festgelegt, ob der Sensor bzw. die ausgewählte Taste für eine Jalousie- oder eine Rollladensteuerung verwendet werden kann.



Hinweis

Wenn die Funktion „Jalousie“ ausgewählt ist, und der Parameter „Objekttyp“ auf „1 Byte 0..100 %“ festgelegt ist, stehen die folgenden Parameter zur Verfügung.

11.5.4.5 Wert für Position Ab (%)

Optionen:

Einstellmöglichkeit von 0 bis 100 (%)

Über den Parameter wird die Position eingestellt, auf die eine verknüpfte Jalousie herunterfahren soll. Das zugehörige 1-Byte-Kommunikationsobjekt „Sx: Position“ muss dabei mit dem 1-Byte-Positionsobjekt des Jalousieaktors verknüpft werden.

Es können Prozentwerte in 1 %-Schritten eingestellt werden. Bedeutung der Prozentwerte:

- 0 % = Jalousie komplett hochgefahren.
- 100 % = Jalousie komplett heruntergefahren.



Hinweis

Der Parameter ist nur einstellbar, wenn der Parameter „Funktionsumschaltung Jalousie/Rollladen“ auf „Jalousie“ und der Parameter „Objekttyp“ auf „1-Byte 0...100 %“ eingestellt ist.

11.5.4.6 Wert für Position Auf (%)

Optionen:

Einstellmöglichkeit von 0 bis 100 (%)

Über den Parameter wird die Position eingestellt, auf die eine verknüpfte Jalousie hochfahren soll. Das zugehörige 1-Byte-Kommunikationsobjekt „Sx: Position“ muss dabei mit dem 1-Byte-Positionsobjekt des Jalousieaktors verknüpft werden.

Es können Prozentwerte in 1 %-Schritten eingestellt werden. Bedeutung der Prozentwerte:

- 0 % = Jalousie komplett hochgefahren.
- 100 % = Jalousie komplett heruntergefahren.



Hinweis

Der Parameter ist nur einstellbar, wenn der Parameter „Funktionsumschaltung Jalousie/Rollladen“ auf „Jalousie“ und der Parameter „Objekttyp“ auf „1-Byte 0...100 %“ eingestellt ist.

11.5.4.7 Wert für Lamellenposition Ab (%)

Optionen:

Einstellmöglichkeit von 0 bis 100 (%)

Über den Parameter wird die Position eingestellt, auf die die Lamellen der verknüpften Jalousie öffnen sollen. Das zugehörige 1-Byte-Kommunikationsobjekt „Sx: Lamellen-Position“ muss dabei mit dem 1-Byte-Lamellenpositionsobjekt des Jalousieaktors verknüpft werden.

Es können Prozentwerte in 1 %-Schritten eingestellt werden. Bedeutung der Prozentwerte:

- 0 % = Lamellen komplett geöffnet.
- 100 % = Lamellen komplett geschlossen.



Hinweis

Der Parameter ist nur einstellbar, wenn der Parameter „Funktionsumschaltung Jalousie/Rollladen“ auf „Jalousie“ und der Parameter „Objekttyp“ auf „1-Byte 0...100 %“ eingestellt ist.

11.5.4.8 Wert für Lamellenposition Auf (%)

Optionen:

Einstellmöglichkeit von 0 bis 100 (%)

Über den Parameter wird die Position eingestellt, auf die die Lamellen der verknüpften Jalousie schließen sollen. Das zugehörige 1-Byte-Kommunikationsobjekt „Sx: Lamellen-Position“ muss dabei mit dem 1-Byte-Lamellenpositionsobjekt des Jalousieaktors verknüpft werden.

Es können Prozentwerte in 1 %-Schritten eingestellt werden. Bedeutung der Prozentwerte:

- 0 % = Lamellen komplett geöffnet.
- 100 % = Lamellen komplett geschlossen.



Hinweis

Der Parameter ist nur einstellbar, wenn der Parameter „Funktionsumschaltung Jalousie/Rollladen“ auf „Jalousie“ und der Parameter „Objekttyp“ auf „1-Byte 0...100 %“ eingestellt ist.

11.5.5 Applikation — 1-Tasten-Kurz-Lang-Bedienung

Über die Applikation kann der Wert für lange und kurze Tastenbetätigungen eingestellt werden.

Die folgenden Kommunikationsobjekte stehen zur Verfügung:

- „Sx: Reaktion bei kurzer Bedienung“
- „Sx: Reaktion bei langer Bedienung“

Die beiden Objekte können verschiedene Größen annehmen (1 Bit ... 4 Byte, abhängig vom gewählten Objekttyp).

Die Applikation stellt für die beiden Tasten im Funktionsblock x jeweils einen eigenen Satz an Parametern und Kommunikationsobjekten zur Verfügung. Die zweite Taste jedes Funktionsblocks kann mit einer weiteren Tastenfunktion belegt werden.



Hinweis

Die Parameter für die Applikation „1-Tasten-Kurz-Lang-Bedienung“ sind über **Allgemeine Parameter** und **Erweiterte Parameter** aufrufbar.



Hinweis

Die Nummer (S1 ... Sx) des Objekts ist abhängig vom Funktionsblock und der Tastennummer.

11.5.5.1 Objekttyp

Optionen:	1 Bit
	1 Byte 0..100%
	1 Byte 0..255
	2 Byte Float
	2 Byte Signed
	2 Byte Unsigned
	4 Byte Float
	4 Byte Signed
	4 Byte Unsigned

- 1 Bit:
 - Wert wird als 1-Bit-Schaltbefehle gesendet (0 oder 1), z. B. Ein/Aus, freigegeben/gesperrt, wahr/unwahr.
- 1 Byte 0..100%:
 - Wert wird als 1-Byte-Wert ohne Vorzeichen (Prozentwert) gesendet. (0 = 0 %, 255 = 100 %)
- 1 Byte 0..255:
 - Wert wird als 1-Byte-Wert ohne Vorzeichen gesendet. Beliebiger Wert 0 ... 255.
- 2 Byte Float:
 - Wert wird als Gleitkommawert gesendet (-671088,6 ... 670760,9), z. B. Temperatur- oder Feuchtigkeitwert.
- 2 Byte Signed:
 - Wert wird als 2-Byte-Wert mit Vorzeichen gesendet (-32768 ... +32767), z. B. Zeitdifferenz oder Prozentdifferenz.
- 2 Byte Unsigned:
 - Wert wird als 2-Byte-Wert ohne Vorzeichen gesendet (0 ... 65535), z. B. Zeit- oder Helligkeitwert.
- 4 Byte Float:
 - Wert wird als 4-Byte-Gleitkommawert gesendet, physikalische Werte, z. B. Leuchtstärke, elekt. Leistung, Druck.
- 4 Byte Signed:
 - Wert wird als 4-Byte-Wert mit Vorzeichen gesendet (-2147483648 ... +2147483647), z. B. Zählimpuls, Zeitdifferenz.
- 4 Byte Unsigned:
 - Wert wird als 4-Byte-Wert ohne Vorzeichen gesendet (0 ... 4294967295), z. B. Zählimpuls.

Die eingestellte Option legt die Bit-Größe der Kommunikationsobjekte „Sx: Reaktion bei kurzer Bedienung“ und „Sx: Reaktion bei langer Bedienung“ gemeinsam fest.

11.5.5.2 Reaktion bei kurzer Bedienung

Optionen:	keine Reaktion
	Wert 1
	Wert 2
	abwechselnd Wert1/Wert2

- keine Reaktion:
 - Bei kurzem Tastendruck wird kein Telegramm gesendet.
- Wert 1:
 - Bei kurzem Tastendruck wird Wert 1 gesendet.
- Wert 2:
 - Bei kurzem Tastendruck wird Wert 2 gesendet.
- abwechselnd Wert1/Wert2:
 - Bei kurzem Tastendruck wird abwechselnd Wert 1 und Wert 2 gesendet.

Über den Parameter wird festgelegt, ob Wert 1 oder Wert 2 bei einer kurzen Tastenbetätigung auf den Bus gesendet wird. Als weitere Option kann festgelegt werden, ob die Telegramme abwechselnd gesendet werden. D. h., nach dem Senden von Wert 1 wird bei erneuter Tastenbetätigung Wert 2 gesendet. Nach einer weiteren Betätigung wird wieder Wert 1 gesendet.



Hinweis

Über die Parameter „Wert x für kurze Bedienung“ wird festgelegt, welche Werte gesendet werden.

11.5.5.3 Reaktion bei langer Bedienung

Optionen:	keine Reaktion
	Wert 1
	Wert 2
	abwechselnd Wert1/Wert2

- keine Reaktion:
 - Bei langem Tastendruck wird kein Telegramm gesendet.
- Wert 1:
 - Bei langem Tastendruck wird Wert 1 gesendet.
- Wert 2:
 - Bei langem Tastendruck wird Wert 2 gesendet.
- abwechselnd Wert1/Wert2:
 - Bei langem Tastendruck wird abwechselnd Wert 1 und Wert 2 gesendet.

Über den Parameter wird festgelegt, ob Wert 1 oder Wert 2 bei einer langen Tastenbetätigung auf den Bus gesendet wird. Als weitere Option kann festgelegt werden, ob die Telegramme abwechselnd gesendet werden. D. h., nach dem Senden von Wert 1 wird bei erneuter Tastenbetätigung Wert 2 gesendet. Nach einer weiteren Betätigung wird wieder Wert 1 gesendet.



Hinweis

Über die Parameter „Wert x für lange Bedienung“ wird festgelegt, welche Werte gesendet werden.

11.5.5.4 Zeit für Langbedienung

Optionen:	Einstellmöglichkeit von 00.300 bis 03.000 (ss.fff)
-----------	--

Die Applikation kann zwischen kurzem und langem Tastendruck unterscheiden. Bei kurzem Tastendruck wird ein Wert über das Kommunikationsobjekt „Sx: Wert Schalten bei kurzer Bedienung“ auf den Bus gesendet. Bei langem Tastendruck wird ein Wert über das Kommunikationsobjekt „Sx: Wert Schalten bei langer Bedienung“ gesendet.

Über den Parameter wird die Zeit festgelegt, ab der ein langer Tastendruck erkannt wird. Ein typischer Zeitwert für einen langen Tastendruck ist 0,4 Sekunden.

11.5.5.5 Wert 1/Wert 2 für kurze Bedienung

Die möglichen Optionen und Einstellgrenzen sind abhängig vom Parameter „Objekttyp“.

Optionen bei Auswahl „1 Bit“:

Optionen:	Aus
	Ein

Optionen bei Auswahl „1 Byte 0..100%“:

Optionen:	Einstellmöglichkeit von 0 bis 100 (%)
-----------	---------------------------------------

Optionen bei Auswahl „1 Byte 0..255“:

Optionen:	Einstellmöglichkeit von 0 bis 255
-----------	-----------------------------------

Optionen bei Auswahl „2 Byte Float“:

Optionen:	Einstellmöglichkeit von -671088,64 bis 670760,96
-----------	--

Optionen bei Auswahl „2 Byte Signed“:

Optionen:	Einstellmöglichkeit von -32768 bis +32767
-----------	---

Optionen bei Auswahl „2 Byte Unsigned“:

Optionen:	Einstellmöglichkeit von 0 bis 65535
-----------	-------------------------------------

Optionen bei Auswahl „4 Byte Float“:

Optionen:	Einstellmöglichkeit von -4000000 bis 4000000
-----------	--

Optionen bei Auswahl „4 Byte Signed“:

Optionen:	Einstellmöglichkeit von -2147483648 bis 2147483647
-----------	--

Optionen bei Auswahl „4 Byte Unsigned“:

Optionen:	Einstellmöglichkeit von 0 bis 4294967295
-----------	--

Über den Parameter wird der Wert 1 bzw. der Wert 2 eingestellt, der bei kurzer Betätigung der Taste gesendet wird.



Hinweis

Der Parameter „Wert 1 für kurze Bedienung“ ist nur einstellbar, wenn der Parameter „Reaktion bei kurzer Bedienung“ auf „Wert1“ oder auf „abwechselnd Wert1/Wert2“ eingestellt ist.

Der Parameter „Wert 2 für kurze Bedienung“ ist nur einstellbar, wenn der Parameter „Reaktion bei kurzer Bedienung“ auf „Wert2“ oder auf „abwechselnd Wert1/Wert2“ eingestellt ist.

11.5.5.6 Wert 1/Wert 2 für lange Bedienung

Die möglichen Optionen und Einstellungsgrenzen sind abhängig vom Parameter „Objekttyp“.

Optionen bei Auswahl „1 Bit“:

Optionen:	Aus
	Ein

Optionen bei Auswahl „1 Byte 0..100%“:

Optionen:	Einstellmöglichkeit von 0 bis 100 (%)
-----------	---------------------------------------

Optionen bei Auswahl „1 Byte 0..255“:

Optionen:	Einstellmöglichkeit von 0 bis 255
-----------	-----------------------------------

Optionen bei Auswahl „2 Byte Float“:

Optionen:	Einstellmöglichkeit von -671088,64 bis 670760,96
-----------	--

Optionen bei Auswahl „2 Byte Signed“:

Optionen:	Einstellmöglichkeit von -32768 bis +32767
-----------	---

Optionen bei Auswahl „2 Byte Unsigned“:

Optionen:	Einstellmöglichkeit von 0 bis 65535
-----------	-------------------------------------

Optionen bei Auswahl „4 Byte Float“:

Optionen:	Einstellmöglichkeit von -4000000 bis 4000000
-----------	--

Optionen bei Auswahl „4 Byte Signed“:

Optionen:	Einstellmöglichkeit von -2147483648 bis 2147483647
-----------	--

Optionen bei Auswahl „4 Byte Unsigned“:

Optionen:	Einstellmöglichkeit von 0 bis 4294967295
-----------	--

Über den Parameter wird der Wert 1 bzw. der Wert 2 eingestellt, der bei langer Betätigung der Taste gesendet wird.



Hinweis

Der Parameter „Wert 1 für lange Bedienung“ ist nur einstellbar, wenn der Parameter „Reaktion bei langer Bedienung“ auf „Wert1“ oder auf „abwechselnd Wert1/Wert2“ eingestellt ist.

Der Parameter „Wert 2 für lange Bedienung“ ist nur einstellbar, wenn der Parameter „Reaktion bei langer Bedienung“ auf „Wert2“ oder auf „abwechselnd Wert1/Wert2“ eingestellt ist.

11.5.6 Applikation — 1-Tasten-Wertsender

Die Applikation ermöglicht es, bei einem Tastendruck und beim Loslassen unterschiedliche, voreingestellte Werte über ein gemeinsames Kommunikationsobjekt zu senden.

Das folgende Kommunikationsobjekt steht zur Verfügung:

- „Sx: Schalten“

Die Applikation kann zwischen Betätigen und Loslassen einer Taste unterscheiden (steigende/fallende Flanke). Alle Telegramme haben dieselbe Bit-Größe.

Die Applikation stellt für die beiden Tasten im Funktionsblock x jeweils einen eigenen Satz an Parametern und Kommunikationsobjekten zur Verfügung. Die zweite Taste jedes Funktionsblocks kann mit einer weiteren Tastenfunktion belegt werden.



Hinweis

Die Parameter für die Applikation „1-Tasten-Wertsender“ sind über **Allgemeine Parameter** und **Erweiterte Parameter** aufrufbar.



Hinweis

Die Nummer (S1 ... Sx) des Objekts ist abhängig vom Funktionsblock und der Tastennummer.

11.5.6.1 Objekttyp

Optionen:	1 Bit
	1 Byte 0..100%
	1 Byte 0..255
	2 Byte Float
	2 Byte Signed
	2 Byte Unsigned
	4 Byte Float
	4 Byte Signed
	4 Byte Unsigned

- 1 Bit:
 - Wert wird als 1-Bit-Schaltbefehle gesendet (0 oder 1), z. B. Ein/Aus, freigegeben/gesperrt, wahr/unwahr.
- 1 Byte 0..100%:
 - Wert wird als 1-Byte-Wert ohne Vorzeichen (Prozentwert) gesendet. (0 = 0 %, 255 = 100 %)
- 1 Byte 0..255:
 - Wert wird als 1-Byte-Wert ohne Vorzeichen gesendet. Beliebiger Wert 0 ... 255.
- 2 Byte Float:
 - Wert wird als Gleitkommawert gesendet (-671088,6 ... 670760,9), z. B. Temperatur- oder Feuchtigkeitwert.
- 2 Byte Signed:
 - Wert wird als 2-Byte-Wert mit Vorzeichen gesendet (-32768 ... +32767), z. B. Zeitdifferenz oder Prozentdifferenz.
- 2 Byte Unsigned:
 - Wert wird als 2-Byte-Wert ohne Vorzeichen gesendet (0 ... 65535), z. B. Zeit- oder Helligkeitwert.
- 4 Byte Float:
 - Wert wird als 4-Byte-Gleitkommawert gesendet, physikalische Werte, z. B. Leuchtstärke, elekt. Leistung, Druck.
- 4 Byte Signed:
 - Wert wird als 4-Byte-Wert mit Vorzeichen gesendet (-2147483648 ... +2147483647), z. B. Zählimpuls, Zeitdifferenz.
- 4 Byte Unsigned:
 - Wert wird als 4-Byte-Wert ohne Vorzeichen gesendet (0 ... 4294967295), z. B. Zählimpuls.

Die eingestellte Option legt die Bit-Größe des Kommunikationsobjekts „Sx: Schalten“ (Eingang/Ausgang) fest.

11.5.6.2 Reaktion auf steigende Flanke

Optionen:	keine Reaktion
	Wert 1
	Wert 2
	abwechselnd Wert1/Wert2

- keine Reaktion:
 - Beim Betätigen der Taste wird kein Telegramm gesendet.
- Wert 1:
 - Beim Betätigen der Taste (bei steigender Flanke) wird Wert 1 gesendet.
- Wert 2:
 - Beim Betätigen der Taste (bei steigender Flanke) wird Wert 2 gesendet.
- abwechselnd Wert1/Wert2:
 - Beim Betätigen der Taste wird abwechselnd Wert 1 und Wert 2 gesendet.

Die Applikation „1-Tasten-Wertsender“ kann zwischen Betätigen und Loslassen der Taste unterscheiden. Eine Betätigung wird als „steigende Flanke“ und das Loslassen als „fallende Flanke“ definiert. Es steht nur ein Kommunikationsobjekt für beide Flanken zur Verfügung.

Über den Parameter wird festgelegt, ob bei steigender Flanke ein Telegramm mit dem Wert 1 oder mit dem Wert 2 über das Kommunikationsobjekt „Sx: Schalten“ auf den Bus gesendet wird. Als weitere Option kann festgelegt werden, ob die Telegramme abwechselnd gesendet werden. D. h., nach dem Senden von Wert 1 wird bei erneuter Betätigung Wert 2 gesendet. Nach einer weiteren Betätigung wird wieder Wert 1 gesendet.



Hinweis

Über die Parameter „Wert 1“ und „Wert 2“ wird festgelegt, welche Werte gesendet werden.

11.5.6.3 Reaktion auf fallende Flanke

Optionen:	keine Reaktion
	Wert 1
	Wert 2
	abwechselnd Wert1/Wert2

- keine Reaktion:
 - Beim Loslassen der Taste wird kein Telegramm gesendet.
- Wert1:
 - Beim Loslassen der Taste (bei fallender Flanke) wird Wert 1 gesendet.
- Wert2:
 - Beim Loslassen der Taste (bei fallender Flanke) wird Wert 2 gesendet.
- abwechselnd Wert1/Wert2:
 - Beim Loslassen der Taste wird abwechselnd Wert 1 und Wert 2 gesendet.

Die Applikation „1-Tasten-Wertsender“ kann zwischen Betätigen und Loslassen einer Taste unterscheiden. Eine Betätigung wird als „steigende Flanke“ und das Loslassen als „fallende Flanke“ definiert. Es steht nur ein Kommunikationsobjekt für beide Flanken zur Verfügung.

Über den Parameter wird festgelegt, ob bei fallender Flanke ein Telegramm mit dem Wert 1 oder mit dem Wert 2 über das Kommunikationsobjekt „Sx: Schalten“ auf den Bus gesendet wird. Als weitere Option kann festgelegt werden, ob die Telegramme abwechselnd gesendet werden. D. h., nach dem Senden von Wert 1 wird bei erneutem Loslassen Wert 2 gesendet. Nach einem weiteren Loslassen wird wieder Wert 1 gesendet.



Hinweis

Über die Parameter „Wert 1“ und „Wert 2“ wird festgelegt, welche Werte gesendet werden.

11.5.6.4 Wert 1/Wert 2

Die möglichen Optionen und Einstellungsgrenzen sind abhängig vom Parameter „Objektyp“.

Optionen bei Auswahl „1 Bit“:

Optionen:	Aus
	Ein

Optionen bei Auswahl „1 Byte 0..100%“:

Optionen:	Einstellmöglichkeit von 0 bis 100 (%)
-----------	---------------------------------------

Optionen bei Auswahl „1 Byte 0..255“:

Optionen:	Einstellmöglichkeit von 0 bis 255
-----------	-----------------------------------

Optionen bei Auswahl „2 Byte Float“:

Optionen:	Einstellmöglichkeit von -671088,64 bis 670760,96
-----------	--

Optionen bei Auswahl „2 Byte Signed“:

Optionen:	Einstellmöglichkeit von -32768 bis +32767
-----------	---

Optionen bei Auswahl „2 Byte Unsigned“:

Optionen:	Einstellmöglichkeit von 0 bis 65535
-----------	-------------------------------------

Optionen bei Auswahl „4 Byte Float“:

Optionen:	Einstellmöglichkeit von -4000000 bis 4000000
-----------	--

Optionen bei Auswahl „4 Byte Signed“:

Optionen:	Einstellmöglichkeit von -2147483648 bis 2147483647
-----------	--

Optionen bei Auswahl „4 Byte Unsigned“:

Optionen:	Einstellmöglichkeit von 0 bis 4294967295
-----------	--

Über den Parameter wird der Wert 1 bzw. der Wert 2 eingestellt, der bei steigender bzw. fallender Flanke gesendet wird.

11.5.7 Applikation — 1-Tasten-Wertsender, 2 Objekte

Die Applikation ermöglicht es, bei einem Tastendruck und beim Loslassen unterschiedliche, voreingestellte Werte über separate Kommunikationsobjekte zu senden.

Die folgenden Kommunikationsobjekte stehen zur Verfügung:

- „Sx: Schalten (steigende Flanke)“
- „Sx: Schalten (fallende Flanke)“

Die Applikation kann zwischen Betätigen und Loslassen einer Taste unterscheiden (steigende/fallende Flanke). Die Telegramme für steigende und fallende Flanke können unterschiedliche Bit-Größen haben. Auf diese Weise kann z. B. eine Schaltfunktion und ein Gleitkommawert gesendet werden.

Die Applikation stellt für die beiden Tasten im Funktionsblock x jeweils einen eigenen Satz an Parametern und Kommunikationsobjekten zur Verfügung. Die zweite Taste jedes Funktionsblocks kann mit einer weiteren Tastenfunktion belegt werden.



Hinweis

Die Parameter für die Applikation „1-Tasten-Wertsender, 2 Objekte“ sind über **Allgemeine Parameter** und **Erweiterte Parameter** aufrufbar.



Hinweis

Die Nummer (S1 ... Sx) des Objekts ist abhängig vom Funktionsblock und der Tastennummer.

11.5.7.1 Objekttyp für steigende/fallende Flanke

Optionen:	1 Bit
	1 Byte 0..100%
	1 Byte 0..255
	2 Byte Float
	2 Byte Signed
	2 Byte Unsigned
	4 Byte Float
	4 Byte Signed
	4 Byte Unsigned

- 1 Bit:
 - Wert wird als 1-Bit-Schaltbefehle gesendet (0 oder 1), z. B. Ein/Aus, freigegeben/gesperrt, wahr/unwahr.
- 1 Byte 0..100%:
 - Wert wird als 1-Byte-Wert ohne Vorzeichen (Prozentwert) gesendet. (0 = 0 %, 255 = 100 %)
- 1 Byte 0..255:
 - Wert wird als 1-Byte-Wert ohne Vorzeichen gesendet. Beliebiger Wert 0 ... 255.
- 2 Byte Float:
 - Wert wird als Gleitkommawert gesendet (-671088,6 ... 670760,9), z. B. Temperatur- oder Feuchtigkeitwert.
- 2 Byte Signed:
 - Wert wird als 2-Byte-Wert mit Vorzeichen gesendet (-32768 ... +32767), z. B. Zeitdifferenz oder Prozentdifferenz.
- 2 Byte Unsigned:
 - Wert wird als 2-Byte-Wert ohne Vorzeichen gesendet (0 ... 65535), z. B. Zeit- oder Helligkeitwert.
- 4 Byte Float:
 - Wert wird als 4-Byte-Gleitkommawert gesendet, physikalische Werte, z. B. Leuchtstärke, elekt. Leistung, Druck.
- 4 Byte Signed:
 - Wert wird als 4-Byte-Wert mit Vorzeichen gesendet (-2147483648 ... +2147483647), z. B. Zählimpuls, Zeitdifferenz.
- 4 Byte Unsigned:
 - Wert wird als 4-Byte-Wert ohne Vorzeichen gesendet (0 ... 4294967295), z. B. Zählimpuls.

Die eingestellte Option legt die Bit-Größe der Kommunikationsobjekte „Sx: Schalten (steigende Flanke)“ und „Sx: Schalten (fallende Flanke)“ einer Taste unabhängig voneinander fest.

11.5.7.2 Reaktion auf steigende Flanke

Optionen:	keine Reaktion
	Wert 1
	Wert 2
	abwechselnd Wert1/Wert2

- keine Reaktion:
 - Beim Betätigen der Taste wird kein Telegramm gesendet.
- Wert 1:
 - Beim Betätigen der Taste (bei steigender Flanke) wird Wert 1 gesendet.
- Wert 2:
 - Beim Betätigen der Taste (bei steigender Flanke) wird Wert 2 gesendet.
- abwechselnd Wert1/Wert2:
 - Beim Betätigen der Taste wird abwechselnd Wert 1 und Wert 2 gesendet.

Die Applikation „1-Tasten-Wertsender, 2 Objekte“ kann zwischen Betätigen und Loslassen einer Taste unterscheiden. Eine Betätigung wird als „steigende Flanke“ und das Loslassen als „fallende Flanke“ definiert. Die Applikation stellt für die steigende und die fallende Flanke einer Taste zwei eigene Kommunikationsobjekte zur Verfügung.

Über den Parameter wird festgelegt, ob bei steigender Flanke ein Telegramm mit dem Wert 1 oder mit dem Wert 2 über das Kommunikationsobjekt „Sx: Schalten (steigende Flanke)“ auf den Bus gesendet wird. Als weitere Option kann festgelegt werden, ob die Telegramme abwechselnd gesendet werden. D. h., nach dem Senden von Wert 1 wird bei erneuter Betätigung Wert 2 gesendet. Nach einer weiteren Betätigung wird wieder Wert 1 gesendet.



Hinweis

Über die Parameter „Wert 1 für steigende Flanke“ und „Wert 2 für steigende Flanke“ wird festgelegt, welche Werte gesendet werden.

11.5.7.3 Reaktion auf fallende Flanke

Optionen:	keine Reaktion
	Wert 1
	Wert 2
	abwechselnd Wert1/Wert2

- keine Reaktion:
 - Beim Loslassen der Taste wird kein Telegramm gesendet.
- Wert1:
 - Beim Loslassen der Taste (bei fallender Flanke) wird Wert 1 gesendet.
- Wert2:
 - Beim Loslassen der Taste (bei fallender Flanke) wird Wert 2 gesendet.
- abwechselnd Wert1/Wert2:
 - Beim Loslassen der Taste wird abwechselnd Wert 1 und Wert 2 gesendet.

Die Applikation „1-Tasten-Wertsender, 2 Objekte“ kann zwischen Betätigen und Loslassen einer Taste unterscheiden. Eine Betätigung wird als „steigende Flanke“ und das Loslassen als „fallende Flanke“ definiert. Die Applikation stellt für die steigende und die fallende Flanke einer Taste zwei eigene Kommunikationsobjekte zur Verfügung.

Über den Parameter wird festgelegt, ob bei fallender Flanke ein Telegramm mit dem Wert 1 oder mit dem Wert 2 über das Kommunikationsobjekt „Sx: Schalten (fallende Flanke)“ auf den Bus gesendet wird. Als weitere Option kann festgelegt werden, ob die Telegramme abwechselnd gesendet werden. D. h., nach dem Senden von Wert 1 wird bei erneutem Loslassen Wert 2 gesendet. Nach einem weiteren Loslassen wird wieder Wert 1 gesendet.



Hinweis

Über die Parameter „Wert 1 für fallende Flanke“ und „Wert 2 für fallende Flanke“ wird festgelegt, welche Werte gesendet werden.

11.5.7.4 Wert 1/Wert 2 für steigende Flanke

Die möglichen Optionen und Einstellungsgrenzen sind abhängig vom Parameter „Objekttyp“.

Optionen bei Auswahl „1 Bit“:

Optionen:	Aus
	Ein

Optionen bei Auswahl „1 Byte 0..100%“:

Optionen:	Einstellmöglichkeit von 0 bis 100 (%)
-----------	---------------------------------------

Optionen bei Auswahl „1 Byte 0..255“:

Optionen:	Einstellmöglichkeit von 0 bis 255
-----------	-----------------------------------

Optionen bei Auswahl „2 Byte Float“:

Optionen:	Einstellmöglichkeit von -671088,64 bis 670760,96
-----------	--

Optionen bei Auswahl „2 Byte Signed“:

Optionen:	Einstellmöglichkeit von -32768 bis +32767
-----------	---

Optionen bei Auswahl „2 Byte Unsigned“:

Optionen:	Einstellmöglichkeit von 0 bis 65535
-----------	-------------------------------------

Optionen bei Auswahl „4 Byte Float“:

Optionen:	Einstellmöglichkeit von -4000000 bis 4000000
-----------	--

Optionen bei Auswahl „4 Byte Signed“:

Optionen:	Einstellmöglichkeit von -2147483648 bis 2147483647
-----------	--

Optionen bei Auswahl „4 Byte Unsigned“:

Optionen:	Einstellmöglichkeit von 0 bis 4294967295
-----------	--

Über den Parameter wird der Wert 1 bzw. der Wert 2 eingestellt, der bei steigender Flanke gesendet wird.



Hinweis

Der Parameter „Wert1 für steigende Flanke“ ist nur einstellbar, wenn der Parameter „Reaktion auf steigende Flanke“ entweder auf „Wert1“ oder „abwechselnd Wert1/Wert2“ steht.

Der Parameter „Wert 2 für steigende Flanke“ ist nur einstellbar, wenn der Parameter „Reaktion auf steigende Flanke“ entweder auf „Wert2“ oder „abwechselnd Wert1/Wert2“ steht.

11.5.7.5 Wert 1/Wert 2 für fallende Flanke

Die möglichen Optionen und Einstellungsgrenzen sind abhängig vom Parameter „Objekttyp“.

Optionen bei Auswahl „1 Bit“:

Optionen:	Aus
	Ein

Optionen bei Auswahl „1 Byte 0..100%“:

Optionen:	Einstellmöglichkeit von 0 bis 100 (%)
-----------	---------------------------------------

Optionen bei Auswahl „1 Byte 0..255“:

Optionen:	Einstellmöglichkeit von 0 bis 255
-----------	-----------------------------------

Optionen bei Auswahl „2 Byte Float“:

Optionen:	Einstellmöglichkeit von -671088,64 bis 670760,96
-----------	--

Optionen bei Auswahl „2 Byte Signed“:

Optionen:	Einstellmöglichkeit von -32768 bis +32767
-----------	---

Optionen bei Auswahl „2 Byte Unsigned“:

Optionen:	Einstellmöglichkeit von 0 bis 65535
-----------	-------------------------------------

Optionen bei Auswahl „4 Byte Float“:

Optionen:	Einstellmöglichkeit von -4000000 bis 4000000
-----------	--

Optionen bei Auswahl „4 Byte Signed“:

Optionen:	Einstellmöglichkeit von -2147483648 bis 2147483647
-----------	--

Optionen bei Auswahl „4 Byte Unsigned“:

Optionen:	Einstellmöglichkeit von 0 bis 4294967295
-----------	--

Über den Parameter wird der Wert 1 bzw. der Wert 2 eingestellt, der bei fallender Flanke gesendet wird.



Hinweis

Der Parameter „Wert1 für fallende Flanke“ ist nur einstellbar, wenn der Parameter „Reaktion auf fallende Flanke“ entweder auf „Wert1“ oder „abwechselnd Wert1/Wert2“ steht.

Der Parameter „Wert2 für fallende Flanke“ ist nur einstellbar, wenn der Parameter „Reaktion auf fallende Flanke“ entweder auf „Wert2“ oder „abwechselnd Wert1/Wert2“ steht.

11.5.8 Applikation — 1-Tasten-Stufenschalter

Über die Applikation können bis zu fünf Schaltstufen für eine Taste aktiviert werden. Die Schaltstufen der ersten Taste können mit den Schaltstufen der zweiten Taste eines Funktionsblocks kombiniert werden.

Das folgende Kommunikationsobjekt steht zur Verfügung:

- „Sx: Schalten Stufe x“

Die Applikation ermöglicht es, die Raumbelichtung stufenweise zu schalten. Bei jedem neuen Tastendruck der programmierten Taste wird ein anderer Schaltvorgang ausgelöst.

Die Applikation unterscheidet, ob die erste oder zweite Taste eines Funktionsblocks betätigt wird. Je nach Einstellung kann dadurch eine Stufe nach oben bzw. eine Stufe nach unten geschaltet werden.

Beispiel (1. Taste Auf, 2. Taste Ab):

[1. Taste – 1. Betätigung – 1. Stufe] = Schaltet Leuchte 1 ein.

[1. Taste – 2. Betätigung – 2. Stufe] = Schaltet Leuchte 1 aus und Leuchte 2 ein.

[1. Taste – 3. Betätigung – 3. Stufe] = Schaltet Leuchte 2 aus und Leuchte 3 ein.

[2. Taste – 1. Betätigung – 2. Stufe] = Schaltet Leuchte 3 aus und Leuchte 2 ein.

[2. Taste – 2. Betätigung – 1. Stufe] = Schaltet Leuchte 2 aus und Leuchte 1 ein.

Die Applikation stellt für die beiden Tasten im Funktionsblock x jeweils einen eigenen Satz an Parametern und Kommunikationsobjekten zur Verfügung. Die zweite Taste jedes Funktionsblocks kann mit einer weiteren Tastenfunktion belegt werden.



Hinweis

Die Parameter für die Applikation „1-Tasten-Stufenschalten“ sind über **Allgemeine Parameter** und **Erweiterte Parameter** aufrufbar.



Hinweis

Die Nummer (S1 ... Sx) des Objekts ist abhängig vom Funktionsblock und der Tastennummer.

11.5.8.1 Anzahl der Objekte

Optionen:

Einstellmöglichkeit von 1 bis 5

Über den Parameter wird die Anzahl der Kommunikationsobjekte bzw. Schaltstufe einer Taste eingestellt.

Für jede Stufe steht ein eigenes 1-Bit-Kommunikationsobjekt „Sx: Schalten Stufe x“ zur Verfügung.

11.5.8.2 Auswertezeitraum

Optionen:	Einstellmöglichkeit von 02.000 bis 05.000 (ss.fff)
-----------	--

Eine Raumbeleuchtung kann über eine Taste stufenweise geschaltet werden.

Damit nach jeder Betätigung ein Schalltelegramm gesendet werden kann, benötigt das Gerät einen definierten Zeitraum (Auswertezeitraum) zur Entscheidung, ob das Telegramm gesendet werden soll.

Beispiel:

Die Taste wird dreimal betätigt. Erfolgt danach innerhalb des eingestellten Auswertzeitraums keine weitere Betätigung wird der Wert für Stufe 3 gesendet.

11.5.8.3 Zeit für Langbedienung

Optionen:	Einstellmöglichkeit von 00.300 bis 02.5000 (ss.fff)
-----------	---

Die Applikation kann zwischen kurzem und langem Tastendruck unterscheiden. Bei einem kurzen Tastendruck wird eine Stufe vorwärts geschaltet. Bei einem langen Tastendruck wird die erste Stufe aktiviert. Somit kann über einen langen Tastendruck von jeder Stufe zurück auf die erste Stufe gesprungen werden, ohne die restlichen Stufen zu durchlaufen.

Über den Parameter wird die Zeit festgelegt, ab der ein langer Tastendruck erkannt wird und die Objektwerte zurückgesetzt werden. Ein typischer Zeitwert für einen langen Tastendruck ist 0,4 Sekunden.

11.5.8.4 Senden von Objekten

Optionen:	bei Betätigung
	bei Wertänderung

- bei Betätigung:
 - Telegramme werden bei jeder Tastenbetätigung gesendet.
- bei Wertänderung:
 - Telegramme werden nur bei Änderung des Objektwerts gesendet.

Über den Parameter wird festgelegt, ob die Objektwerte bei jeder Tastenbetätigung auf den Bus gesendet werden oder nur, wenn sich die Objektwerte seit dem letzten Senden geändert haben.

11.5.8.5 Objektwerte

Optionen:	normal
	invers

- normal:
 - Werte der einzelnen Schaltstufen werden nicht invertiert gesendet.
- invers:
 - Werte der einzelnen Schaltstufen werden invertiert gesendet.

Über den Parameter wird festgelegt, ob die Werte der 1-Bit-Kommunikationsobjekte „Sx: Schalten Stufe x“ normal oder invertiert gesendet werden.

Beispiel (fünf Objekte, x aus n):

Der Objektwert „10000“ wird invertiert als Objektwert „01111“ gesendet.

11.5.8.6 Bitmuster der Objektwerte

Optionen:	x aus n
	1 aus n

Die Stufen können in zwei verschiedenen Bitmustern geschaltet werden:

Objektwerte für das Bitmuster „x aus n“

	1 Objekt	2 Objekte	3 Objekte	4 Objekte	5 Objekte
Stufe 0	0	00	000	0000	00000
Stufe 1	1	10	100	1000	10000
Stufe 2		11	110	1100	11000
Stufe 3			111	1110	11100
Stufe 4				1111	11110
Stufe 5					11111

Objektwerte für das Bitmuster „1 aus n“

	1 Objekt	2 Objekte	3 Objekte	4 Objekte	5 Objekte
Stufe 0	0	00	000	0000	00000
Stufe 1	1	10	100	1000	10000
Stufe 2		01	010	0100	01000
Stufe 3			001	0010	00100
Stufe 4				0001	00010
Stufe 5					00001

11.5.9 Applikation — 1-Tasten-Mehrfachbetätigung

Über die Applikation können ein- bis fünffache Tastenbetätigungen angelegt werden. Für jeden einfachen und mehrfachen Tastendruck können unterschiedliche Bit-Werte gesendet werden.

Für jede Mehrfachbetätigung steht ein eigenes Kommunikationsobjekt zur Verfügung:

- „Sx: Schalten 1 Betätigung“
- „Sx: Schalten x Betätigungen“

Die Applikation stellt für die beiden Tasten im Funktionsblock x jeweils einen eigenen Satz an Parametern und Kommunikationsobjekten zur Verfügung. Die zweite Taste jedes Funktionsblocks kann mit einer weiteren Tastenfunktion belegt werden.



Hinweis

Die Parameter für die Applikation „1-Tasten-Mehrfachbetätigung“ sind über **Allgemeine Parameter** und **Erweiterte Parameter** aufrufbar.



Hinweis

Die Nummer (S1 ... Sx) des Objekts ist abhängig vom Funktionsblock und der Tastennummer.

11.5.9.1 Anzahl der Objekte bzw. Betätigungen

Optionen:

Einstellmöglichkeit von 1 bis 5

Über den Parameter wird eingestellt, wie viele Kommunikationsobjekte bzw. Mehrfachbetätigungen für eine Taste zur Verfügung stehen.

Ein Objekt: einfache Betätigung

Zwei Objekte: einfache und zweifache Betätigung

Drei Objekte: einfache, zweifache und dreifache Betätigung

Vier Objekte: einfache, zweifache, dreifache und vierfache Betätigung

Fünf Objekte: einfache, zweifache, dreifache, vierfache und fünffache Betätigung

11.5.9.2 Auswertezeitraum

Optionen:

Einstellmöglichkeit von 01.000 bis 05.000 (ss.fff)

Über den Parameter wird der Zeitraum für die Mehrfachbetätigung einer Taste eingestellt. Hierüber wird es dem Benutzer ermöglicht mehrere Lampen gleichzeitig zu schalten. Nach Ablauf des Auswertezeitraumes werden über die aktivierten Kommunikationsobjekte parallel alle Telegramme gesendet.

Damit das Gerät eine Mehrfachbetätigung erkennt, muss die Tastenbetätigung in einem definierten Zeitraum (Auswertezeitraum) durchgeführt werden. Die Zeit wird nach der ersten Betätigung gestartet und dauert für den eingestellten Auswertezeitraum an. Ein typischer Wert für den Auswertezeitraum ist 3 Sekunden.

Beispiel (fünf Objekte):

Die fünf Objekte „Sx: Schalten x Betätigung(en)“ sind mit fünf Aktorkanälen verknüpft. Wenn alle fünf Kanäle gleichzeitig geschaltet werden sollen, muss die Taste fünfmal innerhalb des Auswertezeitraumes gedrückt werden.

11.5.9.3 Objekttyp für Objekt x

Optionen:	1 Bit
	1 Byte 0..100%
	1 Byte 0..255
	2 Byte Float
	2 Byte Signed
	2 Byte Unsigned
	4 Byte Float
	4 Byte Signed
	4 Byte Unsigned

- 1 Bit:
 - Wert wird als 1-Bit-Schaltbefehle gesendet (0 oder 1), z. B. Ein/Aus, freigegeben/gesperrt, wahr/unwahr.
- 1 Byte 0..100%:
 - Wert wird als 1-Byte-Wert ohne Vorzeichen (Prozentwert) gesendet. (0 = 0 %, 255 = 100 %)
- 1 Byte 0..255:
 - Wert wird als 1-Byte-Wert ohne Vorzeichen gesendet. Beliebiger Wert 0 ... 255.
- 2 Byte Float:
 - Wert wird als Gleitkommawert gesendet (-671088,6 ... 670760,9), z. B. Temperatur- oder Feuchtigkeitswert.
- 2 Byte Signed:
 - Wert wird als 2-Byte-Wert mit Vorzeichen gesendet (-32768 ... +32767), z. B. Zeitdifferenz oder Prozentdifferenz.
- 2 Byte Unsigned:
 - Wert wird als 2-Byte-Wert ohne Vorzeichen gesendet (0 ... 65535), z. B. Zeit- oder Helligkeitswert.
- 4 Byte Float:
 - Wert wird als 4-Byte-Gleitkommawert gesendet, physikalische Werte, z. B. Leuchtstärke, elekt. Leistung, Druck.
- 4 Byte Signed:
 - Wert wird als 4-Byte-Wert mit Vorzeichen gesendet (-2147483648 ... +2147483647), z. B. Zählimpuls, Zeitdifferenz.
- 4 Byte Unsigned:
 - Wert wird als 4-Byte-Wert ohne Vorzeichen gesendet (0 ... 4294967295), z. B. Zählimpuls.

Die eingestellte Option legt die Bit-Größe der Kommunikationsobjekte „Sx: Schalten 1 Betätigung“ und „Sx: Schalten x Betätigungen“ einer Taste bzw. Mehrfachbetätigung unabhängig voneinander fest.

Für jede Anwendung bzw. Mehrfachbetätigungsfunktion kann eine andere Bit-Größe und somit eine andere Funktion gewählt werden.



Hinweis

Die Anzahl der einstellbaren Parameter „Objektyp für Objekt x“ ist abhängig von der Einstellung des Parameters „Anzahl der Objekte bzw. Betätigungen“.

11.5.9.4 Funktion für Objekttyp 1-Bit für Objekt x

Optionen:	Wert senden
	abwechselnd ein/aus

- Wert senden:
 - Beim Betätigen der Taste wird der Wert gesendet, der über den Parameter „Wert für Objekt x“ festgelegt ist. D. h., es wird ein Ein- oder Aus-Telegramm gesendet.
- abwechselnd ein/aus:
 - Beim Betätigen der Taste wird abwechselnd „Ein“ und „Aus“ gesendet.

Über den Parameter wird festgelegt, ob bei einer Tastenbetätigung ein Ein- oder ein Aus-Telegramm über das 1-Bit-Kommunikationsobjekt „Sx: Schalten x Betätigung(en)“ gesendet wird.

Als weitere Option kann festgelegt werden, ob die Schalttelegramme abwechselnd gesendet werden. D. h., nach dem Senden von „Ein“ wird bei erneuter Betätigung „Aus“ gesendet. Nach einer weiteren Betätigung wird wieder „Ein“ gesendet.



Hinweis

Der Parameter ist nur einstellbar, wenn der Parameter „Objektyp für Objekt x“ auf „1 Bit“ eingestellt ist.

11.5.9.5 Wert für Objekt x

Die möglichen Optionen und Einstellungsgrenzen sind abhängig vom Parameter „Objekttyp für Objekt x“.

Optionen bei Auswahl „1 Bit“:

Optionen:	Aus
	Ein

Optionen bei Auswahl „1 Byte 0..100%“:

Optionen:	Einstellmöglichkeit von 0 bis 100 (%)
-----------	---------------------------------------

Optionen bei Auswahl „1 Byte 0..255“:

Optionen:	Einstellmöglichkeit von 0 bis 255
-----------	-----------------------------------

Optionen bei Auswahl „2 Byte Float“:

Optionen:	Einstellmöglichkeit von -671088,64 bis 670760,96
-----------	--

Optionen bei Auswahl „2 Byte Signed“:

Optionen:	Einstellmöglichkeit von -32768 bis +32767
-----------	---

Optionen bei Auswahl „2 Byte Unsigned“:

Optionen:	Einstellmöglichkeit von 0 bis 65535
-----------	-------------------------------------

Optionen bei Auswahl „4 Byte Float“:

Optionen:	Einstellmöglichkeit von -4000000 bis 4000000
-----------	--

Optionen bei Auswahl „4 Byte Signed“:

Optionen:	Einstellmöglichkeit von -2147483648 bis 2147483647
-----------	--

Optionen bei Auswahl „4 Byte Unsigned“:

Optionen:	Einstellmöglichkeit von 0 bis 4294967295
-----------	--

Über den Parameter wird der Wert eingestellt, der bei Mehrfachbetätigung der Taste gesendet wird. Für die einfache bis fünffache Tastenbetätigung kann jeweils ein eigener Wert eingestellt werden, abhängig von der Anzahl der freigeschalteten Kommunikationsobjekte.



Hinweis

Der Parameter ist nur einstellbar, wenn der Parameter „Objekttyp für Objekt x“ auf „1 Bit“ und der Parameter „Funktion für Objekttyp 1-Bit für Objekt x“ auf „Wert senden“ eingestellt ist.

11.5.10 Applikation — 1-Tasten-Lichtszenennebenstelle mit Speicherfunktion

Über die Applikation kann durch Tastenbetätigung eine von 64 möglichen Lichtszenen aufgerufen und gespeichert werden.

Das folgende Kommunikationsobjekt steht zur Verfügung:

- „Sx: Lichtszenennummer“

Bei Betätigung der Taste x wird die festgelegte Lichtszene aufgerufen. Über einen langen Tastendruck derselben Taste kann ein Speicherbefehl für die Lichtszene gesendet werden.

Die Applikation stellt für die beiden Tasten im Funktionsblock x jeweils einen eigenen Satz an Parametern und Kommunikationsobjekten zur Verfügung. Die zweite Taste jedes Funktionsblocks kann mit einer weiteren Tastenfunktion belegt werden.



Hinweis

Die Parameter für die Applikation „1-Tasten-Lichtszenennebenstelle mit Speicherfunktion“ sind über **Allgemeine Parameter** aufrufbar.



Hinweis

Die Nummer (S1 ... Sx) des Objekts ist abhängig vom Funktionsblock und der Tastennummer.

11.5.10.1 Zeit für Langbedienung

Optionen:

Einstellmöglichkeit von 00.300 bis 10.000 (ss.fff)

Die Applikation kann zwischen normalem und langem Tastendruck unterscheiden. Bei normalem Tastendruck wird ein 1-Byte-Wert über das Kommunikationsobjekt „Sx: Lichtszenennummer“ auf den Bus gesendet. Bei langem Tastendruck wird zusätzlich zur Lichtszenennummer ein Speicher-Bit gesendet.

Über den Parameter wird die Zeit festgelegt, ab der ein langer Tastendruck erkannt wird. Ein typischer Zeitwert für einen langen Tastendruck ist 5 Sekunden.

11.5.10.2 Speicherfunktion Lichtszene

Optionen:	deaktiviert
	aktiviert

- deaktiviert:
 - Es wird kein Speicherbefehl mit dem Lichtszenenaufruf gesendet.
- aktiviert:
 - Über einen langen Tastendruck wird ein Speicherbefehl mit dem Lichtszenenaufruf gesendet.

Über den Parameter kann ein Speicher-Bit zusätzlich zur Lichtszenennummer gesendet werden.

Innerhalb des 1-Byte-Werts der Lichtszenennummer wird ein Speicher-Bit gesetzt. Wenn ein Lichtszenenbaustein (z. B. ComfortPanel) diesen 1-Byte-Wert empfängt, kann der Baustein die zugehörige Lichtszene erkennen und eine Speicherung auslösen. Dabei werden Leseanforderungen an alle verknüpften Aktoren gesendet, die mit ihren aktuellen Objektwerten antworten. Die Antworten werden vom Lichtszenenbaustein gespeichert und beim jedem neuen Empfang der Lichtszenennummer gesendet.

11.5.10.3 Lichtszenennummer

Optionen:	Einstellmöglichkeit von 1 bis 64
-----------	----------------------------------

Über den Parameter wird die Lichtszenennummer festgelegt, die bei Betätigung der Taste über das 1-Byte-Kommunikationsobjekt „Sx: Lichtszenennummer“ gesendet wird.

Die Taste dient ausschließlich als Lichtszenennebenstelle, d. h., über die Taste wird nur die Lichtszenennummer aufgerufen. Die einzelnen Werte für die einzustellenden Dimm- oder Jalousieaktoren sind entweder im Aktor oder in verknüpften Lichtszenenbausteinen (z. B. ComfortPanel) hinterlegt. Ein Lichtszenenbaustein empfängt die Lichtszenennummer und sendet die gespeicherten Lichtszenenwerte anschließend hintereinander an die verknüpften Aktoren.

11.5.11 Applikation — 1-Tasten-Betriebsart „RTR einstellen“

Über die Applikation kann der Betriebsmodus von verknüpften Raumtemperaturreglern mit einem Tastendruck umgeschaltet werden.

Die folgenden Kommunikationsobjekte stehen zur Verfügung:

- „Sx: Freigabe“
- „Sx: Betriebsmodus Komfort“
- „Sx: Betriebsmodus Eco“
- „Sx: Betriebsmodus Frost“

Der Objekttyp „1 Bit“ dient zum Ansteuern von Raumtemperaturreglern, die 1-Bit-Objekte zur Umschaltung der Betriebsmodi besitzen.

Der Objekttyp „1 Byte“ dient zum Ansteuern von Raumtemperaturreglern, die ein 1-Byte-Objekt zur Umschaltung der KNX-Betriebsmodi besitzen.

Die folgenden KNX-Betriebsmodi und Objektwerte sind über die Applikation einstellbar:

- Auto (Wert „0“)
- Komfort (Wert „1“)
- Standby (Wert „2“)
- Eco (Wert „3“)
- Frostschutz, Hitzeschutz (Wert „4“)

Über das 1-Bit-Objekt „Sx: Freigabe“ kann die Funktion vorübergehend gesperrt werden.

Die Applikation stellt für die beiden Tasten im Funktionsblock x jeweils einen eigenen Satz an Parametern und Kommunikationsobjekten zur Verfügung. Die zweite Taste jedes Funktionsblocks kann mit einer weiteren Tastenfunktion belegt werden.



Hinweis

Die Parameter für die Applikation „1-Tasten-Betriebsart „RTR einstellen““ sind über **Allgemeine Parameter** und **Erweiterte Parameter** aufrufbar.



Hinweis

Die Nummer (S1 ... Sx) des Objekts ist abhängig vom Funktionsblock und der Tastennummer.

11.5.11.1 Objekttyp für Ausgabe

Optionen:	1 Bit
	1 Byte

- 1 Bit:
 - Objekttyp zur Steuerung von RTR mit 1-Bit-Kommunikationsobjekten für die Betriebsmodi-Umschaltung.
- 1 Byte:
 - Objekttyp zur Steuerung von RTR mit 1-Byte-Kommunikationsobjekten für die KNX-Betriebsmodi-Umschaltung.

Über den Parameter wird die Größe des Objekts „Sx: Betriebsmodus ...“ festgelegt.

Bei der Einstellung „1 Byte“ werden die folgenden Werte gesendet, abhängig von der Einstellung des Parameters „Betriebsmodus“:

0 = Auto

1 = Komfort

2 = Standby

3 = Nacht

4 = Frost-/Hitzeschutz

11.5.11.2 Betriebsmodus

Die möglichen Optionen sind abhängig vom Parameter „Objektyp für Ausgabe“.

Optionen bei Objekttyp „1 Bit“:

Optionen:	Komfort
	Standby
	ECO
	Frost-/Hitzeschutz

- **Komfort:**
 - Über das 1-Bit-Objekt wird das Schaltsignal „Ein“ gesendet und ein verknüpfter RTR wechselt in den Komfort-Modus.
- **Standby:**
 - Über das 1-Bit-Objekt wird das Schaltsignal „Ein“ gesendet und ein verknüpfter RTR wechselt in den Standby-Modus.
- **ECO:**
 - Über das 1-Bit-Objekt wird das Schaltsignal „Ein“ gesendet und ein verknüpfter RTR wechselt in den ECO-Modus.
- **Frost-/Hitzeschutz:**
 - Über das 1-Bit-Objekt wird das Schaltsignal „Ein“ gesendet und ein verknüpfter RTR wechselt in den Frost-/Hitzeschutz-Modus.

Über den Parameter wird der Betriebsmodus festgelegt, der bei einer Betätigung der Taste über das Kommunikationsobjekt „Sx: Betriebsmodus ...“ gesendet wird.

Optionen bei Objekttyp „1 Byte“:

Optionen:	Auto
	Komfort
	Standby
	ECO
	Frost-/Hitzeschutz

- **Auto:**
 - Über das 1-Byte-Objekt wird der Wert „0“ gesendet. Bei jedem Tastendruck wechselt ein verknüpfter RTR zwischen den Betriebsmodi „Komfort“, „Standby“ und „ECO“. Bei aktivierter Zwangsführung wird mit der Auswahl „Auto“ in das Standard-Betriebsartenobjekt umgeschaltet.
- **Komfort:**
 - Über das 1-Byte-Objekt wird der Wert „1“ gesendet und ein verknüpfter RTR wechselt in den Komfort-Modus.
- **Standby:**
 - Über das 1-Byte-Objekt wird der Wert „2“ gesendet und ein verknüpfter RTR wechselt in den Standby-Modus.
- **ECO:**
 - Über das 1-Byte-Objekt wird der Wert „3“ gesendet und ein verknüpfter RTR wechselt in den ECO-Modus.
- **Frost-/Hitzeschutz:**
 - Über das 1-Byte-Objekt wird der Wert „4“ gesendet und ein verknüpfter RTR wechselt in den Frost-/Hitzeschutz-Modus.

Über den Parameter wird der Betriebsmodus festgelegt, der bei einer Betätigung der Taste über das Kommunikationsobjekt „Sx: Betriebsmodus ...“ gesendet wird.

11.5.11.3 Freigabeobjekt

Optionen:	deaktiviert
	aktiviert

- deaktiviert:
 - Kommunikationsobjekt „Sx: Freigabe“ ist nicht freigeschaltet. Lokale Betriebsmodi-Umschaltungen über die Gerätetaste sind immer möglich und können nicht vorübergehend gesperrt werden.
- aktiviert:
 - Kommunikationsobjekt „Sx: Freigabe“ ist freigeschaltet. Lokale Betriebsmodi-Umschaltungen über die Gerätetaste können vorübergehend gesperrt werden.
 - Wenn über das freigeschaltete Objekt ein Ein-Telegramm (Wert „1“) empfangen wird, ist die lokale Betriebsmodi-Umschaltung möglich.
 - Wenn über das Objekt ein Aus-Telegramm (Wert „0“) empfangen wird, ist die Betriebsmodi-Umschaltung gesperrt. D. h., es wird kein Telegramm über das Ausgangsobjekt „Sx: Betriebsmodus ...“ gesendet.



Hinweis

Wenn der Parameter „Freigabeobjekt“ aktiviert ist, können die folgenden Parameter eingestellt werden:

- „Objektwert Freigabeobjekt“
- „Freigabeobjekt nach Spannungswiederkehr“

11.5.11.4 Objektwert Freigabeobjekt

Optionen:	normal
	invers

- normal:
 - Wenn über das Kommunikationsobjekt „Sx: Freigabe“ ein Ein-Telegramm (Wert „1“) empfangen wird, ist die lokale Betriebsmodi-Umschaltung möglich. Ein Aus-Telegramm (Wert „0“) deaktiviert die Funktion, und es werden keine Telegramme auf den Objekten „Sx: Betriebsmodus ...“ gesendet.
- invers:
 - Wenn über das Kommunikationsobjekt „Sx: Freigabe“ ein Aus-Telegramm (Wert „0“) empfangen wird, ist die lokale Betriebsmodi-Umschaltung möglich. Ein Ein-Telegramm (Wert „1“) deaktiviert die Funktion, und es werden keine Telegramme auf den Objekten „Sx: Betriebsmodus ...“ gesendet.

Über den Parameter wird festgelegt, ob die Applikation „1-Tasten-Betriebsart „RTR einstellen““ bei Empfang eines Ein- oder Aus-Telegramms vorübergehend gesperrt wird.



Hinweis

Der Parameter ist nur einstellbar, wenn der Parameter „Freigabeobjekt“ auf „aktiviert“ eingestellt ist.

11.5.11.5 Freigabeobjekt nach Spannungswiederkehr

Optionen:	gesperrt
	freigegeben

- gesperrt:
 - Nach Busspannungswiederkehr wird das Objekt „Sx: Freigabe“ nicht aktiviert. Die Sperrfunktion ist deaktiviert.
- freigegeben:
 - Wenn vor Busspannungsausfall das Objekt „Sx: Freigabe“ aktiviert war, wird es auch nach Busspannungswiederkehr aktiviert.

Der Parameter dient dazu, dass nach einer Busspannungswiederkehr ein definierter Wert am Kommunikationsobjekt „GF1: Freigabe“ anliegt.



Hinweis

Der Parameter ist nur einstellbar, wenn der Parameter „Freigabeobjekt“ auf „aktiviert“ eingestellt ist.

11.5.11.6 Komfortobjekt senden

Optionen:	deaktiviert
	aktiviert

- deaktiviert:
 - Bei Betätigung der Taste für die Betriebsmodi-Umschaltung wird kein Telegramm über das Objekt „Sx: Betriebsmodus Komfort“ gesendet.
- aktiviert:
 - Bei Betätigung der Taste für die Betriebsmodi-Umschaltung wird ein Telegramm über das Objekt „Sx: Betriebsmodus Komfort“ gesendet.
 - Das gesendete Telegramm hat immer den invertierten Wert des zuletzt gesendeten Werts. D. h., bei jeder Betätigung der Taste wird über das Objekt „Sx: Betriebsmodus Komfort“ abwechselnd „0“ oder „1“ gesendet (Toggel-Modus).

Über den Parameter wird festgelegt, ob über das 1-Bit-Kommunikationsobjekt „Sx: Betriebsmodus Komfort“ ein Telegramm auf den Bus gesendet wird, wenn die Taste für die Betriebsmodi-Umschaltung betätigt wird. Dies kann erforderlich sein, um den verknüpften Raumtemperaturregler (RTR) in einen definierten Betriebsmodus zu schalten.



Hinweis

Der Parameter ist nur einstellbar, wenn der Parameter „Objektyp für Ausgabe“ auf „1 Bit“ und der Parameter „Betriebsmodus“ auf „Komfort“, „Standby“ oder „ECO“ eingestellt ist.

11.5.11.7 Ecoobjekt senden

Optionen:	deaktiviert
	aktiviert

- deaktiviert:
 - Bei Betätigung der Taste für die Betriebsmodi-Umschaltung wird kein Telegramm über das Objekt „Sx: Betriebsmodus Eco“ gesendet.
- aktiviert:
 - Bei Betätigung der Taste für die Betriebsmodi-Umschaltung wird ein Telegramm über das Objekt „Sx: Betriebsmodus Eco“ gesendet.
 - Das gesendete Telegramm hat immer den invertierten Wert des zuletzt gesendeten Werts. D. h., bei jeder Betätigung der Taste wird über das Objekt „Sx: Betriebsmodus Eco“ abwechselnd „0“ oder „1“ gesendet (Toggel-Modus).

Über den Parameter wird festgelegt, ob über das 1-Bit-Kommunikationsobjekt „Sx: Betriebsmodus Eco“ ein Telegramm auf den Bus gesendet wird, wenn die Taste für die Betriebsmodi-Umschaltung betätigt wird. Dies kann erforderlich sein, um den verknüpften Raumtemperaturregler (RTR) in einen definierten Betriebsmodus zu schalten.



Hinweis

Der Parameter ist nur einstellbar, wenn der Parameter „Objektyp für Ausgabe“ auf „1 Bit“ und der Parameter „Betriebsmodus“ auf „Standby“ oder „ECO“ eingestellt ist.

11.5.11.8 Frostobjekt senden

Optionen:	deaktiviert
	aktiviert

- deaktiviert:
 - Bei Betätigung der Taste für die Betriebsmodi-Umschaltung wird kein Telegramm über das Objekt „Sx: Betriebsmodus Frost“ gesendet.
- aktiviert:
 - Bei Betätigung der Taste für die Betriebsmodi-Umschaltung wird ein Telegramm über das Objekt „Sx: Betriebsmodus Frost“ gesendet.
 - Das gesendete Telegramm hat immer den invertierten Wert des zuletzt gesendeten Werts. D. h., bei jeder Betätigung der Taste wird über das Objekt „Sx: Betriebsmodus Frost“ abwechselnd „0“ oder „1“ gesendet (Toggel-Modus).

Über den Parameter wird festgelegt, ob über das 1-Bit-Kommunikationsobjekt „Sx: Betriebsmodus Frost“ ein Telegramm auf den Bus gesendet wird, wenn die Taste für die Betriebsmodi-Umschaltung betätigt wird. Dies kann erforderlich sein, um den verknüpften Raumtemperaturregler (RTR) in einen definierten Betriebsmodus zu schalten.



Hinweis

Der Parameter ist nur einstellbar, wenn der Parameter „Objektyp für Ausgabe“ auf „1 Bit“ und der Parameter „Betriebsmodus“ auf „Komfort“, „Standby“ oder „ECO“ eingestellt ist.

11.5.12 Applikation — 2-Tasten-Schalten

Die Applikation ermöglicht es, eine Beleuchtung über ein Tastenpaar zu schalten.

Das folgende Kommunikationsobjekt steht zur Verfügung:

- „Sx: Schalten“

Bei Betätigung einer der beiden Tasten wird ein Schaltbefehl über dasselbe Kommunikationsobjekt gesendet. Die Applikation unterscheidet dabei, ob die erste oder zweite Taste betätigt wird.

Die Applikation stellt für die beiden Tasten im Funktionsblock x einen gemeinsamen Satz an Parametern und Kommunikationsobjekten zur Verfügung.



Hinweis

Die Parameter für die Applikation „2-Tasten-Schalten“ sind über **Allgemeine Parameter** aufrufbar.



Hinweis

Die Nummer (S1 ... Sx) des Objekts ist abhängig vom Funktionsblock und der Tastennummer.

11.5.12.1 Arbeitsweise der Tasten für Schalten

Optionen:	1. Taste ein / 2. Taste aus
	1. Taste aus / 2. Taste ein
	abwechselnd ein/aus

- 1. Taste ein / 2. Taste aus:
 - Beim Betätigen der ersten Taste wird der Befehl „Ein“ und beim Betätigen der zweiten Taste der Befehl „Aus“ gesendet.
- 1.Taste aus / 2. Taste ein:
 - Beim Betätigen der ersten Taste wird der Befehl „Aus“ und beim Betätigen der zweiten Taste der Befehl „Ein“ gesendet.
- abwechselnd ein/aus:
 - Beim Betätigen der ersten oder zweiten Taste wird abwechselnd „Ein“ und „Aus“ gesendet.

Über den Parameter wird festgelegt, ob z. B. eine Beleuchtung über die erste und zweite Taste ein- bzw. ausgeschaltet wird.

Als weitere Option kann festgelegt werden, ob die Schaltbefehle, unabhängig von der gedrückten Taste, abwechselnd gesendet werden. D. h., nach dem Senden von „Ein“ wird bei erneuter Betätigung einer der beiden Tasten „Aus“ gesendet. Nach einer weiteren Betätigung einer der beiden Tasten wird wieder „Ein“ gesendet.

Dies gilt auch für Werte, die über das zugehörige 1-Bit-Kommunikationsobjekt „Sx: Schalten“ empfangen werden. D. h., wenn über das Objekt „Sx: Schalten“ nach dem Senden eines Ein-Befehls ein Aus-Befehl empfangen wurde, wird bei erneuter Betätigung der Taste wieder ein Ein-Befehl gesendet. Es ist dabei darauf zu achten, dass das S-Flag (Schreiben) des Kommunikationsobjekts aktiviert ist.

11.5.13 Applikation — 2-Tasten-Dimmen

Die Applikation ermöglicht es, eine Beleuchtung über ein Tastenpaar zu dimmen und zu schalten.

Die folgenden Kommunikationsobjekte stehen zur Verfügung:

- „Sx: Schalten“
- „Sx: relatives Dimmen“

Das Tastenpaar besitzt ein gemeinsames Schalt- und Dimmobjekt. Über die Applikation wird festgelegt, welche der beiden Tasten ein Schalttelegramm bzw. Dimmtelegramm auslöst. Über die erste Taste kann z. B. eine Leuchte gedimmt und über die zweite Taste ein- und ausgeschaltet werden.

Außerdem kann festgelegt werden, ob die Beleuchtung bei kurzem oder langem Tastendruck gedimmt wird.

Die Applikation stellt für die beiden Tasten im Funktionsblock x einen gemeinsamen Satz an Parametern und Kommunikationsobjekten zur Verfügung.



Hinweis

Die Parameter für die Applikation „2-Tasten-Dimmen“ sind über **Allgemeine Parameter** und **Erweiterte Parameter** aufrufbar.



Hinweis

Die Nummer (S1 ... Sx) des Objekts ist abhängig vom Funktionsblock und der Tastennummer.

11.5.13.1 Zeit für Langbedienung

Optionen:

Einstellmöglichkeit von 00.300 bis 03.000 (ss.fff)

Die Applikation kann zwischen kurzem und langem Tastendruck unterscheiden und dadurch ein Dimm- oder Schaltsignal auslösen.

Über den Parameter wird die Zeit festgelegt, ab der ein langer Tastendruck erkannt wird und die Objektwerte zurückgesetzt werden. Ein typischer Zeitwert für einen langen Tastendruck ist 0,4 Sekunden.

11.5.13.2 Dimmart

Optionen:	Start-Stopp-Dimmen
	Schrittdimmen

- Start-Stopp-Dimmen:
 - Bei einer Tastenbetätigung wird der Befehl „heller dimmen“ bzw. „dunkler dimmen“ gesendet. Beim Loslassen der Taste wird der Befehl „stopp Dimmen“ gesendet.
- Schrittdimmen:
 - Bei Auslösung eines Dimmbefehls wird ein definierter Wert, z. B. „um 6,25 % heller dimmen“ gesendet.

Über den Parameter wird festgelegt, auf welche Art eine Beleuchtung mit einem Tastendruck gedimmt wird.

Beim Start-Stopp-Dimmen werden zwei 3-Bit-Telegramme zum Dimmen gesendet. Bei einem Tastendruck wird das erste Telegramm mit dem Befehl „um 100 % heller dimmen“ bzw. „um 100 % dunkler dimmen“ an den verknüpfte Dimmaktor gesendet. Beim Loslassen der Taste wird das zweite Telegramm mit dem Befehl „stopp Dimmen“ gesendet. Somit kann ein verknüpfte Dimmaktor während der Dimmphase zu jedem Zeitpunkt angehalten werden.

Beim Schrittdimmen wird nach Auslösung eines Dimmbefehls ein definierter Wert, z. B. „um 6,25 % heller dimmen“ an den verknüpfte Dimmaktor gesendet. Diese Dimmart eignet sich besonders für Anlagen, in denen Dimmsensoren und Dimmaktoren in unterschiedlichen Linien installiert sind. Koppler könnten in diesem Fall Telegrammverzögerungen verursachen, die zu unterschiedlichen Helligkeitswerten führen.

11.5.13.3 Schrittweite beim Schrittdimmen (%)

Optionen:	1,56
	3,13
	6,25
	12,5
	25
	50

Über den Parameter wird festgelegt, um wie viel Prozent das Licht pro Schritt gedimmt wird. Der gesendete Wert bezieht sich dabei auf den momentanen Helligkeitswert.

Beispiel (Einstellung 12,5 %):

Das Licht ist auf einen Helligkeitswert von 70 % gedimmt. Durch einen Tastendruck wird der Befehl „um 12,5 % heller dimmen“ gesendet. Der Dimmkaktor erhöht nach Empfang des Dimmbefehls den Helligkeitswert auf 82,5 %.

**Hinweis**

Wenn das Schrittdimmen verwendet wird, um mehrere Dimmkatoren in unterschiedlichen Linien gleichmäßig zu dimmen, sollte eine geringe Schrittweite, z. B. 3,13 %, gewählt werden. Gleichzeitig sollte das zyklische Senden der Dimm-Telegramme aktiviert werden. Damit werden kontinuierlich Dimmtelegramme gesendet, solange die Taste gedrückt wird.

**Hinweis**

Der Parameter ist nur einstellbar, wenn der Parameter „Dimmart“ auf „Schrittdimmen“ eingestellt ist.

11.5.13.4 Dimmfunktion

Optionen:	Kurzbedienung Dimmen, Langbedienung Schalten
	Kurzbedienung Schalten, Langbedienung Dimmen

- Kurzbedienung Dimmen, Langbedienung Schalten:
 - Bei kurzem Tastendruck wird das Telegramm „dimmen“ gesendet. Bei langem Tastendruck wird das Telegramm „schalten“ gesendet.
- Kurzbedienung Schalten, Langbedienung Dimmen:
 - Bei kurzem Tastendruck wird das Telegramm „schalten“ gesendet. Bei langem Tastendruck wird das Telegramm „dimmen“ gesendet.

Die Applikation kann zwischen kurzem und langem Tastendruck unterscheiden.

Über den Parameter wird festgelegt, ob ein Schalttelegramm oder ein Dimmtelegramm bei kurzer bzw. langer Tastenbetätigung auf den Bus gesendet wird.

Die Zeit für einen langen Tastendruck wird über den Parameter „Zeit für Langbedienung“ eingestellt.



Hinweis

Der Parameter ist nur einstellbar, wenn der Parameter „Dimmart“ auf „Schrittdimmen“ eingestellt ist.

11.5.13.5 Arbeitsweise der Tasten für Schalten

Optionen:	1. Taste ein / 2. Taste aus
	1. Taste aus / 2. Taste ein
	abwechselnd ein/aus

- 1. Taste ein / 2. Taste aus:
 - Beim Betätigen der ersten Taste wird der Befehl „Ein“ und beim Betätigen der zweiten Taste der Befehl „Aus“ gesendet.
- 1. Taste aus / 2. Taste ein:
 - Beim Betätigen der ersten Taste wird der Befehl „Aus“ und beim Betätigen der zweiten Taste der Befehl „Ein“ gesendet.
- abwechselnd ein/aus:
 - Beim Betätigen der ersten oder zweiten Taste wird abwechselnd „Ein“ und „Aus“ gesendet.

Über den Parameter wird festgelegt, ob z. B. eine Beleuchtung über die erste und zweite Taste ein- bzw. ausgeschaltet wird.

Als weitere Option kann festgelegt werden, ob die Schaltbefehle, unabhängig von der gedrückten Taste, abwechselnd gesendet werden. D. h., nach dem Senden von „Ein“ wird bei erneuter Betätigung einer der beiden Tasten „Aus“ gesendet. Nach einer weiteren Betätigung einer der beiden Tasten wird wieder „Ein“ gesendet.

Dies gilt auch für Werte, die über das zugehörige 1-Bit-Kommunikationsobjekt „Sx: Schalten“ empfangen werden. D. h., wenn über das Objekt „Sx: Schalten“ nach dem Senden eines Ein-Befehls ein Aus-Befehl empfangen wurde, wird bei erneuter Betätigung der Taste wieder ein Ein-Befehl gesendet. Es ist dabei darauf zu achten, dass das S-Flag (Schreiben) des Kommunikationsobjekts aktiviert ist.

11.5.13.6 Arbeitsweise der Tasten für Dimmen

Optionen:	1. Taste heller / 2. Taste dunkler
	1. Taste dunkler / 2. Taste heller

- 1. Taste heller / 2. Taste dunkler:
 - Beim Betätigen der ersten Taste wird der Befehl „heller dimmen“ und beim Betätigen der zweiten Taste der Befehl „dunkler dimmen“ gesendet.
- 1. Taste dunkler / 2. Taste heller:
 - Beim Betätigen der ersten Taste wird der Befehl „dunkler dimmen“ und beim Betätigen der zweiten Taste der Befehl „heller dimmen“ gesendet.

Über den Parameter wird festgelegt, ob das Licht über die erste und zweite Taste heller bzw. dunkler gedimmt wird.

Bei einem Tastendruck wird über das 3-Bit-Kommunikationsobjekt „Sx: relatives Dimmen“ ein Telegramm an den Dimmaktor gesendet.

11.5.13.7 Dimm-Stopp-Telegramm

Optionen:	Dimm-Stopp wird nicht gesendet
	Dimm-Stopp wird gesendet

- Dimm-Stopp wird nicht gesendet:
 - Beim Loslassen der Taste wird kein Befehl „stopp Dimmen“ gesendet.
- Dimm-Stopp wird gesendet:
 - Beim Loslassen der Taste wird der Befehl „stopp Dimmen“ gesendet.

Über den Parameter wird festgelegt, ob beim Loslassen der Taste nach einem langen Tastendruck der Befehl „stopp Dimmen“ gesendet wird. Somit kann ein verknüpfter Dimmaktor während der Dimmphase zu jedem Zeitpunkt angehalten werden.



Hinweis

Der Parameter ist nur einstellbar, wenn der Parameter „Dimmart“ auf „Schrittdimmen“ und der Parameter „Dimmfunktion“ auf „Kurzbedienung Schalten, Langbedienung Dimmen“ eingestellt ist.

11.5.13.8 Zyklisches Senden der Dimm-Telegramme

Optionen:	deaktiviert
	aktiviert

- deaktiviert:
 - Solange die Taste gedrückt wird, werden keine Dimm-Telegramme zyklisch gesendet.
- aktiviert:
 - Solange die Taste gedrückt wird, werden Dimm-Telegramme zyklisch gesendet.

Über den Parameter wird festgelegt, ob Dimm-Telegramme zyklisch über das 3-Bit-Kommunikationsobjekt „S1: relatives Dimmen“ auf den Bus gesendet werden, solange die Taste gedrückt wird.

Nach dem Loslassen der Taste wird das zyklische Senden der Dimm-Telegramme gestoppt. Die Zykluszeit wird über den Parameter „Zeit für Telegrammwiederholung“ festgelegt.



Hinweis

Der Parameter ist nur einstellbar, wenn der Parameter „Dimmart“ auf „Schrittdimmen“ und der Parameter „Dimmfunktion“ auf „Kurzbedienung Schalten, Langbedienung Dimmen“ eingestellt ist.

11.5.13.9 Zeit für die Telegrammwiederholung

Optionen:

Einstellmöglichkeit von 00.100 bis 05.000 (ss.fff)

Solange die Taste gedrückt wird, werden über das Kommunikationsobjekt „Sx: relatives Dimmen“ zyklisch Telegramme an den Dimmaktor gesendet.

Über den Parameter werden die Zeitabstände zwischen den Telegrammen eingestellt. Standardeinstellung ist 1 Sekunde.



Hinweis

Der Parameter ist nur über die folgenden Einstellungen verfügbar:

- Parameter „Dimmart“ ist auf „Schrittdimmen“ eingestellt
und
- Parameter „Dimmfunktion“ ist auf „Kurzbedienung Schalten, Langbedienung Dimmen“ eingestellt
und
- Parameter „Zyklisches Senden der Dimm-Telegramme“ ist auf „aktiviert“ eingestellt.

11.5.14 Applikation — 2-Tasten-Jalousie

Die Applikation ermöglicht es, Jalousien und Rollläden über ein Tastenpaar zu steuern.

Die folgenden Kommunikationsobjekte stehen zur Verfügung:

- „Sx: Fahren“ (1-Bit-Objekt)
- „Sx: Verstellen“ (1-Bit-Objekt)
- „Sx: Position“ (1-Byte-Objekt)
- „Sx: Lamellen-Position“ (1-Byte-Objekt)

Über die Applikation wird festgelegt, ob die erste oder zweite Taste den Fahrtbefehl „Auf“ bzw. „Ab“ auslöst. Außerdem können Auf- und Ab-Positionen sowie Lamellenposition voreingestellt werden.

Durch lange und kurze Tastenbetätigungen werden Fahr- und Lamellenverstellbefehle an verknüpfte Jalousieaktoren gesendet. Ein langer Tastendruck löst einen Fahrtbefehl aus. Ein kurzer Tastendruck löst einen Lamellenverstellbefehl aus.

Der Sensor speichert den zuletzt ausgeführten Befehl der Taste, die mit der Applikation belegt ist. D. h., wenn z. B. eine Jalousie heruntergefahren und über einen kurzen Tastendruck auf halber Höhe angehalten wurde, dann wird nach einem erneuten langen Tastendruck die Jalousie hochgefahren.

Die Applikation stellt für die beiden Tasten im Funktionsblock x einen gemeinsamen Satz an Parametern und Kommunikationsobjekten zur Verfügung.



Hinweis

Die Parameter für die Applikation „2-Tasten-Jalousie“ sind über **Allgemeine Parameter** und **Erweiterte Parameter** aufrufbar.



Hinweis

Die Nummer (S1 ... Sx) des Objekts ist abhängig vom Funktionsblock und der Tastennummer.

11.5.14.1 Zeit für Langbedienung

Optionen:	Einstellmöglichkeit von 00.300 bis 03.000 (ss.fff)
-----------	--

Die Applikation kann zwischen kurzem und langem Tastendruck unterscheiden. Bei einem kurzen Tastendruck wird ein Telegramm mit dem Befehl „Jalousie fahren/positionieren“ auf den Bus gesendet. Bei einem langen Tastendruck wird ein Telegramm mit dem Befehl „Lamellen verstellen/positionieren“ gesendet.

Über den Parameter wird die Zeit festgelegt, ab der ein langer Tastendruck erkannt wird. Erst nach Ablauf dieser Zeit wird ein Telegramm über das Kommunikationsobjekt „Sx: Verstellen“ oder „Sx: Lamellen-Position“ auf den Bus gesendet. Ein typischer Zeitwert für einen langen Tastendruck ist 0,4 Sekunden.



Hinweis

Der Befehl „Jalousie fahren/positionieren“ wird unmittelbar nach der Tastenbetätigung gesendet. Der Befehl wird auch dann gesendet, wenn die Taste lange gedrückt wird und durch die Langbedienung ein Befehl „Lamellen verstellen/positionieren“ gesendet wird. Dadurch kommt es zu einem kurzen Rucken der Jalousie, denn der erste Lamellenverstellbefehl wird von einem Jalousieaktor immer als Stoppbefehl interpretiert.

11.5.14.2 Objekttyp

Optionen:	1 Bit
	1 Byte 0..100 %

- 1 Bit:
 - Wert wird als 1-Bit-Schaltbefehle gesendet (auf/ab oder Verstellschritt).
- 1 Byte 0..100 %:
 - Wert wird als 1-Byte-Wert ohne Vorzeichen gesendet (Position in Prozent).

Über den Parameter wird die Größe der Kommunikationsobjekte für die Jalousiesteuerung eingestellt. Bei der Auswahl „1 Bit“ stehen die Objekte „Sx: Fahren“ und „Sx: Verstellen“ zur Verfügung. Bei der Auswahl „1 Byte 0..100 %“ stehen die Objekte „Sx: Position“ und „Sx: Lamellen-Position“ zur Verfügung.

Wenn die Option „1 Byte 0..100 %“ gewählt wird, können die Kommunikationsobjekte mit den 1-Byte-Positionsobjekten der Jalousieaktoren verknüpft werden. Außerdem können gewünschte Position der Jalousie unter **Erweiterte Parameter** voreingestellt werden.

Beispiel: Taste 1 fährt die Jalousie immer auf 50 % herunter, mit 50 % geschlossenen Lamellen. Taste 1 fährt die Jalousie immer auf 80 % herunter, mit 100 % geschlossenen Lamellen.

11.5.14.3 Arbeitsweise der Tasten

Optionen:	1. Taste Auf / 2. Taste Ab
	1. Taste Ab / 2. Taste Auf

- 1. Taste Auf / 2. Taste Ab:
 - Beim Betätigen der ersten Taste wird der Befehl „Auf“ und beim Betätigen der zweiten Taste der Befehl „Ab“ gesendet.
- 1. Taste Ab / 2. Taste Auf:
 - Beim Betätigen der ersten Taste wird der Befehl „Ab“ und beim Betätigen der zweiten Taste der Befehl „Auf“ gesendet.

Über den Parameter wird festgelegt, ob die erste oder zweite Taste den Fahrtbefehl „Auf“ bzw. „Ab“ auslöst.

11.5.14.4 Wert für Position Ab (%)

Optionen:	Einstellmöglichkeit von 0 bis 100 (%)
-----------	---------------------------------------

Über den Parameter wird die Position eingestellt, auf die eine verknüpfte Jalousie herunterfahren soll. Das zugehörige 1-Byte-Kommunikationsobjekt „Sx: Position“ muss dabei mit dem 1-Byte-Positionsobjekt des Jalousieaktors verknüpft werden.

Es können Prozentwerte in 1 %-Schritten eingestellt werden. Bedeutung der Prozentwerte:

- 0 % = Jalousie komplett hochgefahren.
- 100 % = Jalousie komplett heruntergefahren.



Hinweis

Der Parameter ist nur einstellbar, wenn der Parameter „Objektyp“ auf „1-Byte 0...100 %“ eingestellt ist.

11.5.14.5 Wert für Position Auf (%)

Optionen:	Einstellmöglichkeit von 0 bis 100 (%)
-----------	---------------------------------------

Über den Parameter wird die Position eingestellt, auf die eine verknüpfte Jalousie hochfahren soll. Das zugehörige 1-Byte-Kommunikationsobjekt „Sx: Position“ muss dabei mit dem 1-Byte-Positionsobjekt des Jalousieaktors verknüpft werden.

Es können Prozentwerte in 1 %-Schritten eingestellt werden. Bedeutung der Prozentwerte:

- 0 % = Jalousie komplett hochgefahren.
- 100 % = Jalousie komplett heruntergefahren.



Hinweis

Der Parameter ist nur einstellbar, wenn der Parameter „Objektyp“ auf „1-Byte 0...100 %“ eingestellt ist.

11.5.14.6 Wert für Lamellenposition Ab (%)

Optionen:

Einstellmöglichkeit von 0 bis 100 (%)

Über den Parameter wird die Position eingestellt, auf die die Lamellen der verknüpften Jalousie öffnen sollen. Das zugehörige 1-Byte-Kommunikationsobjekt „Sx: Lamellen-Position“ muss dabei mit dem 1-Byte-Lamellenpositionsobjekt des Jalousieaktors verknüpft werden.

Es können Prozentwerte in 1 %-Schritten eingestellt werden. Bedeutung der Prozentwerte:

- 0 % = Lamellen komplett geöffnet.
- 100 % = Lamellen komplett geschlossen.



Hinweis

Der Parameter ist nur einstellbar, wenn der Parameter „Objektyp“ auf „1-Byte 0...100 %“ eingestellt ist.

11.5.14.7 Wert für Lamellenposition Auf (%)

Optionen:

Einstellmöglichkeit von 0 bis 100 (%)

Über den Parameter wird die Position eingestellt, auf die die Lamellen der verknüpften Jalousie schließen sollen. Das zugehörige 1-Byte-Kommunikationsobjekt „Sx: Lamellen-Position“ muss dabei mit dem 1-Byte-Lamellenpositionsobjekt des Jalousieaktors verknüpft werden.

Es können Prozentwerte in 1 %-Schritten eingestellt werden. Bedeutung der Prozentwerte:

- 0 % = Lamellen komplett geöffnet.
- 100 % = Lamellen komplett geschlossen.



Hinweis

Der Parameter ist nur einstellbar, wenn der Parameter „Objektyp“ auf „1-Byte 0...100 %“ eingestellt ist.

11.5.15 Applikation — 2-Tasten-Wertsender

Die Applikation ermöglicht es, über ein Tastenpaar zwei voreingestellte Werte über ein gemeinsames Kommunikationsobjekt zu senden.

Das folgende Kommunikationsobjekt steht zur Verfügung:

- „Sx: Wert Schalten“

Bei Betätigung der ersten Taste wird ein Telegramm mit dem Wert 1 gesendet. Bei Betätigung der zweiten Taste wird ein Telegramm mit dem Wert 2 gesendet. Beide Werte haben dieselbe Bit-Größe und werden über das Kommunikationsobjekt „Sx: Wert Schalten“ auf den Bus gesendet. Die Bit-Größe wird über den Parameter „Objektyp“ festgelegt.

Die Applikation stellt für die beiden Tasten im Funktionsblock x einen gemeinsamen Satz an Parametern und Kommunikationsobjekten zur Verfügung.



Hinweis

Die Parameter für die Applikation „2-Tasten-Wertsender“ sind über **Allgemeine Parameter** aufrufbar.



Hinweis

Die Nummer (S1 ... Sx) des Objekts ist abhängig vom Funktionsblock und der Tastennummer.

11.5.15.1 Objekttyp

Optionen:	1 Bit
	1 Byte 0..100%
	1 Byte 0..255
	2 Byte Float
	2 Byte Signed
	2 Byte Unsigned
	4 Byte Float
	4 Byte Signed
	4 Byte Unsigned

- 1 Bit:
 - Wert wird als 1-Bit-Schaltbefehle gesendet (0 oder 1), z. B. Ein/Aus, freigegeben/gesperrt, wahr/unwahr.
- 1 Byte 0..100%:
 - Wert wird als 1-Byte-Wert ohne Vorzeichen (Prozentwert) gesendet. (0 = 0 %, 255 = 100 %)
- 1 Byte 0..255:
 - Wert wird als 1-Byte-Wert ohne Vorzeichen gesendet. Beliebiger Wert 0 ... 255.
- 2 Byte Float:
 - Wert wird als Gleitkommawert gesendet (-671088,6 ... 670760,9), z. B. Temperatur- oder Feuchtigkeitswert.
- 2 Byte Signed:
 - Wert wird als 2-Byte-Wert mit Vorzeichen gesendet (-32768 ... +32767), z. B. Zeitdifferenz oder Prozentdifferenz.
- 2 Byte Unsigned:
 - Wert wird als 2-Byte-Wert ohne Vorzeichen gesendet (0 ... 65535), z. B. Zeit- oder Helligkeitswert.
- 4 Byte Float:
 - Wert wird als 4-Byte-Gleitkommawert gesendet, physikalische Werte, z. B. Leuchtstärke, elekt. Leistung, Druck.
- 4 Byte Signed:
 - Wert wird als 4-Byte-Wert mit Vorzeichen gesendet (-2147483648 ... +2147483647), z. B. Zählimpuls, Zeitdifferenz.
- 4 Byte Unsigned:
 - Wert wird als 4-Byte-Wert ohne Vorzeichen gesendet (0 ... 4294967295), z. B. Zählimpuls.

Die eingestellte Option legt die Bit-Größe des Kommunikationsobjekts „Sx: Wert Schalten“ (Eingang/Ausgang) für ein Tastenpaar fest.

11.5.15.2 Arbeitsweise der Tasten

Optionen:	1. Taste Wert1 / 2. Taste Wert2
	1. Taste Wert2 / 2. Taste Wert1
	abwechselnd Wert1/Wert2

- 1. Taste Wert1 / 2. Taste Wert2:
 - Beim Betätigen der ersten Taste wird Wert 1 und beim Betätigen der zweiten Taste Wert 2 gesendet.
- 1. Taste Wert2 / 2. Taste Wert1:
 - Beim Betätigen der ersten Taste wird Wert 2 und beim Betätigen der zweiten Taste Wert 1 gesendet.
- abwechselnd Wert1/Wert2:
 - Beim Betätigen der ersten oder zweiten Taste wird abwechselnd Wert 1 und Wert 2 gesendet.

Über den Parameter wird festgelegt, welcher Wert bei Betätigung der ersten oder zweiten Taste über das Kommunikationsobjekt „Sx: Wert Schalten“ auf den Bus gesendet wird.

Als weitere Option kann festgelegt werden, ob die Werte, unabhängig von der gedrückten Taste, abwechselnd gesendet werden. D. h., nach dem Senden von Wert 1 wird bei erneuter Betätigung einer der beiden Tasten Wert 2 gesendet. Nach einer weiteren Betätigung einer der beiden Tasten wird wieder Wert 1 gesendet.

Dies gilt auch für Werte, die über das zugehörige Objekt „Sx: Wert Schalten“ empfangen werden. D. h., wenn über das Objekt „Sx: Wert Schalten“ nach dem Senden von Wert 1 der Wert 2 empfangen wurde, wird bei erneuter Betätigung der Taste wieder der Wert 1 gesendet. Es ist dabei darauf zu achten, dass das S-Flag (Schreiben) des Kommunikationsobjekts aktiviert ist.

11.5.15.3 Wert 1/Wert 2

Die möglichen Optionen und Einstellungsgrenzen sind abhängig vom Parameter „Objekttyp“.

Optionen bei Auswahl „1 Bit“:

Optionen:	Aus
	Ein

Optionen bei Auswahl „1 Byte 0..100%“:

Optionen:	Einstellmöglichkeit von 0 bis 100 (%)
-----------	---------------------------------------

Optionen bei Auswahl „1 Byte 0..255“:

Optionen:	Einstellmöglichkeit von 0 bis 255
-----------	-----------------------------------

Optionen bei Auswahl „2 Byte Float“:

Optionen:	Einstellmöglichkeit von -671088,64 bis 670760,96
-----------	--

Optionen bei Auswahl „2 Byte Signed“:

Optionen:	Einstellmöglichkeit von -32768 bis +32767
-----------	---

Optionen bei Auswahl „2 Byte Unsigned“:

Optionen:	Einstellmöglichkeit von 0 bis 65535
-----------	-------------------------------------

Optionen bei Auswahl „4 Byte Float“:

Optionen:	Einstellmöglichkeit von -4000000 bis 4000000
-----------	--

Optionen bei Auswahl „4 Byte Signed“:

Optionen:	Einstellmöglichkeit von -2147483648 bis 2147483647
-----------	--

Optionen bei Auswahl „4 Byte Unsigned“:

Optionen:	Einstellmöglichkeit von 0 bis 4294967295
-----------	--

Über den Parameter wird der Wert 1 bzw. der Wert 2 eingestellt, der bei Betätigung einer der beiden Tasten des Funktionsblocks gesendet wird.

11.5.16 Applikation — 2-Tasten-Wertdimmsensor

Die Applikation ermöglicht es, über ein Tastenpaar das Licht heller und dunkler zu dimmen. Der Dimmwert wird dabei über ein gemeinsames Kommunikationsobjekt gesendet.

Das folgende Kommunikationsobjekt steht zur Verfügung:

- „Sx: Wert“

Über den Parameter wird festgelegt, ob das Licht über die erste und zweite Taste heller bzw. dunkler gedimmt wird.

Bei einem Tastendruck wird über das 1-Byte-Kommunikationsobjekt „Sx: Wert“ ein Werttelegramm an den verknüpften Dimmaktor gesendet. Die Bit-Größe wird für beide Tasten gemeinsam über den Parameter „Objekttyp“ festgelegt.

Die Applikation stellt für die beiden Tasten im Funktionsblock x einen gemeinsamen Satz an Parametern und Kommunikationsobjekten zur Verfügung.



Hinweis

Die Parameter für die Applikation „2-Tasten-Wertdimmsensor“ sind über **Allgemeine Parameter** aufrufbar.



Hinweis

Die Nummer (S1 ... Sx) des Objekts ist abhängig vom Funktionsblock und der Tastennummer.

11.5.16.1 Objekttyp

Optionen:	1 Byte 0..100 %
	1 Byte 0..255

- 1 Byte 0..100%:
 - Wert wird als 1-Byte-Wert ohne Vorzeichen (Prozentwert) gesendet. Bei jeder Tastenbetätigung wird der aktuelle Dimmwert um einen festgelegten, prozentualen Wert erhöht bzw. gesenkt.
- 1 Byte 0..255:
 - Wert wird als 1-Byte-Wert ohne Vorzeichen gesendet. Bei jeder Tastenbetätigung wird der aktuelle Dimmwert um einen festgelegten, absoluten Wert erhöht bzw. gesenkt.

Die eingestellte Option legt die Bit-Größe des Kommunikationsobjekts „Sx: Wert“ (Eingang/Ausgang) für ein Tastenpaar fest.

Die Größe des prozentualen bzw. absoluten Werts wird über den Parameter „Schrittweite“ festgelegt.

11.5.16.2 Schrittweite (%)

Die möglichen Optionen und Einstellgrenzen sind abhängig vom Parameter „Objekttyp“.

Optionen bei Auswahl „1 Byte 0..100%“:

Optionen:	Einstellmöglichkeit von 1 bis 50 (%)
-----------	--------------------------------------

Optionen bei Auswahl „1 Byte 0..255“:

Optionen:	Einstellmöglichkeit von 1 bis 128
-----------	-----------------------------------

Über den Parameter wird festgelegt, um welchen Wert das Licht pro Schritt gedimmt wird. Der gesendete Wert bezieht sich dabei auf den momentanen Helligkeitswert.

Auswahl Objekttyp „1 Byte 0..100%“: Der aktuelle Wert wird bei einer Tastenbetätigung um den eingestellten Prozentwert erhöhen bzw. gesenkt.

Beispiel: Der aktuelle Wert des Dimmaktors beträgt 40 %.

Wenn der Parameter auf die Schrittweite „10“ eingestellt ist, wird der aktuelle Wert, bei einer Tastenbetätigung von 40 % auf 50 % erhöht bzw. auf 30 % gesenkt.

Auswahl Objekttyp „1 Byte 0..255“: Der aktuelle Wert wird bei einer Tastenbetätigung um den eingestellten Absolutwert erhöhen bzw. gesenkt.

Beispiel: Der aktuelle Wert des Dimmaktors beträgt 100.

Wenn der Parameter auf die Schrittweite „20“ eingestellt ist, wird der aktuelle Wert, bei einer Tastenbetätigung von 100 auf 120 erhöht bzw. auf 80 gesenkt.

11.5.16.3 Arbeitsweise der Tasten

Optionen:	1. Taste heller / 2. Taste dunkler
	1. Taste dunkler / 2. Taste heller

- 1. Taste heller / 2. Taste dunkler:
 - Beim Betätigen der ersten Taste wird der Befehl „heller dimmen“ und beim Betätigen der zweiten Taste der Befehl „dunkler dimmen“ gesendet.
- 1. Taste dunkler / 2. Taste heller:
 - Beim Betätigen der ersten Taste wird der Befehl „dunkler dimmen“ und beim Betätigen der zweiten Taste der Befehl „heller dimmen“ gesendet.

Über den Parameter wird festgelegt, ob das Licht über die erste und zweite Taste heller bzw. dunkler gedimmt wird.

Bei einem Tastendruck wird über das 1-Byte-Kommunikationsobjekt „Sx: Wert“ der Wert an den Dimmaktor gesendet, der über den Parameter „Schrittweite“ eingestellt ist.

11.5.17 Applikation — 2-Tasten-Stufenschalter

Über die Applikation können bis zu fünf Schaltstufen für ein Tastenpaar aktiviert werden. Mit einer Taste werden Stufen hochgeschaltet, mit der anderen Taste herunter.

Das folgende Kommunikationsobjekt steht zur Verfügung:

- „Sx: Schalten Stufe x“

Die Applikation ermöglicht es, die Raumbelichtung stufenweise zu schalten. Bei jedem neuen Tastendruck der programmierten Taste wird ein anderer Schaltvorgang ausgelöst.

Die Applikation unterscheidet, ob die erste oder zweite Taste eines Funktionsblocks betätigt wird. Je nach Einstellung kann dadurch eine Stufe nach oben bzw. eine Stufe nach unten geschaltet werden.

Beispiel (1. Taste Auf, 2. Taste Ab):

[1. Taste – 1. Betätigung – 1. Stufe] = Schaltet Leuchte 1 ein.

[1. Taste – 2. Betätigung – 2. Stufe] = Schaltet Leuchte 1 aus und Leuchte 2 ein.

[1. Taste – 3. Betätigung – 3. Stufe] = Schaltet Leuchte 2 aus und Leuchte 3 ein.

[2. Taste – 1. Betätigung – 2. Stufe] = Schaltet Leuchte 3 aus und Leuchte 2 ein.

[2. Taste – 2. Betätigung – 1. Stufe] = Schaltet Leuchte 2 aus und Leuchte 1 ein.

Die Applikation stellt für die beiden Tasten im Funktionsblock x einen gemeinsamen Satz an Parametern und Kommunikationsobjekten zur Verfügung.



Hinweis

Die Parameter für die Applikation „2-Tasten-Stufenschalter“ sind über **Allgemeine Parameter** und **Erweiterte Parameter** aufrufbar.



Hinweis

Die Nummer (S1 ... Sx) des Objekts ist abhängig vom Funktionsblock und der Tastennummer.

11.5.17.1 Anzahl der Objekte

Optionen:

Einstellmöglichkeit von 1 bis 5

Über den Parameter wird die Anzahl der Kommunikationsobjekte bzw. Schaltstufe einer Taste eingestellt.

Für jede Stufe steht ein eigenes 1-Bit-Kommunikationsobjekt „Sx: Schalten Stufe x“ zur Verfügung.

11.5.17.2 Auswertezeitraum

Optionen:	Einstellmöglichkeit von 01.000 bis 05.000 (ss.fff)
-----------	--

Eine Raumbeleuchtung kann über eine Taste stufenweise geschaltet werden.

Damit nach jeder Betätigung ein Schalttelegramm gesendet werden kann, benötigt das Gerät einen definierten Zeitraum (Auswertezeitraum) zur Entscheidung, ob das Telegramm gesendet werden soll.

Beispiel:

Die Taste wird dreimal betätigt. Erfolgt danach innerhalb des eingestellten Auswertezeitraums keine weitere Betätigung wird der Wert für Stufe 3 gesendet.

11.5.17.3 Arbeitsweise der Tasten

Optionen:	1. Taste ab / 2. Taste auf
	1. Taste auf / 2. Taste ab

- 1. Taste ab / 2. Taste auf:
 - Beim Betätigen der ersten Taste wird der Befehl „Stufe ab“ und beim Betätigen der zweiten Taste der Befehl „Stufe auf“ gesendet.
- 1. Taste auf / 2. Taste ab:
 - Beim Betätigen der ersten Taste wird der Befehl „Stufe auf“ und beim Betätigen der zweiten Taste der Befehl „Stufe ab“ gesendet.

Über den Parameter wird festgelegt, ob die erste oder zweite Taste den Schaltbefehl „Stufe auf“ bzw. „Stufe ab“ auslöst.

11.5.17.4 Senden von Objekten

Optionen:	bei Betätigung
	bei Wertänderung

- bei Betätigung:
 - Telegramme werden bei jeder Tastenbetätigung gesendet.
- bei Wertänderung:
 - Telegramme werden nur bei Änderung des Objektwerts gesendet.

Über den Parameter wird festgelegt, ob die Objektwerte bei jeder Tastenbetätigung auf den Bus gesendet werden oder nur, wenn sich die Objektwerte seit dem letzten Senden geändert haben.

11.5.17.5 Objektwerte

Optionen:	normal
	invers

- normal:
 - Werte der einzelnen Schaltstufen werden nicht invertiert gesendet.
- invers:
 - Werte der einzelnen Schaltstufen werden invertiert gesendet.

Über den Parameter wird festgelegt, ob die Werte der 1-Bit-Kommunikationsobjekte „Sx: Schalten Stufe x“ normal oder invertiert gesendet werden.

Beispiel (fünf Objekte, x aus n):

Der Objektwert „10000“ wird invertiert als Objektwert „01111“ gesendet.

11.5.17.6 Bitmuster der Objektwerte

Optionen:	x aus n
	1 aus n

Die Stufen können in zwei verschiedenen Bitmustern geschaltet werden:

Objektwerte für das Bitmuster „x aus n“

	1 Objekt	2 Objekte	3 Objekte	4 Objekte	5 Objekte
Stufe 0	0	00	000	0000	00000
Stufe 1	1	10	100	1000	10000
Stufe 2		11	110	1100	11000
Stufe 3			111	1110	11100
Stufe 4				1111	11110
Stufe 5					11111

Objektwerte für das Bitmuster „1 aus n“

	1 Objekt	2 Objekte	3 Objekte	4 Objekte	5 Objekte
Stufe 0	0	00	000	0000	00000
Stufe 1	1	10	100	1000	10000
Stufe 2		01	010	0100	01000
Stufe 3			001	0010	00100
Stufe 4				0001	00010
Stufe 5					00001

11.5.18 Applikation — LED-Funktion

Über die Applikation können die Tasten-LEDs für die Status- oder Funktionsanzeige konfiguriert werden.

Die folgenden Kommunikationsobjekte stehen zur Verfügung:

- „Lx: Status LED“
- „Lx: Tag-/Nachtbetrieb“
- „Lx: Alarm“
- „Lx: Szenenspeicherung“

Die LED der Taste x kann in unterschiedlichen Farben und Helligkeiten leuchten. Zur Alarmanzeige und/oder Szenenspeicheranzeige kann die LED blinken.

Die Applikation stellt für die beiden LEDs im Funktionsblock x jeweils einen eigenen Satz an Parametern und Kommunikationsobjekten zur Verfügung. Die zweite Taste jedes Funktionsblocks kann mit einer weiteren Tastenfunktion belegt werden.



Hinweis

Die Parameter für die Applikation „LED-Funktion“ sind in jedem Funktionsblock über **Allgemeine Parameter** und **Erweiterte Parameter** aufrufbar.



Hinweis

Die Nummer (S1 ... Sx) des Objekts ist abhängig vom Funktionsblock und der Tastennummer.

11.5.18.1 Betriebsart

Optionen:	Statusbeleuchtung
	Funktionsbeleuchtung

- Statusbeleuchtung:
 - Die LED zeigt den Gerätestatus durch verschiedene Farben an.
- Funktionsbeleuchtung:
 - Die LED zeigt die Gerätefunktionen durch verschiedene Farben an.

Über den Parameter wird festgelegt, ob die LED den aktuellen Gerätestatus oder die gewählte Gerätefunktion durch eine Farbe anzeigt.

Wenn die Betriebsart „Statusbeleuchtung“ ausgewählt ist, besitzt die LED das 1-Bit- oder 1-Byte-Kommunikationsobjekt „Lx: Status LED“. Wenn ein Telegramm über das Statusobjekt empfangen wird, leuchtet die LED in der Farbe des empfangenen Werts.

Wenn die Betriebsart „Funktionsbeleuchtung“ ausgewählt ist, kann die Farbe für die konfigurierte Tastenfunktion (z. B. Licht, Jalousie oder Szene) über den Parameter „Farbe der Funktionsbeleuchtung“ fest eingestellt werden.

11.5.18.2 Objekttyp für Status-Objekt

Optionen:	1 Bit
	1 Byte 0..100 %

- 1 Bit:
 - Wert wird als 1-Bit-Schaltbefehle gesendet (Ein/Aus) und die LED leuchtet in der Farbe für Ein bzw. Aus.
- 1 Byte 0..100 %:
 - Wert wird als 1-Byte-Wert gesendet (Prozent) und die LED leuchtet in der Farbe für den zugehörigen Bereich (1 ... 5).

Über den Parameter wird die Größe der Kommunikationsobjekte für die LED-Farbe eingestellt.

Bei Auswahl „1 Bit“ steht das 1-Bit-Objekt „Sx: Status LED“ zur Verfügung. Wenn über das Objekt ein Ein-Telegramm empfangen wird, leuchtet die LED in der Farbe, die über den Parameter „Farbe für Ein“ eingestellt ist. Wenn über das Objekt ein Aus-Telegramm empfangen wird, leuchtet die LED in der Farbe, die über den Parameter „Farbe für Aus“ eingestellt ist. Die LED kann auch ausgeschaltet werden.

Bei Auswahl „1 Byte 0..100 %“ steht das 1-Byte-Objekt „Sx: Status LED“ zur Verfügung. Wenn über das Objekt ein Werttelegramm empfangen wird, leuchtet die LED in der Farbe, die über den Parametern „Farbe für Bereich ...“ eingestellt ist. Die LED kann auch für jeden Bereich einzeln ausgeschaltet werden.

Die fünf einstellbaren Bereiche haben das folgende Verhalten:

- Bereich 1: 0 %
- Bereich 2: $1 \% \leq \text{Wert} < S1$
- Bereich 3: $S1 \leq \text{Wert} < S2$
- Bereich 4: $S2 \leq \text{Wert} \leq 99 \%$
- Bereich 5: 100 %

Der Schwellwert S1 wird über den Parameter „Schwelle zwischen Bereich 2 und 3 (%)“ eingestellt.

Der Schwellwert S2 wird über den Parameter „Schwelle zwischen Bereich 3 und 4 (%)“ eingestellt.



Hinweis

Der Parameter ist nur einstellbar, wenn der Parameter „Betriebsart“ auf „Statusbeleuchtung“ eingestellt ist.

11.5.18.3 Helligkeit der Farben

Optionen:	dunkel
	hell

- dunkel:
 - LED leuchtet mit geringer Helligkeit.
- hell:
 - LED leuchtet mit hoher Helligkeit.

Über den Parameter wird festgelegt, ob die LED dauerhaft dunkel oder hell leuchtet. Zwischen Tag- und Nachtbetrieb wird nicht unterschieden.



Hinweis

Der Parameter ist nur einstellbar, wenn der Parameter „Tag-/Nachtbetrieb“ auf „deaktiviert“ eingestellt ist.

11.5.18.4 Farbe für Aus

Optionen:	aus
	gelb
	rot-orange
	rot
	violett
	blau
	grün
	weiß

- aus:
 - Tasten-LEDs sind ausgeschaltet.
- gelb ... weiß:
 - Tasten-LEDs leuchten bei Schaltsignal „Aus“ in der festgelegten Farbe.

Über den Parameter wird festgelegt, in welcher Farbe die Tasten-LED leuchtet, wenn das Gerät ein Aus-Telegramm über das 1-Bit-Kommunikationsobjekt „Lx: Status LED“ empfängt. Voreingestellt ist „grün“.



Hinweis

Der Parameter ist nur einstellbar, wenn der Parameter „Betriebsart“ auf „Statusbeleuchtung“ und der Parameter „Objekttyp für Status-Objekt“ auf „1 Bit“ eingestellt ist.

11.5.18.5 Farbe für Ein

Optionen:	aus
	gelb
	rot-orange
	rot
	violett
	blau
	grün
	weiß

- aus:
 - LED ist ausgeschaltet.
- gelb ... weiß:
 - LED leuchtet bei Schaltsignal „Ein“ in der festgelegten Farbe.

Über den Parameter wird festgelegt, in welcher Farbe die Tasten-LED leuchtet, wenn das Gerät ein Ein-Telegramm über das 1-Bit-Kommunikationsobjekt „Lx: Status LED“ empfängt. Voreingestellt ist „rot“.



Hinweis

Der Parameter ist nur einstellbar, wenn der Parameter „Betriebsart“ auf „Statusbeleuchtung“ und der Parameter „Objektyp für Status-Objekt“ auf „1 Bit“ eingestellt ist.

11.5.18.6 Farbe für Bereich 1 (entspricht 0%)

Optionen:	aus
	gelb
	rot-orange
	rot
	violett
	blau
	grün
	weiß

- aus:
 - LED ist ausgeschaltet.
- gelb ... weiß:
 - LED leuchtet bei Werttelegrammen für Bereich 1 in der festgelegten Farbe.

Über den Parameter wird festgelegt, in welcher Farbe die LED leuchtet, wenn über das 1-Byte-Kommunikationsobjekt „Lx: Status LED“ ein Telegramm mit dem Wert „0 %“ empfangen wird. Voreingestellt ist „grün“.



Hinweis

Der Parameter ist nur einstellbar, wenn der Parameter „Betriebsart“ auf „Statusbeleuchtung“ und der Parameter „Objekttyp für Status-Objekt“ auf „1 Byte 0..100%“ eingestellt ist.

11.5.18.7 Farbe für Bereich 2 (ab 1%)

Optionen:	aus
	gelb
	rot-orange
	rot
	violett
	blau
	grün
	weiß

- aus:
 - LED ist ausgeschaltet.
- gelb ... weiß:
 - LED leuchtet bei Werttelegrammen für Bereich 2 in der festgelegten Farbe.

Über den Parameter wird festgelegt, in welcher Farbe die LED leuchtet, wenn über das 1-Byte-Kommunikationsobjekt „Lx: Status LED“ ein Telegramm mit einem Wert empfangen wird, der folgende Bedingungen erfüllt:

- Wert ist $\geq 1\%$ und
- Wert ist $< S1$.

Voreingestellt ist „gelb“.

Die Schwelle S1 wird über den Parameter „Schwelle zwischen Bereich 2 und 3 (%)“ eingestellt.



Hinweis

Der Parameter ist nur einstellbar, wenn der Parameter „Betriebsart“ auf „Statusbeleuchtung“ und der Parameter „Objekttyp für Status-Objekt“ auf „1 Byte 0..100%“ eingestellt ist.

11.5.18.8 Schwelle zwischen Bereich 2 und 3 (%)

Optionen:	Einstellmöglichkeit von 1 bis 98
-----------	----------------------------------

Über den Parameter wird die Schwelle (S1) zwischen den Bereichen 2 oder 3 eingestellt.

Wenn der empfangene Wert $< S1$ und $\geq 1\%$ ist, leuchtet die LED in der Farbe für Bereich 2.

Wenn der empfangene Wert $\geq S1$ und $< S2$ ist, leuchtet die LED in der Farbe für Bereich 3.



Hinweis

Der Parameter ist nur einstellbar, wenn der Parameter „Betriebsart“ auf „Statusbeleuchtung“ und der Parameter „Objekttyp für Status-Objekt“ auf „1 Byte 0..100 %“ eingestellt wird.

11.5.18.9 Farbe für Bereich 3

Optionen:	aus
	gelb
	rot-orange
	rot
	violett
	blau
	grün
	weiß

- aus:
 - LED ist ausgeschaltet.
- gelb ... weiß:
 - LED leuchtet bei Werttelegrammen für Bereich 3 in der festgelegten Farbe.

Über den Parameter wird festgelegt, in welcher Farbe die LED leuchtet, wenn über das 1-Byte-Kommunikationsobjekt „Lx: Status LED“ ein Telegramm mit einem Wert empfangen wird, der folgende Bedingungen erfüllt:

- Wert ist $\geq S1$ und
- Wert ist $< S2$.

Voreingestellt ist „weiß“.

Die Schwellen S1 und S2 werden über die Parameter „Schwelle zwischen Bereich 2 und 3 (%)“ und „Schwelle zwischen Bereich 3 und 4 (%)“ eingestellt.



Hinweis

Der Parameter ist nur einstellbar, wenn der Parameter „Betriebsart“ auf „Statusbeleuchtung“ und der Parameter „Objekttyp für Status-Objekt“ auf „1 Byte 0..100%“ eingestellt ist.

11.5.18.10 Schwelle zwischen Bereich 3 und 4 (%)

Optionen:	Einstellmöglichkeit von 2 bis 99
-----------	----------------------------------

Über den Parameter wird die Schwelle (S2) zwischen den Bereichen 3 oder 4 eingestellt.

Wenn der empfangene Wert $\geq S1$ und $< S2$ ist, leuchtet die LED in der Farbe für Bereich 3.

Wenn der empfangene Wert $\geq S2$ und $\leq 99\%$ ist, leuchtet die LED in der Farbe für Bereich 4.



Hinweis

Der Parameter ist nur einstellbar, wenn der Parameter „Betriebsart“ auf „Statusbeleuchtung“ und der Parameter „Objekttyp für Status-Objekt“ auf „1 Byte 0..100 %“ eingestellt wird.

11.5.18.11 Farbe für Bereich 4 (bis 99%)

Optionen:	aus
	gelb
	rot-orange
	rot
	violett
	blau
	grün
	weiß

- aus:
 - LED ist ausgeschaltet.
- gelb ... weiß:
 - LED leuchtet bei Werttelegrammen für Bereich 4 in der festgelegten Farbe.

Über den Parameter wird festgelegt, in welcher Farbe die LED leuchtet, wenn über das 1-Byte-Kommunikationsobjekt „Lx: Status LED“ ein Telegramm mit einem Wert empfangen wird, der folgende Bedingungen erfüllt:

- Wert ist $\geq S2$ und
- Wert ist $\leq 99\%$.

Voreingestellt ist „rot-orange“.

Die Schwelle S2 wird über den Parameter „Schwelle zwischen Bereich 3 und 4 (%)“ eingestellt.



Hinweis

Der Parameter ist nur einstellbar, wenn der Parameter „Betriebsart“ auf „Statusbeleuchtung“ und der Parameter „Objekttyp für Status-Objekt“ auf „1 Byte 0..100%“ eingestellt ist.

11.5.18.12 Farbe für Bereich 5 (entspricht 100%)

Optionen:	aus
	gelb
	rot-orange
	rot
	violett
	blau
	grün
	weiß

- aus:
 - LED ist ausgeschaltet.
- gelb ... weiß:
 - LED leuchtet bei Werttelegrammen für Bereich 5 in der festgelegten Farbe.

Über den Parameter wird festgelegt, in welcher Farbe die LED leuchtet, wenn über das 1-Byte-Kommunikationsobjekt „Lx: Status LED“ ein Telegramm mit dem Wert „100 %“ empfangen wird. Voreingestellt ist „rot“.



Hinweis

Der Parameter ist nur einstellbar, wenn der Parameter „Betriebsart“ auf „Statusbeleuchtung“ und der Parameter „Objekttyp für Status-Objekt“ auf „1 Byte 0..100%“ eingestellt ist.

11.5.18.13 Farbe der Funktionsbeleuchtung

Optionen:	aus
	gelb (Licht)
	rot-orange (Heizung)
	rot
	violett (Szene)
	blau (Jalousie)
	grün
	weiß (neutral)

- aus:
 - LED ist ausgeschaltet.
- gelb ... weiß:
 - LED leuchtet in der gewählten Farbe.

Über den Parameter wird festgelegt, in welcher Farbe das zugehörige Funktionssymbol des Geräts leuchtet.

Die LED dient außerdem zur Orientierung, d. h., in der Dunkelheit ist die Taste erkennbar. Alternativ kann die LED ausgeschaltet werden, z. B. bei Verwendung des Geräts in einem Schlafbereich.



Hinweis

Der Parameter ist nur einstellbar, wenn der Parameter „Betriebsart“ auf „Funktionsbeleuchtung“ eingestellt ist.

11.5.18.14 Tag-/Nachtbetrieb

Optionen:	deaktiviert
	aktiviert

- deaktiviert:
 - Kommunikationsobjekt „Lx: Tag-/Nachtbetrieb“ ist nicht freigeschaltet.
- aktiviert:
 - Kommunikationsobjekt „Lx: Tag-/Nachtbetrieb“ ist freigeschaltet.
 - Wenn über das Objekt ein Telegramm mit dem Wert „1“ empfangen wird, leuchtet die LED hell. Bei Empfang eines Telegramms mit dem Wert „0“ leuchtet die LED dunkel.

Die LED der Taste kann in zwei unterschiedlichen Helligkeiten leuchten. Über den Parameter wird festgelegt, ob die LED zwischen hell und dunkel umgeschaltet werden kann.

Zusatzfunktion: Wenn der Parameter „Betriebsart“ auf „Statusbeleuchtung“ eingestellt wird, kann das Kommunikationsobjekt „Lx: Tag-/Nachtbetrieb“ auch zur Statusanzeige genutzt werden.

Beispiel: Die Taste ist mit der Applikation „1-Tasten-Schalten“ belegt und mit einem Schaltaktor verknüpft, der eine Leuchtengruppe schaltet. Die LED der Taste ist auf „Statusbeleuchtung“ und eine Farbe eingestellt. Wenn zusätzlich das Objekt „Lx: Tag-/Nachtbetrieb“ mit dem Rückmeldungsobjekt des Schaltaktors über eine Gruppenadresse bzw. Aktion verknüpft wird und das Licht eingeschaltet ist, leuchtet die LED hell. Wenn das Licht ausgeschaltet ist, leuchtet die LED dunkel.



Hinweis

Der Parameter ist über die folgenden Einstellungen verfügbar:

- Parameter „Betriebsart“ ist auf "Statusbeleuchtung" eingestellt und
- Parameter „Objekttyp für Status-Objekt“ ist auf "1 Bit" eingestellt und
- Parameter „Farbe für Aus“ ist auf eine Farbe und nicht auf „aus“ eingestellt oder
- Parameter „Farbe für Ein“ ist auf eine Farbe und nicht auf „aus“ eingestellt.

Der Parameter ist außerdem über die folgenden Einstellungen verfügbar:

- Parameter „Betriebsart“ ist auf "Statusbeleuchtung" eingestellt und
- Parameter „Objekttyp für Status-Objekt“ ist auf "1 Byte 0..100 %" eingestellt und
- mindestens ein Parameter „Farbe für Bereich x“ ist auf eine Farbe und nicht auf „aus“ eingestellt.

Der Parameter ist außerdem über die folgenden Einstellungen verfügbar:

- Parameter „Betriebsart“ ist auf "Funktionsbeleuchtung" eingestellt und
- Parameter „Farbe der Funktionsbeleuchtung“ ist auf eine Farbe und nicht auf „aus“ eingestellt.

11.5.18.15 Speicherfunktion Lichtszene

Optionen:	deaktiviert
	aktiviert

- deaktiviert:
 - Kommunikationsobjekt „Lx: Szenenspeicherung“ ist nicht freigeschaltet.
- aktiviert:
 - Kommunikationsobjekt „Lx: Szenenspeicherung“ ist freigeschaltet.

Über den Parameter kann das 1-Byte-Kommunikationsobjekt „Lx: Szenenspeicherung“ freigeschaltet werden. Und es wird festgelegt, ob die LED der Taste für drei Sekunden blinkt und dann dauerhaft leuchtet, wenn über das freigeschaltete Objekt ein Telegramm zur Szenenspeicherung empfangen wird.

Die LED blinkt in der Farbe, die für die Status- oder Funktionsbeleuchtung eingestellt ist. Wenn das Objekt „Lx: Tag/Nachtbetrieb“ freigeschaltet ist, blinkt die LED entweder hell oder dunkel.



Hinweis

Der Parameter ist über die folgenden Einstellungen verfügbar:

- Parameter „Betriebsart“ ist auf "Statusbeleuchtung" eingestellt und
- Parameter „Objektyp für Status-Objekt“ ist auf "1 Bit" eingestellt und
- Parameter „Farbe für Aus“ ist auf eine Farbe und nicht auf „aus“ eingestellt und
- Parameter „Farbe für Ein“ ist auf eine Farbe und nicht auf „aus“ eingestellt.

Der Parameter ist außerdem über die folgenden Einstellungen verfügbar:

- Parameter „Betriebsart“ ist auf "Statusbeleuchtung" eingestellt und
- Parameter „Objektyp für Status-Objekt“ ist auf "1 Byte 0..100 %" eingestellt und
- alle Parameter „Farbe für Bereich x“ sind auf eine Farbe und nicht auf „aus“ eingestellt.

Der Parameter ist außerdem über die folgenden Einstellungen verfügbar:

- Parameter „Betriebsart“ ist auf "Funktionsbeleuchtung" eingestellt und
- Parameter „Farbe der Funktionsbeleuchtung“ ist auf eine Farbe und nicht auf „aus“ eingestellt.

11.5.18.16 Alarmfunktion

Optionen:	deaktiviert
	aktiviert

- deaktiviert:
 - Kommunikationsobjekt „Lx: Alarm“ ist nicht freigeschaltet.
- aktiviert:
 - Kommunikationsobjekt „Lx: Alarm“ ist freigeschaltet.

Über den Parameter kann das 1-Byte-Kommunikationsobjekt „Lx: Alarm“ freigeschaltet werden. Wenn über das Objekt ein Ein-Telegramm empfangen wird, blinkt die LED der Taste. Wenn über das Objekt ein Aus-Telegramm empfangen wird, leuchtet die LED dauerhaft.

Die LED blinkt in der Farbe, die für die Status- oder Funktionsbeleuchtung eingestellt ist. Wenn das Objekt „Lx: Tag/Nachtbetrieb“ freigeschaltet ist, blinkt die LED entweder hell oder dunkel.

Die Alarmfunktion kann z. B. einen Windalarm oder eine offene Tür anzeigen, wenn der Benutzer eine Jalousie bzw. ein Rollo herunterfahren möchte.



Hinweis

Der Parameter ist über die folgenden Einstellungen verfügbar:

- Parameter „Betriebsart“ ist auf "Statusbeleuchtung" eingestellt und
- Parameter „Objekttyp für Status-Objekt“ ist auf "1 Bit" eingestellt und
- Parameter „Farbe für Aus“ ist auf eine Farbe und nicht auf „aus“ eingestellt und
- Parameter „Farbe für Ein“ ist auf eine Farbe und nicht auf „aus“ eingestellt.

Der Parameter ist außerdem über die folgenden Einstellungen verfügbar:

- Parameter „Betriebsart“ ist auf "Statusbeleuchtung" eingestellt und
- Parameter „Objekttyp für Status-Objekt“ ist auf "1 Byte 0..100 %" eingestellt und
- alle Parameter „Farbe für Bereich x“ sind auf eine Farbe und nicht auf „aus“ eingestellt.

Der Parameter ist außerdem über die folgenden Einstellungen verfügbar:

- Parameter „Betriebsart“ ist auf "Funktionsbeleuchtung" eingestellt und
- Parameter „Farbe der Funktionsbeleuchtung“ ist auf eine Farbe und nicht auf „aus“ eingestellt.

11.6 Applikation „Temperatur“

Temperatur — Applikation

Optionen:	Inaktiv
	Temperatursensor

- Inaktiv:
 - Applikation ist nicht aktiv.
- Temperatursensor:
 - Applikation ist aktiv.

Die Applikation schaltet den Temperatursensor des Geräts frei und legt die Bedingungen für das Senden der Messwerte fest.

Die folgenden Kommunikationsobjekte stehen zur Verfügung:

- „TS: Isttemperatur“
- „TS: Isttemperatur für Temperaturabgleich“

Der Temperatursensor kann für einen Raumtemperaturregler (RTR) verwendet werden. Dabei ist der Temperatursensor das Slave-Gerät und der RTR das Master-Gerät. Slave-Geräte müssen über die entsprechend gekennzeichneten Kommunikationsobjekte mit dem Master-Gerät verknüpft werden. Das Slave-Gerät bedient die RTR-Funktionen des Masters.



Hinweis

Die folgenden Parameter sind nur einstellbar, wenn die Funktion „Temperatur“ auf „Temperatursensor“ eingestellt ist.

Die Parameter für „Temperatur“ sind über **Allgemeine Parameter** aufrufbar.

11.6.1.1 Messwerte senden

Optionen:	nur zyklisch
	zyklisch und bei Wertänderung

- nur zyklisch:
 - Ist-Temperatur (Raumtemperatur) wird in festen Zeitabständen gesendet. Der Zeitabstand wird über den Parameter „Zykluszeit für das Senden der Ist-Temperatur“ eingestellt.
- zyklisch und bei Wertänderung:
 - Ist-Temperatur wird in festen Zeitabständen und bei jeder Änderung der Raumtemperatur gesendet.

11.6.1.2 Zykluszeit für das Senden der Ist-Temperatur

Optionen: Einstellmöglichkeit von 00:00:25 bis 01:30:00 (hh:mm:ss)

Die Ist-Temperatur (Raumtemperatur) wird zyklisch auf den Bus gesendet.

Mit dem Parameter wird der Zeitabstand festgelegt, mit dem die gemessene Raumtemperatur an den verknüpften RTR gesendet wird.

11.6.1.3 Temperaturdifferenz für Senden innerhalb der Zykluszeit *0,1K

Optionen: Einstellmöglichkeit von 1 bis 255

Wenn die Temperatur innerhalb der eingestellten Zykluszeit schnell ansteigt oder abfällt kann ein zusätzliches Senden der Ist-Temperatur sinnvoll sein.

Mit dem Parameter kann der Änderungswert eingestellt werden, ab dem die Ist-Temperatur während der Zykluszeit gesendet wird (Einstellwert x 0,1 Kelvin = ΔT).



Hinweis

Die „Zykluszeit für das Senden der Ist-Temperatur“ startet von neuem, nachdem die Ist-Temperatur, aufgrund einer Überschreitung der eingestellten Temperaturdifferenz, gesendet wurde.



Hinweis

Der Parameter ist nur einstellbar, wenn der Parameter „Messwerte senden“ auf „zyklisch und bei Wertänderung“ eingestellt ist.

11.6.1.4 Offset des Temperatursensors (x 0,1°C)

Optionen: Einstellmöglichkeit von -127 bis 127

Wenn die gemessene Temperatur durch äußere Einflüsse verfälscht wird oder das Gerät an einer Stelle montiert ist, an der konstant zu viel bzw. zu wenig gemessen wird, kann ein Abgleichwert für die Temperaturmessung eingestellt werden.

Über den Parameter wird der Abgleichwert eingestellt. Der Montageort des Temperatursensors und die geeignete Wahl der Parametereinstellungen sind für eine gute Temperaturerfassung entscheidend.

11.6.1.5 Internen Offset überschreiben

Optionen:	nein
	ja

- nein:
 - Der über den Parameter „Offset des Temperatursensors (x 0,1°C)“ eingestellte Offset wird nicht überschrieben.
- ja:
 - Der eingestellte Offset wird durch das Kommunikationsobjekt „TS: Isttemperatur für Temperaturabgleich“ überschrieben.

Bei Auswahl „ja“ kann über das Objekt, ohne Öffnen der ETS-Applikation, ein realer Temperaturwert an das Gerät gesendet werden, der den parametrisierten Offset überschreibt.

11.7 Applikation „Allgemeine Funktionen“

Es können bis zu fünf Kanäle für die Verwendung der in diesem Abschnitt beschriebenen Applikationen aktiviert werden.

11.7.1 Kanal x — Applikation

Optionen:	Inaktiv
	Telegramme zyklisch
	Priorität
	Logik-Gatter
	Tor
	Treppenhauslicht
	Verzögerung
	Min- Maxwertgeber
	Lichtszenenaktor

- **Inaktiv:**
 - Die Applikation ist nicht aktiv. Es stehen keine Parameter zur Verfügung.
- **Telegramme zyklisch:**
 - Nach Empfang eines Telegramms am Objekt „GFx: Eingang“ wird ein Telegramm mit demselben Inhalt über das Objekt „GFx: Ausgang“ zyklisch gesendet. Weitere Informationen, siehe „Applikation — Telegramme zyklisch“ auf Seite 148.
- **Priorität:**
 - Die über das Kommunikationsobjekt „GFx: Eingang Schalten“ empfangenen Telegramme werden in Abhängigkeit vom Zustand des Objekts „GFx: Eingang Priorität“ an das Objekt „GFx: Ausgang“ weitergeleitet. Weitere Informationen, siehe „Applikation — Priorität“ auf Seite 153.
- **Logik-Gatter:**
 - Über die Applikation wird festgelegt, mit welchem Logik-Gatter die Kommunikationsobjekte „GFx: Eingang 1“, „GFx: Eingang 2“ und „GFx: Ausgang“ verknüpft werden. Weitere Informationen, siehe „Applikation — Logik-Gatter“ auf Seite 154.
- **Tor:**
 - Mit der Applikation können bestimmte Signale gefiltert und der Signalfluss vorübergehend gesperrt werden. Weitere Informationen, siehe „Applikation — Tor“ auf Seite 160.
- **Treppenhauslicht:**
 - Mit der Applikation können Schalt-Telegramme oder Wert-Telegramme mit einer Nachlaufzeit versehen werden. Weitere Informationen, siehe „Applikation — Treppenhauslicht“ auf Seite 166.
- **Verzögerung:**
 - Mit der Applikation können über das Objekt „GFx: Eingang“ Telegramme empfangen werden. Weitere Informationen, siehe „Applikation — Verzögerung“ auf Seite 170.

- Min- Maxwertgeber:
 - Mit der Applikation können bis zu acht Eingangswerte miteinander verglichen werden. Weitere Informationen, siehe „Applikation — Min- Maxwertgeber“ auf Seite 176.
- Lichtszenenaktor:
 - Mit der Applikation können Szenen, die im Gerät hinterlegt sind, über den Empfang einer Szenennummer auf dem 1-Byte-Kommunikationsobjekt „GFx: Szenenaufruf“ aufgerufen werden. Weitere Informationen, siehe „Applikation — Lichtszenenaktor“ auf Seite 179.



Hinweis

Die folgenden Parameter sind nur einstellbar, wenn die entsprechende Applikation (siehe oben) ausgewählt ist.

11.7.2 Applikation — Telegramme zyklisch

Über die Applikation können Telegramme unter festgelegten Bedingungen zyklisch auf den Bus gesendet werden.

Die folgenden Kommunikationsobjekte stehen zur Verfügung:

- „GFx: Eingang“
- „GFx: Ausgang“
- „GFx: Freigabe“ (1-Bit-Objekt)

Die Objekte „GFx: Eingang“ und „GFx: Ausgang“ können verschiedene Größen annehmen (1 Bit ... 4 Byte, abhängig vom gewählten Objekttyp). Für die unterschiedlichen Anwendungsfälle können die Bit-Größen der Objekte „GFx: Eingang“ und „GFx: Ausgang“ gemeinsam angepasst werden.

Über die Applikation wird nach Empfang eines Telegramms am Objekt „GFx: Eingang“ ein Telegramm mit demselben Inhalt über das Objekt „GFx: Ausgang“ zyklisch auf den Bus gesendet. Für die unterschiedlichen Anwendungsfälle sind die Objekttypen für „GFx: Eingang“ und „GFx: Ausgang“ gemeinsam parametrierbar. Die Zeiten für das zyklische Senden über das Objekt „GFx: Ausgang“ sind einstellbar.

Über das zusätzliche Objekt „GFx: Freigabe“ besteht die Möglichkeit, die Funktion vorübergehend zu sperren.



Hinweis

Die Parameter für die Applikation „Telegramme zyklisch“ sind über **Allgemeine Parameter** und **Erweiterte Parameter** aufrufbar.



Hinweis

Die Nummer (GF1 ... GFx) des Objekts ist abhängig vom verwendeten Kanal.

11.7.2.1 Kanalname

Eingabe:	<input type="text" value="<Name>"/>
----------	---

Über den Parameter kann der gewählte Kanal benannt werden. Der voreingestellte Name „Kanal“ kann gegen einen beliebigen Namen geändert werden. Die Länge des Namens ist auf 30 Zeichen begrenzt.

11.7.2.2 Objekttyp

Optionen:	1 Bit Schalten
	1 Bit Alarm
	1 Byte 0..100%
	1 Byte 0..255
	2 Byte Float
	2 Byte Signed
	2 Byte Unsigned
	4 Byte Float
	4 Byte Signed
	4 Byte Unsigned

- 1 Bit Schalten:
 - Wert wird als 1-Bit-Schaltbefehle gesendet (0 oder 1), z. B. Ein/Aus, freigegeben/gesperrt, wahr/unwahr.
- 1 Bit Alarm:
 - Wert wird als 1-Bit-Schaltbefehle gesendet (0 oder 1), Alarmfunktionen Ein/Aus.
- 1 Byte 0..100%:
 - Wert wird als 1-Byte-Wert ohne Vorzeichen (Prozentwert) gesendet. (0 = 0 %, 255 = 100 %)
- 1 Byte 0..255:
 - Wert wird als 1-Byte-Wert ohne Vorzeichen gesendet. Beliebiger Wert 0 ... 255.
- 2 Byte Float:
 - Wert wird als Gleitkommawert gesendet (-671088,6 ... 670760,9), z. B. Temperatur- oder Feuchtigkeitswert.
- 2 Byte Signed:
 - Wert wird als 2-Byte-Wert mit Vorzeichen gesendet (-32768 ... +32767), z. B. Zeitdifferenz oder Prozentdifferenz.
- 2 Byte Unsigned:
 - Wert wird als 2-Byte-Wert ohne Vorzeichen gesendet (0 ... 65535), z. B. Zeit- oder Helligkeitswert.
- 4 Byte Float:
 - Wert wird als 4-Byte-Gleitkommawert gesendet, physikalische Werte, z. B. Leuchtstärke, elektr. Leistung, Druck.
- 4 Byte Signed:
 - Wert wird als 4-Byte-Wert mit Vorzeichen gesendet (-2147483648 ... +2147483647), z. B. Zählimpuls, Zeitdifferenz.
- 4 Byte Unsigned:
 - Wert wird als 4-Byte-Wert ohne Vorzeichen gesendet (0 ... 4294967295), z. B. Zählimpuls.

Die eingestellte Option legt die Bit-Größe des Eingangs- und Ausgangsobjekts gemeinsam fest.

11.7.2.3 Zykluszeit

Optionen:	Einstellmöglichkeit von 00:00:55 bis 01:30:00 (hh:mm:ss)
-----------	--

Die Telegramme des In-Betrieb-Objekts werden zyklisch auf den Bus gesendet.

Der Parameter legt den Zeitabstand fest, ab dem ein erneutes Senden der Telegramme erfolgt.

11.7.2.4 Freigabeobjekt

Optionen:	deaktiviert
	aktiviert

- deaktiviert:
 - Das Objekt "GFx: Freigabe" ist nicht freigeschaltet.
- aktiviert:
 - Das Objekt "GFx: Freigabe" ist freigeschaltet. Die Funktion „Telegramm zyklisch“ kann über das Objekt vorübergehend gesperrt werden.

Über den Parameter wird das 1-Bit-Kommunikationsobjekt „GFx: Freigabe“ freigeschaltet.



Hinweis

Wenn der Parameter „Freigabeobjekt“ aktiviert ist, können die folgenden Parameter eingestellt werden:

- „Objektwert Freigabeobjekt“
- „Freigabeobjekt nach Spannungswiederkehr“

11.7.2.5 Objektwert Freigabeobjekt

Optionen:	normal
	invers

- normal:
 - Wenn über das Objekt „GFx: Freigabe“ ein Aus-Telegramm empfangen wird, wird die Funktion „Telegramm zyklisch“ gesperrt. Ein Ein-Telegramm hebt die Sperrung wieder auf.
- invers:
 - Wenn über das Objekt „GFx: Freigabe“ ein Ein-Telegramm empfangen wird, wird die Funktion „Telegramm zyklisch“ gesperrt. Ein Aus-Telegramm hebt die Sperrung wieder auf.

Über den Parameter wird festgelegt, ob die Funktion „Telegramm zyklisch“ bei Empfang eines Ein- oder Aus-Telegramms vorübergehend gesperrt wird.



Hinweis

Der Parameter ist nur einstellbar, wenn der Parameter „Freigabeobjekt“ auf „aktiviert“ eingestellt ist.

11.7.2.6 Freigabeobjekt nach Spannungswiederkehr

Optionen:	gesperrt
	freigegeben

- gesperrt:
 - Nach Busspannungswiederkehr wird das Objekt „GFx: Freigabe“ nicht aktiviert. Die Sperrfunktion ist deaktiviert.
- freigegeben:
 - Wenn vor Busspannungsausfall das Objekt „GFx: Freigabe“ aktiviert war, wird es auch nach Busspannungswiederkehr aktiviert.

Der Parameter dient dazu, dass nach einer Busspannungswiederkehr ein definierter Wert am Kommunikationsobjekt „GFx: Freigabe“ anliegt.



Hinweis

Der Parameter ist nur einstellbar, wenn der Parameter „Freigabeobjekt“ auf „aktiviert“ eingestellt ist.

11.7.2.7 Zyklisches Senden

Optionen:	immer aktiviert
	aktiviert bei angegebenem Wert
	aktiviert außer bei angegebenem Wert

- immer aktiviert:
 - Telegramme, die am Objekt „GFx: Eingang“ empfangen werden, werden direkt an das Objekt „GFx: Ausgang“ weitergeleitet und dort zyklisch gesendet.
- aktiviert bei angegebenem Wert:
 - Nur bei Empfang eines bestimmten, eingestellten Werts wird dieser Wert über das Objekt „GFx: Ausgang“ zyklisch gesendet. Wenn ein anderer Wert am Objekt „GFx: Eingang“ empfangen wird, wird kein Telegramm über das Objekt „GFx: Ausgang“ gesendet.
- aktiviert außer bei angegebenem Wert:
 - Nur bei Empfang eines von dem eingestellten Wert abweichenden Werts wird dieser abweichende Wert über das Objekt „GFx: Ausgang“ zyklisch gesendet.

11.7.2.8 Wert für zyklisches Senden

Die möglichen Optionen und Einstellgrenzen sind abhängig vom Parameter „Objektyp“.

Optionen bei Auswahl „1 Bit Schalten“ und „1 Bit Alarm“:

Optionen:	Aus
	Ein

Optionen bei Auswahl „1 Byte 0..100%“:

Optionen:	Einstellmöglichkeit von 0 bis 100 (%)
-----------	---------------------------------------

Optionen bei Auswahl „1 Byte 0..255“:

Optionen:	Einstellmöglichkeit von 0 bis 255
-----------	-----------------------------------

Optionen bei Auswahl „2 Byte Float“:

Optionen:	Einstellmöglichkeit von -671088,64 bis 670760,96
-----------	--

Optionen bei Auswahl „2 Byte Signed“:

Optionen:	Einstellmöglichkeit von -32768 bis +32767
-----------	---

Optionen bei Auswahl „2 Byte Unsigned“:

Optionen:	Einstellmöglichkeit von 0 bis 65535
-----------	-------------------------------------

Optionen bei Auswahl „2 Byte Temperatur“:

Optionen:	Einstellmöglichkeit von -273 bis 500
-----------	--------------------------------------

Optionen bei Auswahl „4 Byte Float“:

Optionen:	Einstellmöglichkeit von -4000000 bis 4000000
-----------	--

Optionen bei Auswahl „4 Byte Signed“:

Optionen:	Einstellmöglichkeit von -2147483648 bis 2147483647
-----------	--

Optionen bei Auswahl „4 Byte Unsigned“:

Optionen:	Einstellmöglichkeit von 0 bis 4294967295
-----------	--

Über den Parameter wird festgelegt, welcher Wert am Objekt „GFx: Eingang“ empfangen werden muss, damit über das Objekt „GFx: Ausgang“ derselbe Wert zyklisch gesendet wird. Die Bit-Größe ist abhängig vom Parameter „Objektyp“.



Hinweis

Der Parameter ist nur einstellbar, wenn der Parameter „Zyklisches Senden“ auf „aktiviert bei angegebenem Wert“ oder auf „aktiviert außer bei angegebenem Wert“ eingestellt ist.

11.7.3 Applikation — Priorität

Über die Applikation kann für Schaltausgänge eine Zwangsführung (Priorität) aktiviert werden.

Die folgenden Kommunikationsobjekte stehen zur Verfügung:

- „GFx: Eingang Schalten“ (1-Bit-Objekt)
- „GFx: Eingang Priorität“ (2-Bit-Objekt)
- „GFx: Ausgang“ (1-Bit-Objekt)

Die auf „GFx: Eingang Schalten“ empfangenen Telegramme werden in Abhängigkeit vom Zustand des Objekts „GFx: Eingang Priorität“ an das Objekt „GFx: Ausgang“ weitergeleitet.

Das 2-Bit-Objekt „GFx: Eingang Priorität“ kann vier unterschiedliche Werte empfangen und unterscheiden (0, 1, 2 und 3). Hierüber wird das Objekt „GFx: Ausgang“ zwangsgeführt. Dabei werden drei unterschiedliche Zustände unterschieden:

- „GFx: Eingang Priorität“ hat den Wert „3“. Der Wert, der auf „GFx: Eingang Schalten“ anliegt, ist ohne Bedeutung. Das Objekt „GFx: Ausgang“ ist zwangsgeführt eingeschaltet und hat den Wert „1“.
- „GFx: Eingang Priorität“ hat den Wert „2“. Der Wert, der auf „GFx: Eingang Schalten“ anliegt, ist ohne Bedeutung. Das Objekt „GFx: Ausgang“ ist zwangsgeführt ausgeschaltet und hat den Wert „0“.
- „GFx: Eingang Priorität“ hat den Wert „1“ oder „0“. Das Objekt „GFx: Ausgang“ wird nicht zwangsgeführt. Das Objekt "GFx: Eingang Schalten" wird mit dem Zustands-Bit des Prioritätsobjekts ODER verknüpft und an das Objekt "GFx: Ausgang" weitergeleitet.

Während einer Zwangsführung werden Änderungen des Objekts „GFx: Eingang Schalten“ gespeichert, auch wenn der aktuelle Zustand am Objekt „GFx: Ausgang“ sich hierdurch nicht unmittelbar ändert. Wird die Zwangsführung beendet, sendet das Objekt „GFx: Ausgang“ ein Telegramm entsprechend des aktuellen Werts des Objekts „GFx: Eingang Schalten“.



Hinweis

Die Parameter für die Applikation „Priorität“ sind über **Allgemeine Parameter** aufrufbar.



Hinweis

Die Nummer (GF1 ... GFx) des Objekts ist abhängig vom verwendeten Kanal.

11.7.3.1 Kanalname

Eingabe:

<Name>

Über den Parameter kann der gewählte Kanal benannt werden. Der voreingestellte Name „Kanal“ kann gegen einen beliebigen Namen geändert werden. Die Länge des Namens ist auf 30 Zeichen begrenzt.

11.7.4 Applikation — Logik-Gatter

Über die Applikation können bis zu zehn Eingangswerte miteinander verknüpft werden.

Die folgenden Kommunikationsobjekte stehen zur Verfügung:

- „GFx: Ausgang“
- „GFx: Eingang x“

Alle Eingangsobjekte und das Ausgangsobjekt können unabhängig voneinander die Größe 1 Bit oder 1 Byte annehmen.

Über die Applikation wird festgelegt, mit welchem Logik-Gatter die freigeschalteten Eingangsobjekte verknüpft werden. Bei Eintreffen neuer Telegramme an den Eingängen, werden diese gemäß der gewählten Funktion verschaltet. Zusätzlich können die Eingänge einzeln invertiert werden.

Über das Ausgangsobjekt wird das aus den Eingängen ermittelte Ergebnis gesendet. Der Vorgabewert, der bei einem positiven Ergebnis gesendet werden soll, ist einstellbar.



Hinweis

Die Parameter für die Applikation „Logik-Gatter“ sind über **Allgemeine Parameter**, **Parameter Eingang x** und **Parameter Ausgang** aufrufbar.



Hinweis

Die Nummer (GF1 ... GFx) des Objekts ist abhängig vom verwendeten Kanal.

11.7.4.1 Kanalname

Eingabe:	<input type="text" value="<Name>"/>
----------	---

Über den Parameter kann der gewählte Kanal benannt werden. Der voreingestellte Name „Kanal“ kann gegen einen beliebigen Namen geändert werden. Die Länge des Namens ist auf 30 Zeichen begrenzt.

11.7.4.2 logische Funktion

Optionen:	AND
	OR
	XOR
	XNOR
	NAND
	NOR

- AND ... NOR:
 - Logik-Gatter, mit denen Kommunikationsobjekte verknüpft werden können.

Über den Parameter wird festgelegt, mit welchem Logik-Gatter die Kommunikationsobjekte verknüpft werden.

11.7.4.3 Anzahl der Eingangsobjekte

Optionen:	Einstellmöglichkeit von 1 bis 10
-----------	----------------------------------

Über den Parameter wird eingestellt, wie viele Eingangsobjekte in der Logikfunktion verknüpft werden.



Hinweis

Wenn der Parameter auf „1“ eingestellt ist, wird der Parameter „logische Funktion“ auf „NOT“ festgelegt.

11.7.4.4 Objekttyp Eingang x

Optionen:	1 Bit
	1 Byte

- 1 Bit:
 - Eingangsobjekt kann den Wert „0“ oder „1“ annehmen.
- 1 Byte:
 - Eingangsobjekt kann den Wert 0 bis 255 annehmen.

Über den Parameter wird die Bit-Größe für das Eingangsobjekt festgelegt.

11.7.4.5 Initialwert Eingang x

Optionen:	mit 0 initialisiert
	mit 1 initialisiert

- mit 0 initialisiert:
 - Nach der Erstinbetriebnahme und nach Spannungswiederkehr liegt am Eingang der logische Wert „0“ an.
- mit 1 initialisiert:
 - Nach der Erstinbetriebnahme und nach Spannungswiederkehr liegt am Eingang der logische Wert „1“ an.

Über den Parameter wird festgelegt, welcher Eingangswert nach der Erstinbetriebnahme und nach Spannungswiederkehr am Eingang anliegen soll. Somit können keine undefinierten Zustände entstehen.

11.7.4.6 Logik Eingang x

Optionen:	normal
	invers

- normal:
 - Eingangssignal des Kanals wird nicht invertiert.
- invers:
 - Eingangssignal des Kanals wird invertiert.

Über den Parameter kann das Eingangssignal des Kanals invertiert werden.



Hinweis

Bei einem 1 Byte großen Eingangsobjekt, bedeutet die Einstellung „invers“, dass nur bei Empfang des Werts „0“ eine logische „1“ am Eingang anliegt. Alle anderen Werte (1 bis 255) bewirken eine logische „0“ am Eingang.

11.7.4.7 Objekttyp Ausgang

Optionen:	1 Bit
	1 Byte

- 1 Bit:
 - Objekt „GFx: Ausgang“ besteht aus einem 1-Bit-Wert (0/1).
- 1 Byte:
 - Objekt „GFx: Ausgang“ besteht aus einem 1-Byte-Wert (0 ... 255).

Jede logische Funktion besitzt ein Ausgangsobjekt. Das aus den Eingängen ermittelte Ergebnis wird über das Ausgangsobjekt auf den Bus gesendet.

Über den Parameter wird die Bit-Größe für das Ausgangsobjekt festgelegt.

11.7.4.8 Ausgangsobjekt senden

Optionen:	bei jedem Eingangstelegramm
	bei Änderung des Ausgangsobjekts

- bei jedem Eingangstelegramm:
 - Wenn ein Telegramm über das Eingangsobjekt empfangen wird, sendet das Kommunikationsobjekt immer den Wert des Ausgangsobjekts auf den Bus. Dies geschieht auch dann, wenn sich der Wert des Ausgangsobjekts nicht geändert hat.
- bei Änderung des Ausgangsobjekts:
 - Das Kommunikationsobjekt sendet nur ein Telegramm, wenn sich der Wert des Ausgangsobjekts geändert hat.

Über den Parameter wird festgelegt, ob bei jedem Empfang eines Telegramms oder nur bei Änderung des Ausgangsobjekts ein Telegramm über das Kommunikationsobjekt „GFx: Ausgang“ gesendet wird.

11.7.4.9 Wert des Ausgangsobjekts bei Logik wahr

Optionen:	Ausgang wird auf 1 gesetzt
	Definiert über Ausgang-Vorgabewert wahr

- Ausgang wird auf 1 gesetzt:
 - Sobald die logische Funktion erfüllt ist, liegt am Ausgang eine logische „1“ an. Dies gilt auch, wenn der Parameter „Objektyp Ausgang“ auf „1 Byte“ eingestellt ist.
- Definiert über Ausgang-Vorgabewert wahr:
 - Der Wert, der bei erfüllter Logik am Ausgang anliegt, kann über den Parameter „Ausgang-Vorgabewert wahr“ eingestellt werden.

Über den Parameter wird festgelegt, welchen Wert das Ausgangsobjekt im logischen Zustand „wahr“ hat.

11.7.4.10 Ausgang-Vorgabewert wahr

Optionen:	wahr = 0
	wahr = 1

- wahr = 0:
 - Bei einer erfüllten Logik liegt der Wert „0“ am Kommunikationsobjekt „GFx: Ausgang“ an.
- wahr = 1:
 - Bei einer erfüllten Logik liegt der Wert „1“ am Kommunikationsobjekt „GFx: Ausgang“ an.

Über den Parameter wird festgelegt, welcher Wert über das 1-Bit-Kommunikationsobjekt „GFx: Ausgang“ bei einer erfüllten (wahren) Bedingung gesendet wird.



Hinweis

Der Parameter ist nur einstellbar, wenn der Parameter „Objektyp Ausgang“ auf „1 Bit“ und der Parameter „Wert des Ausgangsobjekts bei Logik wahr“ auf „Definiert über Ausgang-Vorgabewert wahr“ eingestellt ist.

11.7.4.11 Ausgang-Vorgabewert wahr

Optionen:	Einstellmöglichkeit von 0 bis 255
-----------	-----------------------------------

Über den Parameter wird eingestellt, welcher Wert über das 1-Byte-Kommunikationsobjekt „GFx: Ausgang“ bei einer erfüllten (wahren) Bedingung gesendet wird.



Hinweis

Der Parameter ist nur einstellbar, wenn der Parameter „Objektyp Ausgang“ auf „1 Byte“ und der Parameter „Wert des Ausgangsobjekts bei Logik wahr“ auf „Definiert über Ausgang-Vorgabewert wahr“ eingestellt ist.

11.7.4.12 Wert des Ausgangsobjekts bei Logik unwahr

Optionen:	Ausgang wird auf 0 gesetzt
	Definiert über Ausgang-Vorgabewert unwahr

- Ausgang wird auf 0 gesetzt:
 - Sobald die logische Funktion erfüllt ist, liegt am Ausgang eine logische „0“ an. Dies gilt auch, wenn der Parameter „Objekttyp Ausgang“ auf „1 Byte“ eingestellt ist.
- Definiert über Ausgang-Vorgabewert unwahr:
 - Der Wert, der bei erfüllter Logik am Ausgang anliegt, kann über den Parameter „Ausgang-Vorgabewert unwahr“ eingestellt werden.

Der Parameter legt fest, welcher Wert über das Objekt „GFx: Ausgang“ bei einer nicht erfüllten (unwahren) Bedingung gesendet wird.

11.7.4.13 Ausgang-Vorgabewert unwahr

Optionen:	unwahr = 0
	unwahr = 1

- unwahr = 0:
 - Bei einer nicht erfüllten Logik liegt der Wert „0“ am Kommunikationsobjekt „GFx: Ausgang“ an.
- unwahr = 1:
 - Bei einer nicht erfüllten Logik liegt der Wert „1“ am Kommunikationsobjekt „GFx: Ausgang“ an.

Über den Parameter wird festgelegt, welcher Wert über das 1-Bit-Kommunikationsobjekt „GFx: Ausgang“ bei einer nicht erfüllten (unwahren) Bedingung gesendet wird.



Hinweis

Der Parameter ist nur einstellbar, wenn der Parameter „Objekttyp Ausgang“ auf „1 Bit“ und der Parameter „Wert des Ausgangsobjekts bei Logik unwahr“ auf „Definiert über Ausgang-Vorgabewert unwahr“ eingestellt ist.

11.7.4.14 Ausgang-Vorgabewert unwahr

Optionen:	Einstellmöglichkeit von 0 bis 255
-----------	-----------------------------------

Über den Parameter wird eingestellt, welcher Wert über das 1-Byte-Kommunikationsobjekt „GFx: Ausgang“ bei einer nicht erfüllten (unwahren) Bedingung gesendet wird.



Hinweis

Der Parameter ist nur einstellbar, wenn der Parameter „Objekttyp Ausgang“ auf „1 Byte“ und der Parameter „Wert des Ausgangsobjekts bei Logik unwahr“ auf „Definiert über Ausgang-Vorgabewert unwahr“ eingestellt ist.

11.7.5 Applikation — Tor

Über die Applikation lassen sich bestimmte Signale filtern und der Signalfluss vorübergehend sperren.

Die folgenden Kommunikationsobjekte stehen zur Verfügung:

- „GFx: Eingang“
- „GFx: Ausgang“
- „GFx: Steuereingang“ (1-Bit-Objekt)

Die Objekte „GFx: Eingang“ und „GFx: Ausgang“ können verschiedene Größen annehmen (1 Bit ... 4 Byte, abhängig vom gewählten Objekttyp).

Für die unterschiedlichen Anwendungsfälle können die Bit-Größen der Objekte „GFx: Eingang“ und „GFx: Ausgang“ gemeinsam angepasst werden.

Mit der Einstellung „nicht zugewiesen“ des Parameters „Objekttyp“ kann die Bit-Größe frei zugeordnet werden. Das bedeutet, die erste interne oder externe Gruppenadresse bzw. Aktion, die zugewiesen wird und schon mit einem anderen Kommunikationsobjekt verbunden ist, legt die Größe fest.

Die Steuerung kann vom „Eingang zum Ausgang“ oder auch vom „Ausgang zum Eingang“ erfolgen, sofern der Steuereingang dies zulässt. Die Freigabe über den Steuereingang kann über ein Ein-Telegramm oder ein Aus-Telegramm erfolgen.

Wenn z. B. die Einstellung „Steuereingang“ auf „Ein-Telegramm“ gesetzt wird, werden nur Telegramme vom Eingang an den Ausgang geleitet. Bedingung ist, dass vorher der Steuereingang ein Ein-Telegramm empfangen hat.

Zudem ist es möglich, Signale über die Einstellung „Filterfunktion“ zu blocken. Entweder wird „nichts ausgefiltert“ oder es wird das Signal „ein ausgefiltert“ bzw. das Signal „aus ausgefiltert“. Diese Funktion wird z. B. immer dann notwendig, wenn von einem Sensor nur das Ein-Telegramm gebraucht wird und das Gerät in seinem Applikationsprogramm keine Filterfunktion anbietet.



Hinweis

Die Parameter für die Applikation „Tor“ sind über **Allgemeine Parameter** und **Erweiterte Parameter** aufrufbar.



Hinweis

Die Nummer (GF1 ... GFx) des Objekts ist abhängig vom verwendeten Kanal.

11.7.5.1 Kanalname

Eingabe:

<Name>

Über den Parameter kann der gewählte Kanal benannt werden. Der voreingestellte Name „Kanal“ kann gegen einen beliebigen Namen geändert werden. Die Länge des Namens ist auf 30 Zeichen begrenzt.

11.7.5.2 Objekttyp

Optionen:	1 Bit Schalten
	1 Bit Fahren
	1 Bit Stopp/Verstellen
	2 Bit Priorität
	4 Bit Relatives Dimmen
	1 Byte 0..100%
	1 Byte 0..255
	2 Byte Float
	2 Byte Signed
	2 Byte Unsigned
	3 Byte Uhrzeit
	3 Byte Datum
	4 Byte Float
	4 Byte Signed
	4 Byte Unsigned
	nicht zugewiesen

- 1 Bit Schalten:
 - Wert wird als 1-Bit-Schaltbefehle gesendet (0 oder 1), z. B. Ein/Aus, freigegeben/gesperrt, wahr/unwahr.
- 1 Bit Fahren:
 - Wert wird als 1-Bit-Schaltbefehle gesendet, z. B. Auf- oder Abfahrt.
- 1 Bit Stopp/Verstellen:
 - Wert wird als 1-Bit-Schaltbefehle gesendet, z. B. Fahrt stoppen, Lamellen verstellen.
- 2 Bit Priorität:
 - Wert wird als 2-Bit-Schaltbefehle mit Priorität gesendet.
- 4 Bit Relatives Dimmen:
 - Wert wird als 4-Bit-Helligkeitsschritt gesendet.
- 1 Byte 0..100%:
 - Wert wird als 1-Byte-Wert ohne Vorzeichen (Prozentwert) gesendet. (0 = 0 %, 255 = 100 %)
- 1 Byte 0..255:
 - Wert wird als 1-Byte-Wert ohne Vorzeichen gesendet. Beliebiger Wert 0 ... 255.
- 2 Byte Float:
 - Wert wird als Gleitkommawert gesendet (-671088,6 ... 670760,9), z. B. Temperatur- oder Feuchtigkeitswert.
- 2 Byte Signed:
 - Wert wird als 2-Byte-Wert mit Vorzeichen gesendet (-32768 ... +32767), z. B. Zeitdifferenz oder Prozentdifferenz.
- 2 Byte Unsigned:
 - Wert wird als 2-Byte-Wert ohne Vorzeichen gesendet (0 ... 65535), z. B. Zeit- oder Helligkeitswert.

- 3 Byte Uhrzeit:
 - Wert wird als 3-Byte-Tageszeitwert gesendet.
- 3 Byte Datum:
 - Wert wird als 3-Byte-Datumswert gesendet.
- 4 Byte Float:
 - Wert wird als 4-Byte-Gleitkommawert gesendet, physikalische Werte, z. B. Leuchtstärke, elektr. Leistung, Druck.
- 4 Byte Signed:
 - Wert wird als 4-Byte-Wert mit Vorzeichen gesendet (-2147483648 ... +2147483647), z. B. Zählimpuls, Zeitdifferenz.
- 4 Byte Unsigned:
 - Wert wird als 4-Byte-Wert ohne Vorzeichen gesendet (0 ... 4294967295), z. B. Zählimpuls.
- nicht zugewiesen:
 - Bit-Größe kann frei zugeordnet werden. D. h., die erste interne oder externe Gruppenadresse/Aktion die zugewiesen wird und schon mit einem anderen Kommunikationsobjekt verbunden ist, legt die Größe fest.

Die eingestellte Option legt die Bit-Größe des Eingangs- und Ausgangsobjekts gemeinsam fest.

11.7.5.3 Filterfunktion

Optionen:	deaktiviert
	ein ausfiltern
	aus ausfiltern

- deaktiviert:
 - Es werden keine Telegramme ausgefiltert.
- ein ausfiltern:
 - Es werden Ein-Telegramme ausgefiltert.
- aus ausfiltern:
 - Es werden Aus-Telegramme ausgefiltert.

Über den Parameter können Ein- oder Aus-Telegramme (1 Bit) ausgefiltert werden. Die Funktion kommt z. B. dann zum Einsatz, wenn von einem Sensor nur das Ein-Telegramm benötigt wird und der Sensor in seinem Applikationsprogramm keine Filterfunktion anbietet.



Hinweis

Der Parameter ist nur einstellbar, wenn der Parameter „Objektyp“ auf „1 Bit Schalten“ eingestellt ist.

11.7.5.4 Datenflussrichtung

Optionen:	Eingang in Richtung Ausgang
	Ausgang in Richtung Eingang
	in beide Richtungen

- Eingang in Richtung Ausgang:
 - Telegramme werden vom Objekt „GFx: Eingang“ zum Objekt „GFx: Ausgang“ weitergeleitet.
- Ausgang in Richtung Eingang:
 - Telegramme werden vom Objekt „GFx: Ausgang“ zum Objekt „GFx: Eingang“ weitergeleitet.
- in beiden Richtungen:
 - Telegramme werden in beide Richtungen weitergeleitet.

Über den Parameter wird festgelegt, in welche Richtung die Signalweiterleitung erfolgen soll.

11.7.5.5 Freigabeobjekt

Optionen:	deaktiviert
	aktiviert

- deaktiviert:
 - Das Objekt "GFx: Steuereingang" ist nicht freigeschaltet.
- aktiviert:
 - Das Objekt "GFx: Steuereingang" ist freigeschaltet. Die Funktion „Tor“ kann über das Objekt "GFx: Steuereingang" vorübergehend gesperrt werden.

Über den Parameter wird das 1-Bit-Kommunikationsobjekt „GFx: Steuereingang“ freigeschaltet.



Hinweis

Wenn der Parameter „Freigabeobjekt“ aktiviert ist, können die folgenden Parameter eingestellt werden:

- „Objektwert Freigabeobjekt“
- „Freigabeobjekt nach Spannungswiederkehr“
- „Eingangssignal speichern“

11.7.5.6 Objektwert Freigabeobjekt

Optionen:	normal
	invers

- normal:
 - Wenn über das Objekt „GFx: Steuereingang“ ein Aus-Telegramm empfangen wird, wird die Funktion „Tor“ gesperrt. Ein Ein-Telegramm hebt die Sperrung wieder auf.
- invers:
 - Wenn über das Objekt „GFx: Steuereingang“ ein Ein-Telegramm empfangen wird, wird die Funktion „Tor“ gesperrt. Ein Aus-Telegramm hebt die Sperrung wieder auf.

Über den Parameter wird festgelegt, ob die Funktion „Tor“ bei Empfang eines Ein- oder Aus-Telegramms vorübergehend gesperrt wird.



Hinweis

Der Parameter ist nur einstellbar, wenn der Parameter „Freigabeobjekt“ auf „aktiviert“ eingestellt ist.

11.7.5.7 Freigabeobjekt nach Spannungswiederkehr

Optionen:	gesperrt
	freigegeben

- gesperrt:
 - Nach Busspannungswiederkehr wird das Freigabeobjekt nicht aktiviert. Die Sperrfunktion ist deaktiviert.
- freigegeben:
 - Wenn vor Busspannungsausfall das Freigabeobjekt aktiviert war, wird es auch nach Busspannungswiederkehr aktiviert.

Der Parameter dient dazu, dass nach einer Busspannungswiederkehr ein definierter Wert am Kommunikationsobjekt „GFx: Steuereingang“ anliegt.



Hinweis

Der Parameter ist nur einstellbar, wenn der Parameter „Freigabeobjekt“ auf „aktiviert“ eingestellt ist.

11.7.5.8 Eingangssignal speichern

Optionen:	deaktiviert
	aktiviert

- deaktiviert:
 - Während der Sperrphase werden Eingangstelegramme nicht gespeichert.
- aktiviert:
 - Während der Sperrphase werden Eingangstelegramme gespeichert.

Über den Parameter wird festgelegt, ob während der Sperrphase Eingangssignale gespeichert werden. Das weitere Verhalten ist von der Einstellung des Parameters „Datenflussrichtung“ abhängig.

Beispiel:

Datenflussrichtung: Eingang in Richtung Ausgang.

Wenn die Einstellung „aktiviert“ gewählt ist, sendet der Ausgang nach der Sperrphase seinen Wert, wenn während der Sperrphase am Eingang ein Telegramm empfangen wurde.



Hinweis

Der Parameter ist nur einstellbar, wenn der Parameter „Freigabeobjekt“ auf „aktiviert“ eingestellt ist.

11.7.6 Applikation — Treppenhauslicht

Über die Applikation können Schalttelegramme und Werttelegramme mit einer Nachlaufzeit versehen werden.

Die Applikation verfügt über die folgenden Kommunikationsobjekte:

- „GFx: Eingang“
- „GFx: Eingang_Ausgang“ (1-Bit-Objekt)
- „GFx: Nachlaufzeit“ (2-Byte-Objekt)
- „GFx: Ausschaltvorwarnzeit“ (2-Byte-Objekt)
- „GFx: Ausgang“

Die Objekte „GFx: Eingang“ und „GFx: Ausgang“ können die Größe 1 Bit oder 1 Byte annehmen, abhängig vom gewählten Objekttyp.



Hinweis

Die Parameter für die Applikation „Treppenhauslicht“ sind über **Allgemeine Parameter** und **Erweiterte Parameter** aufrufbar.



Hinweis

Die Nummer (GF1 ... GFx) des Objekts ist abhängig vom verwendeten Kanal.

11.7.6.1 Kanalname

Eingabe:	<input type="text" value="<Name>"/>
----------	---

Über den Parameter kann der gewählte Kanal benannt werden. Der voreingestellte Name „Kanal“ kann gegen einen beliebigen Namen geändert werden. Die Länge des Namens ist auf 30 Zeichen begrenzt.

11.7.6.2 Objekttyp /-anzahl

Optionen:	ein 1-Bit-Objekt für Ein- und Ausgang
	zwei 1-Bit-Objekte für Ein- und Ausgang
	zwei 1-Byte-Objekte für Ein- und Ausgang

- ein 1-Bit-Objekt für Ein- und Ausgang:
 - Wenn über das Objekt „GFx: Eingang_Ausgang“ ein Ein-Telegramm empfangen wird, startet eine einstellbare Nachlaufzeit. Nach Ablauf der Nachlaufzeit wird über das Objekt „GFx: Eingang_Ausgang“ ein Aus-Telegramm (1 Bit) gesendet.
- zwei 1-Bit-Objekte für Ein- und Ausgang:
 - Wenn über das Objekt „GFx: Eingang“ ein Schalttelegramm (Ein oder Aus) empfangen wird, startet eine einstellbare Nachlaufzeit. Gleichzeitig wird ein Telegramm mit demselben Wert des am Eingang empfangenen Telegramms (Ein oder Aus) über das Objekt „GFx: Ausgang“ gesendet. Nach Ablauf der Nachlaufzeit wird über das Objekt „GFx: Ausgang“ ein Aus-Telegramm (1 Bit) gesendet.
- zwei 1-Byte-Objekte für Ein- und Ausgang:
 - Wenn über das Objekt „GFx: Eingang“ ein Werttelegramm empfangen wird, startet eine einstellbare Nachlaufzeit. Gleichzeitig wird ein Telegramm mit demselben Wert des am Eingang empfangenen Telegramms (1-Byte) über das Objekt „GFx: Ausgang“ gesendet. Nach Ablauf der Nachlaufzeit wird über das Objekt „GFx: Ausgang“ ein Telegramm mit dem Wert „0“ (1 Byte) gesendet.

Über den Parameter wird die Größe und Anzahl der Kommunikationsobjekte für die Applikation „Treppenhauslicht“ festgelegt.

Die Nachlaufzeit des Treppenhauslichts wird über den Parameter „Nachlaufzeit“ eingestellt.

11.7.6.3 Nachlaufzeit

Optionen:	Einstellmöglichkeit von 00:00:10 bis 01:30:00 (hh:mm:ss)
-----------	--

Über den Parameter wird die Nachlaufzeit des Treppenhauslichts eingestellt. Die Nachlaufzeit ist in Schritten von einer Sekunde einstellbar.

Wann die Nachlaufzeit gestartet wird, ist abhängig von der Einstellung des Parameters „Objekttyp /-anzahl“. Der Parameter „Objekttyp /-anzahl“ legt außerdem fest, ob nach Ablauf der Nachlaufzeit ein Aus-Telegramm (1 Bit) oder ein Telegramm mit dem Wert "0" (1 Byte) gesendet wird.

11.7.6.4 Retriggerung

Optionen:	deaktiviert
	aktiviert

- deaktiviert:
 - Eingestellte Nachlaufzeit läuft immer bis zum Ende ab, so dass über das Objekt „GFx: Ausgang“ immer ein Telegramm nach Ablauf der Verzögerungszeit gesendet wird.
- aktiviert:
 - Nachlaufzeit wird immer neu gestartet, wenn ein Telegramm über das Objekt „GFx: Eingang“ empfangen wird.

Über den Parameter wird festgelegt, ob die Nachlaufzeit neu gestartet wird, wenn ein weiteres Telegramm über das Objekt „GFx: Eingang“ empfangen wird. Dieses Verhalten wird Retriggeren genannt.

Eine Retriggerung ist z. B. bei einer Nachlaufzeit von Bewegungsmeldern sinnvoll. Somit wird die Nachlaufzeit immer wieder zurückgesetzt, solange Bewegung erkannt wird.

Wenn in der Retriggerungsphase Telegramme mit unterschiedlichen Werten empfangen werden, wird nach Ablauf der Nachlaufzeit immer nur der zuletzt empfangene Wert über das Objekt „GFx: Ausgang“ gesendet.

11.7.6.5 Ausschaltvorwarnung

Optionen:	deaktiviert
	aktiviert

- deaktiviert:
 - Das Treppenhauslicht erlischt ohne Flackern am Ende der Nachlaufzeit.
- aktiviert:
 - Das Treppenhauslicht flackert vor Ablauf der Nachlaufzeit.

Bevor sich das Treppenhauslicht ausschaltet, wird durch kurzes Flackern oder Herunterdimmen der Beleuchtung das Ende der Beleuchtungszeit signalisiert. Der Benutzer kann dann rechtzeitig das Licht nachtasten.

Über den Parameter wird festgelegt, ob ein zusätzlicher Wert über das Ausgangsobjekt kurz vor Ablauf der Nachlaufzeit gesendet wird.

11.7.6.6 Zeit für Ausschaltvorwarnung (s)

Optionen:	Einstellmöglichkeit von 1 bis 5400
-----------	------------------------------------

Über den Parameter wird festgelegt, wann die Treppenhausbeleuchtung durch Flackern oder Herunterdimmen vor dem Ende der Nachlaufzeit warnen soll. Die Warnung erfolgt nach der eingestellten Zeit vor Ablauf der Nachlaufzeit.



Hinweis

Der Parameter ist nur einstellbar, wenn der Parameter „Ausschaltvorwarnung“ auf „aktiviert“ eingestellt ist.

11.7.6.7 Wert für Ausschaltvorwarnung (%)

Optionen:	Einstellmöglichkeit von 1 bis 100 (%)
-----------	---------------------------------------

Über den Parameter wird der Wert eingestellt, der über das Objekt „GFx: Ausgang“ gesendet wird. Der Wert wird zu dem Zeitpunkt gesendet, der über den Parameter „Zeit für Ausschaltvorwarnung“ eingestellt ist.

Der eingestellte Prozentwert wird einmalig gesendet und nach ca. einer Sekunde durch den ursprünglichen Ausgangswert ersetzt.



Hinweis

Der Parameter ist nur einstellbar, wenn der Parameter „Objekttyp /-anzahl“ auf „zwei 1-Byte-Objekte für Ein- und Ausgang“ und der Parameter „Ausschaltvorwarnung“ auf „aktiviert“ eingestellt ist.

11.7.6.8 bei Download Nachlauf- und Ausschaltvorwarnzeit überschreiben

Optionen:	deaktiviert
	aktiviert

- deaktiviert:
 - Nachlaufzeit und Ausschaltvorwarnzeit werden bei einer Neuprogrammierung des Geräts nicht überschrieben.
- aktiviert:
 - Nachlaufzeit und Ausschaltvorwarnzeit werden bei einer Neuprogrammierung des Geräts überschrieben.

Über die Kommunikationsobjekte „GFx: Nachlaufzeit“ und „GFx: Zeit für Ausschaltvorwarnung“ können Telegramme mit neuen Zeiten empfangen werden. Die empfangenen 2-Byte-Werte werden in den Speicher des Geräts geschrieben und bleiben auch nach einem Spannungsausfall erhalten.

Über den Parameter wird festgelegt, ob die empfangenen Speicherwerte bei einer Neuprogrammierung des Geräts erhalten bleiben oder durch die in der Parametriersoftware vorgegebenen Werte ersetzt werden.

11.7.7 Applikation — Verzögerung

Mit der Applikation können über das Objekt „Eingang“ Telegramme empfangen werden. Mit einer eingestellten Verzögerungszeit werden die empfangenen Telegramme über das Objekt „Ausgang“ gesendet.

Die Applikation verfügt über die folgenden Kommunikationsobjekte:

- „GFx: Eingang“
- „GFx: Ausgang“
- „GFx: Verzögerungszeit“ (2-Byte-Objekt)

Die Objekte „GFx: Eingang“ und „GFx: Ausgang“ können verschiedene Größen annehmen (1 Bit ... 4 Byte, abhängig vom gewählten Objekttyp).

Für die unterschiedlichen Anwendungsfälle können die Bit-Größen der Objekte „GFx: Eingang“ und „GFx: Ausgang“ gemeinsam angepasst werden.



Hinweis

Die Parameter für die Applikation „Verzögerung“ sind über **Allgemeine Parameter** und **Erweiterte Parameter** aufrufbar.



Hinweis

Die Nummer (GF1 ... GFx) des Objekts ist abhängig vom verwendeten Kanal.

11.7.7.1 Kanalname

Eingabe:	<Name>
----------	--------

Über den Parameter kann der gewählte Kanal benannt werden. Der voreingestellte Name „Kanal“ kann gegen einen beliebigen Namen geändert werden. Die Länge des Namens ist auf 30 Zeichen begrenzt.

11.7.7.2 Objekttyp

Optionen:	1 Bit Schalten
	1 Bit Fahren
	1 Bit Stopp/Verstellen
	1 Byte 0..100%
	1 Byte 0..255
	2 Byte Float
	2 Byte Signed
	2 Byte Unsigned
	4 Byte Float
	4 Byte Signed
	4 Byte Unsigned

- 1 Bit Schalten:
 - Wert wird als 1-Bit-Schaltbefehle gesendet (0 oder 1), z. B. Ein/Aus, freigegeben/gesperrt, wahr/unwahr.
- 1 Bit Fahren:
 - Wert wird als 1-Bit-Schaltbefehle gesendet, z. B. Auf- oder Abfahrt.
- 1 Bit Stopp/Verstellen:
 - Wert wird als 1-Bit-Schaltbefehle gesendet, z. B. Fahrt stoppen, Lamellen verstellen.
- 1 Byte 0..100%:
 - Wert wird als 1-Byte-Wert ohne Vorzeichen (Prozentwert) gesendet. (0 = 0 %, 255 = 100 %)
- 1 Byte 0..255:
 - Wert wird als 1-Byte-Wert ohne Vorzeichen gesendet. Beliebiger Wert 0 ... 255.
- 2 Byte Float:
 - Wert wird als Gleitkommawert gesendet (-671088,6 ... 670760,9), z. B. Temperatur- oder Feuchtigkeitswert.
- 2 Byte Signed:
 - Wert wird als 2-Byte-Wert mit Vorzeichen gesendet (-32768 ... +32767), z. B. Zeitdifferenz oder Prozentdifferenz.
- 2 Byte Unsigned:
 - Wert wird als 2-Byte-Wert ohne Vorzeichen gesendet (0 ... 65535), z. B. Zeit- oder Helligkeitswert.
- 4 Byte Float:
 - Wert wird als 4-Byte-Gleitkommawert gesendet (-4000000 bis 4000000), physikalische Werte, z. B. Leuchtstärke, Leistung, Druck.
- 4 Byte Signed:
 - Wert wird als 4-Byte-Wert mit Vorzeichen gesendet (-2147483648 ... +2147483647), z. B. Zählimpuls, Zeitdifferenz.
- 4 Byte Unsigned:
 - Wert wird als 4-Byte-Wert ohne Vorzeichen gesendet (0 ... 4294967295), z. B. Zählimpuls.

Die eingestellte Option legt die Bit-Größe des Eingangs- und Ausgangsobjekts gemeinsam fest.

11.7.7.3 Verzögerungszeit

Optionen:	Einstellmöglichkeit von 00:00:01.000 bis 01:00:00.000 (hh:mm:ss.fff)
-----------	--

Über den Parameter wird eingestellt, mit welcher Verzögerung die über das Objekt „GFx: Eingang“ empfangenen Telegramme über das Objekt „GFx: Ausgang“ gesendet werden. Die Verzögerungszeit ist in Schritten von einer Millisekunde einstellbar.

11.7.7.4 Retriggerung

Optionen:	deaktiviert
	aktiviert

- deaktiviert:
 - Eingestellte Nachlaufzeit läuft immer bis zum Ende ab, so dass über das Objekt „GFx: Ausgang“ immer ein Telegramm nach Ablauf der Verzögerungszeit gesendet wird.
- aktiviert:
 - Nachlaufzeit wird immer neu gestartet, wenn ein Telegramm über das Objekt „GFx: Eingang“ empfangen wird.

Über den Parameter wird festgelegt, ob die Nachlaufzeit neu gestartet wird, wenn ein weiteres Telegramm über das Objekt „GFx: Eingang“ empfangen wird. Dieses Verhalten wird Retriggeren genannt.

Eine Retriggerung ist z. B. bei einer Nachlaufzeit von Bewegungsmeldern sinnvoll. Somit wird die Nachlaufzeit immer wieder zurückgesetzt, solange Bewegung erkannt wird.

Wenn in der Retriggerungsphase Telegramme mit unterschiedlichen Werten empfangen werden, wird nach Ablauf der Nachlaufzeit immer nur der zuletzt empfangene Wert über das Objekt „GFx: Ausgang“ gesendet.

11.7.7.5 Filter aktiv

Optionen:	deaktiviert
	aktiviert

- deaktiviert:
 - Filter ist nicht aktiv.
- aktiviert:
 - Filter ist aktiv. Filterfunktion und Filterwert können eingestellt werden.

Über den Parameter wird festgelegt, ob ein Filter für die Verzögerung von Telegrammen verwendet wird.

11.7.7.6 Filterfunktion

Optionen:	Filterwert wird verzögert, andere werden direkt gesendet
	Filterwert wird verzögert, andere werden unterdrückt
	Filterwert wird direkt gesendet, andere werden verzögert
	Filterwert wird unterdrückt, andere werden verzögert

- Filterwert wird verzögert, andere werden direkt gesendet:
 - Nur der Filterwert wird verzögert gesendet. Alle anderen Werte werden direkt gesendet.
- Filterwert wird verzögert, andere werden unterdrückt:
 - Nur der Filterwert wird verzögert gesendet. Alle anderen Werte werden blockiert.
- Filterwert wird direkt gesendet, andere werden verzögert:
 - Nur der Filterwert wird direkt gesendet. Alle anderen Werte werden verzögert gesendet.
- Filterwert wird unterdrückt, andere werden verzögert:
 - Nur der Filterwert wird blockiert. Alle anderen Werte werden verzögert gesendet.

Über den Parameter kann eine Bedingung für das Versenden des Filterwerts gegenüber allen anderen Werten festgelegt werden.



Hinweis

Der Parameter ist nur einstellbar, wenn der Parameter „Filter aktiv“ auf „aktiviert“ eingestellt ist.

11.7.7.7 Filterwert

Die möglichen Optionen und Einstellgrenzen sind abhängig vom Parameter „Objekttyp“.

Optionen bei Auswahl „1 Bit Schalten“:

Optionen:	Aus
	Ein

Optionen bei Auswahl „1 Bit Fahren“ und „1 Bit Stopp/Verstellen“:

Optionen:	auf
	ab

Optionen bei Auswahl „1 Byte 0..100%“:

Optionen:	Einstellmöglichkeit von 0 bis 100 (%)
-----------	---------------------------------------

Optionen bei Auswahl „1 Byte 0..255“:

Optionen:	Einstellmöglichkeit von 0 bis 255
-----------	-----------------------------------

Optionen bei Auswahl „2 Byte Float“:

Optionen: Einstellmöglichkeit von -671088,64 bis 670760,96

Optionen bei Auswahl „2 Byte Signed“:

Optionen: Einstellmöglichkeit von -32768 bis +32767

Optionen bei Auswahl „2 Byte Unsigned“:

Optionen: Einstellmöglichkeit von 0 bis 65535

Optionen bei Auswahl „4 Byte Float“:

Optionen: Einstellmöglichkeit von -4000000 bis 4000000

Optionen bei Auswahl „4 Byte Signed“:

Optionen: Einstellmöglichkeit von -2147483648 bis 2147483647

Optionen bei Auswahl „4 Byte Unsigned“:

Optionen: Einstellmöglichkeit von 0 bis 4294967295

Über den Parameter wird der Wert festgelegt, der besonders beachtet wird. Die Bit-Größe ist abhängig vom Parameter „Objektyp“.

Der verbundene Parameter „Filterfunktion“ legt eine Bedingung für das Versenden des Filterwerts fest.



Hinweis

Der Parameter ist nur einstellbar, wenn der Parameter „Filter aktiv“ auf „aktiviert“ eingestellt ist.

11.7.7.8 bei Download Verzögerungszeit überschreiben

Optionen:	deaktiviert
	aktiviert

- deaktiviert:
 - Verzögerungszeit wird bei einer Neuprogrammierung des Geräts nicht überschrieben.
- aktiviert:
 - Verzögerungszeit wird bei einer Neuprogrammierung des Geräts überschrieben.

Über das 2-Byte-Kommunikationsobjekt „GFx: Verzögerungszeit“ kann ein Telegramm mit einer neuen Verzögerungszeit (s) empfangen werden. Der empfangene 2-Byte-Wert wird in den Speicher des Geräts geschrieben, und bleibt auch nach einem Spannungsausfall erhalten.

Über den Parameter wird festgelegt, ob der empfangene Speicherwert bei einer Neuprogrammierung des Geräts erhalten bleibt oder durch den in der Parametriersoftware vorgegebenen Wert ersetzt wird.

11.7.8 Applikation — Min- Maxwertgeber

Über die Applikation können bis zu acht Eingangswerte miteinander verglichen werden.

Die folgenden Kommunikationsobjekte stehen zur Verfügung:

- „GFx: Ausgang“
- „GFx: Eingang x“

Die Objekte „GFx: Eingang x“ und „GFx: Ausgang“ können verschiedene Größen annehmen (1 Byte ... 4 Byte, abhängig vom gewählten Objekttyp).

Für die unterschiedlichen Anwendungsfälle können die Bit-Größen der Objekte „GFx: Eingang x“ und „GFx: Ausgang“ gemeinsam angepasst werden.

Die Applikation kann über das Ausgangsobjekt entweder den größten Eingangswert, den kleinsten Eingangswert oder den Durchschnitt aller Eingangswerte senden. Gesendet werden die Werte entweder bei jeder Zuweisung der Eingänge oder bei Änderung des Ausgangsobjekts.



Hinweis

Die Parameter für die Applikation „Min- Maxwertgeber“ sind über **Allgemeine Parameter** aufrufbar.



Hinweis

Die Nummer (GF1 ... GFx) des Objekts ist abhängig vom verwendeten Kanal.

11.7.8.1 Kanalname

Eingabe:	<input type="text" value="<Name>"/>
----------	---

Über den Parameter kann der gewählte Kanal benannt werden. Der voreingestellte Name „Kanal“ kann gegen einen beliebigen Namen geändert werden. Die Länge des Namens ist auf 30 Zeichen begrenzt.

11.7.8.2 Objekttyp

Optionen:	1 Byte 0..100%
	1 Byte 0..255
	2 Byte Float
	2 Byte Signed
	2 Byte Unsigned
	4 Byte Float
	4 Byte Signed
	4 Byte Unsigned

- 1 Byte 0..100%:
 - Wert wird als 1-Byte-Wert ohne Vorzeichen (Prozentwert) gesendet. (0 = 0 %, 255 = 100 %)
- 1 Byte 0..255:
 - Wert wird als 1-Byte-Wert ohne Vorzeichen gesendet. Beliebiger Wert 0 ... 255.
- 2 Byte Float:
 - Wert wird als Gleitkommawert gesendet (-671088,6 ... 670760,9), z. B. Temperatur- oder Feuchtigkeitswert.
- 2 Byte Signed:
 - Wert wird als 2-Byte-Wert mit Vorzeichen gesendet (-32768 ... +32767), z. B. Zeitdifferenz oder Prozentdifferenz.
- 2 Byte Unsigned:
 - Wert wird als 2-Byte-Wert ohne Vorzeichen gesendet (0 ... 65535), z. B. Zeit- oder Helligkeitswert.
- 4 Byte Float:
 - Wert wird als 4-Byte-Gleitkommawert gesendet, physikalische Werte, z. B. Leuchtstärke, elektr. Leistung, Druck.
- 4 Byte Signed:
 - Wert wird als 4-Byte-Wert mit Vorzeichen gesendet (-2147483648 ... +2147483647), z. B. Zählimpuls, Zeitdifferenz.
- 4 Byte Unsigned:
 - Wert wird als 4-Byte-Wert ohne Vorzeichen gesendet (0 ... 4294967295), z. B. Zählimpuls.

Die eingestellte Option legt die Bit-Größe des Eingangs- und Ausgangsobjekts gemeinsam fest.

11.7.8.3 Anzahl der Eingangsobjekte

Optionen:	Einstellmöglichkeit von 1 bis 8
-----------	---------------------------------

Über den Parameter wird eingestellt, wie viele Eingangstelegramme miteinander verglichen werden.

11.7.8.4 Ausgang sendet

Optionen:	bei jeder Zuweisung der Eingänge
	bei Änderung des Ausgangsobjekts

- bei jeder Zuweisung der Eingänge:
 - Immer wenn ein Telegramm an einem der Eingangsobjekte empfangen wird, wird über das Ausgangsobjekt ein Telegramm gesendet.
- bei Änderung des Ausgangsobjekts:
 - Nur, wenn sich der Wert des Ausgangsobjekts ändert, wird ein Ausgangstelegramm gesendet.

Über den Parameter wird festgelegt, unter welcher Bedingung ein Telegramm gesendet wird.

Bei der Einstellung „bei jeder Zuweisung der Eingänge“ wird bei jedem Erhalt eines Telegramms auf einem der Eingänge ein Ausgangstelegramm gesendet. In diesem Fall wird auch ein Ausgangstelegramm gesendet, wenn sich der Wert des Ausgangs nicht geändert hat.

11.7.8.5 Ausgangsobjekt

Optionen:	übernimmt den größten Wert der Eingänge
	übernimmt den kleinsten Wert der Eingänge
	übernimmt den Durchschnitt der Eingänge

- übernimmt den größten Wert der Eingänge:
 - Der größte Wert aller Eingangstelegramme wird über das Ausgangsobjekt gesendet.
- übernimmt den kleinsten Wert der Eingänge:
 - Der kleinste Wert aller Eingangstelegramme wird über das Ausgangsobjekt gesendet.
- übernimmt den Durchschnitt der Eingänge:
 - Der Durchschnittswert der Eingangstelegramme wird über das Ausgangsobjekt gesendet.

Die Applikation „Min- Maxwertgeber“ vergleicht die Werte, die an den Eingangsobjekten anliegen, miteinander.

Über den Parameter kann festgelegt werden, ob der größte, kleinste oder Durchschnitt aller Eingangswerte gesendet wird. Wenn der Durchschnittswert gesendet wird, ermittelt die Applikation den arithmetischen Mittelwert der Eingänge. Kommastellen werden dabei auf- oder abgerundet.

Beispiel:

- Objekttyp: „2 Byte Signed“, 2 Eingangsobjekte
- Eingang 1: Wert „4“
- Eingang 2: Wert „5“

(Eingang 1 + Eingang 2) / 2 = arithmetischer Mittelwert; $(4 + 5) / 2 = 4,5$

Gesendeter Durchschnittswert: 5

11.7.9 Applikation — Lichtszenenaktor

Über die Applikation können bis zu acht Szenen und acht Aktorgruppen angelegt werden.

Die folgenden Kommunikationsobjekte stehen zur Verfügung:

- „GFx: Szenenaufruf“
- „GFx: Aktorgruppe x“

Das Eingangsobjekt „Szenenaufruf“ hat die Größe 1 Byte. Die Ausgangsobjekte können verschiedene Größen annehmen (1 Bit ... 4 Byte, abhängig vom gewählten Objekttyp).

Über die Applikation können Szenen, die im Gerät hinterlegt sind, aufgerufen werden. Dies geschieht über den Empfang der Szenennummer am Objekt „Szenenaufruf“.

Zur Ansteuerung unterschiedlicher Aktoren ist die Größe der Objekte „GFx: Aktorgruppe x“ über den Parameter „Objekttyp Aktorgruppe“ einstellbar.

Der Benutzer hat die Möglichkeit, Szenen zu speichern. Dazu muss ein entsprechendes Speichertelegramm empfangen werden.



Hinweis

Die Parameter für die Applikation „Lichtszenenaktor“ sind über **Allgemeine Parameter, Konfiguration der Aktorobjekte** und **Konfiguration der Szene x** aufrufbar.



Hinweis

Die Nummer (GF1 ... GFx) des Objekts ist abhängig vom verwendeten Kanal.

11.7.9.1 Kanalname

Eingabe:	<Name>
----------	--------

Über den Parameter kann der gewählte Kanal benannt werden. Der voreingestellte Name „Kanal“ kann gegen einen beliebigen Namen geändert werden. Die Länge des Namens ist auf 30 Zeichen begrenzt.

11.7.9.2 Anzahl Szenen

Optionen:	Einstellmöglichkeit von 1 bis 8
-----------	---------------------------------

Über den Parameter können bis zu acht Szenen für den Lichtszenenaktor konfiguriert werden.

11.7.9.3 Anzahl Aktorgruppen

Optionen:

Einstellmöglichkeit von 1 bis 8

Über den Parameter können bis zu acht Aktorgruppen für den Lichtszenenaktor konfiguriert werden.

Beim Aufruf einer Szene werden über das Kommunikationsobjekt „GFx: Aktorgruppe x“ nacheinander Telegramme gesendet. Wenn z. B. beim Aufruf einer Szene vier Leuchtengruppen, eine Jalousie und ein absoluter Temperaturwert gesendet werden sollen, dann muss der Parameter auf „6“ Aktorgruppen eingestellt werden.

Die Bit-Größe der Kommunikationsobjekte „GFx: Aktorgruppe x“ wird über den Parameter „Objekttyp Aktorgruppe x“ eingestellt.

11.7.9.4 Zeit für Telegrammverzögerung

Optionen:

Einstellmöglichkeit von 00.100 bis 10.000 (ss.fff)

Beim Aufruf einer Szene, werden über die Kommunikationsobjekte „GFx: Aktorgruppe x“ nacheinander Telegramme gesendet. Die Reihenfolge ist fest vorgegeben. Zuerst wird das Telegramm der Aktorgruppe A, dann das Telegramm der Aktorgruppe B, usw. gesendet.

Über den Parameter wird die Verzögerungszeit zwischen den einzelnen Telegrammen eingestellt.

11.7.9.5 Szenen bei Download überschreiben

Optionen:

deaktiviert

aktiviert

- deaktiviert:
 - Vom Benutzer gespeicherte Szenenwerte verbleiben im Gerät.
- aktiviert:
 - Bei einem Programmiervorgang des Geräts werden die vom Benutzer gespeicherten Werte mit den in der Parametriersoftware voreingestellten Werten überschrieben.

Über eine lange Tastenbetätigung am Gerät kann eine Szenenspeicherung ausgelöst werden. Die Kommunikationsobjekte „GFx: Aktorgruppe x“ senden Leseanforderungen an die verknüpften Aktoren. Wenn bei den Objekten der verknüpften Aktoren das L-Flag gesetzt ist, senden die Aktoren ein Antworttelegramm mit ihren aktuellen Werten an das Gerät.

Wenn der Parameter aktiviert ist, werden die aktuellen Szenenwerte gespeichert und überschreiben dabei die vorherigen Werte.

11.7.9.6 Objekttyp Aktorgruppe x

Optionen:	Lichtszenennummer
	1 Bit Schalten
	1 Bit Jalousie
	1 Byte 0..100%
	Temperatur

- 1 Bit Schalten:
 - Wert wird als 1-Bit-Schaltbefehle gesendet (0 oder 1), z. B. Ein/Aus, freigegeben/gesperrt, wahr/unwahr.
- 1 Bit Jalousie:
 - Wert wird als 1-Bit-Schaltbefehle gesendet, z. B. Auf- oder Abfahrt.
- 1 Byte 0..100%:
 - Wert wird als 1-Byte-Wert ohne Vorzeichen (Prozentwert) gesendet. (0 = 0 %, 255 = 100 %)
- Temperatur:
 - Wert wird als 2 Byte-Gleitkommawert gesendet (-671088,6 ... 670760,9).

Über den Parameter wird die Bit-Größe des Kommunikationsobjekts „GFx: Aktorgruppe x“ für unterschiedliche Anwendungsfälle eingestellt.

11.7.9.7 Szenennummer

Optionen:	Einstellmöglichkeit von 1 bis 64
-----------	----------------------------------

Über den Parameter wird festgelegt, welche Lichtszene gestartet wird.

11.7.9.8 Szene kann gespeichert werden

Optionen:	deaktiviert
	aktiviert

- deaktiviert:
 - Gespeicherte Szenenwerte, die beim Szenenaufruf über die verschiedenen Aktorobjekte gesendet werden, können vom Benutzer nicht geändert und überschrieben werden.
- aktiviert:
 - Aktuelle Szenenwerte der Aktorobjekte können vom Benutzer im Gerät überschrieben und gespeichert werden.

Über den Parameter wird festgelegt, ob der Benutzer eine Szenenspeicherung auslösen kann. Die Kommunikationsobjekte „GFx: Aktorgruppe x“ senden in diesem Fall Leseanforderungen an die verknüpften Aktoren. Sofern bei den Kommunikationsobjekten der verknüpften Aktoren das L-Flag gesetzt ist, werden diese über ein Antworttelegramm ihre aktuellen Werte an das Gerät senden. Die Werte werden im Speicher abgelegt und überschreiben die vorherigen Werte. Diese gehen auch bei einem Spannungsausfall nicht verloren.

11.7.9.9 Aktorgruppe x

Optionen:	deaktiviert
	aktiviert

- deaktiviert:
 - Bei Aufruf der Szene wird der Wert der Aktorgruppe x nicht gesendet.
- aktiviert:
 - Bei Aufruf der Szene wird der Wert der Aktorgruppe x gesendet.

Über den Parameter wird festlegen, ob bei einem Aufruf der Lichtszene ein Telegramm der Aktorgruppe x gesendet wird.

Die möglichen Optionen und Einstellgrenzen sind abhängig vom Parameter „Objekttyp Aktorgruppe x“.

11.7.9.10 Lichtszenennummer

Optionen:	Einstellmöglichkeit von 1 bis 64
-----------	----------------------------------

Einstellmöglichkeit, wenn der Parameter „Objekttyp Aktorgruppe x“ auf „Lichtszenennummer“ eingestellt ist.

11.7.9.11 Wert

Optionen:	Aus
	Ein

Einstellbare Optionen, wenn der Parameter „Objektyp Aktorgruppe x“ auf „1 Bit Schalten“ eingestellt ist.

11.7.9.12 Wert

Optionen:	auf
	ab

Einstellbare Optionen, wenn der Parameter „Objektyp Aktorgruppe x“ auf „1 Bit Jalousie“ eingestellt ist.

11.7.9.13 Wert (%)

Optionen:	Einstellmöglichkeit von 0 bis 100 (%)
-----------	---------------------------------------

Einstellmöglichkeit, wenn der Parameter „Objektyp Aktorgruppe x“ auf „1 Byte 0..100 %“ eingestellt ist.

11.7.9.14 Temperatur

Optionen:	Einstellmöglichkeit von -33,5 bis 93,5
-----------	--

Einstellmöglichkeit, wenn der Parameter „Objektyp Aktorgruppe x“ auf „Temperatur“ eingestellt ist.

12 Notizen

13 Index

A	
Aktivierung der akustischen Rückmeldung mit.....	43, 45
Aktorgruppe x	182
Akustische Rückmeldung	
Applikation	42
Akustische Rückmeldung über Objekt.....	43
Akustischer Alarm über Objekt	44
Alarm automatisch beenden.....	46
Alarm durch Taste	45
Alarmfunktion.....	142
Anschluss, Einbau / Montage	21
Anwendungsprogramm	31
differenzieren	27
wählen	27
Anzahl Aktorgruppen	180
Anzahl der Eingangsobjekte	155, 177
Anzahl der Objekte	91, 127
Anzahl der Objekte bzw. Betätigungen	95
Anzahl Szenen	179
Applikation	31
„Allgemeine Funktionen“	146
„Funktionsblock x“	62
„Geräteeinstellungen“	42
„Primärfunktion“	56
„Temperatur“	143
1-Tasten-Betriebsart.....	63, 102
1-Tasten-Dimmen.....	62, 63, 67, 80
1-Tasten-Jalousie	63, 69
1-Tasten-Kurz-Lang-Bedienung	63, 74
1-Tasten-Lichtszene nebenstelle.....	63, 100
1-Tasten-Mehrfachbetätigung	63, 95
1-Tasten-Schalten	62, 65
1-Tasten-Stufenschalter	63, 91
1-Tasten-Wertsender, 2 Objekte	63, 85
2-Tasten-Dimmen	63, 110
2-Tasten-Jalousie	63, 117
2-Tasten-Schalten	63, 109
2-Tasten-Stufenschalter	64, 127
2-Tasten-Wertdimmsensor	64, 125
2-Tasten-Wertsender.....	63, 121
LED-Funktion.....	130
Lichtszeneaktor	147, 179
Logik-Gatter	146, 154
Min- Maxwertgeber	147, 176
Priorität	146, 153
Telegramme zyklisch	146, 148
Tor	146, 160
Treppenhauslicht.....	146, 166
Verzögerung.....	146, 170
Applikationsbeschreibungen.....	27, 29, 31
Arbeitsweise der Tasten	119, 123, 126, 128
Arbeitsweise der Tasten für Dimmen	68, 114
Arbeitsweise der Tasten für Schalten	68, 109, 114
Aufbau und Funktion	15
Ausgang sendet	178
Ausgangsobjekt	178
Ausgangsobjekt senden.....	157
Ausgang-Vorgabewert unwahr	159
Ausgang-Vorgabewert wahr	158
Ausschaltvorwarnung.....	168
Auswertezeitraum	92, 96, 128
Automatische Umschaltzeit.....	49, 52
Automatische(s) Freigabe/Sperren nutzen	52
B	
Bedienung	29
bei Download	
Nachlauf- und Ausschaltvorwarnzeit überschreiben	169
Verzögerungszeit überschreiben	175
Bestimmungsgemäßer Gebrauch	10
Bestimmungswidriger Gebrauch	10
Betriebsart.....	130
Betriebsmodus	104
Bitmuster der Objektwerte	94, 129
D	
Datenflussrichtung	163
Dimmart	111
Dimmfunktion	113
Dimm-Stopp-Telegramm.....	115
E	
Ecoobjekt senden	108
Eingangssignal speichern	165
Elektrischer Anschluss	23, 25
Elektrofachkraft	11
Externe Näherung über Objekt	48
F	
Farbe der Funktionsbeleuchtung	139
Farbe für Aus	132
Farbe für Bereich 1 (entspricht 0%)	134
Farbe für Bereich 2 (ab 1%).....	135
Farbe für Bereich 3	136
Farbe für Bereich 4 (bis 99%)	137
Farbe für Bereich 5 (entspricht 100%)	138
Farbe für Ein	133
Farbkonzept	29
Filter aktiv.....	172
Filterfunktion	162, 173
Filterwert	173
Freigabe mit	51
Freigabeobjekt	106, 150, 163
Freigabeobjekt nach Spannungswiederkehr.....	107, 151, 164
Frostobjekt senden	108
Funktion für Objekttyp 1-Bit für Objekt x	98
Funktionen	18
Funktionsblock x	
Applikation	62
Funktionsumschaltung Jalousie/Rolläden.....	71

G			
Gerät ist nach Busspannungswiederkehr	52		
Gerätefreigabe			
Applikation	51		
Gerätefreigabe berücksichtigen	59		
Geräteübersicht	16		
Gewähltes Rückmeldegeräusch ist ein	42		
Gruppenadresse(n) vergeben	27		
H			
Haftung	9		
Helligkeit der Farben	132		
Helligkeit der LED beim Sperren	49, 54		
Hinweise zum Umweltschutz	14		
Hinweise zur Anleitung	8		
I			
In-Betrieb-Funktion			
Applikation	55		
Inbetriebnahme	24, 26		
Initialwert Eingang x	156		
Internen Offset überschreiben	145		
Interner Näherungszustand über Objekt	50		
K			
Kanal x			
Applikation	146		
Kanalname	148, 153, 154, 160, 166, 170, 176, 179		
Komfortobjekt senden	107		
Konfigurierbare Geräte	15		
L			
LED-Farbe in gesperrtem Zustand	50, 54		
Lichtszenennummer	101, 182		
Lieferumfang	19		
Logik Eingang x	156		
logische Funktion	155		
M			
Maßbilder	20		
Messwerte senden	143		
Montage	22		
N			
Nachlaufzeit	167		
Näherung			
Applikation	48		
Notizen	184		
O			
Objekt sendet zyklisch	55		
Objektbeschreibungen	27, 29, 31		
Objekttyp ... 57, 71, 75, 81, 118, 122, 125, 149, 161, 171, 177			
Objekttyp /-anzahl	167		
Objekttyp Aktorgruppe x	181		
Objekttyp Ausgang	157		
Objekttyp Eingang x	155		
Objekttyp für Ausgabe	103		
Objekttyp für Objekt x	97		
Objekttyp für Status-Objekt	131		
Objekttyp für steigende/fallende Flanke	86		
Objektwert Freigabeobjekt	106, 150, 164		
Objektwerte	93, 129		
Offset des Temperatursensors (x 0,1°C)	144		
P			
Parameterbeschreibungen	27, 29, 31		
Physikalische Adresse vergeben	26		
Primärfunktion			
Applikation	56		
Q			
Qualifikation des Personals	11		
R			
Reaktion auf fallende Flanke	59, 66, 83, 88		
Reaktion auf steigende Flanke	58, 65, 82, 87		
Reaktion bei kurzer Bedienung	76		
Reaktion bei langer Bedienung	77		
Reinigung	30		
Retriggerung	168, 172		
Rückmeldung ist nach Busspannungswiederkehr	44		
S			
Schrittweite (%)	126		
Schrittweite beim Schrittdimmen (%)	112		
Schwelle zwischen Bereich 2 und 3 (%)	135		
Schwelle zwischen Bereich 3 und 4 (%)	136		
Senden von Objekten	92, 128		
Sicherheit	9		
Sicherheitshinweise	12		
Software	26		
Speicherfunktion Lichtszene	101, 141		
Szene kann gespeichert werden	182		
Szenen bei Download überschreiben	180		
Szenennummer	181		
T			
Tag-/Nachtbetrieb	140		
Technische Daten	20		
Temperatur	183		
Applikation	143		
Temperaturdifferenz für Senden innerhalb der Zykluszeit	144		
Tragringe	18		
Typenübersicht	19		
U			
Übersicht	16		
Umschaltzeit bei Download überschreiben	53		
Umschaltzeit über Objekt	53		
Umwelt	14		
Updatemöglichkeiten	28		
V			
Varianten	17		
Verwendete Hinweise und Symbole	9		
Verzögerungszeit	172		
W			
Wartung	30		
Wartungsfreies Gerät	30		
Wert	183		
Wert (%)	183		

Wert 1/Wert 2	60, 84, 124
Wert 1/Wert 2 für fallende Flanke	90
Wert 1/Wert 2 für steigende Flanke	89
Wert 2	61
Wert des Ausgangsobjekts bei Logik unwahr	159
Wert des Ausgangsobjekts bei Logik wahr	158
Wert für Ausschaltvorwarnung	169
Wert für Lamellenposition Ab (%)	73, 120
Wert für Lamellenposition Auf (%)	73, 120
Wert für Objekt x	99
Wert für Position Ab (%)	72, 119
Wert für Position Auf (%)	72, 119
Wert für zyklisches Senden	152
Wert x für kurze Bedienung	78
Wert x für lange Bedienung	79

Z

Zeit für Ausschaltvorwarnung	169
Zeit für automatisches Beenden bei Download überschreiben	47
Zeit für automatisches Beenden des Alarms	46
Zeit für automatisches Beenden über Objekt	47
Zeit für die Telegrammwiederholung	116
Zeit für Langbedienung	67, 70, 77, 92, 100, 110, 118
Zeit für Telegrammverzögerung	180
Zielgruppe	11
Zyklisches Senden	151
Zyklisches Senden der Dimm-Telegramme	115
Zykluszeit	55, 150
Zykluszeit der Telegrammwiederholung	70
Zykluszeit für das Senden der Ist-Temperatur	144

Ein Unternehmen der ABB-Gruppe

Busch-Jaeger Elektro GmbH

Postfach
58505 Lüdenscheid

Freisenbergstraße 2
58513 Lüdenscheid

www.BUSCH-JAEGER.de
info.bje@de.abb.com

Zentraler Vertriebsservice:

Tel.: +49 2351 956-1600

Fax: +49 2351 956-1700

Hinweis

Technische Änderungen sowie Inhaltsänderungen dieses Dokuments behalten wir uns jederzeit ohne Vorankündigung vor. Bei Bestellungen gelten die vereinbarten detaillierten Angaben. ABB übernimmt keinerlei Verantwortung für eventuelle Fehler oder Unvollständigkeiten in diesem Dokument.

Wir behalten uns alle Rechte an diesem Dokument und den darin enthaltenen Themen und Abbildungen vor. Vervielfältigung, Bekanntgabe an Dritte oder Verwendung des Inhaltes, auch auszugsweise, ist ohne vorherige schriftliche Zustimmung durch ABB verboten.