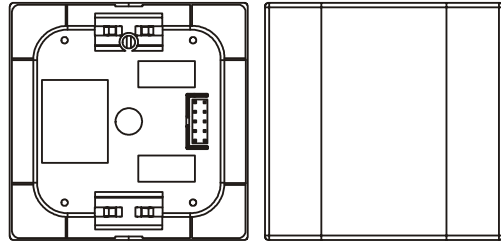


**Busch-Installationsbus  
1-fach Bedienelement  
6125-xx**



0073-1-6450  
27777

Stand: 10/02  
Information dated: 10/02  
Version: 10/02  
Versie: 10/02

**GER**  
**ENG**  
**FRE**  
**DUT**

**Montageanleitung**

Sorgfältig lesen und aufbewahren  
**Installation Instructions**  
Read carefully and keep in a safe place  
**Instructions de montage**  
Les lire attentivement et les respecter  
**Montagehandleiding**  
Zorgvuldig doorlezen en bewaren

**Allgemeine Sicherheitshinweise; General safety instructions; Consignes générales de sécurité ; Algemene veiligheidsvoorschriften**



Arbeiten am 230 V Netz dürfen nur von Fachpersonal ausgeführt werden! Vor Montage, Demontage Netzspannung freischalten!  
Work on the 230 V supply system may only be performed by specialist staff! De-energize mains power supply prior to installation and/or disassembly!  
Toute intervention sur l'alimentation électrique en 230 V doit être effectuée par des techniciens spécialisés ! Déconnecter la tension secteur avant tout montage et démontage!  
Werkzaamheden op het 230 V net mogen uitsluitend worden doorgevoerd door bekwaam personeel! Vóór de montage en demontage netspanning uitschakelen!

**Technische Daten; Technical data; Caractéristiques techniques ; Technische gegevens**

Versorgung; Power supply; Alimentation; Voorziening: 24 VDC, erfolgt über die Buslinie; via bus line; via la ligne du bus; via de busleiding  
Schutzklasse; Protective system; Classe de protection ; Beschermingsklasse: IP20  
Umgebungstemperaturbereich; Ambient temperature range; Plage de température ambiante ; Gebied van omgevingstemperatuur: -5°C...45°C

**Funktion; Function; Fonctions ; Functie**

Über die Softwareapplikation (ETS / Power-Project ab Vers. 3.1) können folgende Funktionen realisiert werden;  
The following functions may be realized using the software application (ETS / Power-Project, version 3.1 and higher);  
Via l'application logicielle (ETS / Power-Project à partir de la version 3.1) les fonctions suivantes peuvent être exécutées ;  
Met behulp van de software-applicatie (ETS / Power-Project vanaf versie 3.1) kunnen de volgende functies in werking worden gesteld:

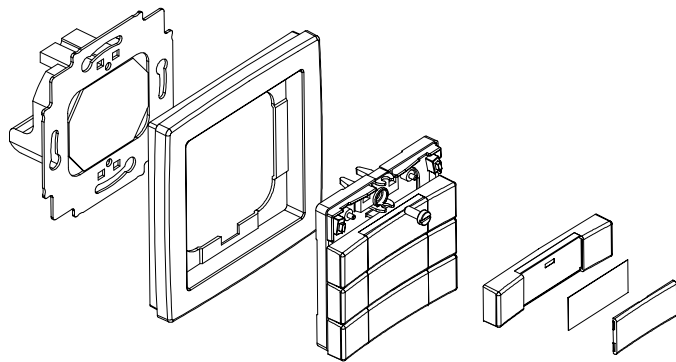
- Schalter; Switches; Connecteur ; Schakelaar
- Taster; Pushbuttons; Interrupteur ; Taster
- Dimmer; Dimmers; Variateur ; Dimmer
- Jalousiesteuerung; Venetian blind control; Commande des persiennes ; Jaloziebesturing

**Weitere Merkmale; Other features; Autres caractéristiques ; Verdere kenmerken**

- Diebstahlschutz; Theft protection; Protection anti-vol ; Diefstalbescherming
- Beleuchtung gemäß ArbStättV; Lighting according to workplace regulations; Eclairage conforme à la Directive sur les lieux de travail ; Belichting volgens ArbStättV [“Arbeitsstättenverordnung”, arbeidsomstandighedenbesluit]
- Beschriftbar; Markable; peut être étiqueté ; Kan van een opschrift voorzien worden

**Montage; Installation; Montage ; Montage**

Montage auf einen Busankoppler UP oder Schaltaktor-/ sensor;  
Installation on a flush-type bus coupler or switching contact / sensor;  
Montage sur un coupleur à bus encastré ou un capteur / acteur de commutation ;  
Montage op een buskoppelaar UP of schakel-actuator/sensor



**Gewährleistung**

Busch-Jaeger Geräte sind mit modernsten Technologien gefertigt und qualitätsgeprüft. Sollte sich dennoch ein Mangel zeigen, übernimmt Busch-Jaeger Elektro GmbH (im folgenden: Busch-Jaeger) - unbeschadet der Ansprüche des Endverbrauchers aus dem Kaufvertrag gegenüber seinem Händler - im nachstehenden Umfang die Mängelbeseitigung für das Busch-Jaeger Gerät (im folgenden: Gerät):

**Umfang der Erklärung:** Diese Erklärung gilt nur, wenn das Gerät infolge eines - bei Übergabe an den Endverbraucher bereits vorhandenen - Konstruktions-, Fertigungs- oder Materialfehlers unbrauchbar oder die Brauchbarkeit erheblich beeinträchtigt wird (Mangel). Sie gilt insbesondere nicht, wenn die Beeinträchtigung der Brauchbarkeit des Gerätes auf natürliche Abnutzung, unsachgemäßer Verwendung (einschließlich Einbau) oder Einwirkung von aussen beruht. Diese Erklärung stellt keine Beschaffheitsgarantie im Sinne der §§ 443 und 444 BGB dar.

**Ansprüche des Endverbrauchers aus der Erklärung:** Im Falle eines berechtigten und ordnungsgemäß geltend gemachten Anspruchs wird Busch-Jaeger nach eigener Wahl den Mangel des Gerätes beseitigen (Nachbesserung) oder ein mangelfreies Gerät liefern. Der Endverbraucher kann keine weitergehenden Ansprüche aus dieser Erklärung herleiten, insbesondere keinen Anspruch auf Erstattung von Kosten oder Aufwendungen im Zusammenhang mit dem Mangel (z.B. Ein-/Ausbaukosten) noch auf Ersatz irgendwelcher Folgeschäden.

**Geltungsdauer der Erklärung (Anspruchsfrist):** Diese Erklärung ist nur für während der Anspruchsfrist bei Busch-Jaeger geltend gemachte Ansprüche aus dieser Erklärung gültig.

Die Anspruchsfrist beträgt 24 Monate ab Kauf des Gerätes durch den Endverbraucher bei einem Händler ("Kaufdatum"). Sie endet spätestens 30 Monate nach dem Herstellungsdatum des Gerätes.

**Geltungsbereich:** In dieser Erklärung findet Deutsches Recht Anwendung. Sie gilt nur für in Deutschland wohnhafte Endverbraucher und / oder Käufe bei in Deutschland sitzenden Händlern.

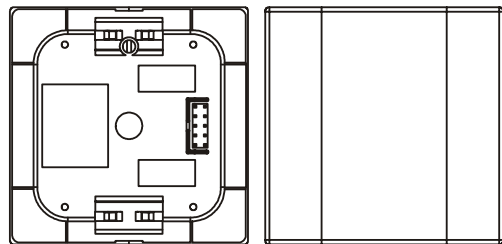
**Geltendmachung der Ansprüche aus dieser Erklärung:**

Zur Geltendmachung der Ansprüche aus dieser Erklärung ist das Gerät zusammen mit der ausgefüllten Servicekarte und einer Kopie des Kaufbeleges sowie einer kurzen Erläuterung des beanstandeten Mangels unverzüglich an den zuständigen Fachhändler, bei dem das Gerät bezogen wurde, oder das Busch-Jaeger Service-Center auf Kosten und Gefahr des Endverbrauchers zu senden.

**Verjährung:** Erkennt Busch-Jaeger einen innerhalb der Anspruchsfrist ordnungsgemäß geltend gemachten Anspruch aus dieser Erklärung nicht an, so verjähren sämtliche Ansprüche aus dieser Erklärung in 6 Monaten vom Zeitpunkt der Geltendmachung, jedoch nicht vor Ende der Anspruchsfrist.

Busch-Jaeger Elektro GmbH, Service-Center LK1, Gewerbering 28, 58579 Schalksmühle, Fon: 0180-5669900

**Busch-Installationsbus  
1-fach Bedienelement  
6125-xx**



0073-1-6450  
27777

Utskriftsdato: 10/02  
Utskriftsdatum: 10/02  
Tulostuspvm: 10/02

**NOR**  
**SWE**  
**FIN**

**Monteringsanvisning**  
Leses grundig og tas vare på!  
**Monteringsanvisning**  
Läs och förvara noggrant!  
**Asennusohje**  
Lue ja säilytä huolellisesti!

**Generelle sikkerhetstiltak; Allmänna säkerhetsanvisningar; Yleiset turvaohjeet**



Arbeid på 230 volts nett skal kun utføres av fagfolk! Kople fra nettspenningen før montering og demontering!  
Arbeten på 230 V-nätet får endast utföras av behörig elektriker! Koppla alltid från strömmen före montage och demontage!  
Sähkötöitä 230 voltin sähköverkossa saa tehdä vain ammattitaitoinen henkilökunta! Katkaise sähköverkon jännite ennen asennusta ja purkamista!

**Tekniske data; Tekniska data; Tekniset tiedot**

Tilførsel; Spänning; Jännitesyöttö: 24 VDC, tilføres via bussledningen; via busslinjen; saadaan väylälinjasta  
Beskyttelsesklasse; Skyddsklass; Kotelointiluokka: IP20  
Omgivelsestemperaturområde; Temperaturområde; Ympäristön lämpötila-alue: -5°C...45°C

**Funksjon; Funktion; Toiminto**

Via programvareapplikasjonen (ETS / Power-Project fra versjon 3.1) kan følgende funksjoner realiseres:  
Via programapplikationen (ETS / Power-Project fr o m version 3.1) kan följande funktioner utföras:  
Ohjelmistosovelluksen avulla (ETS / vähintään Power-Project-versio 3.1) kytkimellä voidaan käyttää seuraavia toimintoja:

- Bryter; Omkopplare; Katkaisimet
- Tast; Knapp; Painikkeet
- Dimmer; Dimmer; Himentimet
- Persiennestyring; Jalousistyring; Kaihdinten ohjaus

**Andre kjennetegn; Ytterligere funksjoner; Muut ominaisuudet**

- Tyververn; Støldskydd; Varkausuoja
- Belysning iht. tysk lov om arbeidsplasser; Belysning enligt AFS 2000:42 (Arbetsplatsens utformning); Valaistus Saksan työpaikka-asetuksen (ArbStättV) mukainen
- Mulighet for påskrift; går att skriva på; Painikkeet merkittävässä tekstillä

**Montering; Montering; Asennus**

Monteres på en innfelt buss-/nettkopler eller innfelt aktor;  
Montage på ett infällt buss- / nättdon eller infällda aktuatorer;  
Asennetaan upposennettavaan väylä-/verkkoyhdistimeen tai upposennettaviin toimilaitteisiin

