



INSTALLATION SKETCH

for a multi-tenant building without third-party integration



DoorBird IP Video Door Station for multi-tenant building



DoorBird IP Door Chime A1061W



DoorBird Indoor station (or tablet via WiFi)



Electric door opener with separate power supply



DoorBird IP I/O Door Controller A1081



Router with High-speed Internet, DHCP



Power over Ethernet (PoE) Switch



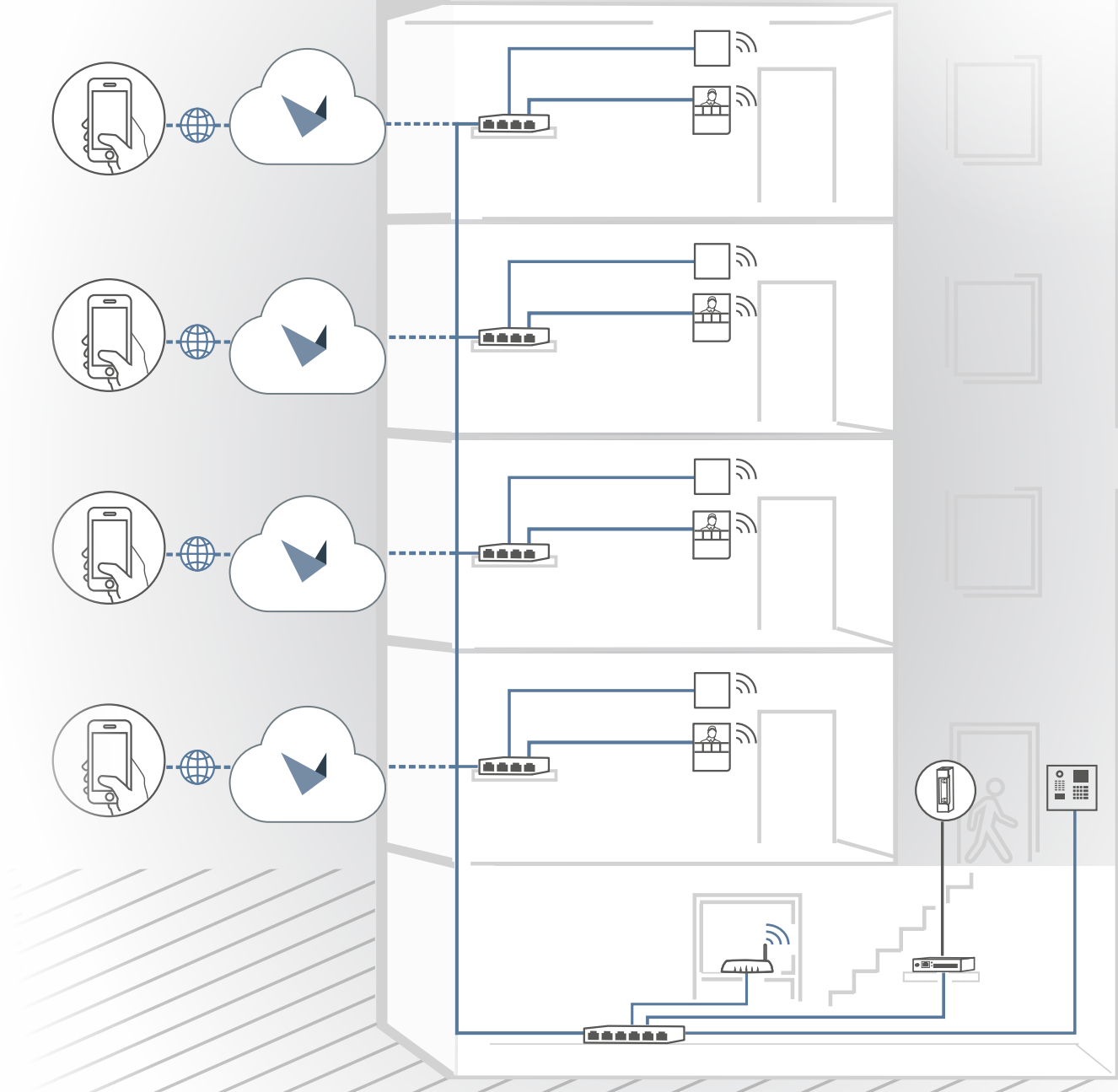
Network cable, max. distance between the switches: 80 m



3G/4G/5G



Alternative to PoE supply: Power supply via 15 VDC and network connection via WiFi through WiFi access point on each floor



All DoorBird components within the local area network work even in case of a temporary Internet outage.



INSTALLATION SKETCH

for a multi-tenant building with third-party integration, e.g. Control4, Crestron, Loxone



DoorBird IP Video Door Station for multi-tenant building



DoorBird IP Door Chime A1061W



DoorBird Indoor station (or tablet via WiFi)



Electric door opener with separate power supply



DoorBird IP I/O Door Controller A1081



Router with High-speed Internet, DHCP



Power over Ethernet (PoE) Switch



SIP phone (P2P/PBX)



Home automation



Server for home automation (API)



SIP-PBX, local or hosted



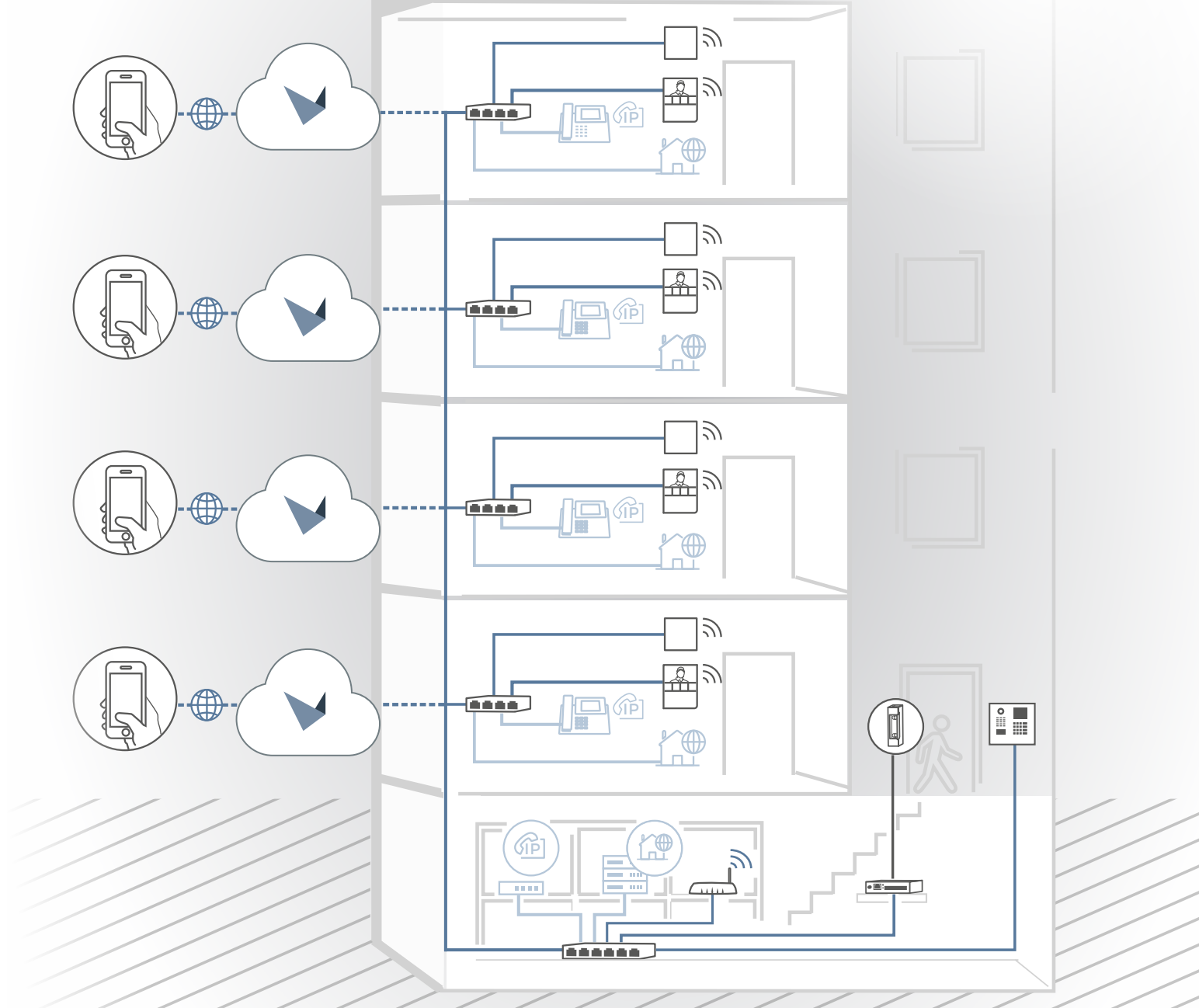
Network cable, max. distance between the switches: 80 m



3G/4G/5G



Alternative to PoE supply: Power supply via 15 VDC and network connection via WiFi through WiFi access point on each floor



All DoorBird components within the local area network work even in case of a temporary Internet outage.



INSTALLATIONSSKIZZE

für ein Mehrparteienhaus, ohne Drittanbieterintegration



DoorBird IP Video Türstation für Mehrparteienhaus



DoorBird IP Türgong A1061W



DoorBird Innenstation (oder Tablet via WLAN)



Elektrischer Türöffner mit separater Stromversorgung



DoorBird IP E/A Tür Controller A1081



Router mit Highspeed-Internet, DHCP



Power over Ethernet (PoE) Switch



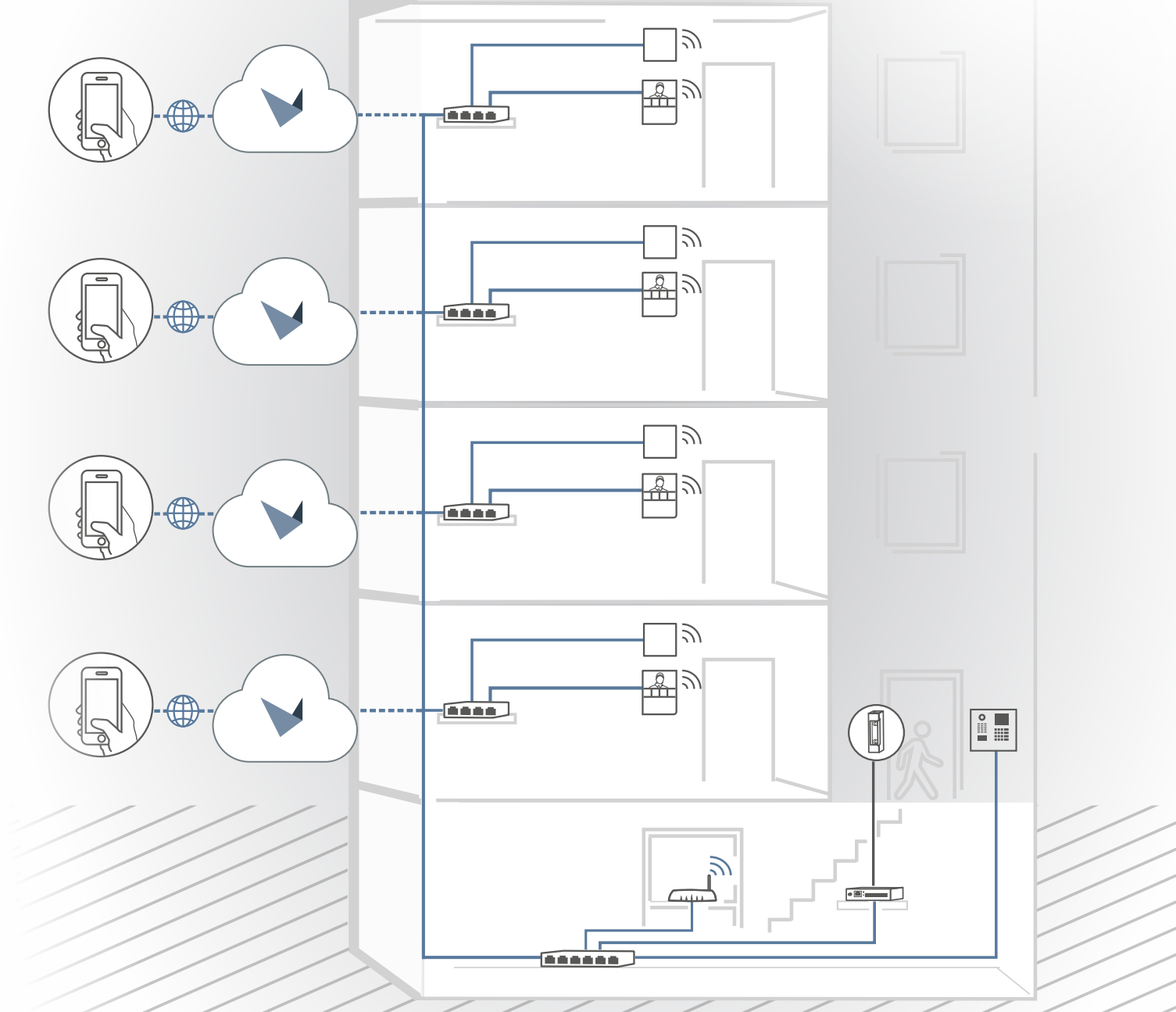
Netzwerkkabel, max. Distanz zwischen den Switches: 80 m



3G/4G/5G



Alternativ zur Versorgung mit PoE: Stromversorgung per 15 VDC und Netzwerkanbindung per WLAN über WLAN Access Point auf der Etage



Alle DoorBird Komponenten im Hausnetz funktionieren auch bei einem temporären Internetausfall.



INSTALLATIONSSKIZZE

für ein Mehrparteienhaus, mit Drittanbieterintegration, z.B. Control4, Crestron, Loxone



DoorBird IP Video Türstation für Mehrparteienhaus



DoorBird IP Türgong A1061W



DoorBird Innenstation (oder Tablet via WLAN)



Elektrischer Türöffner mit separater Stromversorgung



DoorBird IP E/A Tür Controller A1081



Router mit Highspeed-Internet, DHCP



Power over Ethernet (PoE) Switch



SIP-Telefon (P2P/PBX)



Hausautomatisation



Server für Home Automation (API)



SIP-Telefonanlage, lokal oder gehostet



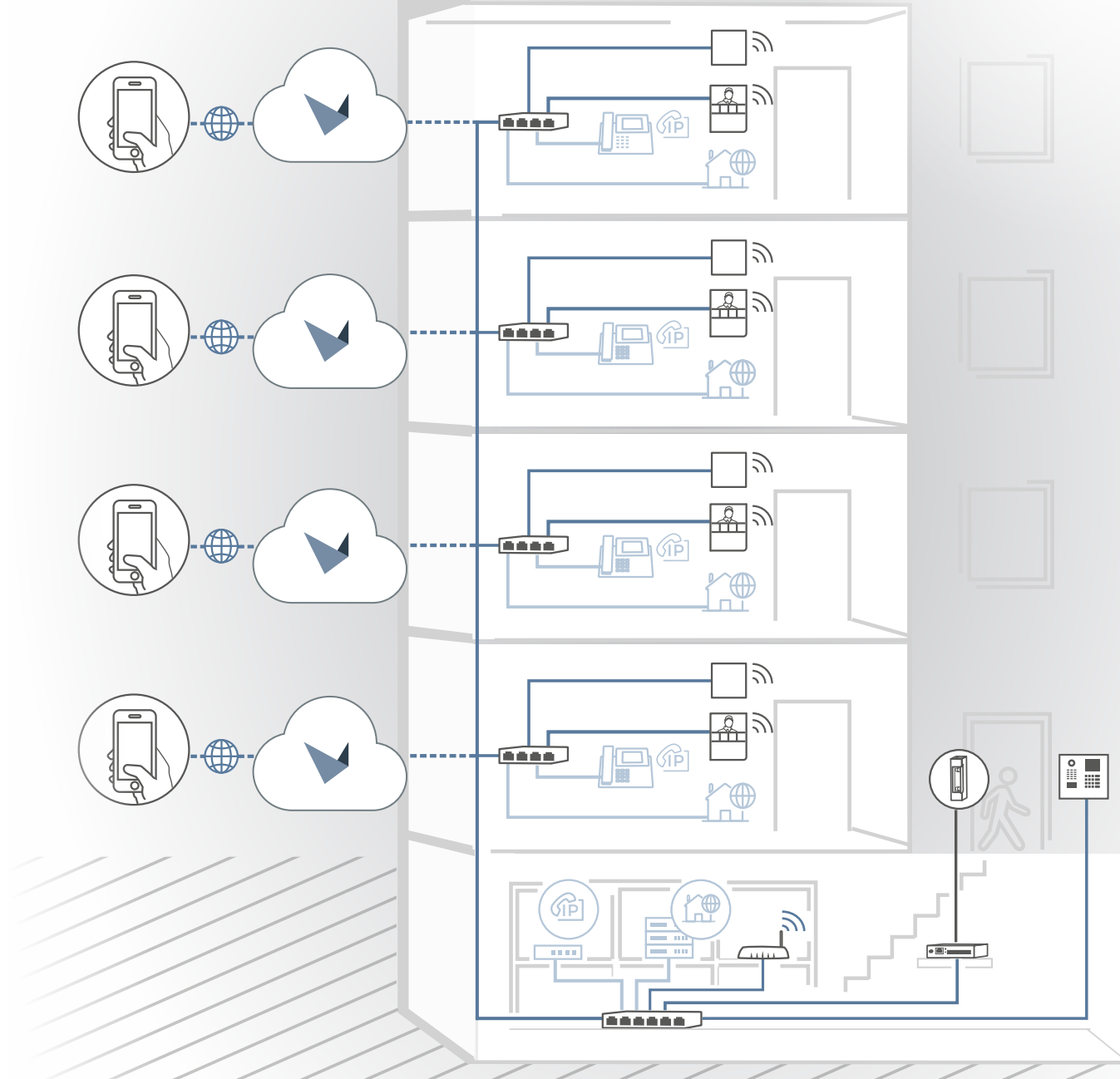
Netzwerkabel, max. Distanz zwischen den Switches: 80 m



3G/4G/5G



Alternativ zur Versorgung mit PoE: Stromversorgung per 15 VDC und Netzwerkanbindung per WLAN über WLAN Access Point auf der Etage



Alle DoorBird Komponenten im Hausnetz funktionieren auch bei einem temporären Internetausfall.