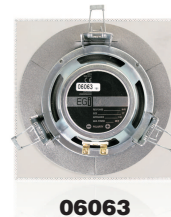


06061 • 06063

Altavoz de techo 5" con muelles y rejilla cuadrada
5" Ceiling loudspeaker with square grille and springs



06061

- Altavoz de 5" 16 Ω y 6 W con calidad de audio (HQ).
- Modelo compacto de altavoz, muelles automáticos y rejilla metálica cuadrada en color blanco.

06063

- Mismas características que 06061 con calidad Hi-Fi en 4 Ω y 20 W.
- Altavoz de 2 vías con tweeter coaxial.

*HQ: Alta calidad.
*Hi-Fi: Alta fidelidad.

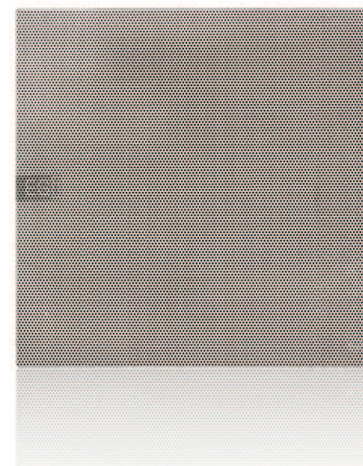
06061

- 5" 16 Ω and 6 W, HQ audio loudspeaker.
- Compact loudspeaker with white metallic square grille and fixing springs.

06063

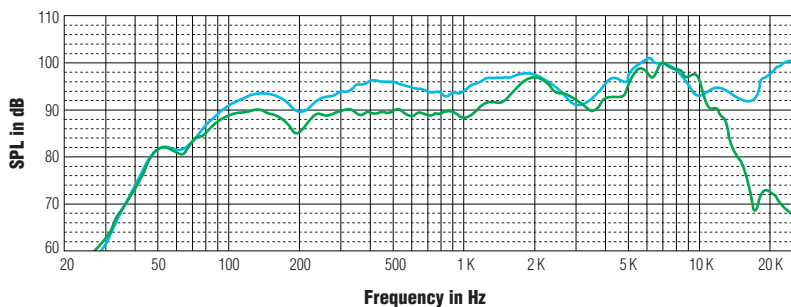
- Same features as 06061 with Hi-Fi quality audio of 4 Ω and 20 W.
- 2 Way loudspeaker with coaxial tweeter.

*HQ: High quality.
*Hi-Fi: High fidelity.



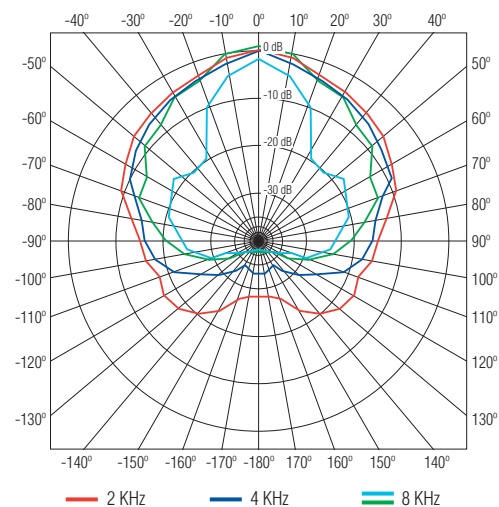
RESPUESTA EN FRECUENCIA / CURVAS POLARES

FREQUENCY RESPONSE / POLAR RESPONSE



— Respuesta en frecuencia y polar para altavoz 06061.
Polar and frequency response for 06061 speaker.

— Respuesta en frecuencia y polar para altavoz 06063.
Polar and frequency response for 06063 speaker.



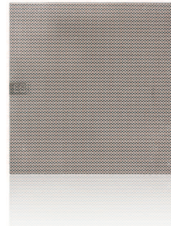
DATOS TÉCNICOS

TECHNICAL DATA

Datos técnicos	Technical data	06061	06063
Potencia máx. (RMS)	Max. power (RMS)	6 W	20 W
Calidad	Quality	HQ	Hi-Fi
Impedancia	Impedance	16 Ω	4 Ω
Respuesta en frecuencia (@ -6dB)	Frequency response (@ -6dB)	85 ÷ 13500 Hz	89 ÷ 22300 Hz
Sensibilidad (@ 1 W, 1 m)	Sensitivity (1 W, 1 m)	90 dB SPL	89 dB SPL
Máx. nivel de presión sonora	Max. sound pressure level	98 dB SPL	102 dB SPL
Ángulo de cobertura (@ 4 KHz)	Coverage angle (@ 4 KHz)	90° @ -6 dB	80° @ -6 dB
Diámetro de corte (mm)	Cut diameter (mm)	∅150	∅150
Peso (Kg.)	Weight (Kg.)	0.61	0.77
Dimensiones (mm)	Dimensions (mm)	189 x 189 x 55	189 x 189 x 55

06061 • 06063

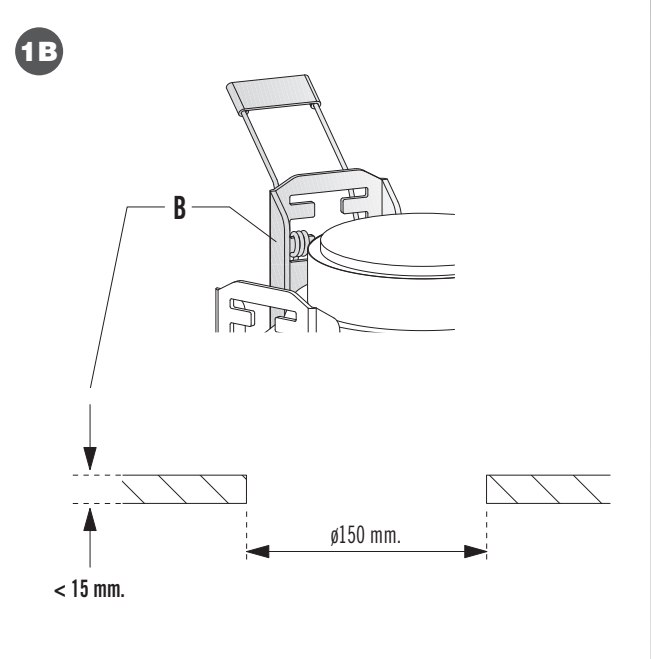
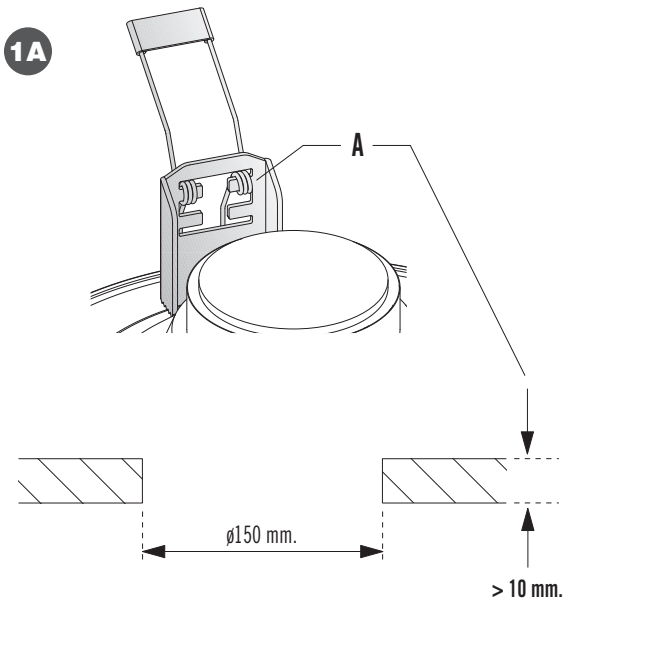
Altavoz de techo 5" con muelles y rejilla cuadrada
5" Ceiling loudspeaker with square grille and springs



EJEMPLO DE MONTAJE

EXAMPLE OF INSTALLATION

Colocación de muelles / Springs mounting



Montaje del altavoz / Assembly loudspeaker

