

### HINWEIS ZUM DOKUMENT

Diese Montageanleitung als auch die zusätzlichen Informationen und Anleitungen auf der beiliegenden DVD unterliegen keinem Änderungsdienst. Die letztgültige Version dieser Dokumente finden Sie unter [www.ekey.net](http://www.ekey.net). Optische und technische Änderungen, Satz- und Druckfehler bleiben vorbehalten.

### ACHTUNG !

**Bitte beachten Sie zu dieser Anleitung unbedingt auch die Informationen auf der DVD „ekey net“.**

### Lieferumfang

STEUEREINHEIT



MONTAGEANLEITUNG



2 STK. SCHRAUBEN LK 2.9 X 38



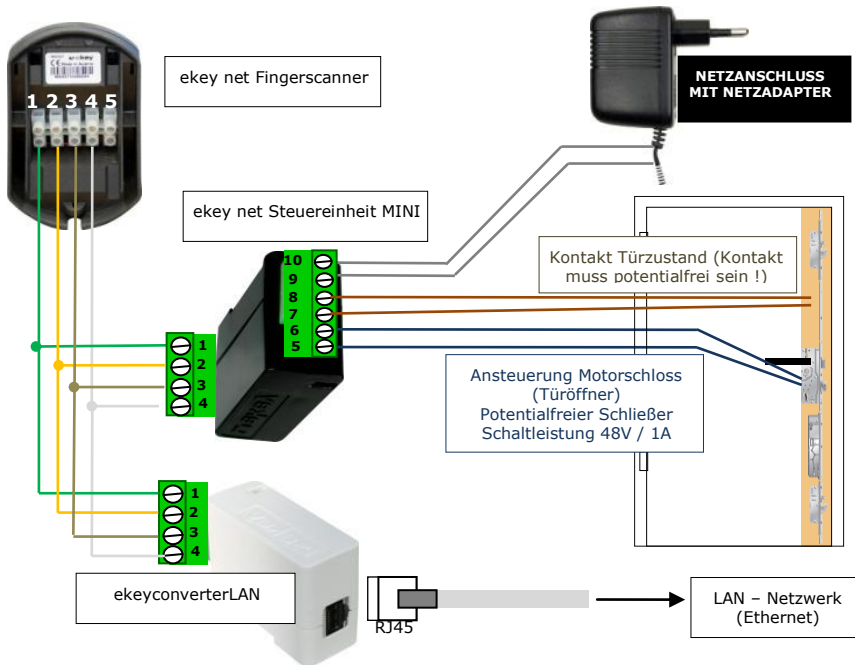
### ekeynet Steuereinheit Mini - Wandmontage



Montieren Sie zuerst die Montageschiene (DIN Rail 35mm). Die ekey net Steuereinheit Mini wird dann auf die Montageschiene eingesteckt. Die ekeynet Steuereinheit Mini ist nicht für die Montage im Außenbereich konstruiert, da kein Wasser- und Staubschutz (Schutzart der Steuereinheit = IP20) besteht. Sorgen Sie dafür, dass die Montage in einer entsprechend geschützten Umgebung erfolgt (z.B. Schaltschrank).

Sie können die Steuereinheit natürlich auch auf Standard – Hutschiene (35mm) in einem Schaltschrank montieren.

**elektrische Verbindung im ekey net (schematisch)**  
**ekey net Steuereinheit MINI 1 (100666)**

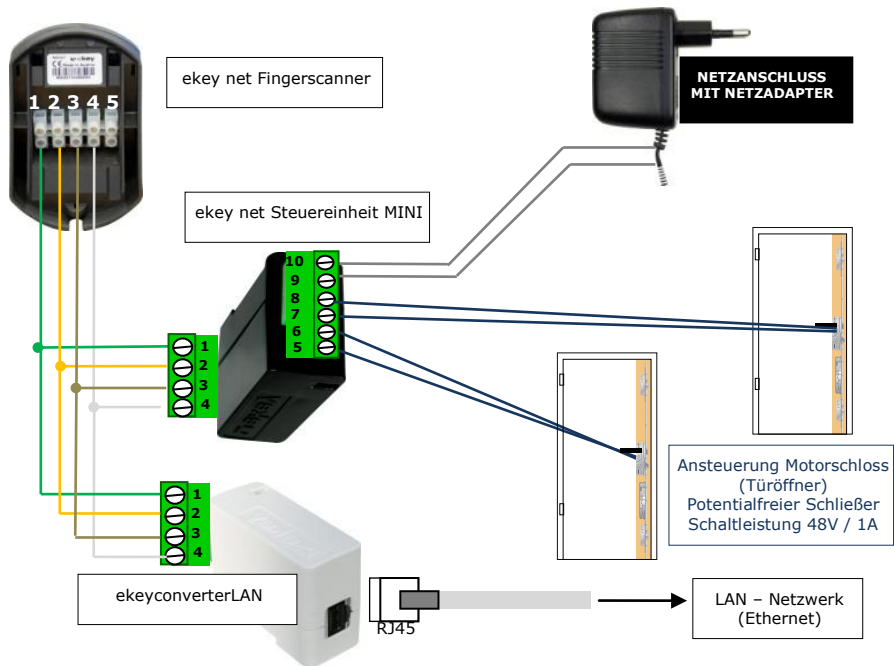


PIN Nr.:	ekey Steuereinheit Mini	net
1	RS485B (KL1)	
2	RS485A (KL2)	
3	-VCC (KL3) geschaltet	
4	+ VCC (KL4)	

PIN Nr.:	ekey net Steuereinheit Mini
5	REL1C (Relaiskontakt 1)
6	REL1NO (Relaiskontakt 2)
7	IN1H (Eingang H) = Türkontakt
8	IN1L (Eingang L) = Türkontakt
9	-VCC (Spannungsversorgung z.B9VAC)
10	+VCC (Spannungsversorgung z.B9VAC)

# elektrische Verbindung im ekey net (schematisch)

## ekey net Steuereinheit MINI 2 (100667)

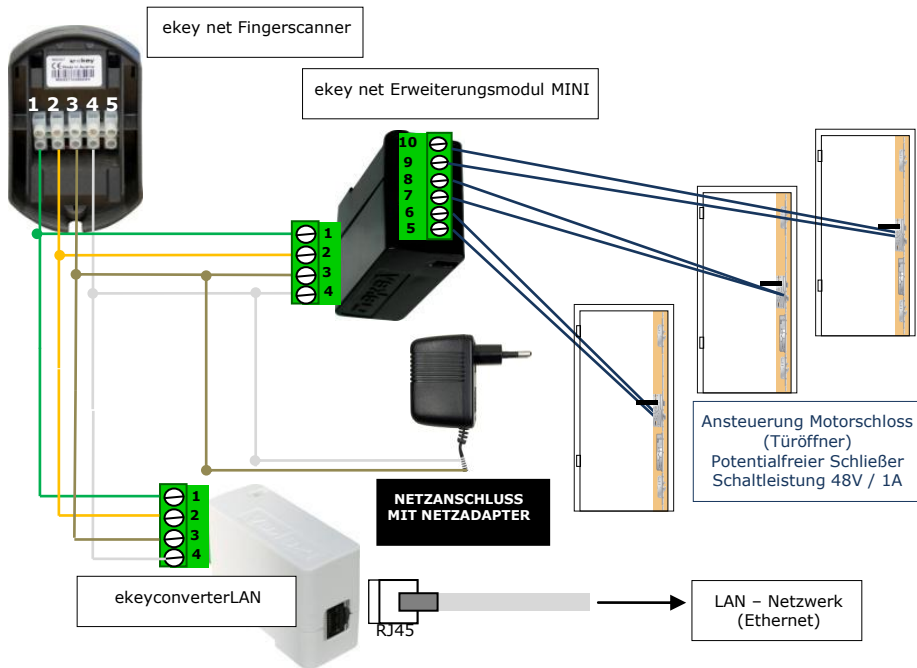


PIN Nr.:	ekey net Steuereinheit Mini
1	RS485B (KL1)
2	RS485A (KL2)
3	-VCC (KL3) geschaltet
4	+ VCC (KL4)

PIN Nr.:	ekey net Steuereinheit Mini
5	REL1C (Relais 1 Kontakt 1)
6	REL1NO (Relais 1 Kontakt 2)
7	REL2C (Relais 2 Kontakt 1)
8	REL2NO (Relais 2 Kontakt 2)
9	-VCC (Spannungsversorgung z.B9VAC)
10	+VCC (Spannungsversorgung z.B9VAC)

# elektrische Verbindung im ekey net (schematisch)

## ekey net Erweiterungsmodul MINI 3 (100668)



PIN Nr.:	ekey net EM Mini 3
1	RS485B (KL1)
2	RS485A (KL2)
3	-VCC (Spannungsversorgung z.B.9VAC)
4	+VCC (Spannungsversorgung z.B.9VAC)

PIN Nr.:	ekey net Erweiterungsmodul Mini 3
5	REL1C (Relais 1 Kontakt 1)
6	REL1NO (Relais 1 Kontakt 2)
7	REL2C (Relais 2 Kontakt 1)
8	REL2NO (Relais 2 Kontakt 2)
9	REL3C (Relais 3 Kontakt 1)
10	REL3NO (Relais 3 Kontakt 2)

## TECHNISCHE DATEN

Technische Daten ekey net Steuereinheit MINI	Einheit	Werte
Versorgung	VAC	8-24
	VDC	8-30
Leistungsaufnahme	W	ca.1
Relais	Anzahl	1-3 *Modell
Schaltleistung Relais		42VDC / 1A
Temperaturbereich	°C	-20 bis +70
Schutzart		IP20
Digitale Eingänge ( nur potentialfreier Kontakt anschließbar !)		0-1 *Modell

Zur Verkabelung des Systems empfehlen wir folgende Kabeltypen:

### J-Y(ST)Y 4 x 2 x 0,8

#### Aderbelegung

2x RS485-Bus (grün/weiss) + 2x RS485 (gelb/weiss) Reserve  
2x Spannungsversorgung (rot/blau) + 2x Reserve (braun/weiss) für Querschnittserhöhung bei Leitungslängen über 50m

Die maximalen Leitungslängen und den Aufbau des Netzwerks entnehmen Sie bitte der Spezifikation für ekey net (ekey\_net\_Spezifikation.pdf)

Es steht 1 Relais (Halbleiter) zum Ansteuern von externen Geräten zur Verfügung. Das Relais verfügt über einen Schließkontakt. Die maximale Schaltleistung beträgt 42VDC (AC) /1A. Jeder Türverschluss muss ausnahmslos an eine separate Spannungsversorgung angeschlossen sein.

Die Verbindungskabel zwischen ekey net Steuereinheit, ekey net Fingerscanner und ekeyconverter LAN sind getrennt von der Hauselektroinstallation zu verlegen, da diese Signale im Niederspannungsbereich führen, die durch benachbarte stromführende Kabel gestört werden können.

**Die Anschlüsse sind nicht verpolungsgeschützt !  
Eine Verpolung der Anschlussleitungen kann zur Zerstörung des Gerätes führen !**

## Optische Signalisierung und Fehlerbehandlung

Hier sehen sie die Statuszustände und Anzeigen während des Betriebes von ekey net auf der ekeynetSteuereinheit Mini.

 <p>STATUS R1 Input</p>	<h2>ekey net SE MINI 1</h2>	
<b>STATUS LED</b>		
	Grün blinkend	Normalbetrieb
	Orange/ rot abwechselnd blinkend	Firmwareupdate
	Orange blinkend	Verbindung zu ekeyconverter LAN unterbrochen
	Rot leuchtend	Fehler: z.B. NU
<b>R1 LED</b>		
	Grün leuchtend	Relais 1 ist geschaltet
<b>Input</b>		
	ORANGE leuchtend	Eingang Türkontakt ist geschlossen

 <p>Status R1 R2</p>	<h2>ekey net SE MINI 2</h2>	
<b>STATUS LED</b>		
	Grün blinkend	Normalbetrieb
	Orange/ rot abwechselnd blinkend	Firmwareupdate
	Orange blinkend	Verbindung zu ekeyconverter LAN unterbrochen
	Rot leuchtend	Fehler: z.B. NU
<b>R1 LED</b>		
	Grün leuchtend	Relais 1 ist geschaltet
<b>R2 LED</b>		
	Grün leuchtend	Relais 2 ist geschaltet

 <p>SE MINI STATUS R1 R2 R3</p>	<b>ekey net EM Mini 3</b>	
<b>STATUS LED</b>		
	Grün blinkend	Normalbetrieb
	Orange/ rot abwechselnd blinkend	Firmwareupdate
	Orange blinkend	Verbindung zu ekeyconverter LAN unterbrochen
	Rot leuchtend	Fehler: z.B. NU
<b>R1 LED</b>		
	Grün leuchtend	Relais 1 ist geschaltet
<b>R2 LED</b>		
	Grün leuchtend	Relais 2 ist geschaltet
<b>R3 LED</b>		
	Grün leuchtend	Relais 3 ist geschaltet



ekey biometric systems GmbH  
Lunzerstraße 89  
A- 4030 Linz  
www.ekey.net

## NOTE ON THE DOCUMENT

These assembly instructions as well as the additional information and instructions on the supplied DVD are not subject to updating. You can find the most up-to-date version of these documents on [www.ekey.net](http://www.ekey.net). Subject to optical and technical modifications, any liability for misprints excluded.

### WARNING !

**In addition to these instructions, also observe the information on the DVD supplied together with the product.**

## Scope of delivery

CONTROL PANEL

ASSEMBLY INSTRUCTIONS



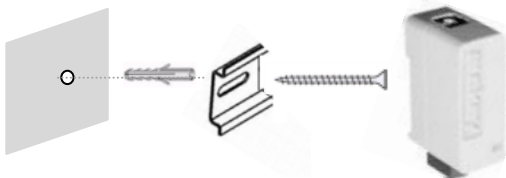
2 LK 2.9 X 38  
SCREWS



DIN RAIL



## ekey net control panel Mini – wall mounting



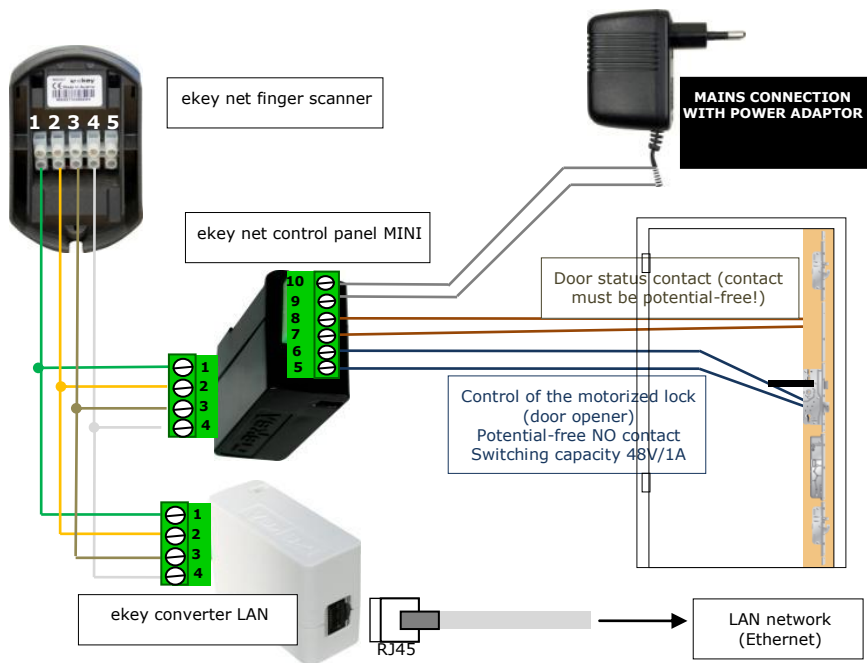
First install the mounting rail (DIN rail 35mm). The ekey net control panel Mini is then locked into position on the mounting rail. The ekey home control panel Mini is not designed for mounting outdoors, as it does not have a dust or water-proof cover (protection class of the control panel = IP20). Make sure that the device is mounted in a suitably protected place (e.g. switch cabinet).

You can, of course, also mount the control panel in a switch cabinet on a standard DIN rail (35mm).



# Electrical connection in ekey net (schematic)

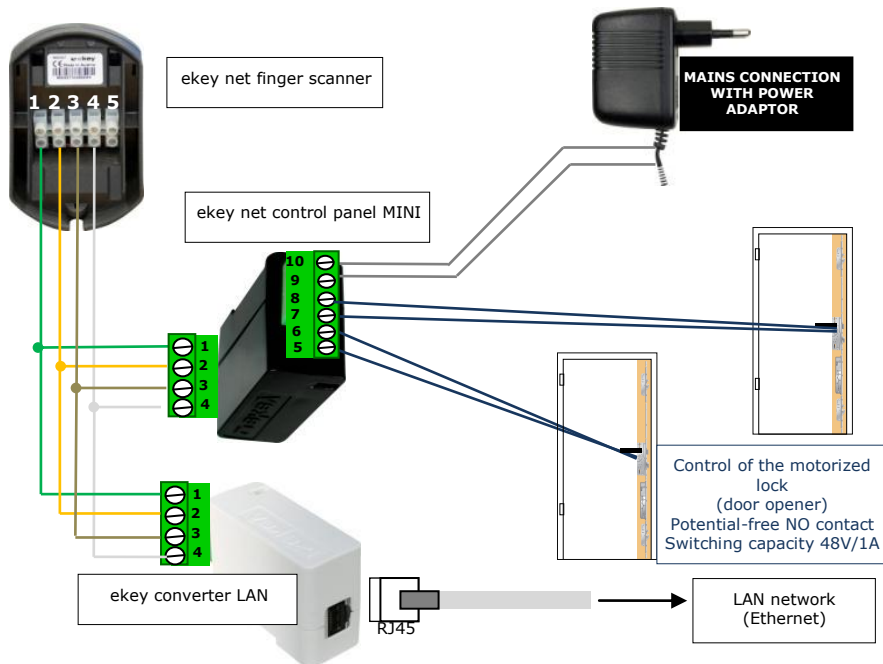
## ekey net control panel MINI 1 (100666)



PIN no.:	ekey net control panel Mini
1	RS485B (Clamp 1)
2	RS485A (Clamp 2)
3	-VCC (Clamp 3) switched
4	+ VCC (Clamp 4)

PIN no.:	ekey net control panel Mini
5	REL1C (relay contact 1)
6	REL1NO (relay contact 2)
7	IN1H (input H) = door contact
8	IN1L (input L) = door contact
9	-VCC or power supply 9V A/C)
10	+VCC or power supply 9V A/C)

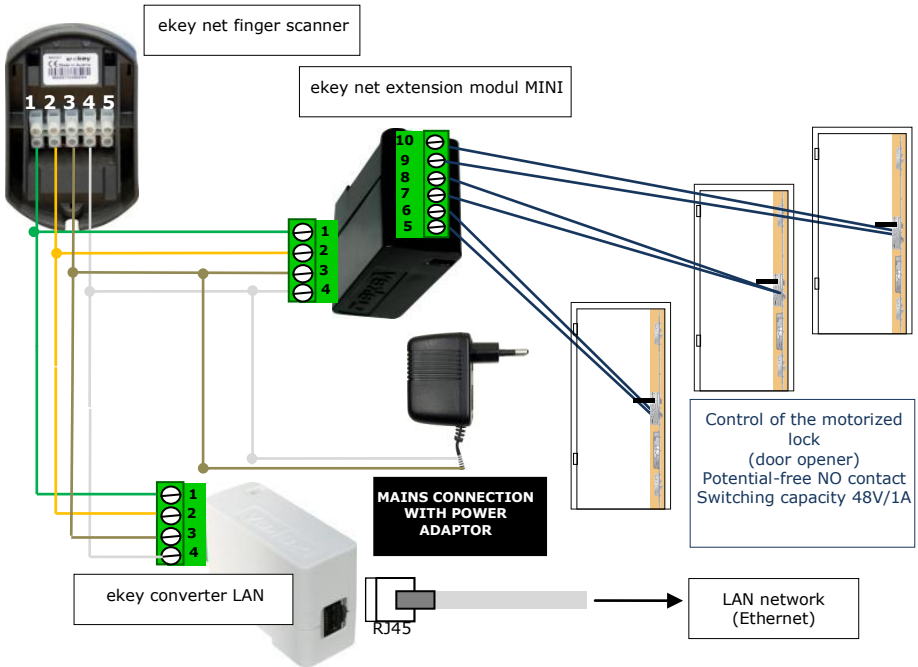
## Electrical connection in ekey net (schematic) ekey net control panel MINI 2 (100667)



PIN no.:	ekey net control panel Mini
1	RS485B (Clamp 1)
2	RS485A (Clamp 2)
3	-VCC (Clamp 3)switched
4	+ VCC (Clamp 4)

PIN no.:	ekey net control panel Mini
5	REL1C (relay 1 contact 1)
6	REL1NO (relay 1 contact 2)
7	REL2C (relay 2 contact 1)
8	REL2NO (relay 2 contact 2)
9	-VCC or power supply 9V A/C)
10	+VCC or power supply 9V A/C)

**Electrical connection in ekey net (schematic)**  
**ekey net extension modul MINI 3 (100668)**



PIN No.:	ekey net panel Mini	control
1	RS485B (Clamp 1)	
2	RS485A (Clamp 2)	
3	-VCC (CI3) or power supply 9V A/C	
4	+ VCC (CI4) or power supply 9V A/C	

PIN No.:	ekey net control panel Mini
5	REL1C (relay 1 contact 1)
6	REL1NO (relay 1 contact 2)
7	REL2C (relay 2 contact 1)
8	REL2NO (relay 2 contact 2)
9	REL3C (relay 3 contact 1)
10	REL3NO (relay 3 contact 2)

## TECHNICAL DATA

Technical data ekey net control panel MINI	Unit	Values
Supply	VAC	8-24
	VDC	8-30
Power input	W	~ 1
Relays	Quantity	1-3 *version
Relay switching capacity		42V DC/AC / 1A
Temperature range	°C	-20 up to +70
Protection class		IP20
Digital inputs (only potential-free contacts can be connected!)		0-1 *version

We recommend using the cable types below in your system:

### **J-Y(ST)Y 4 x 2 x 0,8**

#### **Wire configuration:**

2x RS485 bus (green/white) + 2x RS485 (yellow/white) as a reserve  
2x power supply (red/blue) + 2x as a reserve (brown/white) for cross-section increase for cable lengths > 50m

The maximum cable lengths and the structure of the network can be seen in the ekey net specifications (ekey\_net\_Spezifikation.pdf).

1 relay (semi-conductor) is available for controlling external devices. The relay has a change-over contact. The maximum switching capacity is 42V D/C (A/C) / 1A. Each door lock has to be connected, without any exception, to a separate power supply.

The connection cable between the ekey net control panel, the ekey net finger scanner and the ekey net CV LAN is to be laid separately from the electrical installations of the building, as these signals produce a low-voltage area which can be impaired by adjacent live cables.






**The connections do not have reverse polarity protection!**









**An incorrect electrical connection of the system can cause damage to the device!**

**Optical signalling and trouble-shooting**

Here you can see the statuses and displays on the ekey net control panel mini during operation.

 <p>SE MINI STATUS R1 Input</p>	<b>ekey net CP MINI 1</b>	
<b>STATUS LED</b>		
	Green light flashing	Normal mode
	Orange/ red light alternately flashing	Firmwareupdate
	Orange light flashing	Connection to ekey net CV LAN interrupted
	Red light on	Error: e.g. NU
<b>R1 LED</b>		
	Green light on	Relay 1 switched
<b>Input</b>		
	Orange light on	Door contact input is closed

 <p>SE MINI Status R1 R2</p>	<b>ekey net CP MINI 2</b>	
<b>STATUS LED</b>		
	Green light flashing	Normal mode
	Orange/ red light alternately flashing	Firmwareupdate
	Orange light flashing	Connection to ekey net CV LAN interrupted
	Red light on	Error: e.g. NU
<b>R1 LED</b>		
	Green light on	Relay 1 switched
<b>R2 LED</b>		
	Green light on	Relay 2 switched

 <p>SE MINI STATUS R1 R2 R3</p>	<b>ekey net EM Mini 3</b>	
<b>STATUS LED</b>		
	<b>Green light flashing</b>	<b>Normal mode</b>
	<b>Orange/ red light alternately flashing</b>	<b>Firmwareupdate</b>
	<b>Orange light flashing</b>	<b>Connection to ekey net CV LAN interrupted</b>
	<b>Red light on</b>	<b>Error: e.g. NU</b>
<b>R1 LED</b>		
	<b>Green light on</b>	<b>Relay 1 switched</b>
<b>R2 LED</b>		
	<b>Green light on</b>	<b>Relay 2 switched</b>
<b>R3 LED</b>		
	<b>Green light on</b>	<b>Relay 3 switched</b>



ekey biometric systems GmbH  
Lunzerstraße 89  
A- 4030 Linz  
www.ekey.net