

Descrizione

L'interfaccia USB/KNX ekinex® EK-BD1-TP permette di stabilire un collegamento dati bidirezionale tra un PC e un impianto bus KNX. L'apparecchio consente l'indirizzamento, l'impostazione dei parametri, la visualizzazione, la protocollatura e la diagnosi dei dispositivi bus KNX. Per mezzo dell'interfaccia USB/KNX si possono indirizzare tutti i dispositivi di un impianto bus KNX. La comunicazione tra l'interfaccia USB/KNX e i dispositivi collegati viene gestita tramite il protocollo comune EMI; questo protocollo è progettato per applicazioni attuali e future. Il collegamento tra KNX e il PC con il software standard ETS, EITT e altri viene gestito dal driver FALCON. L'apparecchio supporta messaggi lunghi (fino a una lunghezza di 228 byte) e assicura un facile utilizzo del software in sistemi operativi non supportati dal driver FALCON (ad esempio: Linux). Per le specifiche applicazioni diagnostiche, come EITT l'apparecchio supporta la modalità di funzionamento "Raw Frame".

Funzioni

- Connessione di PC a impianto bus KNX

Principali caratteristiche

- Custodia in materiale plastico
- Esecuzione per montaggio su guida profilata da 35 mm (secondo EN 60715)
- Grado di protezione IP20 (apparecchio installato)
- Classe di sicurezza II
- Peso 100 g
- Apparecchio modulare da 2 UM (1 UM = 18 mm)
- Dimensioni 36 x 90 x 70 mm (LxHxP)

Dati tecnici

Alimentazione

- Lato bus KNX: 30 Vdc SELV
- Assorbimento di corrente max (da bus): 10 mA
- Lato PC: da USB
- Consumo di energia max (da USB): 100 mW

Condizioni ambientali

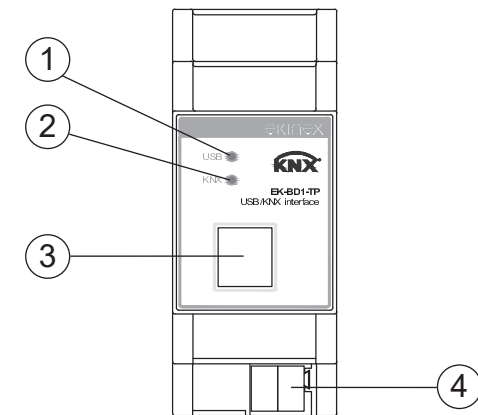
- Temperatura di funzionamento: - 5 ... + 45°C
- Temperatura di stoccaggio: - 25 ... + 55°C
- Temperatura di trasporto: - 25 ... + 70°C
- Umidità relativa: 95% non condensante

Elementi di segnalazione e collegamento

L'apparecchio è dotato di due LED di segnalazione, di un morsetto per il collegamento della linea bus KNX e di un connettore USB.

Elementi di segnalazione

- LED giallo (1) per l'indicazione dello stato della connessione fra PC e bus KNX (acceso = bus KNX e USB collegati e apparecchio pronto al funzionamento, lampeggiante = traffico dati fra USB e KNX)
- LED giallo (2) per l'indicazione dello stato del bus KNX (acceso = bus KNX collegato, lampeggiante = traffico telegrammi sul bus KNX)



- 1) LED USB (trasmissione dati)
- 2) LED KNX (stato del bus)
- 3) Connettore USB
- 4) Morsetto di collegamento per linea bus KNX

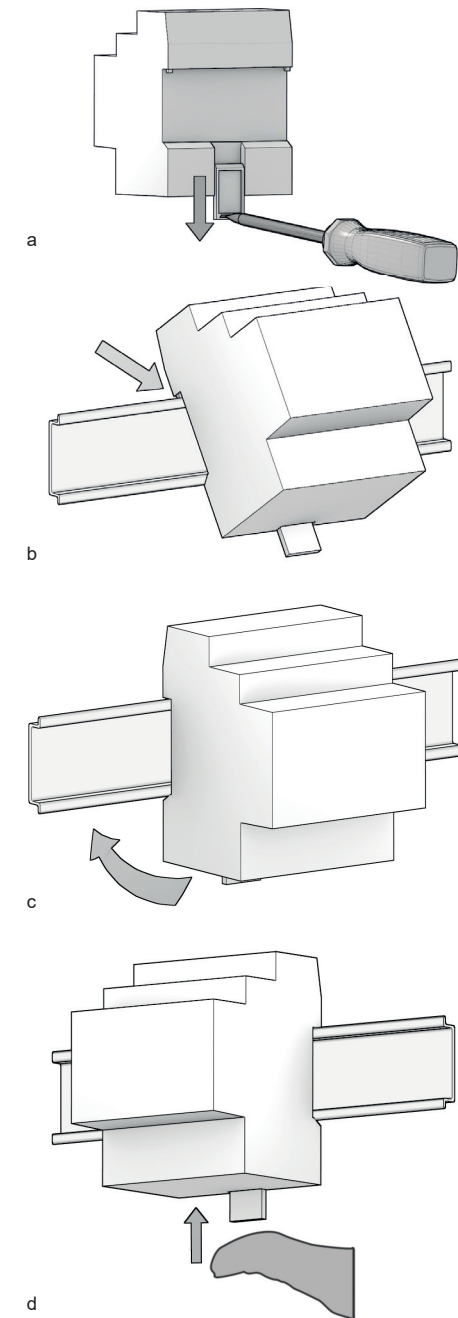
Montaggio

L'apparecchio ha grado di protezione IP20 ed è pertanto idoneo all'impiego in ambienti interni asciutti. La custodia è realizzata in esecuzione per montaggio su guida profilata secondo EN 60715 all'interno di quadri o di armadi di distribuzione elettrica. Il

montaggio avviene in posizione orizzontale; il posizionamento corretto avviene quando il morsetto KNX si trova nella parte inferiore. Per il montaggio dell'apparecchio sulla guida procedere come segue:

- con l'ausilio di un utensile portare il dispositivo di blocco in posizione completamente abbassata (a);
- appoggiare l'apparecchio sul bordo superiore della guida profilata (b)
- ruotare l'apparecchio verso la guida (c);
- spingere il dispositivo di blocco verso l'alto fino all'arresto (d).

Per lo smontaggio dell'apparecchio, assicurarsi di avere di avere disinserito il cavo USB e il morsetto bus dal suo alloggiamento. Mediante un cacciavite far scorrere verso il basso il dispositivo di blocco e rimuovere l'apparecchio dalla guida profilata.



i *Nota. Nel montaggio in quadri e armadi di distribuzione deve essere assicurata la necessaria ventilazione affinché la temperatura si mantenga all'interno del campo di funzionamento ammesso per l'apparecchio.*

Collegamento alla rete bus KNX

Il collegamento alla rete bus avviene mediante il morsetto KNX (4) compreso nella fornitura e inserito nell'apposito alloggiamento situato sul frontale dell'apparecchio nella parte inferiore.

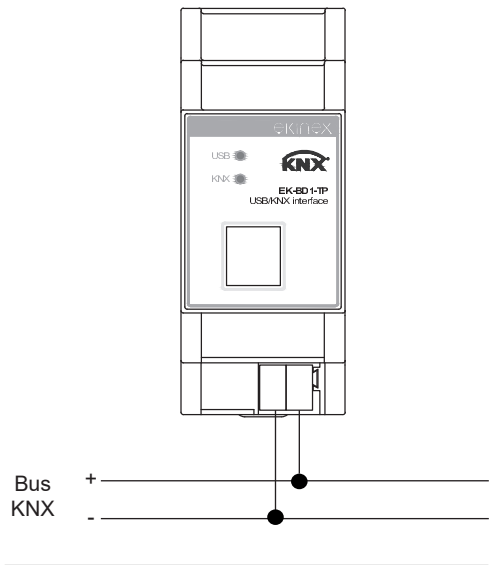
Caratteristiche dei morsetto KNX

- Serraggio a molla dei conduttori
- 4 sedi conduttore per ogni polarità
- Idoneo per cavo bus KNX con conduttori unifilari di diametro compreso fra 0,6 e 0,8 mm

- Spellatura conduttori consigliata ca. 5 mm
- Codifica cromatica: rosso = conduttore bus + (positivo), nero = conduttore bus - (negativo)



Avvertenza! Per l'alimentazione delle linee bus KNX utilizzare esclusivamente alimentatori bus KNX (ad es. ekinex EK-AB1-TP o EK-AG1-TP). L'impiego di altri dispositivi di alimentazione può compromettere la comunicazione e danneggiare gli apparecchi collegati al bus.



Attenzione! Il collegamento elettrico dell'apparecchio deve essere eseguito esclusivamente da personale qualificato. La non corretta installazione può essere causa di folgorazione o incendio. Prima di eseguire i collegamenti elettrici, assicurarsi di avere disattivato la tensione di rete.

Collegamento al PC

Il collegamento al PC avviene mediante il connettore USB (tipo B, femmina) situato sul frontale dell'apparecchio. Il connettore USB è isolato galvanicamente dal bus KNX.



Nota. Il cavo di collegamento USB tra interfaccia e PC non è compreso nella fornitura dell'apparecchio. Utilizzare un cavo intestato mediante un connettore USB tipo B maschio dal lato dell'interfaccia USB/KNX.

Configurazione e messa in servizio

L'apparecchio non richiede configurazione mediante il programma ETS (Engineering Tool Software); per il suo funzionamento può essere necessario caricare in ETS il programma applicativo APEKBD1TP##.vd4 (## = release). In generale non c'è necessità di un driver specifico del dispositivo, poiché viene utilizzata la classe USB HID (Human Interface Device); per questa classe di dispositivi, i driver di periferica sono disponibili in tutti i sistemi operativi più comuni. In caso di utilizzo di versioni precedenti di ETS o del driver FALCON, può essere necessario fornire informazioni specifiche del produttore del dispositivo. Questo può essere fatto importando lo specifico database.



Nota. Le attività di configurazione e messa in servizio di apparecchi KNX richiedono competenze specialistiche. Per acquisire tali competenze è indispensabile partecipare ai corsi organizzati presso i centri di formazione certificati KNX.

Messa in servizio

Per la messa in servizio dell'apparecchio dare tensione alla linea bus KNX alla quale è collegato l'apparecchio. L'accensione del LED giallo contrassegnato con "KNX" indica il regolare funzionamento dell'apparecchio.

Marcatura

- KNX
- CE: il prodotto è conforme alla Direttiva Bassa Tensione (2014/35/UE) e alla Direttiva sulla Compatibilità Elettromagnetica (2014/30/UE).

Manutenzione

L'apparecchio è privo di manutenzione. Per la sua pulizia adoperare un panno asciutto. E' assolutamente da evitare l'utilizzo di solventi o altre sostanze aggressive.

Smaltimento



Il prodotto descritto nella presente scheda tecnica al termine della sua vita utile è classificato come rifiuto proveniente da apparecchiature elettroniche secondo la Direttiva Europea 2012/19/UE (rifusione RAEE) e non può essere conferito tra i rifiuti solidi urbani indifferenziati.



Avvertenza! Lo smaltimento non corretto del prodotto può causare gravi danni all'ambiente e alla salute umana. Per il corretto smaltimento informarsi sulle modalità di raccolta e trattamento previste dalle autorità locali.

Avvertenze

- Il montaggio, il collegamento elettrico, la configurazione e la messa in servizio dell'apparecchio possono essere eseguiti esclusivamente da personale qualificato in osservanza delle norme tecniche applicabili e delle leggi in vigore nei rispettivi paesi
- L'apertura della custodia dell'apparecchio determina l'interruzione immediata del periodo di garanzia
- In caso di manomissione, non è più garantita la rispondenza ai requisiti essenziali delle direttive applicabili per i quali l'apparecchio è stato certificato
- Apparecchi ekinex® KNX difettosi devono essere restituiti al produttore al seguente indirizzo: EKINEX S.p.A. Via Novara 37, I-28010 Vaprio d'Agogna (NO)

Altre informazioni di utilità

- Il foglio istruzioni deve essere consegnato al cliente finale insieme alla documentazione di progetto
- Per maggiori informazioni sul prodotto è possibile rivolgersi al supporto tecnico ekinex® all'indirizzo e-mail: support@ekinex.com o consultare il sito internet www.ekinex.com
- KNX® ed ETS® sono marchi registrati da KNX Association cvba, Bruxelles

© EKINEX S.p.A. La società si riserva la facoltà di apportare modifiche alla presente documentazione tecnica senza preavviso.

Interfaccia USB / KNX

Codice: EK-BD1-TP



Foglio istruzioni



EK-BD1-TP

EKINEX S.p.A.

Via Novara 37

I-28010 Vaprio d'Agogna (NO), Italia

Tel. +39 0321 1828980

info@ekinex.com

www.ekinex.com

FISPB1X1TPIEXX0



EK-BD1-TP

EKINEX S.p.A.

Via Novara 37
I-28010 Vaprio d'Agogna (NO), Italia
Tel. +39 0321 1828980
info@ekinex.com
www.ekinex.com

FISPB1XTP1EXX0

Description

The ekinex® USB/KNX interface EK-BA1-TP allows to establish a bidirectional data connection between a PC and a KNX bus installation. The device enables addressing, parameter setting, visualization, protocolling and diagnosis of KNX bus devices. With the USB/KNX interface every bus device of a KNX bus installation can be addressed. The communication between the USB/KNX interface and the connected devices is handled via the common EMI protocol. This protocol is designed for actual and future applications. The connection between KNX and PC running standard software like ETS, EITT and other software is handled by the FALCON driver. The device supports long messages (up to 228 byte length) and ensures an easy handling of the software with operating systems not supported by the FALCON driver (e.g. Linux). For specific diagnostic applications like EITT the device is supporting a „Raw Frame“ operating mode.

Function

- Connection of a PC to a KNX bus installation

Main characteristics

- Housing in plastic material
- Mounting on 35 mm rail (according to EN 60715)
- Protection degree IP20 (installed device)
- Safety class II
- Weight 100 g
- 2 modular units (1 unit = 18 mm)
- Dimensions 36 x 90 x 70 mm (WxHxD)

Technical data

Power supply

- KNX bus: 30 Vdc SELV
- Current consumption max (from bus): 10 mA
- PC: from USB
- Energy consumption max (from USB): 100 mW

Environmental conditions

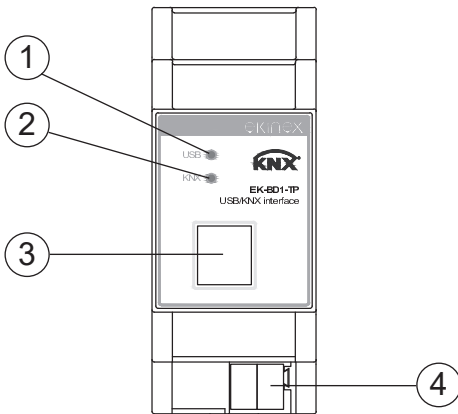
- Operating temperature: - 5 ... + 45°C
- Storage temperature: - 25 ... + 55°C
- Transport temperature: - 25 ... + 70°C
- Relative humidity: 95% not condensing

Display and connection elements

The device is equipped with 2 LEDs, a terminal for connecting the KNX bus line, and an USB connector.

Display elements

- LED (1) for status displaying between PC and KNX bus (on = PC connected to the interface, blinking = data traffic between interface and PC)
- LED (2) for status displaying on the KNX bus line (on = KNX bus connected, blinking = data traffic on the KNX bus line)



- 1) USB LED (data transmission)
- 2) KNX LED (bus status)
- 3) USB connector
- 4) Terminal block for KNX bus line

Mounting

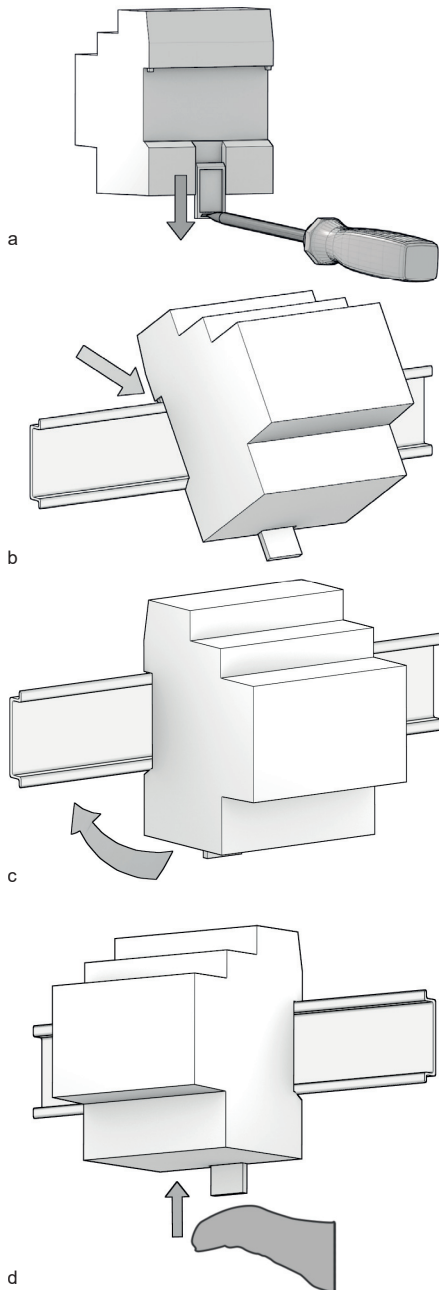
The device has degree of protection IP20, and is therefore suitable for use in dry interior rooms. The housing is made for rail mounting according to EN 60715 in boards or cabinets for electrical distribution. The installation is in horizontal position, the correct position is when the KNX bus terminal is located at the bottom. For the installation of the device on the rail proceed as follows:

- with the aid of a tool bring the locking device in

the fully lowered position (a);

- place the upper edge of the rear inner profile on the upper edge of the rail (b);
- rotate the device towards the rail (c);
- push the locking device upward until it stops (d).

Before removing the device, be sure the USB cable has been disconnected and the bus terminal has been extracted from its slot. Use a screwdriver to slide down the locking device and remove the device from the rail.



Note. When mounting the device in boards and cabinets it shall be provided the necessary ventilation so that the temperature can be kept within the operating range of the device.

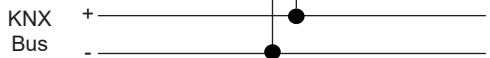
Connection of the KNX bus line

The connection of the KNX bus line is made with the terminal block (4) included in delivery and inserted into the slot located on the bottom part of the front.

Characteristics of the KNX terminal block

- spring clamping of conductors
- 4 seats for conductors for each polarity
- terminal suitable for KNX bus cable with single-wire conductors and diameter between 0.6 and 0.8 mm
- recommended wire stripping approx. 5 mm
- color codification: red = + (positive) bus conductor, black = - (negative) bus conductor

Warning! In order to supply the KNX bus lines use only KNX bus power supplies (e.g. ekinex EK-AB1-TP or EK-AG1-TP). The use of other power supplies can compromise the communication and damage the devices connected to the bus.



Warning! The electrical connection of the device can be carried out only by qualified personnel. The incorrect installation may result in electric shock or fire. Before making the electrical connections, make sure the power supply has been turned off.

Connection of a PC

The connection to the PC is made through the USB connector (B type, female) located on the front panel of the device. The USB connector is galvanically isolated from the KNX bus.

Note. The connection cable between the interface and the PC is not included in the delivery. Use a cable with a USB type B male connector for connecting the USB/KNX interface.

Configuration and commissioning

The device does not require any configuration with the ETS® (Engineering Tool Software) program; for its functioning it is anyway necessary to upload in ETS the application program APEKBD1TP##.vd4 (## = release). In general there is no need of a specific device driver, since the USB HID class is used. For this device class, device driver are existing in all common operating systems. In case of using older versions of ETS or FALCON driver, it can be necessary to provide manufacturer specific device information to FALCON. This can be done by importing the specific data base entry.

Note. The configuration and commissioning of KNX devices require specialized skills. To acquire these skills, you should attend the workshops at KNX certified training centers.

Commissioning

For the commissioning of the device turn on the power supply of the KNX bus line to which the device is connected. The yellow LED marked "KNX" indicates the device operating.

Marks

- KNX
- CE: the device complies with the Low Voltage Directive (2014/35/EU) and the Electromagnetic Compatibility Directive (2014/30/EU).

Maintenance

The device is maintenance-free. To clean use a dry cloth. It must be avoided the use of solvents or other aggressive substances.

Disposal

At the end of its useful life the product described in this datasheet is classified as waste from electronic equipment in accordance with the European Directive 2012/19/EU (WEEE recast), and cannot be disposed together with the municipal undifferentiated solid waste.

Warning! Incorrect disposal of this product may cause serious damage to the environment and human health. Please be informed about the correct disposal procedures for waste collecting and processing provided by local authorities.