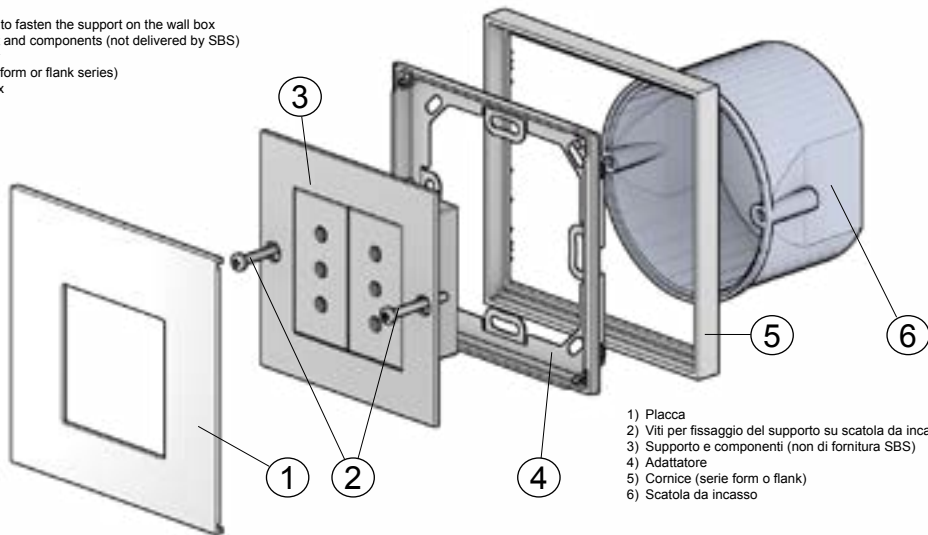
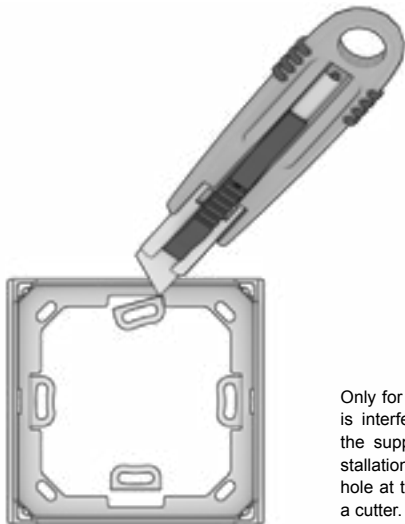


- 1) Plate
- 2) Screws to fasten the support on the wall box
- 3) Support and components (not delivered by SBS)
- 4) Adapter
- 5) Frame (form or flank series)
- 6) Wall box



- 1) Placca
- 2) Viti per fissaggio del supporto su scatola da incasso
- 3) Supporto e componenti (non di fornitura SBS)
- 4) Adattatore
- 5) Cornice (serie form o flank)
- 6) Scatola da incasso

Solo per la versione quadrata: nel caso ci sia interferenza fra il telaio adattatore e l'insieme supporto/componenti della serie civile, rimuovere le alette con il foro asolato presenti nella parte superiore e inferiore con l'ausilio di un cutter.



Only for the square version: in case there is interference between the adapter and the support/components for electrical installation, remove the parts with the slotted hole at the top and bottom with the aid of a cutter.

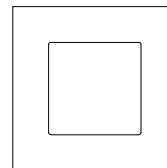
ekinex

IT - EN

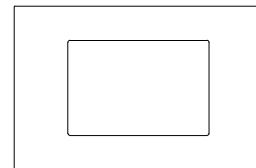
Placche / Plates

EK-PQ-... (quadrata / square)


EK-PR-... (rettangolare / rectangular)



EK-PQP-...
EK-PQG-...



EK-PRP-...
EK-PRG-...

ekinex è un marchio registrato da  sbs
is a registered brand of

SBS S.p.A.

HQ

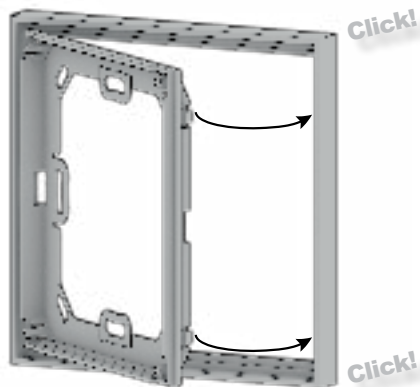
Via Circonvallazione s/n
I-28010 Miasino (NO), Italia
Tel. +39 0321 980909
Fax +39 0321 980910

R&D

Via Novara 35
I-28010 Vaprio d'Agogna (NO), Italia
Tel. +39 0321 966740/1
Fax +39 0321 966997

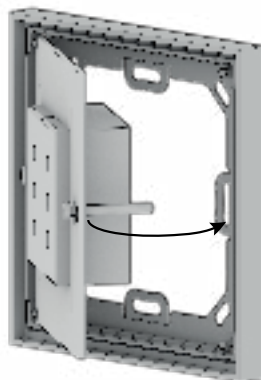
info@ekinex.com
www.ekinex.com

1) Montare a scatto il telaio adattatore sulla cornice (serie form o flank)



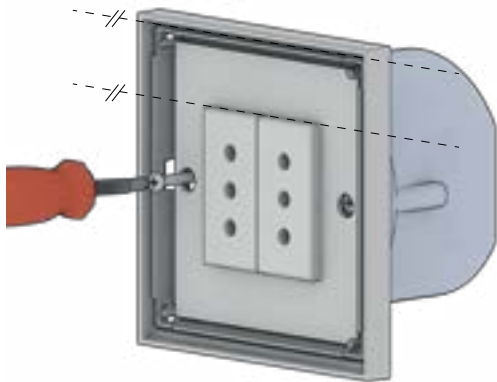
1) Snap the adapter on the frame (form or flank series)

2) Collocare il supporto con i componenti della serie civile sull'insieme adattatore / cornice. Far scorrere le viti di fissaggio del supporto nei fori asolati dell'adattatore



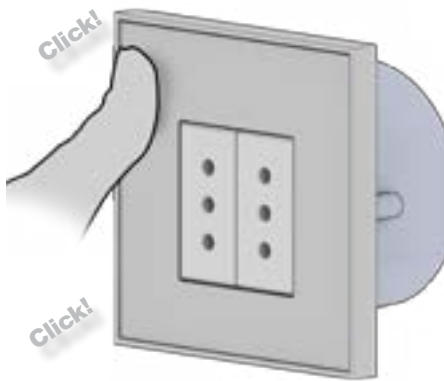
2) Place the support with the components for the electrical installation on the whole adapter / frame. Slide the mounting screws of the support in the slotted holes of the adapter

3) Fissare l'insieme così ottenuto sulla scatola da incasso a parete. Fare attenzione a mantenere l'orizzontalità e l'allineamento tra supporto e cornice



3) Fasten all on the wall box. Be careful to keep the horizontality and the alignment between support and frame

4) Montare a scatto la placca sull'adattatore. Il montaggio è avvenuto correttamente quando si avverte acusticamente lo scatto dei 4 dentini



4) Snap the plate on the adapter. The mounting is successful when you hear the click of the 4 teeth

Descrizione

Placca per il completamento di un punto di derivazione o di comando equipaggiato con componenti delle serie civili normalmente in commercio. Disponibile in diverse varianti di materiali, colori e finiture. Utilizzo in combinazione con il telaio adattatore compreso nella fornitura e una cornice delle serie form o flank (da ordinare separatamente).

Importante. Verificare preventivamente sul Catalogo Prodotti ekinex® la compatibilità tra la placca e la serie civile.

Codice*	Modularità	Dim. placca [mm]	Dim. finestra [mm]
EK-PQP-...	Quadrata	80 x 80	45 x 45
EK-PQG-...	Quadrata	80 x 80	55 x 55
EK-PRP-...	Rettangolare	121 x 80	66 x 44
EK-PRG-...	Rettangolare	121 x 80	68 x 45

(*) Il codice deve essere completato mediante l'estensione che individua univocamente materiale, colore e finitura della superficie. Per maggiori informazioni consultare il Catalogo Prodotti ekinex® o il sito www.ekinex.com.

Description

Plate for completing a point of derivation or switching equipped with components for electrical installation available on the market. Available in many combinations of materials, colors and surface finishing. Use in combination with the adapter supplied and a frame of the form or flank series (to be ordered separately).

Important. Check in advance on the ekinex® Product Catalog the compatibility between the plate and the components for electrical installation.

Code*	Modularity	Plate size [mm]	Window size [mm]
EK-PQP-...	Square	80 x 80	45 x 45
EK-PQG-...	Square	80 x 80	55 x 55
EK-PRP-...	Rectangular	121 x 80	66 x 44
EK-PRG-...	Rectangular	121 x 80	68 x 45

(*) The code must be completed with the extension that uniquely identifies material, color and surface finishing. For more information, see also the ekinex® Product Catalog or the website www.ekinex.com.