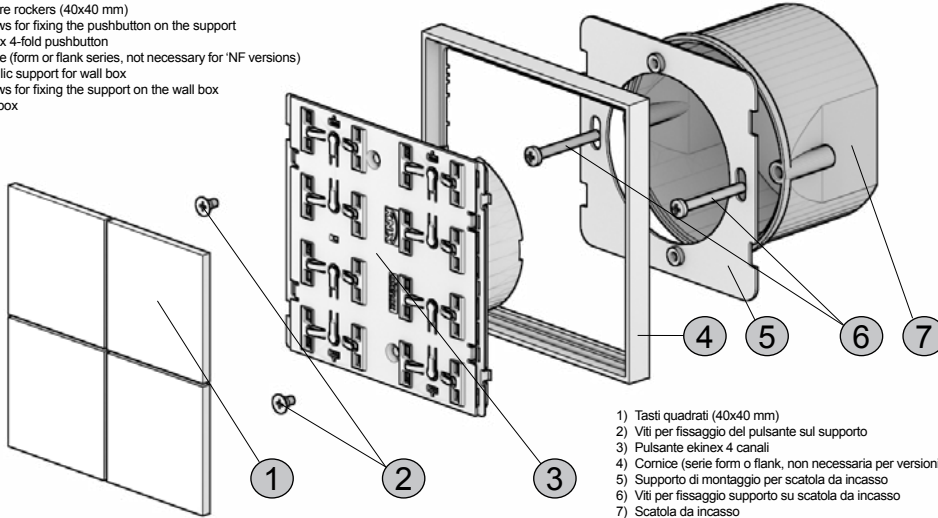
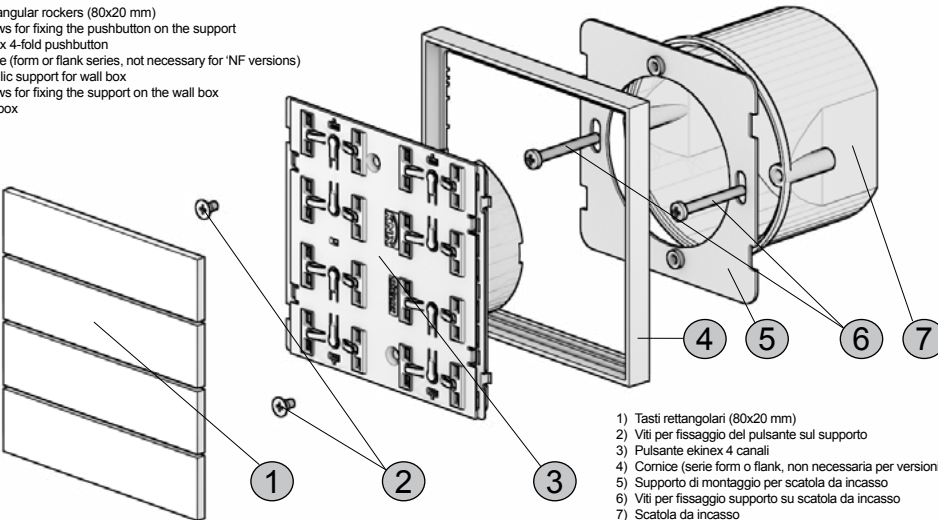


- 1) Square rockers (40x40 mm)
- 2) Screws for fixing the pushbutton on the support
- 3) ekinex 4-fold pushbutton
- 4) Frame (form or flank series, not necessary for 'NF versions)
- 5) Metallic support for wall box
- 6) Screws for fixing the support on the wall box
- 7) Wall box



- 1) Tasti quadrati (40x40 mm)
- 2) Viti per fissaggio del pulsante sul supporto
- 3) Pulsante ekinex 4 canali
- 4) Cornice (serie form o flank, non necessaria per versioni 'NF)
- 5) Supporto di montaggio per scatola da incasso
- 6) Viti per fissaggio supporto su scatola da incasso
- 7) Scatola da incasso

- 1) Rectangular rockers (80x20 mm)
- 2) Screws for fixing the pushbutton on the support
- 3) ekinex 4-fold pushbutton
- 4) Frame (form or flank series, not necessary for 'NF versions)
- 5) Metallic support for wall box
- 6) Screws for fixing the support on the wall box
- 7) Wall box

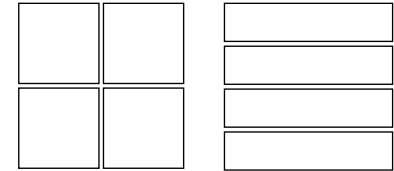


- 1) Tasti rettangolari (80x20 mm)
- 2) Viti per fissaggio del pulsante sul supporto
- 3) Pulsante ekinex 4 canali
- 4) Cornice (serie form o flank, non necessaria per versioni 'NF)
- 5) Supporto di montaggio per scatola da incasso
- 6) Viti per fissaggio supporto su scatola da incasso
- 7) Scatola da incasso

Tasti / Rockers

EK-TSQ-... (quadrato / square)

EK-TSR-... (rettangolare / rectangular)



EK-TSQ-...

EK-TSR-...

ekinex è un marchio registrato da **sbs**
is a registered brand of

SBS S.p.A.

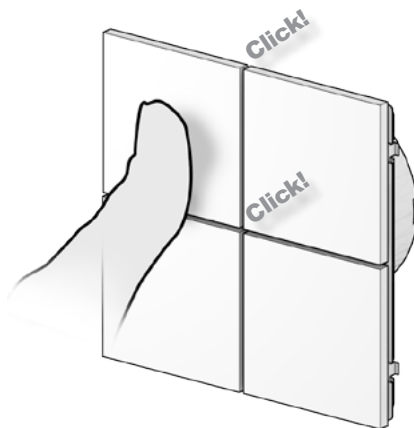
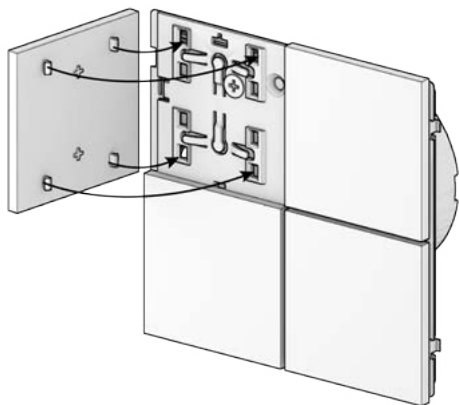
HQ

Via Circonvallazione s/n
I-28010 Miasino (NO), Italia
Tel. +39 0322 980909
Fax +39 0322 980910

R&D

Via Novara 35
I-28010 Vaprio d'Agogna (NO), Italia
Tel. +39 0321 966740/1
Fax +39 0321 966997

info@ekinex.com
www.ekinex.com



Descrizione

Tasti da utilizzare come superfici di azionamento per i pulsanti, l'unità di controllo e visualizzazione Touch&See con pulsante integrato e i termostati ekinex®. Possibilità di eseguire due funzioni indipendenti* grazie all'azionamento nella parte superiore e inferiore (tasti quadrati) o destra e sinistra (tasti rettangolari). Disponibili in numerose varianti di colori e materiali. Possibilità di personalizzazione con simboli e testi. Si consiglia di montare la cornice (4, dove necessaria) prima dei tasti (1). Un utensile per lo smontaggio dei tasti dall'apparecchio è compreso nella fornitura.

Codice	Tipo	Dimensioni [mm]	Apparecchio ekinex
EK-TSQ-...	Quadrato	40x40	EK-EA2-TP-... EK-EB2-TP-... EK-EF2-TP-... EK-EP2-TP-... EK-EQ2-TP-...
EK-TSR-...	Rettangolare	80x20	EK-EA2-TP-...

(*) Programmabile mediante ETS® (Engineering Tool Software) nell'apparecchio KNX sul quale viene montato il tasto.

Posizionare l'utensile a 2/3 dell'altezza del tasto da smontare

Position the tool at 2/3 of the height of the rocker to be removed

Inserire nello spazio fra i 2 tasti e ruotare di 90° in senso antiorario

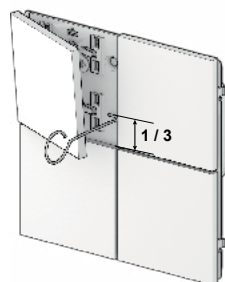
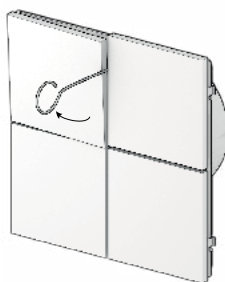
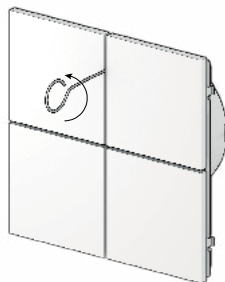
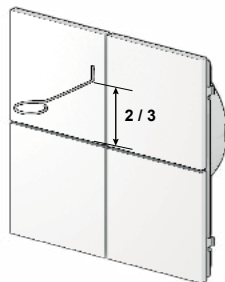
Place it in the space between the 2 rockers and rotate of 90° counterclockwise

Fare leva inclinando l'utensile nella direzione del tasto da smontare

Leverage inclining the tool in the direction of the rocker to be removed

Ripetere l'operazione a 1/3 dell'altezza del tasto

Repeat at 1/3 of the height of the rocker



Description

Rockers to be used as operation surfaces for the ekinex® pushbuttons, the control and visualization unit Touch&See with integrated pushbutton and the room temperature controllers. Possibility to carry out of two independent functions* thanks to the operation on the upper and lower zones (square rockers) or right and left zones (rectangular rockers). Available in many different colors and materials. It can be customized with text and symbols. It is recommended mounting the frame (4) before the rockers (1). A tool for the removal of the rockers from the device is included in delivery.

Code	Type	Dimensions [mm]	ekinex device
EK-TSQ-...	Square	40x40	EK-EA2-TP-... EK-EB2-TP-... EK-EF2-TP-... EK-EP2-TP-... EK-EQ2-TP-...
EK-TSR-...	Rectangular	80x20	EK-EA2-TP-...

(*) Configurable through ETS® (Engineering Tool Software) in the KNX device on which the rocker is mounted.



Avvertenza! Per evitare di danneggiare la finitura superficiale dei tasti, per lo smontaggio utilizzare esclusivamente l'utensile fornito a corredo, rispettando la sequenza di operazioni rappresentata in figura.



Warning! To avoid damages to the surface finishing of the rockers, use for disassembly only the tool provided in the delivery, following the sequence of operations shown in the figure.