

Descrizione

ekinex® EK-HH1-TP consente di controllare un gruppo di miscelazione per fluido termovettore in applicazioni di riscaldamento e/o raffreddamento degli edifici. L'apparecchio controlla in apertura / chiusura il servomotore della valvola miscelatrice e comanda in marcia / arresto il circolatore del circuito idraulico corrispondente. Può essere utilizzato un servomotore a tre punti flottante o con segnale di ingresso 0-10V. La modalità di regolazione è impostabile separatamente per riscaldamento e raffreddamento. L'apparecchio permette di acquisire le temperature di mandata e di ritorno del fluido termovettore e la temperatura dell'aria esterna, a seconda della modalità di regolazione scelta. La commutazione del modo di conduzione (riscaldamento / raffreddamento) può avvenire dal bus, mediante un ingresso binario (configurato allo scopo) o manualmente sulle tastiera frontale a membrana. L'apparecchio dispone di un modulo di comunicazione bus KNX integrato ed è realizzato per montaggio su guida profilata da 35 mm. L'alimentazione avviene per mezzo del bus KNX; per il funzionamento è richiesta in aggiunta la tensione di rete 230 Vac.

Caratteristiche funzionali

- Controllo di un servomotore per valvola miscelatrice con comando a tre punti flottante o con segnale 0-10 V
- Comando in marcia / arresto di un circolatore
- 2 uscite a relè per funzioni aggiuntive di comando / controllo
- 3 ingressi per sonde di temperatura passive (sensori NTC 10 kΩ a 25°C) per acquisizione delle temperature di mandata e ritorno del fluido termovettore e della temperatura dell'aria esterna
- 2 ingressi configurabili come analogici (per sonda di temperatura passiva (sensori NTC 10 kΩ a 25°C) o digitali (ad es. per sonda anticondensa o contatto di richiesta flusso))
- Collegamento di alimentazione esterna a 230 Vac o 24 Vac per servomotore a tre punti flottante
- Due funzioni logiche con 16 oggetti ognuna
- Gestione allarme di sovratemperatura (riscaldamento) e sottotemperatura (raffreddamento)
- Gestione allarme da sensore anticondensa
- Monitoraggio dei parametri di funzionamento mediante display alfanumerico e tastiera a membrana
- Modifica di sottoinsieme dei parametri di regolazione mediante display alfanumerico e tastiera a membrana

Funzionamento	Modalità di regolazione
Riscaldamento	<ul style="list-style-type: none"> punto fisso compensazione climatica ritaratura sulle condizioni interne ritaratura sulla temperatura di ritorno compensazione climatica e ritaratura sulle condizioni interne
Raffreddamento	<ul style="list-style-type: none"> punto fisso compensazione climatica ritaratura sulle condizioni termogrmetriche interne compensazione climatica e ritaratura sulle condizioni termogrmetriche interne

Dati tecnici

Alimentazione

- Alimentazione 30 Vdc dal bus KNX (parte elettronica) e alimentazione ausiliaria di rete a 230 Vac 50/60 Hz (comando utenze)
- Assorbimento di corrente dal bus < 11 mA
- Potenza dal bus 300 mW

Uscite

- Controllo servomotore a 3 punti flottante (CLOSE / COM / OPEN): 1 A, 250 Vac
- Controllo servomotore con segnale 0-10 V (AO1): collegare a ingresso ad alta impedenza
- Comando utenze per funzioni aggiuntive (DO1, DO2, DO3): 10(5) A, 250 Vac

Ingressi

- Analogici (IN1, IN2, IN3): collegare esclusivamente sonde di temperatura NTC 10 kΩ a 25°C
- Configurabili (IN4, IN5) come analogici (esclusivamente per sonda di temperatura NTC 10 kΩ a 25°C) o digitali (privi di potenziale)

Altre caratteristiche

- Custodia in materiale plastico
- Esecuzione per montaggio su guida profilata da 35 mm (secondo EN 60715)
- Grado di protezione IP20 (apparecchio installato)
- Classe di sicurezza II
- Peso 380 g
- Apparecchio modulare da 8 UM (1 UM = 18 mm)
- Dimensioni 144 x 90 x 60 mm (LxHxP)

Condizioni ambientali

- Temperatura di funzionamento: 0 ... + 55°C
- Temperatura di stoccaggio: - 25 ... + 55°C
- Temperatura di trasporto: - 25 ... + 70°C
- Umidità relativa: 93% non condensante

Elementi di comando, segnalazione e collegamento

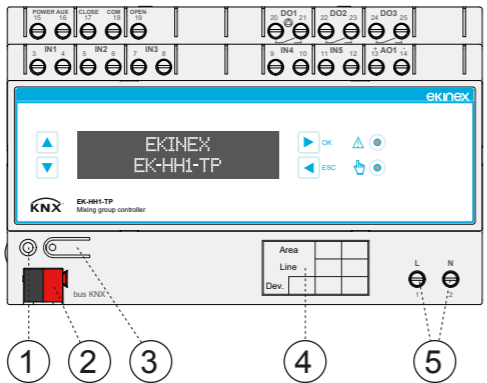
L'apparecchio è dotato di un pulsante e di un LED di programmazione, di un morsetto per il collegamento della linea bus KNX, di un display retroilluminato, di quattro pulsanti per lo scorrimento dei menù, di morsetti a vite per il collegamento degli ingressi, delle uscite e della tensione di rete 230 Vac.

Morsetti di collegamento ingressi e uscite

POWER AUX	CLOSE	COM	OPEN	DO1	DO2	DO3
IN1	IN2	IN3	IN4	IN5	AO1	

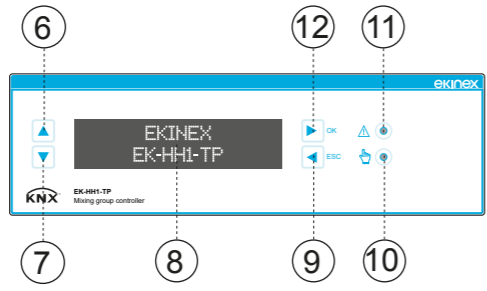
Nr.	Sigla	Collegamento
3-4	IN1	Ingresso 1 (sonda temperatura mandata)
5-6	IN2	Ingresso 2 (sonda temperatura ritorno)
7-8	IN3	Ingresso 3 (sonda temperatura esterna)
9-10	IN4	Ingresso 4 (configurabile)
11-12	IN5	Ingresso 5 (configurabile)
13-14	AO1	Uscita 0-10 V comando servomotore
15-16	POWER AUX	Alimentazione TRIAC (230 Vac o 24 Vac)
17	CLOSE	Uscita comando servomotore (chiusura)
18	COM	Uscita comando servomotore (comune)
19	OPEN	Uscita comando servomotore (apertura)
20-21	DO1	Uscita a relè comando circolatore
22-23	DO2	Uscita a relè (funzioni aggiuntive)
24-25	DO3	Uscita a relè (funzioni aggiuntive)

Parte inferiore della custodia



- LED di programmazione
- Morsetto di collegamento linea bus KNX
- Pulsante di programmazione
- Campo iscrizione per indirizzo fisico
- Morsetti (1, 2) per collegamento alimentazione 230 Vac

Tastiera a membrana e display

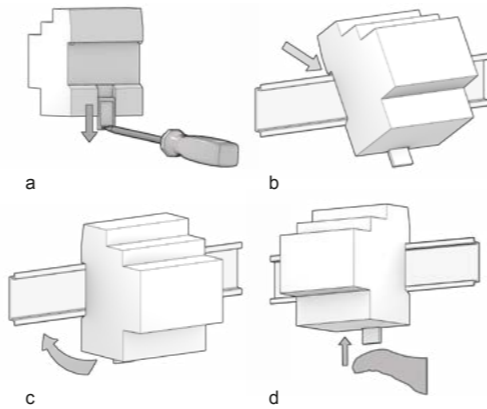
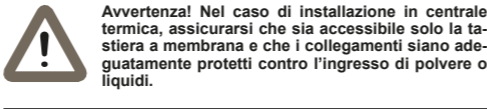


- Pulsante di scorrimento menù verso l'alto
- Pulsante di scorrimento menù verso il basso
- Display alfanumerico retroilluminato 16 colonne x 2 righe
- Pulsante "ritorna"
- LED inserimento modo manuale
- LED segnalazione allarme
- Pulsante "conferma"

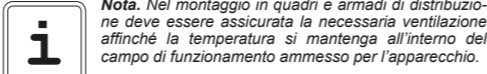
Montaggio

L'apparecchio ha grado di protezione IP20 ed è pertanto idoneo all'impiego in ambienti interni asciutti. La custodia è realizzata in esecuzione per montaggio a scatto su guida profilata secondo EN 60715 all'interno di quadri o di armadi di distribuzione elettrica. Il montaggio corretto prevede che il morsetto per il collegamento del bus si trovi nella parte inferiore. Nel montaggio assicurarsi di lasciare accessibile solo il pannello frontale; tutti gli altri lati non devono risultare accessibili. Per il montaggio dell'apparecchio procedere come segue:

- con l'ausilio di un utensile portare il dispositivo di blocco in posizione completamente abbassata (a);
- appoggiare l'apparecchio sul bordo superiore della guida profilata (b)
- ruotare l'apparecchio verso la guida (c);
- spingere il dispositivo di blocco verso l'alto fino all'arresto (d).



Per lo smontaggio dell'apparecchio, assicurarsi di avere scollegato gli ingressi, le uscite, l'alimentazione e di avere disinserito il morsetto bus dal suo alloggiamento. Mediante un cacciavite far scorrere verso il basso il dispositivo di blocco e rimuovere l'apparecchio dalla guida profilata.

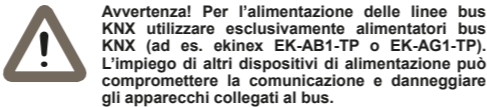
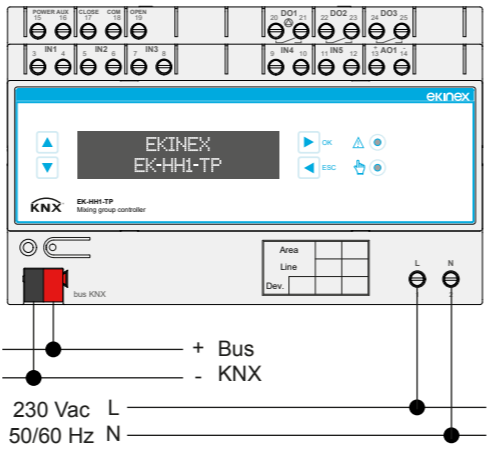


Collegamento alla rete bus KNX

Il collegamento alla rete bus KNX avviene mediante il morsetto compreso nella fornitura e inserito nell'apposito alloggiamento situato sul frontale dell'apparecchio nella parte inferiore.

Caratteristiche dei morsetto KNX

- Serraggio a molla dei conduttori
- 4 sedi conduttore per ogni polarità
- Idoneo per cavo bus KNX con conduttori unifilari di diametro compreso fra 0,6 e 0,8 mm
- Spellatura conduttori consigliata ca. 5 mm
- Codifica cromatica: rosso = conduttore bus + (positivo), nero = conduttore bus - (negativo)



Collegamento all'alimentazione

Il collegamento all'alimentazione elettrica 230 Vac 50-60 Hz avviene mediante i morsetti a vite 1 e 2 (L, N) situati inferiormente.

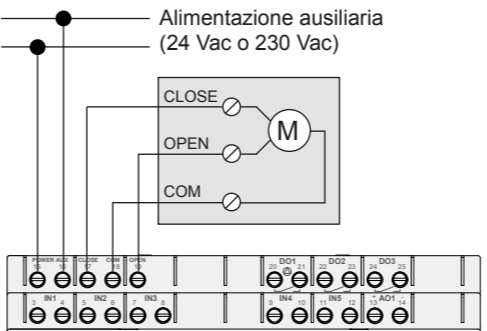
Caratteristiche dei morsetti

- Serraggio a vite dei conduttori
- Sezione max dei conduttori 2,5 mm²
- Spellatura dei conduttori consigliata ca. 6 mm
- Momento torcente max 0,5 Nm

Collegamento servomotore

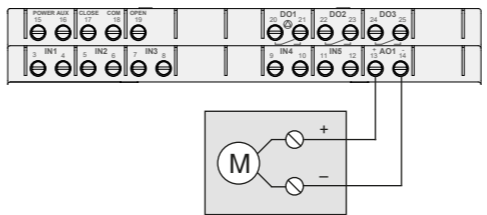
Servomotore a 3 punti flottante

Il collegamento del servomotore avviene mediante i morsetti 17, 18 e 19 (CLOSE / COM / OPEN); è necessario inoltre il collegamento dell'alimentazione ausiliaria a 230 Vac o 24 Vac mediante i morsetti a vite 15 e 16 (POWER AUX).



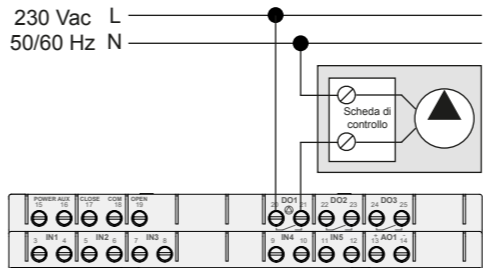
Servomotore con segnale di controllo 0-10 V

Il collegamento del servomotore avviene mediante i morsetti 13 e 14 (AO1).



Collegamento circolatore

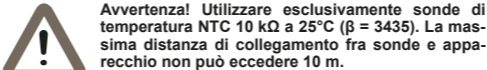
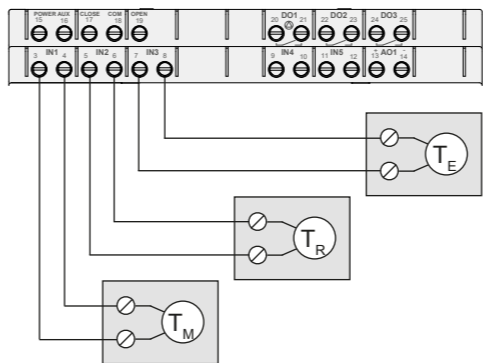
Il collegamento del circolatore avviene mediante i morsetti 20 e 21 (DO1).



Collegamento sonde di temperatura

Il collegamento delle sonde di temperatura deve essere effettuato rispettivamente ai morsetti:

- 3 e 4 (IN1) per la temperatura di mandata del fluido (T_M)
- 5 e 6 (IN2) per la temperatura di ritorno del fluido (T_R)
- 7 e 8 (IN3) per la temperatura dell'aria esterna (T_E)



Caratteristiche dei morsetti

- Serraggio a vite dei conduttori
- Sezione max dei conduttori 2,5 mm² (rigido) o 1,5 mm² (flessibile)
- Spellatura dei conduttori consigliata ca. 6 mm
- Momento torcente max 0,8 Nm



Avvertenza! Il collegamento elettrico dell'apparecchio può essere eseguito esclusivamente da personale qualificato. La non corretta installazione può essere causa di folgorazione o incendio. Prima di eseguire i collegamenti elettrici, assicurarsi di avere disattivato la tensione di rete.

Configurazione e messa in servizio

La configurazione e la messa in servizio dell'apparecchio richiedono l'utilizzo del programma ETS® (Engineering Tool Software) V4 o versioni successive. Queste attività devono essere effettuate in conformità al progetto dell'impianto di automazione dell'edificio realizzato a cura di un professionista abilitato.



Nota. Le attività di configurazione e messa in servizio di apparecchi KNX richiedono competenze specialistiche. Per acquisire tali competenze è indispensabile partecipare ai corsi organizzati presso i centri di formazione certificati KNX.

Configurazione

Per la configurazione dei parametri dell'apparecchio occorre caricare nel programma ETS® il corrispondente programma applicativo o l'intero database prodotti ekinex®. Per informazioni dettagliate sulle possibilità di parametrizzazione, consultare il manuale applicativo dell'apparecchio disponibile sul sito www.ekinex.com

Codice	Programma applicativo (## = versione)	Ogg. di comunicaz. (nr. max)	Indirizzi di gruppo (nr. max)
EK-HH1-TP	APEKHH1TP#.knxprod	185	254

Messa in servizio

Per la messa in servizio dell'apparecchio sono necessarie le seguenti attività:

- eseguire i collegamenti elettrici come indicato sopra;
- dare tensione al bus;
- commutare il funzionamento dell'apparecchio in modalità di programmazione premendo l'apposito pulsante situato sul frontale dell'apparecchio. In questa modalità di funzionamento il LED di programmazione è acceso;
- scaricare nell'apparecchio l'indirizzo fisico e la configurazione mediante il programma ETS®.

Al termine del download il funzionamento dell'apparecchio ritorna automaticamente in modalità normale; in questa modalità di funzionamento il LED di programmazione è spento. L'apparecchio bus è programmato e pronto al funzionamento.

Marcatura

- KNX
- CE: il prodotto è conforme alla Direttiva Bassa Tensione (2014/35/CE) e alla Direttiva sulla Compatibilità Elettromagnetica (2014/30/CE). Test effettuati conformemente a EN 50491-2:2010, EN 50491-3:2009, EN 50491-4-1:2012, EN 50491-5-1:2010, EN 50491-5-2:2010, EN 50428:2005 +A1:2007 + A2:2009

Manutenzione

L'apparecchio è privo di manutenzione. Per la sua pulizia adoperare un panno asciutto. È assolutamente da evitare l'utilizzo di solventi o altre sostanze aggressive.

Smaltimento

Il prodotto descritto nella presente scheda tecnica al termine della sua vita utile è classificato come rifiuto proveniente da apparecchiature elettroniche e non può essere conferito tra i rifiuti solidi urbani indifferenziati.



Avvertenza! Lo smaltimento non corretto del prodotto può causare gravi danni all'ambiente e alla salute umana. Per il corretto smaltimento informarsi sulle modalità di raccolta e trattamento previste dalle autorità locali.

Avvertenze

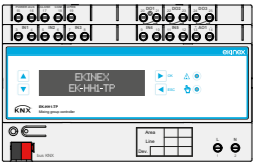
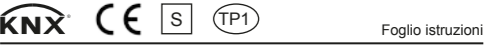
- Il montaggio, il collegamento elettrico, la configurazione e la messa in servizio dell'apparecchio possono essere eseguiti esclusivamente da personale qualificato in osservanza delle norme tecniche applicabili e delle leggi in vigore nei rispettivi paesi
- L'apertura della custodia dell'apparecchio determina l'interruzione immediata del periodo di garanzia

ekinex

IT

Controllore KNX per gruppo di miscelazione

Codice: EK-HH1-TP



EK-HH1-TP

ekinex è un marchio registrato da **sbs**

SBS S.p.A.

SEDE

Via Circonvallazione s/n
I-28010 Miasino (NO)
Tel. 0322 980909
Fax 0322 980910

R&D

Via Novara 35
I-28010 Vaprio d'Agogna (NO)
Tel. 0321 966740/1
Fax 0321 966997
info@ekinex.com
www.ekinex.com

FISPHH1TPIEXX00

- In caso di manomissione, non è più garantita la rispondenza ai requisiti essenziali delle direttive applicabili per i quali l'apparecchio è stato certificato
- Apparecchi ekinex® difettosi devono essere restituiti al produttore al seguente indirizzo: SBS S.p.A. Via Novara 35, I-28010 Vaprio d'Agogna (NO)

Altre informazioni di utilità

- Il foglio istruzioni deve essere consegnato al cliente finale insieme alla documentazione di progetto
- Per maggiori informazioni sul prodotto è possibile rivolgersi al supporto tecnico ekinex® all'indirizzo e-mail: support@ekinex.com o consultare il sito internet www.ekinex.com
- Ogni apparecchio ekinex® ha un numero di serie univoco sull'etichetta. Il numero di serie può essere utilizzato da installatori e integratori di sistema a scopo di documentazione e deve essere aggiunto a ogni comunicazione indirizzata al supporto tecnico SBS in caso di malfunzionamento dell'apparecchio
- ekinex® è un marchio registrato da SBS S.p.A.
- KNX® è un marchio registrato da KNX Association cvba, Bruxelles

© SBS S.p.A. 2017. La società si riserva la facoltà di apportare modifiche alla presente documentazione tecnica senza preavviso.



Accesso diretto alla documentazione
Il codice QR consente l'accesso diretto alla documentazione tecnica presente sul sito mediante dispositivi mobili (smart phone, tablet) per mezzo di un lettore QR standard.

EK-HH1-TP

Description

ekinex® EK-HH1-TP allows to control a mixing group for conveying fluid in heating and/or cooling applications for building. The device controls the opening / closing of a servomotor for mixing valve and starts / stops the circulating pump of the hydraulic circuit. The regulation mode can be set separately for heating and cooling. The device allows the acquisition of the delivery and return temperatures of the conveying fluid and the external air temperature, depending on the chosen regulation mode. It can be used a 3-point floating servomotor points or one with 0-10V input signal. The seasonal changeover (heating / cooling) may happen from the bus, through a binary input (configured for the purpose) or manually on the membrane keyboard. The device integrates a KNX bus communication module and is realized for mounting on a standard 35 mm rail. The device is supplied by the KNX bus and requires an additional 230 Vac power supply to operate.

Functional characteristics

- Control of a servomotor for mixing valve (3-point floating actuator or actuator with 0-10 V control signal)
- Start / stop of a circulating pump
- 2 relay outputs for switching / controlling additional functions
- 3 inputs for passive temperature sensors (NTC 10 kΩ at 25°C) for acquisition of conveying fluid delivery and return temperatures and external air temperature
- 2 configurable inputs as analogic for passive temperature sensor (NTC sensor 10 kΩ at 25°C) or digital (e.g. for condensation sensor or flow request contact)
- Connection of 230 Vac or 24 Vac external power supply for 3 point floating servomotor
- Two logical functions with 16 objects each
- Overtemperature (heating) and undertemperature (cooling) alarm management
- Condensation sensor alarm management
- Monitoring of operating parameters through alphanumeric display and membrane keyboard
- Change of a subset of regulation parameters through alphanumeric display and membrane keyboard

Operation	Regulation mode
Heating	- fixed point - external compensation - recalibration on the internal conditions - recalibration on the return temperature - external compensation and recalibration on the internal conditions
	- fixed point - external compensation - recalibration on the thermohygrometric internal conditions - external compensation and recalibration on the thermohygrometric internal conditions

Technical data

Power supply

- 30 Vdc by KNX bus (electronics) and 230 Vac 50/60 Hz auxiliary (loads)
- Current consumption from bus < 11 mA
- Power consumption from bus 300 mW

Outputs

- Control of a 3 point floating servomotor (CLOSE / COM / OPEN): 1 A, 250 Vac
- Control of a servomotor with 0-10 V signal (AO1): connection of high impedance input
- Load control for additional functions (DO1, DO2, DO3): 10(5) A, 250 Vac

Inputs

- Analogic (IN1, IN2, IN3): exclusively for connection of NTC temperature sensors 10 kΩ at 25°C
- Configurable (IN4, IN5) as analogic (exclusively for NTC temperature sensors 10 kΩ at 25°C) or digital (potential free)

Other characteristics

- Housing in plastic material
- Mounting on 35 mm rail (according to EN 60715)
- Protection degree IP20 (installed device)
- Safety class II
- Weight 380 g
- Modular device 8 MU (1 MU = 18 mm)
- Dimensions 144 x 90 x 60 mm (WxHxD)

Environmental conditions

- Operating temperature: 0 ... + 55°C
- Storage temperature: - 25 ... + 55°C
- Transport temperature: - 25 ... + 70°C
- Relative humidity: 95% not condensing)

Control, display and connection elements

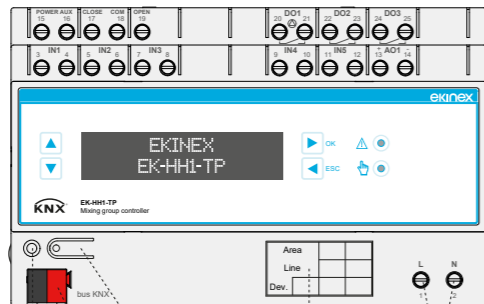
The device is provided with a programming pushbutton and LED, a terminal for connecting the KNX bus line, a backlighted display, 4 pushbuttons for menu scrolling, and screw terminals for connecting inputs, outputs and 230 Vac power supply.

Terminal blocks for connection of inputs and outputs



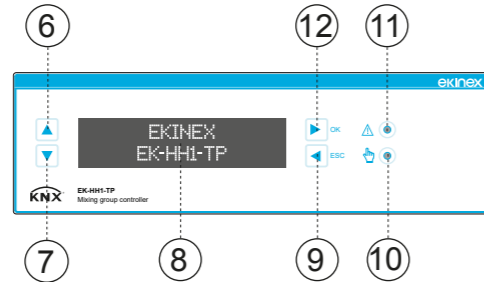
Nr.	Marking	Connection
3-4	IN1	Input 1 (delivery temperature sensor)
5-6	IN2	Input 2 (return temperature sensor)
7-8	IN3	Input 3 (external temperature sensor)
9-10	IN4	Input 4 (configurable)
11-12	IN5	Input 5 (configurable)
13-14	AO1	0-10 V servomotor control output
15-16	POWER AUX	TRIAC power supply (230 Vac or 24 Vac)
17	CLOSE	Servomotor control output (closing)
18	COM	Servomotor control output (common)
19	OPEN	Servomotor control output (opening)
20-21	DO1	Relay output for circulating pump
22-23	DO2	Relay output (additional functions)
24-25	DO3	Relay output (additional functions)

Lower part of the casing



- Programming LED
- Terminal block for KNX bus line
- Programming pushbutton
- Field for physical address
- Terminal blocks (1, 2) for 230 Vac power supply

Membrane keyboard and display



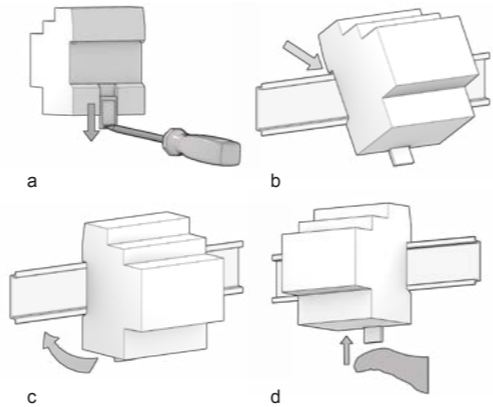
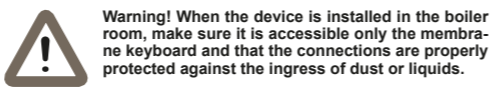
- Pushbutton for scrolling menu up
- Pushbutton for scrolling menu down
- Backlighted alphanumeric display 16 columns x 2 rows
- Pushbutton "back"
- Manual mode LED
- Alarm LED
- Pushbutton "confirm"

Mounting

The device has degree of protection IP20, and is therefore suitable for use in dry interior rooms. The housing is made for rail mounting according to EN 60715 in boards or cabinets for electrical distribution. The correct mounting is when the KNX bus terminal is located at the bottom. When installing be sure to leave accessible only the front panel; all other sides must not be accessible. For the mounting proceed as follows:

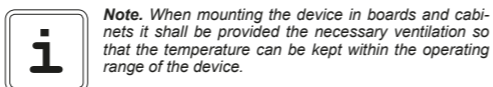
- with the aid of a tool bring the locking device in the fully lowered position (a);
- place the upper edge of the rear inner profile on the upper edge of the rail (b);
- rotate the device towards the rail (c);
- push the locking device upward until it stops (d).

Before removing the device, be sure that inputs, outputs, power supply have been disconnected and the bus terminal has been extracted from its slot. Use a screwdriver to slide down the locking device and remove the device from the rail.



Connection of the KNX bus line

The connection of the KNX bus line is made with the terminal block included in delivery and inserted into the slot at the left bottom of the housing.

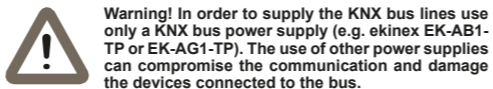
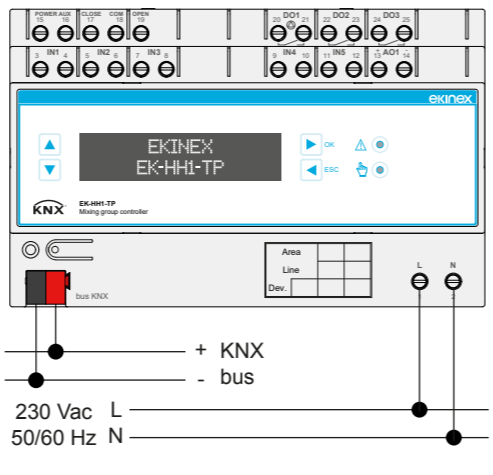


Characteristics of the KNX terminal block

- spring clamping of conductors
- 4 seats for conductors for each polarity
- terminal suitable for KNX bus cable with single-wire conductors and diameter between 0.6 and 0.8 mm
- recommended wire stripping approx. 5 mm
- color codification: red = + (positive) bus conductor, black = - (negative) bus conductor

Connection of power supply

The connection of the 230 Vac 50/60 Hz power supply is made with the screw terminals 1 and 2 (L, N) located at the bottom front of the device.



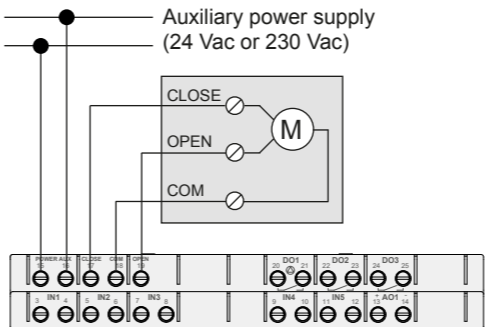
Characteristics of the terminals

- screw clamping of conductors
- maximum cross section of conductor 2,5 mm²
- recommended wire stripping approx. 6 mm
- torque max 0,5 Nm

Connection of servomotor

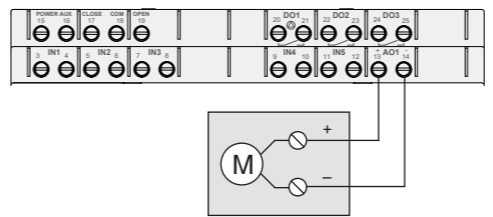
3 point floating servomotor

The connection of the servomotor is made with the terminals 17, 18 and 19 (CLOSE / COM / OPEN); it is necessary also the connection of a 230 Vac or 24 Vac auxiliary power supply with the screw terminal blocks 15 and 16 (POWER AUX).



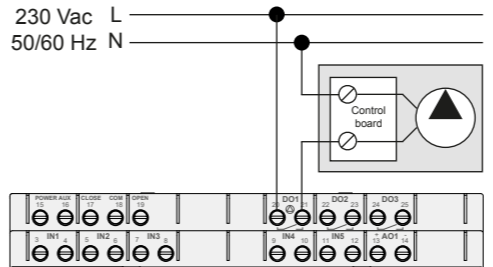
Servomotor with 0-10 V control signal

The connection of the servomotor is made with the terminal blocks 13 and 14 (AO1).



Connection of circulating pump

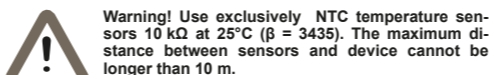
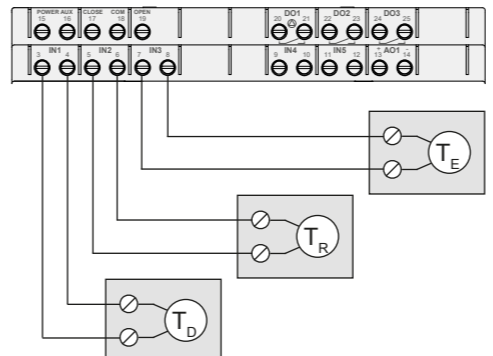
The connection of the circulating pump is made with the terminal blocks 20 and 21 (DO1).



Connection of temperature sensors

The connection of the temperature sensors has to be done respectively to the following terminal blocks:

- 3 and 4 (IN1) for fluid delivery temperature (T_D)
- 5 and 6 (IN2) for fluid return temperature (T_R)
- 7 and 8 (IN3) for external air temperature (T_E)



Characteristics of the terminals

- screw clamping of conductors
- maximum cross section of conductor 2.5 mm² (single-wire) or 1.5 mm² (multi-wire)
- recommended wire stripping approx. 6 mm
- torque max 0.8 Nm

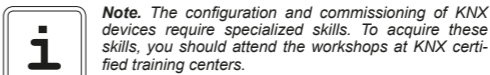


Warning! The electrical connection of the device can be carried out only by qualified personnel. The incorrect installation may result in electric shock or fire. Before making the electrical connections, make sure the power supply has been turned off.

Configuration and commissioning

Configuration and commissioning of the device require the use of the ETS® (Engineering Tool Software) program V4 or later releases. These activities must be carried out according to the design of the building automation system done by a qualified planner.

Configuration



For the configuration of the device parameters the corresponding application program or the whole ekinex® product database must be loaded in the ETS program. For detailed information on configuration options, refer to the application manual of the device available on the website www.ekinex.com

Commissioning

Product code	Application software (## = release)	Communication objects (max nr.)	Group addresses (max nr.)
EK-HH1-TP	APEKHH1TP#.knxprod	185	254

For commissioning the device the following activities are required:

- make the electrical connections as described above;
- turn on the bus power supply;
- switch the device operation to the programming mode by pressing the programming pushbutton located on the front side of the housing. In this mode of operation, the programming LED is turned on;
- download into the device the physical address and the configuration with the ETS® program.

At the end of the download the operation of the device automatically returns to normal mode; in this mode the programming LED is turned off. Now the bus device is programmed and ready for use.

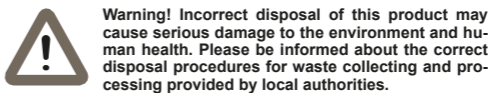
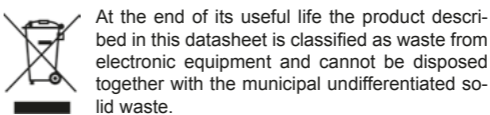
Marks

- KNX
- CE: the device complies with the Low Voltage Directive (2014/35/EC) and the Electromagnetic Compatibility Directive (2014/30/EC). Tests carried out according to EN 50491-2:2010, EN 50491-3:2009, EN 50491-4-1:2012, EN 50491-5-1:2010, EN 50491-5-2:2010, EN 50428:2005 +A1:2007 + A2:2009

Maintenance

The device is maintenance-free. To clean use a dry cloth. It must be avoided the use of solvents or other aggressive substances.

Disposal

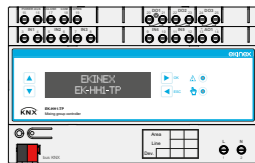


Warnings

- Installation, electrical connection, configuration and commissioning of the device can only be carried out by qualified personnel in compliance with the applicable technical standards and laws of the respective countries
- Opening the housing of the device causes the immediate end of the warranty period
- In case of tampering, the compliance with the essential requirements of the applicable directives, for which the device has been certified, is no longer guaranteed
- ekinex® defective devices must be returned to the manufacturer at the following address: SBS S.p.A. Via Novara 35, I-28010 Vaprio d'Agogna (NO) Italy

KNX controller for mixing group

Code: EK-HH1-TP



EK-HH1-TP

ekinex is a registered brand of sbs

SBS S.p.A.

HQ
Via Circonvallazione s/n
I-28010 Miasino (NO)
Tel. +39 0322 980909
Fax +39 0322 980910

R&D

Via Novara 35
I-28010 Vaprio d'Agogna (NO)
Tel. +39 0321 966740/1
+39 0321 966997
info@ekinex.com
www.ekinex.com

FISPHH1TPIEXX00

Other information

- The instruction sheet must be delivered to the end customer with the project documentation
- For further information on the product, please contact the ekinex® technical support at the e-mail address: support@ekinex.com or visit the website www.ekinex.com
- Each ekinex® device has a unique serial number on the label. The serial number can be used by installers or system integrators for documentation purposes and has to be added in each communication addressed to the SBS technical support in case of malfunctioning of the device
- ekinex® is a registered trademark of SBS S.p.A.
- KNX® and ETS® are registered trademarks of KNX Association cvba, Brussels

© SBS S.p.A. 2017. The company reserves the right to make changes to this documentation without notice.



Direct access to documentation
The QR code allows the direct access to the technical documentation on the website using mobile devices (smart phones, tablets) with a standard QR code reader.