

JARDANA

70309 Bewässerungs-System mit WLAN-Bedienung
Installation und erster Start



Sicherheits- und Gebrauchshinweise

VORSICHT!
Elektrische Kleinspannung!
Das graue Kunststoffgehäuse enthält die Steuerungs-Elektronik. Es darf nur geöffnet werden:
• von einer autorisierten Elektrofachkraft
• wenn das Gerät spannungsfrei ist (Netzteil ausgesteckt, falls zutreffend KNX-Bus spannungsfrei).

ACHTUNG!
Frostschäden bei Wasserinstallationen!
Vor dem ersten Frost entleeren und erst wieder in Betrieb nehmen, wenn Frostgefahr vorbei.

Betreiben Sie das Gerät nur als ortsfeste Installation in montiertem Zustand und nach Abschluss aller Installations- und Inbetriebnahmearbeiten und nur im dafür vorgesehenen Umfeld.
Bei unsachgemäßer Verwendung, Änderungen am Gerät oder Nichtbeachten dieser Anleitung erlöschen die Gewährleistungs- oder Garantiesprüche.

Beschreibung

Bewässerungs-System mit WLAN-Bedienung

Jardana steuert die Bewässerung von Pflanzen. Über vier Ventile wird die Wasserzufuhr für vier Zonen zeitgesteuert. Die Einstellung der Bewässerung erfolgt über die Jardana-App an einem WLAN-fähigen Gerät.
Durch die Installation von optionalen Elsner-Feuchtigkeitssensoren TMI im Boden kann die Bewässerung
• auf Regen reagieren, wenn ein Erdfeuchtesensor außerhalb der Bewässerungszonen platziert wird.
• oder auf die Erdfeuchte in den einzelnen Zonen reagieren, wenn pro Zone ein Sensor platziert wird.
Jardana ist KNX-fähig und kann so jederzeit in das KNX-Gebäudebus-System integriert werden.
Mehr zur Einstellung im Handbuch.

Lieferumfang

- Steuerungs- und Ventileinheit
- Netzteil für 230 V/50 Hz-Haushaltssteckdose CEE 7/3. Leitungslänge 190 cm
- Inbus Winkel-Schlüssel 4 mm für Verschraubung der Abdeck-Haube (2x Zylinderkopfschraube DIN 912 M5x16 A2)
- 4x Kreuzschlitz-Schrauben WN56, 4,5x40 für Wandbefestigung
- 4x Dübel SX6x30 für Beton, Stein u.ä.
- 4x Dämmstoffdübel FID 50 K (L = 50 mm) für gedämmte Hauswände
- 4x Unterlegscheibe DIN125, 5,3x10x1 A2
- 6x Kabelbinder 100x2,5mm weiß
- Kabelverschraubung M16 für optionalen Anschluss der KNX-Leitung

Optional bestellbares Zubehör

- Erdfeuchte-Sensor TMI (Art.-Nr. 70313) , maximal 4 (einer pro Bewässerungszone)

Voraussetzungen

Jardana kann nur in Verbindung mit einem WLAN-fähigen Gerät betrieben werden. Die Einstellung kann entweder über die Jardana-App oder im Browser erfolgen (Chrome, Edge, Safari).
Die App erfordert eines der folgenden Betriebssysteme:
• iOS 15 bis 16
• Android 6.0 bis 14
Jardana kann ein eigenes WLAN erzeugen (Access-Point-Modus). Alternativ kann die Steuerung in ein vorhandenes 2,4 GHz-WLAN eingebunden werden (Stationsmodus).

Hinweise zu Funkanlagen

Bei der Planung von Anlagen mit Geräten, die über Funk (Wi-Fi) kommunizieren, muss auf ausreichenden Funkempfang geachtet werden. Die Reichweite von Funksteuerungen wird begrenzt durch die gesetzlichen Bestimmungen für Funkanlagen und durch die baulichen Gegebenheiten. Störquellen und Hindernisse zwischen Sender und Empfänger, die zur Störung der Funk-Kommunikation führen, vermeiden, beispielsweise:
• Wände und Decken (besonders Beton, Sonnenschutzverglasung).
• Metallische Flächen in der Nähe der Funkteilnehmer (z. B. Alu-Konstruktion der Fassade).
• Andere Funkteilnehmer und starke lokale Sendeanlagen (z. B. Funk-Kopfhörer), die auf der gleichen Frequenz senden. Mindestabstand zwischen Funksendern 30 cm.

Montageort und Montagevorbereitung

Das Gerät ist ausschließlich für den Einsatz im Außenbereich zur Steuerung von Regnern und Bewässerungseinrichtungen bestimmt. Zuwasser und Bewässerung dürfen nur über flexible Schläuche angeschlossen werden. Jardana ist mit 1"-Hahnstücken für das werkzeuglose Ankuppeln von typischen Gartenschläuchen bestückt (Quick-Click-Anschlüsse).
Folgende Installationen müssen sich in der Nähe der Steuerungseinheit befinden:
• Haushaltssteckdose
• Wasseranschluss
Die Bewässerungssteuerung muss an einer lotrechten Wand angebracht werden. Prüfen Sie die Tragfähigkeit des Untergrunds und wählen Sie passende Dübel und Schrauben. Im Lieferumfang sind Dübel für Wände aus Beton/Stein und Dämmstoffdübel für Hausfassaden mit Außendämmung enthalten.

Platzieren Sie Elsner-Erdfeuchtesensoren TMI nach Anleitung im Boden.

Bewässerungssteuerung anbringen

Das Gerät besteht aus Wandhalterung, Elektronik-Einheit und Wasserverteilung (Rohre und Ventile), die von einer Abdeckhaube geschützt werden.
Jardana wird in montiertem Zustand ausgeliefert, daher muss zunächst die Haube abgenommen werden.

- 1 Schrauben lösen mit beiliegendem Inbus Schlüsselweite 4 mm.
- 2 Haube nach oben abziehen.

- 3 Die 4 Bohrlöcher anzeichnen. Dabei die Wandhalterung als Schablone verwenden. Empfohlene Montagehöhe: mindestens 50 cm über dem Boden.

Löcher bohren:
A Beton, Stein:
Steinbohrer Ø 6 mm, 45 mm tief.
B Wand mit Dämmung:
Bohrer Ø 6 mm, ca. 5 mm tief. Dübel mit Torx TX40 ein-drehen mit max. 350 U/min.

Schrauben mit den Unterlegscheiben bestücken und bis zur Hälfte eindrehen.

Wandhalterung einhängen.
Schrauben festziehen.

JARDANA

70309 Irrigation System with Wifi Operation
Installation and first start-up

Safety and operating instructions

BEWARE!
Low electrical voltage!
The grey plastic housing contains the control electronics. It may only be opened:
• by an authorised electrician
• if the device is voltage-free (power pack unplugged, if applicable KNX bus voltage-free).

CAUTION!
Frost damage to water installations!
Empty before the first frost and only start again when the risk of frost has passed.

The device may only be operated as a fixed-site installation when assembled, after concluding all installation and operational start-up tasks and only in the surroundings designated for it.
Improper use, modifications to the device or failure to observe this manual will void any warranty and guarantee claims.

Description

Irrigation System with Wifi Operation

Jardana controls irrigation for plants. The water flow is time-controlled via four valves for four zones. The settings for the irrigation are set using the Jardana App on a WLAN device.
By installing optional Elsner TMI moisture sensors in the soil, the irrigation can
• react to rain if a ground moisture sensor is placed outside the irrigation zone.
• or react to the ground moisture in the individual zones if one sensor is placed per zone.
Jardana is KNX-compatible and can therefore be integrated into the KNX building bus system.
More about the settings in the manual.

Scope of delivery

- Control and valve unit
- Power pack for 230 V/50 Hz domestic socket CEE 7/3. Cable length 190 cm
- 4 mm Allen key for screwing the cover (2x cylinder head screw DIN 912 M5x16 A2)
- 4x Phillips screws WN56, 4.5x40 for wall fastening
- 4x Anchors SX6x30 for concrete, stone, etc.
- 4x Insulation anchors FID 50 K (L = 50 mm) for insulated house walls
- 4x Washers DIN125, 5.3x10x1 A2
- 6x Cable ties 100x2.5mm white
- Cable gland M16 for optional connection of the KNX cable

Optionally available accessories

- Ground moisture sensor TMI (Art. no. 70313), maximum 4 (one per irrigation zone)

Prerequisites

Jardana can only be used in combination with a WLAN-capable device. The settings can be made either using the Jardana App or in a browser (Chrome, Edge, Safari).
The App requires one of the following operating systems:
• iOS 15 to 16
• Android 6.0 to 14
Jardana can generate its own WLAN (Access-Point Mode). Alternatively, the controls can be integrated into an existing 2.4 Ghz WLAN (Station mode).

Notes on radio devices

The design of devices and equipment communicating via radio (Wi-Fi) must ensure sufficient radio signal coverage. The range of radio control systems is limited by legal regulations for radio-controlled equipment and by site conditions. Avoid disturbance sources and obstacles between the transmitter and receiver which can lead to disruptions in wireless communication, for example:
• Walls and ceilings (especially concrete, sun-protection glazing).
• Metallic surfaces close to the radio network participant (e.g. aluminium façade construction).
• Other radio network participants and strong local transmission facilities (e.g. wireless headphones) transmitting on the same frequency. Minimum distance between radio transmitters 30 cm.

Assembly site and assembly preparations

The unit is intended exclusively for outdoor use to control sprinklers and irrigation equipment. Supply water and watering may only be connected via flexible hoses. Jardana comes with 1" taps for tool-free connection of typical garden hoses (Quick-Click connections).
The following installations must be close to the control unit:
• Domestic socket
• Water connection
The irrigation controls must be fitted to a vertical wall. Check the load carrying capacity of the base and use appropriate anchors and screws. Anchors for concrete/stone walls and insulation anchors for house façades with external insulation are included in the scope of delivery.

Place the Elsner TMI ground moisture sensors in the soil as per the instructions.

Attach irrigation control

The device comprises a wall bracket, electronic unit and irrigation distribution (pipes and valves) which are protected by a cover.
Jardana is delivered pre-assembled, so first of all the cover has to be removed.

- 1 Loosen screws using the included 4 mm Allen key.
- 2 Lift the cover up.

- 3 Mark the 4 drilling holes. Use the wall bracket as a template for this. Recommended assembly height: at least 50 cm above the ground.

Drill holes:
A Concrete, stone:
Masonry drill Ø 6 mm, 45 mm deep.
B Wall with insulation:
Drill Ø 6 mm, approx. 5 mm deep. Screw in anchor with Torx TX40 with max. 350 rpm.

Fit washer to screw and screw in half-way.

Attach wall bracket.
Tighten screws.

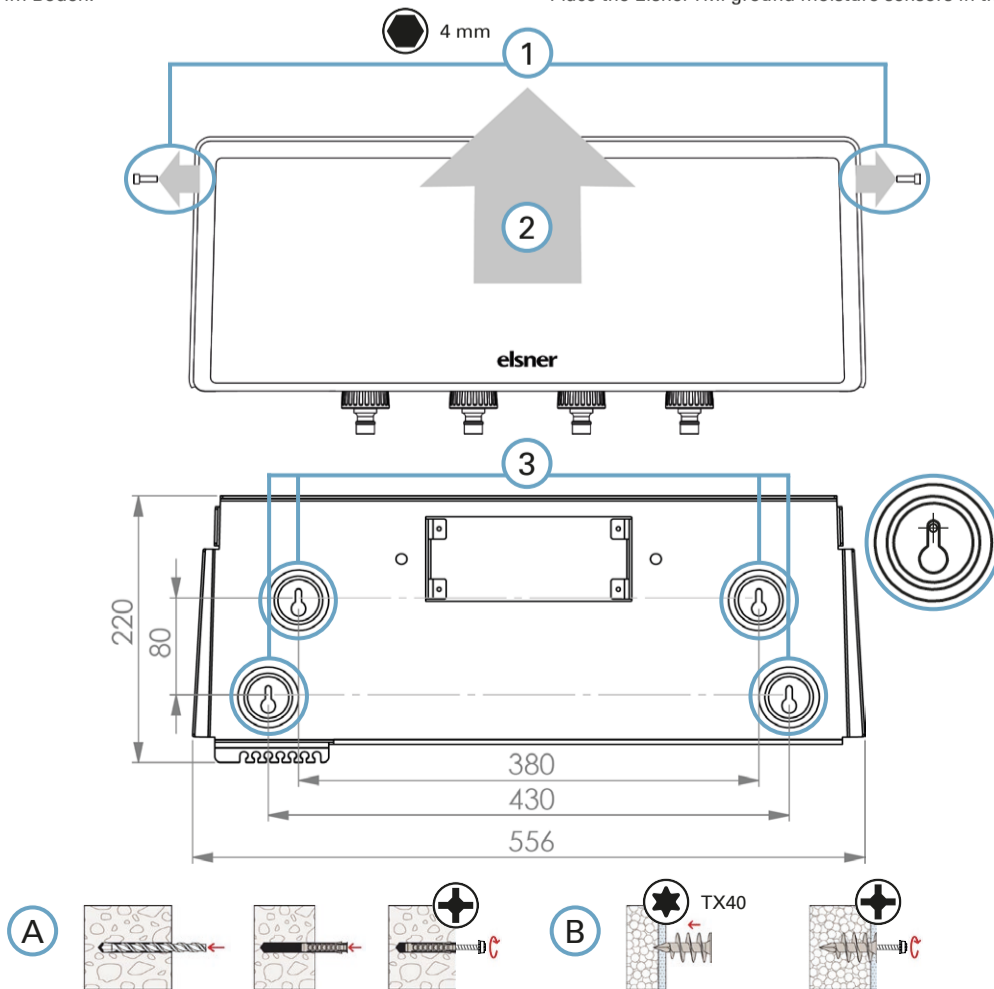


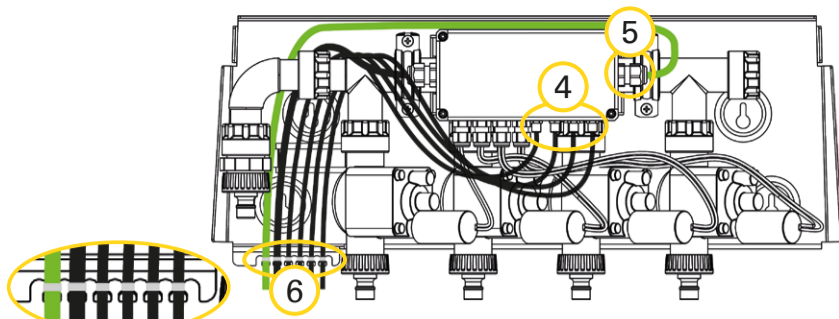
Image source A/B: fischer group of companies

Daten-Leitungen anschließen

4 Optional Erdfeuchtesensoren TMI anschließen. Anleitung TMI beachten. Mehr Info zur Nutzung des Erdfeuchtesensors im Jardana-Handbuch.

5 Optional KNX-Bus anschließen. Dafür den Blindstopfen gegen die mitgelieferte Kabelverschraubung austauschen. Weitere Info hierzu siehe Jardana-Handbuch.

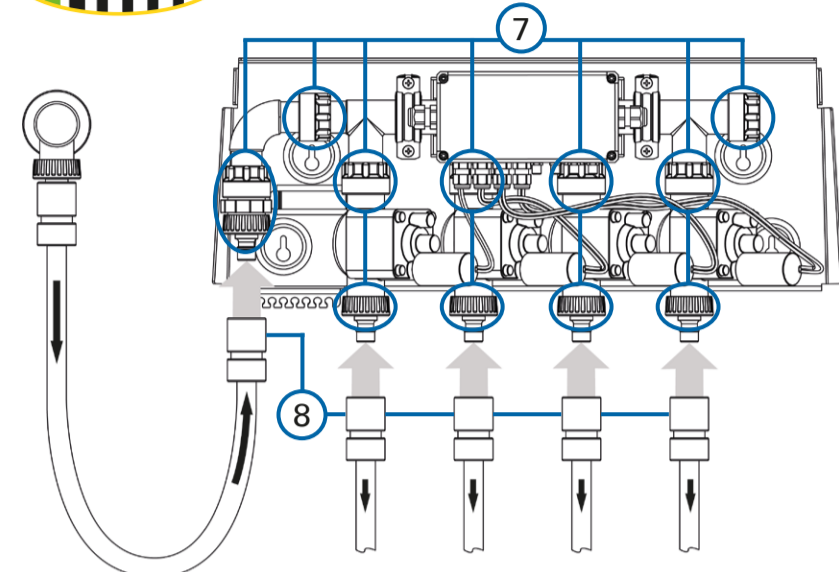
6 Leitungen ordnen und mit den Kabelbindern an der Wandhalterung befestigen. Dadurch entsteht eine Zugentlastung für die Leitungen.



Wasser anschließen

STOP **7** Alle Verschraubungen der Wasserzuleäufe prüfen. Sie müssen handfest sitzen.

8 Schläuche für Wasserzufuhr und Bewässerung anschließen.



Connect data cables

4 Optionally, connect TMI ground moisture sensors. Note TMI instructions. More information about measuring the ground moisture is contained in the Jardana manual.

5 Optionally connect KNX bus. To do this, replace the plugs with the cable gland provided. For more information, see the Jardana manual.

6 Arrange the cables and secure them to the wall bracket using the cable ties. This results in tension relief for the cables.

Connect the water

STOP **7** Check all the screw connections of the water supply. They must be hand-tight.

8 Connect hoses for the water supply and irrigation.

Erster Start

Netzteil auf das Netzkabel aufstecken und verschrauben. Netzteil einstecken. Jardana startet.

Die rechte LED an der Oberseite der Elektronik-Einheit zeigt den Zustand. Leuchtet diese grün, ist die Steuerungseinheit bereit für die Verbindung mit einem WLAN-fähigen Gerät.

Mit der App verbinden

Jardana-App auf dem WLAN-fähigen Gerät installieren. WLAN auf „JardanaWifi“ stellen, Passwort „Jardana!“ Jardana-App öffnen.

Die Jardana-App führt nun durch die ersten Einstellungsschritte: Sprache, Datum/Uhrzeit, Bewässerungsvariante. Danach ist die Steuerung bereit für die individuelle Einstellung der Bewässerung. Mehr Info dazu im Handbuch.

Installation abschließen

Wenn die Verbindung steht, Haube von oben aufsetzen und festschrauben (siehe Schritte 1/2). Wasserhahn aufdrehen. Info zur Verwendung mit dem KNX-System im Handbuch.

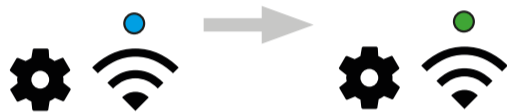
Entsorgung

Das Gerät muss nach dem Gebrauch entsprechend den gesetzlichen Vorschriften entsorgt werden. Nicht über den Hausmüll entsorgen!

Konformität

Das Produkt ist konform mit den Bestimmungen der EU-Richtlinien.

Loading... → Ready for Start-Up



First start

Attach the power pack to the power cable and screw on. Insert power pack. Jardana starts.

LEDs on the top of the electronics unit indicate the mode. When Access Point mode is reached, the control unit is ready to be connected to a WLAN-capable device.

Connect to the App

Install the Jardana App on the mobile device and open it. Select WLAN "JardanaWifi" and enter the password "Jardana!"

The Jardana App now performs the first setting steps: Language, date/time, operating mode/irrigation variant. The controls are now ready for the individual irrigation settings. More information is available in the manual.

Close device

When the connection has been established, place the cover on from above and screw tight (see steps 1/2). Information about using the KNX system is contained in the manual.

Disposal

The device must be disposed of or recycled according to statutory regulations after use. Do not dispose of with household rubbish!

Conformity

The product conforms to the conditions of the EU Directives.

Technische Daten		Technical data
Gehäuse: Wandhalterung: Metall Haube: Kunststoff, weiß		Housing: Wall bracket: Metal Cover: Plastic, white
Montage: Aufputz		Installation: Surface mounted
Schutzgrad	IP44	Protection class
Maße (B x H x T)	≈ 590 mm x 270 mm x 145 mm	Dimensions (W x H x D)
Gewicht	≈ 1,2 kg	Weight
Umgebungstemperatur	+5...+50 °C	Ambient temperature
Lagertemperatur	-30...+60 °C	Storage temperature
Empfohlener Druckbereich	1,5...10 bar	Recommended pressure range
Wassertemperatur	≤ 40 °C	Water temperature
Versorgungsspannung über Netzgerät Primary Secondary	230 V AC, 50 Hz, 15 VA 24 V AC, max. 10,5 VA	Power supply via power pack Primary Secondary
Leistungsaufnahme während Bewässerung während Bereitschaft	≤ 10,5 W ≤ 6 W ≤ 0,8 W	Power consumption during irrigation on standby
Datenausgabe	Wifi 2,4 GHz, KNX	Data output

JARDANA

70309 Sistema de riego con manejo WLAN
Instalación y primera puesta en marcha

Instrucciones de seguridad y de uso

**¡CUIDADO!****¡Baja tensión eléctrica!**

La carcasa gris de plástico contiene la electrónica de control. Su apertura sólo está permitida:

- por parte de un electricista autorizado
- si el dispositivo carece de tensión, (fuente de alimentación desconectada, si el bus KNX está libre de tensión).

**¡ATENCIÓN!****¡Daños por heladas en las instalaciones de agua!**

Vacíe antes de la primera helada y ponga de nuevo en funcionamiento cuando ya no exista riesgo de helada.

Opere el dispositivo únicamente en el entorno previsto una vez lo haya montado de forma fija y hayan finalizado todos los trabajos de instalación.

En caso de uso incorrecto del dispositivo, modificaciones indebidas en el dispositivo o inobservancia de estas instrucciones, se extinguirán todos los derechos de garantía.

Descripción

Sistema de riego con manejo WLAN

Jardana controla el riego de las plantas. El suministro de agua se sincroniza mediante cuatro válvulas para cuatro zonas. El ajuste del riego se realiza mediante la aplicación Jardana en un dispositivo compatible con WLAN.

Mediante la instalación de los sensores de humedad del suelo TMI opcionales de Elsner, el riego

- puede reaccionar a la lluvia si un sensor de humedad del suelo se ubica fuera de las zonas de riego.
- o reaccionar ante la humedad del suelo en cada una de las zonas si se ubica un sensor por cada zona.

Jardana es compatible con KNX y se puede integrar así en todo momento en el sistema de bus de edificio de KNX. Para más información acerca de la configuración, consulte el manual.

Volumen de suministro

- Unidad de control y válvulas
- Fuente de alimentación para una toma de enchufe doméstica 230 V/50 Hz CEE 7/3. Longitud de cable 190 cm
- Llave acodada Inbus de 4 mm para racor de la tapa (2x tornillo de cabezal cilíndrico DIN 912 M5x16 A2)
- 4x tornillos de ranura en cruz WN56, 4,5x40 para fijación de pared
- 4x tacos SX6x30 para hormigón, piedra, etc.
- 4x tacos de material aislante FID 50 K (L = 50 mm) para paredes aisladas
- 4x arandelas DIN125, 5,3x10x1 A2
- 6x bridas de cable 100x2,5mm blancas
- Racor de cable M16 para conexión opcional del cable KNX

Accesorios que se pueden encargar opcionalmente

- Sensor de humedad de suelo TMI (ref. 70313), máximo 4 (uno por cada zona de riego)

Requisitos

Jardana sólo se puede accionar en combinación con un dispositivo compatible con WLAN. La configuración sólo puede realizarse mediante la aplicación Jardana o en el navegador (Chrome, Edge, Safari).

La aplicación requiere uno de los siguientes sistemas operativos:

- iOS 15 hasta 16
- Android 6.0 hasta 14

Jardana puede generar un WLAN propio (modo Access-Point). De forma alternativa, el control se puede integrar en un WLAN de 2,4 GHz (modo de estación).

Indicaciones acerca de los dispositivos de radio

A la hora de planificar instalaciones con dispositivos que se comunican por radio (Wi-Fi), debe procurarse la suficiente cobertura. El alcance de los controles de radio queda limitado por las disposiciones legales para los sistemas de radio y la situación constructiva. Evite las fuentes de interferencia entre el emisor y el receptor que provocan fallos en la comunicación por radio, por ejemplo:

- Paredes y techos (en particular hormigón, acristalado a modo de protección solar).
- Superficies metálicas cerca de los participantes de radio (p.ej. construcción de aluminio de la fachada).
- Otros participantes de radio y estaciones transmisoras locales (p. ej. auriculares de radio) que envían en la misma frecuencia. Distancia mínima entre transmisores de radio 30 cm.

Lugar de montaje y preparación del montaje

La unidad está destinada exclusivamente al uso en exteriores para controlar aspersores y equipos de riego. El agua de entrada y el riego sólo se pueden conectar mediante mangueras flexibles. Jardana está equipada con piezas de grifería de 1" para el acoplamiento sin herramientas de las mangueras convencionales de jardín (conexiones Quick-Click).

Las siguientes instalaciones deben encontrarse cerca de la unidad de control:

- Toma de enchufe doméstica
- Conexión de agua

El control de riego debe ubicarse en una pared perpendicular. Compruebe la capacidad portante de la base y seleccione los tacos y tornillos adecuados. El volumen de entrega incluye tacos para paredes de hormigón/piedra y tacos para material aislante para las fachadas de viviendas con aislamiento exterior.

Coloque los sensores de humedad TMI de Elsner en el suelo según el manual.

Instalación del control de riego

El dispositivo consta de un soporte de pared, una unidad electrónica y la distribución de agua (tubos y válvulas) protegidos por una cubierta.

Jardana se entrega en estado montado, por ello debe retirarse primero la cubierta.

1 Afloje los tornillos con la llave Inbus de 4 mm incluida.

2 Retire la cubierta hacia arriba.

3 Marque los cuatro orificios de taladrado.

Emplee para ello el soporte de pared a modo de plantilla. Altura de montaje recomendada: mínimo 50 cm sobre el suelo.

Taladrado de orificios:

- A** Hormigón, piedra: Barrena para piedra Ø 6 mm, 45 mm de profundidad.
- B** Pared con aislante: Broca Ø 6 mm, aprox. 5 mm de profundidad. Enrosque el taco con Torx TX40 con máx. 350 U/min.

Equipe los tornillos con las arandelas y enrosque hasta la mitad.

Cuelgue el soporte de pared. Apriete los tornillos.

JARDANA

70309 Sistema di irrigazione con funzionamento Wifi
Installazione e prima messa in funzione

Istruzioni di sicurezza e istruzioni per l'uso

**PRUDENZA!****Bassa tensione elettrica!**

L'alloggiamento grigio in plastica contiene l'elettronica di comando. Deve essere aperto soltanto:

- da un elettricista autorizzato
- quando il dispositivo è senza tensione (alimentatore scollegato; bus KNX senza tensione, se pertinente).

**ATTENZIONE!****Danni da congelamento a installazioni idriche!**

Svuotare prima del primo gelo e rimettere in funzione solo quando il pericolo di congelamento è cessato.

Utilizzare il dispositivo solo come installazione fissa in stato montato e dopo aver completato tutti i lavori di installazione e messa in funzione e solo nell'ambiente previsto a tale scopo.

L'uso improprio, le modifiche al dispositivo o l'inosservanza di queste istruzioni invalideranno qualsiasi diritto di garanzia.

Descrizione

Sistema di irrigazione con comando WLAN

L'impianto Jardana gestisce l'irrigazione delle piante. L'acqua viene alimentata in modo temporizzato in quattro zone tramite quattro valvole. Le impostazioni per l'irrigazione si effettuano su un dispositivo abilitato WLAN tramite l'app Jardana.

Se si installano i sensori di umidità TMI Elsner opzionali nel terreno, l'impianto di irrigazione è in grado di

- reagire alla pioggia se un sensore di umidità del terreno viene posizionato al di fuori delle zone di irrigazione.
- oppure reagire all'umidità del terreno nelle singole zone se viene posizionato un sensore per ciascuna zona.

L'impianto Jardana è compatibile con KNX e, quindi, si può integrare in qualsiasi momento nel sistema bus per edifici KNX. Per maggiori informazioni sulle impostazioni, consultare il manuale.

Fornitura

- Unità di controllo e valvole
- Alimentatore per presa di corrente CEE 7/3 da 230 V/50 Hz. Lunghezza cavo 190 cm
- Chiave a brugola 4 mm per il fissaggio a vite della copertura (2x viti a testa cilindrica DIN 912 M5x16 A2)
- 4x viti a croce WN56 4,5x40 per il fissaggio a parete
- 4x tasselli SX6x30 per calcestruzzo, pietra e sim.
- 4x tasselli per materiale isolante FID 50 K (L = 50 mm) per pareti di casa isolate
- 4x rondelle DIN125, 5,3x10x1 A2
- 6x fascette stringicavo 100x2,5mm bianche
- Pressacavi M16 per il collegamento opzionale del cavo KNX

Accessori opzionali ordinabili

- Sensore di umidità terreno TMI (n. art. 70313), max. 4 (uno per ogni zona di irrigazione)

Prerequisiti

L'impianto Jardana può essere utilizzato soltanto insieme a un dispositivo abilitato WLAN. Le impostazioni possono essere effettuate sull'app Jardana o nel browser (Chrome, Edge, Safari).

L'app richiede uno dei seguenti sistemi operativi:

- iOS da 15 a 16
- Android da 6.0 a 14

L'impianto Jardana può generare una propria rete WLAN (modalità Access Point). In alternativa, il sistema di comando può essere collegato a una rete WLAN da 2,4 GHz esistente (modalità stazione).

Informazioni sugli impianti radio

Quando si progettano impianti dotati di apparecchiature che comunicano via radio (Wi-Fi), accertarsi che la ricezione del segnale radio sia sufficiente. Il raggio d'azione dei comandi radio è limitato dalle disposizioni di legge relative agli impianti radio e dalle condizioni costruttive. Evitare fonti di disturbo e ostacoli tra il trasmettitore e il ricevitore che interferiscono sulla comunicazione radio, ad esempio:

- Pareti e soffitti (in particolare calcestruzzo, vetri di protezione solare).
- Superfici metalliche in prossimità dei dispositivi radio (ad es. struttura in alluminio della facciata).
- Altri dispositivi radio e potenti impianti di trasmissione locali (ad es. auricolari radio) che trasmettono alla stessa frequenza. Distanza minima tra i radiotrasmettitori 30 cm.

Luogo di montaggio e preparativi

L'unità è destinata esclusivamente all'uso esterno per controllare gli irrigatori e i dispositivi di irrigazione. L'acqua di mandata e il sistema di irrigazione devono essere allacciati soltanto tramite tubi flessibili. L'impianto Jardana è dotato di raccordi per rubinetti da 1" per l'allacciamento senza attrezzi di tubi di irrigazione comuni (raccordi quick-click).

Nelle vicinanze dell'unità di comando deve essere installato quanto segue:

- Presa di corrente
- Allacciamento idrico

L'unità di comando irrigazione deve essere collocata su una parete perpendicolare. Verificare la portata del sottofondo e scegliere tasselli e viti adeguati. La dotazione comprende tasselli per pareti in calcestruzzo/pietra e tasselli per materiale isolante per le facciate di case dotate di isolamento esterno.

Posizionare i sensori di umidità TMI Elsner nel terreno come descritto nelle istruzioni.

Applicare l'unità di comando irrigazione

Il dispositivo è costituito da un supporto a parete, un'unità elettronica ed elementi di distribuzione idrica (tubi e valvole) che vengono protetti da una copertura.

L'impianto Jardana viene fornito già montato, per cui si deve prima rimuovere la copertura.

1 Allentare le viti con la chiave a brugola da 4 mm fornita in dotazione.

2 Staccare la copertura verso l'alto.

3 Tracciare i 4 fori da praticare.

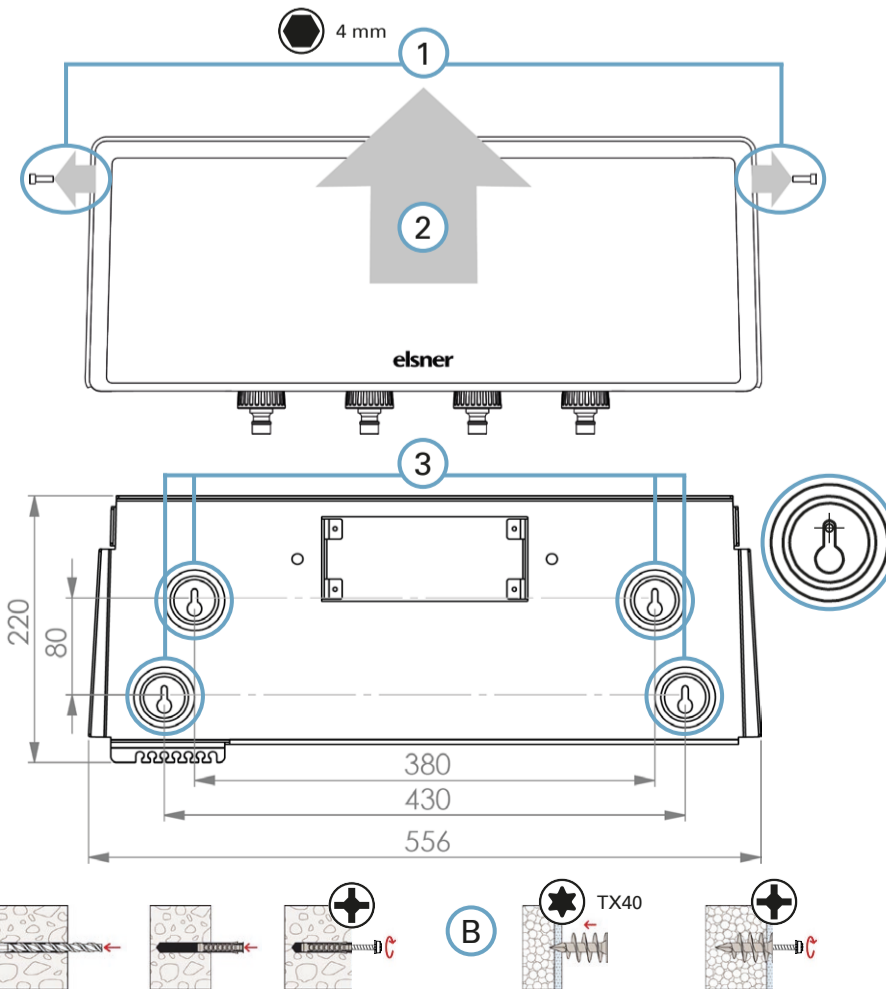
Utilizzare il supporto a parete come dima di foratura. Altezza di montaggio consigliata: minimo 50 cm dal fondo.

Praticare i fori:

- A** Calcestruzzo, pietra: Punta per pietra Ø 6 mm, profondità 45 mm.
- B** Parete con isolamento: Punta Ø 6 mm, profondità ca. 5 mm. Avvitare i tasselli con Torx TX40 con max. 350 giri/min.

Aggiungere le rondelle alle viti e avvitare fino alla metà.

Agganciare il supporto a parete. Stringere le viti.

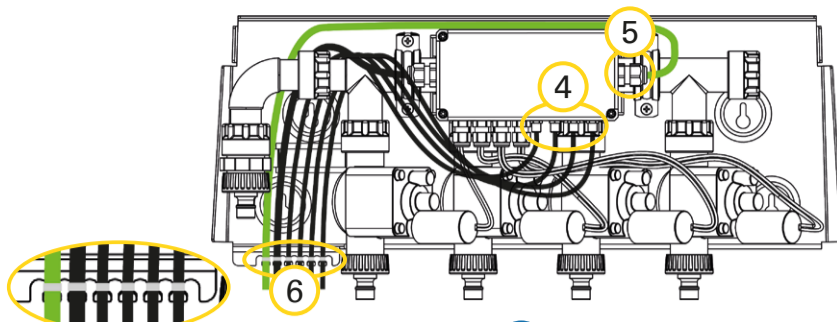


Conexión de los cables de datos

4 Conecte los sensores de humedad opcionales TMI. Observe el manual TMI. Si desea más información acerca del uso del sensor de humedad del suelo, consulte el manual Jardana.

5 Conecte el bus KNX opcional. Para ello, sustituya los tapones ciegos por los racores de cable suministrados. Para más información al respecto, consulte el manual Jardana.

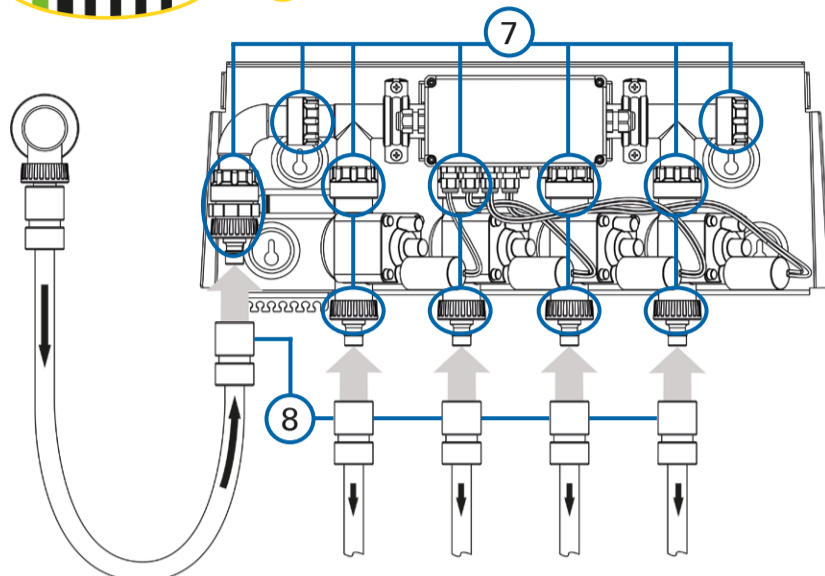
6 Clasifique los cables y fíjelos al soporte de la pared mediante bridas. De este modo, se genera una descarga de tracción para los cables.



Conexión del agua

STOP **7** Compruebe todos los racores de las entradas de agua. Deben estar apretados firmemente.

8 Conecte las mangueras para la entrada de agua y el riego.



Primera puesta en marcha

Conecte el cable de red con la fuente de alimentación y enrosque. Enchufe la fuente de alimentación. Jardana arranca. El LED derecho en la parte superior de la unidad electrónica muestra el estado. Si éste se ilumina en verde, la unidad de control estará lista para la conexión con un dispositivo apto para WLAN.

Conexión con la aplicación

Instale la aplicación de Jardana en el dispositivo compatible con WLAN. Configure WLAN en "JardanaWifi", contraseña "¡Jardana!". Abra la aplicación Jardana.

La aplicación Jardana le guiará por los primeros pasos de configuración: Idioma, fecha/hora, variante de riego. A continuación, el control estará listo para el ajuste individual del riego. Para más información al respecto, consulte el manual.

Finalización de la instalación

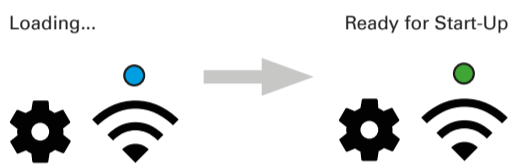
Una vez efectuada la conexión, coloque el tapón desde arriba y enrosque (véanse los pasos 1/2). Abra el grifo. Información para el uso con el sistema KNX en el manual.

Eliminación

Tras el uso, el aparato deberá eliminarse conforme a las disposiciones vigentes. ¡No lo deposite en la basura doméstica!

Conformidad

Este producto cumple con las normas de las directivas europeas.



Collegare i cavi dei dati

4 Collegare i sensori di umidità terreno TMI opzionali. Osservare le istruzioni dei TMI. Per maggiori informazioni sulla misurazione dell'umidità del terreno, consultare il manuale dell'impianto Jardana.

5 Collegare il bus KNX opzionale. A tale scopo, sostituire il tappo cieco con il passacavi fornito in dotazione. Per ulteriori informazioni in merito, consultare il manuale dell'impianto Jardana.

6 Mettere i cavi in ordine e fissarli al supporto a parete con i passacavi. In tal modo si genera una trazione per i cavi.

Collegamento dell'acqua

STOP **7** Controllare tutti i raccordi a vite dell'alimentazione idrica. Devono essere ben serrati a mano.

8 Collegare i tubi flessibili per l'alimentazione idrica e l'irrigazione.

Primo avvio

Collegare l'alimentatore al cavo di rete e avvitarlo. Inserire l'alimentatore. Jardana si avvia. Il LED posti sul lato superiore dell'unità elettronica indica la modalità operativa. Una volta attivata la modalità Access Point, l'unità di comando è pronta per essere collegata a un dispositivo abilitato WLAN.

Collegare con l'app

Installare l'app Jardana sul dispositivo mobile e aprirla. Selezionare la rete WLAN "JardanaWifi" e digitare la password "Jardana!".

L'app Jardana guida ora l'utente nelle prime fasi di installazione: lingua, data/ora, modalità operativa/variante di irrigazione. Dopodiché, l'unità di comando è pronta per l'impostazione personalizzata del sistema di irrigazione. Per maggiori informazioni, consultare il manuale.

Collegare il dispositivo

Una volta effettuato il collegamento, applicare la copertura dall'alto e avvitarlo (vedi passaggi 1/2). Per informazioni sull'utilizzo con il sistema KNX, consultare il manuale.

Smaltimento

Dopo l'uso, il dispositivo deve essere smaltito in conformità con le norme legali. Non smaltirlo insieme ai rifiuti domestici!

Conformità

Il prodotto è conforme a quanto previsto dalle direttive UE.

Datos técnicos		Dati tecnici
Carcasa: Soporte de pared: Metal Cubierta: Plástico, blanco		Alloggiamento: Supporto a parete: Metallo Copertura: Plastica, bianco
Montaje: Sobre revoque		Montaggio: A parete
Grado de protección	IP44	Grado di protezione
Dimensiones (ancho x alto x profundidad)	≈ 590 mm x 270 mm x 145 mm	Dimensioni (L x A x P)
Peso	≈ 1,2 kg	Peso
Temperatura ambiente	+5...+50 °C	Temperatura ambiente
Temperatura de almacenamiento	-30...+60 °C	Temperatura di stoccaggio
Rango de presión recomendado	1,5...10 bares	Campo di pressione consigliato
Temperatura del agua	≤ 40 °C	Temperatura acqua
Tensión de alimentación mediante el dispositivo de red Primary Secondary	230 V AC, 50 Hz, 15 VA 24 V AC, máx. 10,5 VA	Tensione di alimentazione fornita dall'alimentatore Primaria Secondaria
Consumo de potencia Durante el riego Durante la disposición	≤ 10,5 W ≤ 6 W ≤ 0,8 W	Consumo energetico Durante l'irrigazione In modalità pronto-start
Salida de datos	Wifi 2.4 GHz, KNX	Emissione dati

JARDANA70309 Système d'arrosage avec commande Wi-Fi
Installation et démarrage initial**PRUDENCE !****Basse tension électrique !**

Le boîtier en plastique gris contient l'électronique de commande. Il doit uniquement être ouvert :

- par un électricien autorisé
- lorsque l'appareil est hors tension (bloc d'alimentation débranché, le cas échéant bus KNX hors tension).

**ATTENTION !****Dommages liés au gel sur les installations hydrauliques !**

Vidanger avant le premier gel et ne remettre en service qu'une fois le risque de gel est écarté.

Exploitez l'appareil uniquement comme installation fixe montée et après avoir réalisé toutes les opérations d'installation et de mise en service et uniquement dans l'environnement prévu à cet effet.

En cas d'utilisation non-conforme, de modifications sur l'appareil ou de non-respect de ces consignes, les réclamations au titre de la garantie ne sont plus applicables.

**Description****Système d'arrosage avec commande Wi-Fi**

Jardana contrôle l'arrosage des plantes. Quatre vannes permettent de contrôler l'alimentation en eau pour quatre zones de façon temporisée. Le réglage de l'arrosage est assuré via l'application Jardana sur un appareil compatible Wi-Fi. En installant des capteurs d'humidité Elsner TMI en option dans le sol, l'arrosage

- peut réagir en fonction de la pluie, si un capteur d'humidité du sol est placé en-dehors des zones d'arrosage.
- ou réagir à l'humidité du sol dans des zones individuelles, si un capteur est placé dans chaque zone.

Jardana est compatible KNX et peut ainsi être intégré à tout moment dans le système de bus de bâtiment KNX. Plus d'informations sur les réglages dans le manuel.

Contenu de la livraison

- Unité de commande et de soupape
- Bloc d'alimentation pour prise domestique 230 V/50 Hz CEE 7/3. Longueur de câble 190 cm
- Clé d'angle Allen 4 mm pour le vissage du capot (2x vis à tête cylindrique DIN 912 M5x16 A2)
- 4x vis cruciforme WN56, 4,5x40 pour fixation murale
- 4x chevilles SX6x30 pour béton, pierre, notamment
- 4x chevilles en matériau isolant FID 50 K (L = 50 mm) pour les murs de maison isolés
- 4x rondelles DIN125, 5,3x10x1 A2
- 6x serre-câbles 100x2,5 mm blanc
- Vissage de câble M16 pour raccordement en option du câble KNX

Accessoires à commander en option

- Capteur d'humidité du sol TMI (réf. 70313), maximum 4 (un par zone d'arrosage)

Conditions préalables

Jardana peut uniquement être exploité en association avec un appareil compatible Wi-Fi. Le réglage peut être réalisé via l'application Jardana ou dans le navigateur (Chrome, Edge, Safari).

L'application nécessite l'un des systèmes d'exploitation suivants :

- iOS 15 à 16
- Android 6.0 à 14

Jardana peut générer un Wi-Fi propre (mode point d'accès). Comme alternative, la commande peut être intégrée dans un Wi-Fi 2,4 GHz existant (mode de station).

Remarques sur les systèmes radio

Dans le cadre de la planification d'installations avec des appareils qui communiquent via radio (Wi-Fi), il faut veiller à ce que la réception radio soit suffisante. La portée des commandes radio est limitée par les dispositions légales pour les installations radio et par les conditions structurelles. Éviter les interférences et les obstacles entre l'émetteur et le récepteur entraînant des interférences dans les communications radio, par exemple :

- Murs et plafonds (en particulier le béton, le vitrage de protection solaire).
- Surfaces métalliques à proximité du module radio (par ex. construction en alu de la façade).
- D'autres émetteurs radio et des émetteurs locaux puissants (par exemple, des écouteurs radio) qui émettent sur la même fréquence. Distance minimale entre les émetteurs radio 30 cm.

Lieu de montage et préparation du montage

L'appareil est exclusivement destiné à une utilisation en extérieur pour la commande d'arroseurs et de dispositifs d'arrosage. Les injecteurs et l'irrigation ne peuvent être raccordés que par des tuyaux flexibles. Jardana est équipé de robinets 1" pour l'accouplement sans outil de tuyaux d'arrosage typiques (raccords Quick-Click).

Les installations suivantes doivent être situées à proximité de l'unité de commande :

- Prise domestique
- Raccord d'eau

Le programmeur d'arrosage doit être monté sur un mur vertical. Vérifiez la capacité de charge du support et sélectionnez les chevilles et vis adaptées. Le contenu de la livraison inclut des chevilles pour les murs en béton/pierre et les chevilles pour matériau isolant pour les façades de maison avec isolation extérieure.

Placez les capteurs d'humidité du sol Elsner TMI dans le sol selon les instructions.

Placer la commande d'arrosage

L'appareil est composé d'une fixation murale, d'une unité électronique et d'une distribution d'eau (tuyaux et vannes), qui sont protégées par un capot. Jardana est livré monté, c'est pourquoi il faut d'abord retirer le capot.

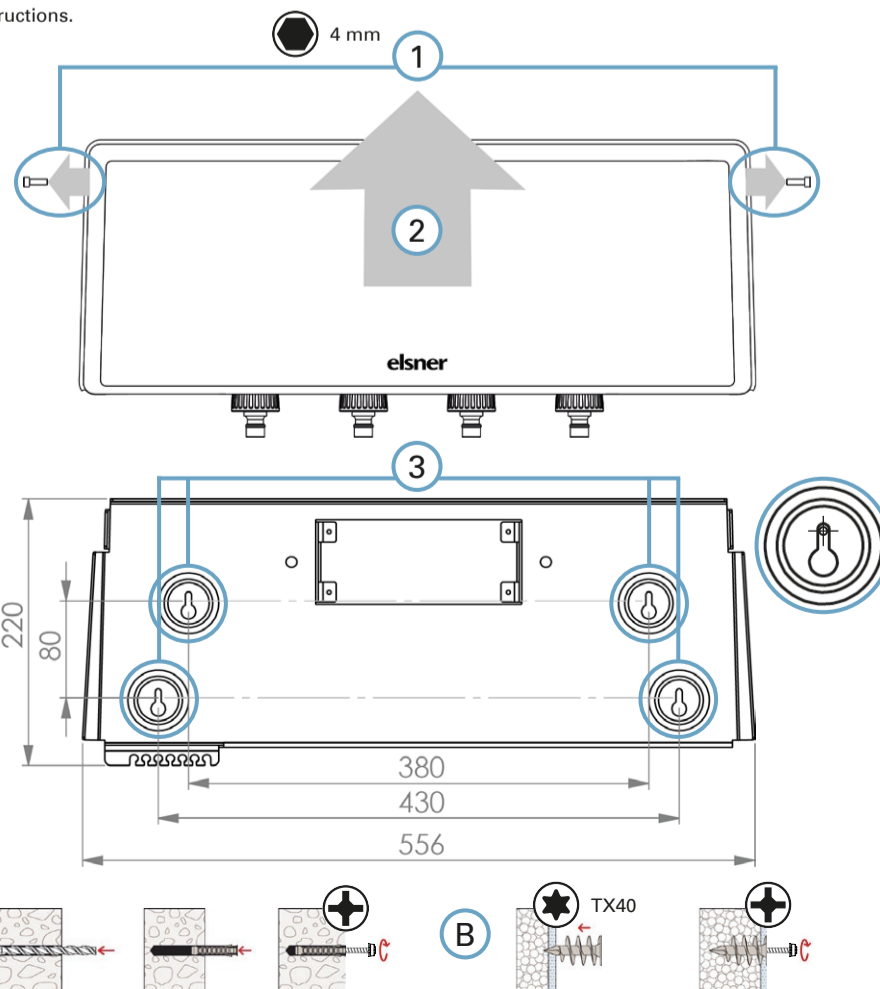
1 Desserrer les vis avec la clé Allen jointe d'une largeur de clé de 4 mm.**2** Tirer le capot vers le haut.**3** Marquer les 4 trous de perçage.

Utiliser pour cela la fixation murale comme gabarit. Hauteur de montage recommandée : au moins 50 cm au-dessus du sol.

Percer les trous :

A béton, pierre :
Foret à pierre Ø 6 mm, 45 mm de profondeur.**B** Mur avec isolation :
Foret Ø 6 mm, env. 5 mm de profondeur. Visser les chevilles avec une clé Torx TX40 avec max. 350 trs/min.

Placer des rondelles sur les vis et visser jusqu'à la moitié.

Accrocher la fixation murale.
Serrer les vis.

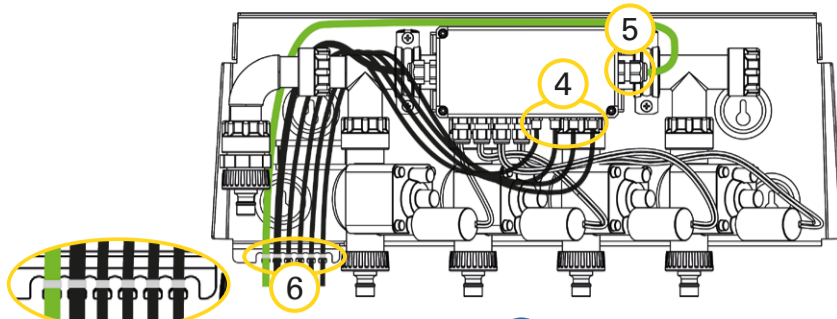
Source de l'image A/B : Groupe d'entreprise fischer

Raccorder les câbles de données

4 Raccorder les capteurs d'humidité du sol TMI en option. Respecter les consignes TMI. Plus d'informations concernant l'utilisation du capteur d'humidité du sol dans le manuel Jardana.

5 Raccorder le bus KNX en option. Pour cela, remplacer les bouchons contre le raccord de câble fourni. Pour plus d'informations à ce sujet, voir le manuel Jardana.

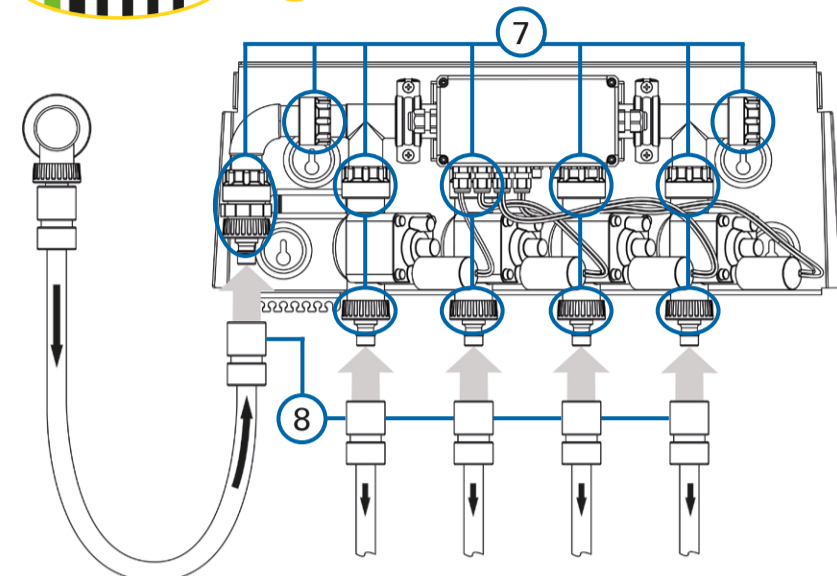
6 Disposer les câbles et fixer avec les serre-câbles sur la fixation murale. Cela génère une décharge de traction pour les câbles.



Raccorder l'alimentation en eau

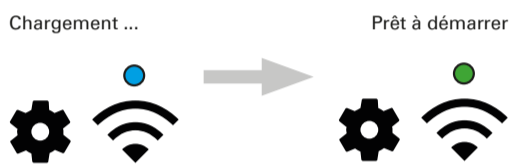
7 Vérifier tous les raccords vissés des arrivées d'eau. Vous devez les serrer à la main.

8 Raccorder les tuyaux pour l'alimentation en eau et l'arrosage.



Démarrage initial

Brancher et visser le bloc d'alimentation sur le câble d'alimentation. Brancher le bloc d'alimentation. Jardana démarre. La LED rouge sur la partie supérieure de l'unité électronique indique l'état. Si elle s'allume en vert, l'unité de commande est prête pour la connexion à un appareil compatible Wi-Fi.



Connexion à l'application

Installer l'application Jardana sur l'appareil compatible Wi-Fi. Régler le Wi-Fi sur « JardanaWifi », mot de passe « Jardana! ». Ouvrir l'application Jardana.

L'application Jardana guide alors à travers les premières étapes de réglage : Langue, Date/heure, Variante d'arrosage. Ensuite, la commande est prête pour le réglage personnalisé de l'arrosage. Plus d'informations à ce sujet dans le manuel.



Terminer l'installation

Une fois la connexion établie, placer le capot par le haut et visser (voir étapes 1/2). Ouvrir le robinet d'eau. Vous trouverez des informations sur l'utilisation avec le système KNX dans le manuel.

Mise au rebut

L'appareil doit être éliminé selon les dispositions légales après utilisation. Ne pas jeter avec les déchets ménagers !

Conformité

Le produit est conforme aux dispositions des directives de l'UE.

Données techniques	
Boîtier :	
Fixation murale :	Métal
Capot :	Plastique, blanc
Montage :	Apparent
Catégorie de protection	IP44
Dimensions (l x h x p)	≈ 590 mm x 270 mm x 145 mm
Poids	≈ 1,2 kg
Température ambiante	+5...+50 °C
Température de stockage	-30...+60 °C
Plage de pression recommandée	1,5...10 bars
Température de l'eau	≤ 40 °C
Tension d'alimentation via l'appareil secteur	
Primaire	230 V AC, 50 Hz, 15 VA
Secondaire	24 V AC, max. 10.5 VA
Puissance consommée	≤ 10,5 W
Pendant l'arrosage	≤ 6 W
Pendant la préparation	≤ 0,8 W
Sortie de données	Wifi 2,4 GHz, KNX