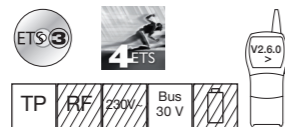


TCC510S

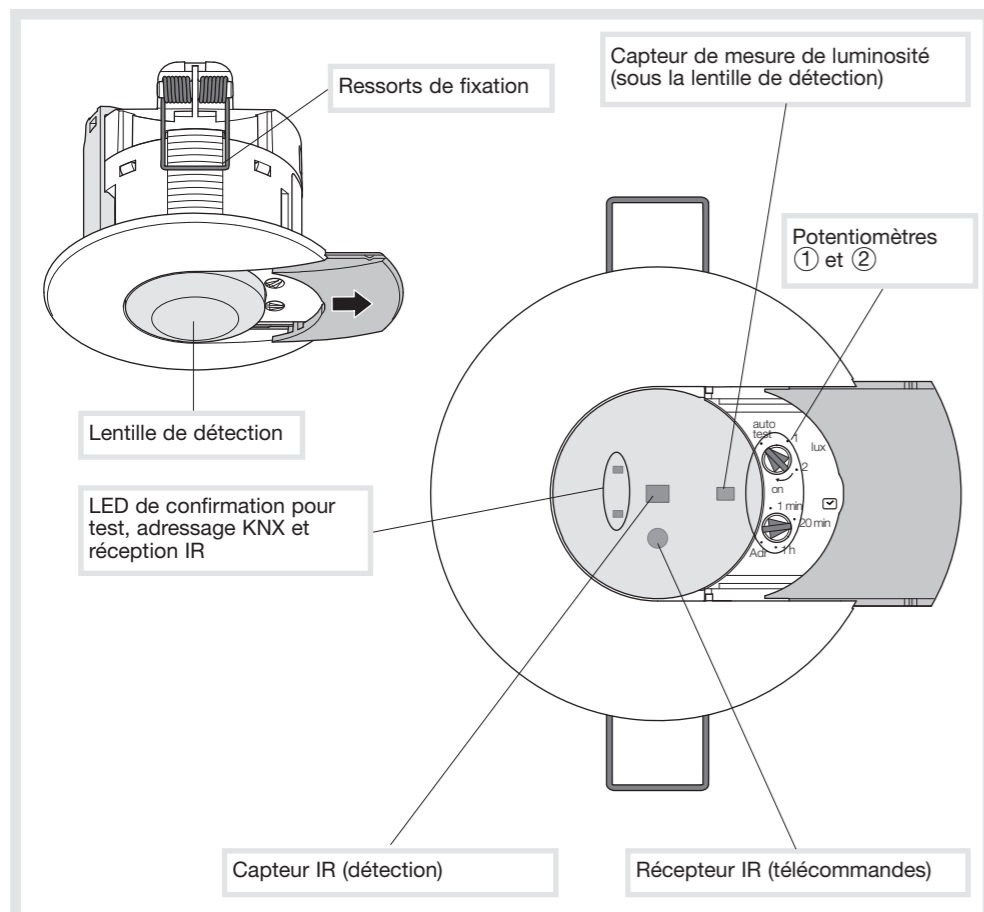
Détecteur de présence 360° monobloc



6T 7918.a

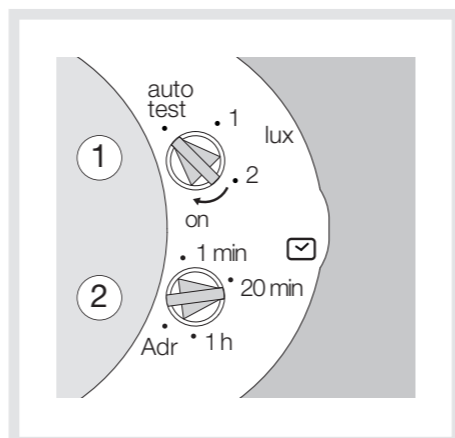


Description



Notice d'instructions

Réglages

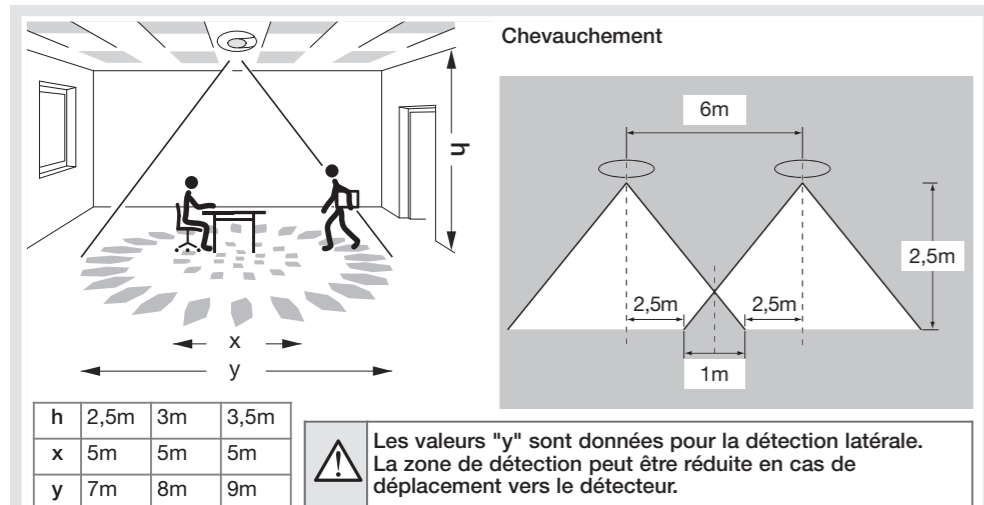


Ordre de grandeur de luminosité

Position du potentiomètre	Valeur approximative en Lux *	Application
auto test	prédéfinie	
1	200	Couloir
>1 ... 2 <	> 200 ... 400 <	
2	400	Bureaux
>2 ... On <	> 400 ... 1000 <	
On	1000	Bureaux

\* La précision de la mesure de lumière (lux) est affectée par l'environnement (mobilier, sol, murs...). Si nécessaire, le niveau doit être ajusté avec le potentiomètre ou la télécommande.

Zones de détection



Les valeurs "y" sont données pour la détection latérale. La zone de détection peut être réduite en cas de déplacement vers le détecteur.

Attention :

Appareil à installer uniquement par un installateur électricien selon les normes en vigueur.

Présentation du produit et principes de fonctionnement

Le détecteur TCC510S est un détecteur de présence permettant de détecter des mouvements de faible amplitude (ex : personne travaillant à un bureau). La détection se fait à l'aide d'un capteur IR pyroélectrique situé sous la lentille de détection. Le second capteur mesure en continu la luminosité ambiante et la compare au niveau prédéfini par réglage sur le potentiomètre ①, avec la télécommande EE807 ou le paramètre ETS. Ce produit fait partie du système d'installation tebis.

Configuration

- E-mode TX100 V.2.6.0 ou > : description détaillée dans la notice livrée avec le configurateur.
- S-mode ETS: logiciel d'application STCC510S.

Base de données et descriptif disponibles chez le constructeur.

Adressage physique

Placer le potentiomètre ② sur "Adr.", la LED rouge s'allume. Pour quitter cette fonction, placer le potentiomètre sur une autre valeur.

Fonctions

- Un canal éclairage sur le bus KNX
- Contrôle des modes présence/ absence
- Réglage de la temporisation et du niveau de luminosité via ETS ou avec la télécommande EE807

Réglages

Le niveau de luminosité et la durée de détection sont réglables à l'aide des potentiomètres, de la télécommande (EE807) ou via ETS.

Mode Test

Ce mode permet de valider la zone de détection. Pour sélectionner ce mode, placer le potentiomètre ① sur la position "auto test". La LED verte ou rouge derrière la lentille de détection s'allume pendant 2 secondes après la détection. Si la LED rouge s'allume, le niveau de luminosité mesuré est inférieur au réglage. Si la LED verte s'allume, le niveau de luminosité mesuré est supérieur au réglage. Après chaque détection, le mode Test est réactivé pendant 2min. La sortie (charge KNX) est commutée pendant 2s. après chaque détection. Il est également possible d'utiliser la télécommande EE807 pour activer ce mode quand le potentiomètre est sur "auto test".

Modes de fonctionnement

Le détecteur fonctionne selon 2 modes : - automatique (présence), - semi-automatique (absence). Le démarrage et l'activation du capteur de luminosité peuvent être définis pour chaque mode. Un bouton poussoir KNX connecté au détecteur permet d'inverser l'état de la sortie éclairage. Cet état est maintenu pour la durée réglée par le potentiomètre ② ou par l'intermédiaire de la télécommande EE807.

Mode automatique

Dans ce mode, la lumière est contrôlée par un mouvement dans la zone de détection et le niveau de lumière ambiante. Si une présence est détectée lorsque le niveau de luminosité est inférieur au seuil réglé, le détecteur maintient la lumière allumée pendant la durée réglée. Dès que le détecteur a éteint la lumière, une nouvelle détection sera nécessaire tant que le niveau de luminosité ambiante est sous le seuil réglé.

Le mode utilisé peut être modifié avec la télécommande EE807 (par défaut, le détecteur fonctionne en mode automatique). La temporisation est relancée à chaque détection.

Mode semi-automatique

Dans ce mode, le détecteur doit être activé par un bouton poussoir ou la télécommande EE808. Une détection n'enclenche pas le produit. Une fois le produit activé, il allumera la lumière pendant la durée réglée et à chaque détection, la temporisation est relancée.

Quand le détecteur est activé, la lumière reste allumée tant qu'il y a détection de présence et pour la durée réglée. Une fois que le détecteur a éteint la lumière, un nouvel appui sur le bouton poussoir ou la télécommande sera nécessaire pour allumer la lumière.

Démarrage

Un paramètre du détecteur permet de choisir l'état de la lumière au démarrage (retour secteur) et peut être modifié avec la télécommande EE807. Pendant le démarrage, la LED verte clignote.

- ON :** la lumière s'allume immédiatement après le retour du courant. Le détecteur passe en mode automatique ou semi-automatique après la mise en route. En cas de détection (en mode automatique), la lumière reste allumée pendant le temps réglé. Sinon, la lumière s'éteint à la fin du démarrage.
- OFF :** la lumière est éteinte.

Capteur de luminosité

**Actif :** si la lumière ambiante est suffisante, le capteur désactive la commande de la lumière. Si le capteur détecte une présence quand le niveau de luminosité ambiante est sous le seuil réglé, la lumière s'allume. Si le niveau de luminosité ambiante augmente et dépasse la valeur du seuil pendant une certaine durée, le capteur va détecter et éteindre la lumière.

Passif :

Le détecteur n'éteint pas la lumière même si le niveau de luminosité ambiante dépasse le seuil.

Association de plusieurs détecteurs

Le produit peut être associé à un ou plusieurs détecteurs afin d'étendre la zone de couverture.

Action	Réglages	Potentiomètre
Utiliser les réglages Auto (usine) ou régler par la télécommande ou via ETS pour allumer automatiquement la lumière durant un temps défini.	<b>Réglages Auto</b> Mettre le potentiomètre Lux sur "auto test". Les réglages sont prédéfinis : Lux = 400, temps = 20min, $\Delta$ : mode Test pour 2min. <b>Réglages télécommande EE807</b> (Réglages manuels inhibés).	auto test .1 lux on .2 .1 min Adr .1 h
Allumer automatiquement la lumière durant un temps défini.	<b>Réglages installateur</b>	auto test .1 lux on .2 .1 min 20 min Adr .1 h
Tester et valider la zone de détection.	<b>Mode test</b> Déplacer le potentiomètre ① jusqu'à "auto test". Sur cette position la télécommande EE807 peut être utilisée.	auto test .1 lux on .2 auto test .1 lux on .2
Adressage KNX	Déplacer le potentiomètre ② sur "Adr." ou utiliser la télécommande EE807 (appui long >5s. sur la touche SET jusqu'à ce que la LED de la télécommande clignote).	.1 min 20 min Adr .1 h

Réglages usine	
Seuil de luminosité	400 lux
Temporisation	20 min.
Mode	Présence
Démarrage	OFF
Cellule active (cellule de luminosité)	ON

Spécifications techniques

**Caractéristiques électriques**  
Tension d'alimentation : bus KNX 30 V DC  
Consommation sur le bus : 10mA

**Caractéristiques fonctionnelles**  
Durée de fonctionnement sortie éclairage : 1min. → 1 h  
Seuil de luminosité : 5 → 1000 Lux  
Hauteur d'installation recommandée : 2,5 m → 3,5m  
Zone de détection : Ø 7m (hauteur d'installation : 2.5m)  
Diamètre de perçage : 60mm

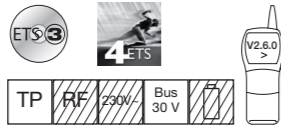
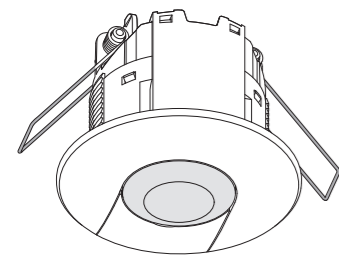
**Environnement**  
T° de fonctionnement : -10 °C → +45 °C  
T° stockage : -20 °C → +60 °C  
Classe d'isolation : II  
IK 04  
Indice de protection : IP41  
Résistance au feu : 650°C  
Altitude max d'installation : 2000m  
Tension assignée de tenue aux chocs : 800V  
Degré de pollution : 2  
Normes : EN60669-2-1, EN50491-3, EN 50428, CEC

TCC510S

FR GB

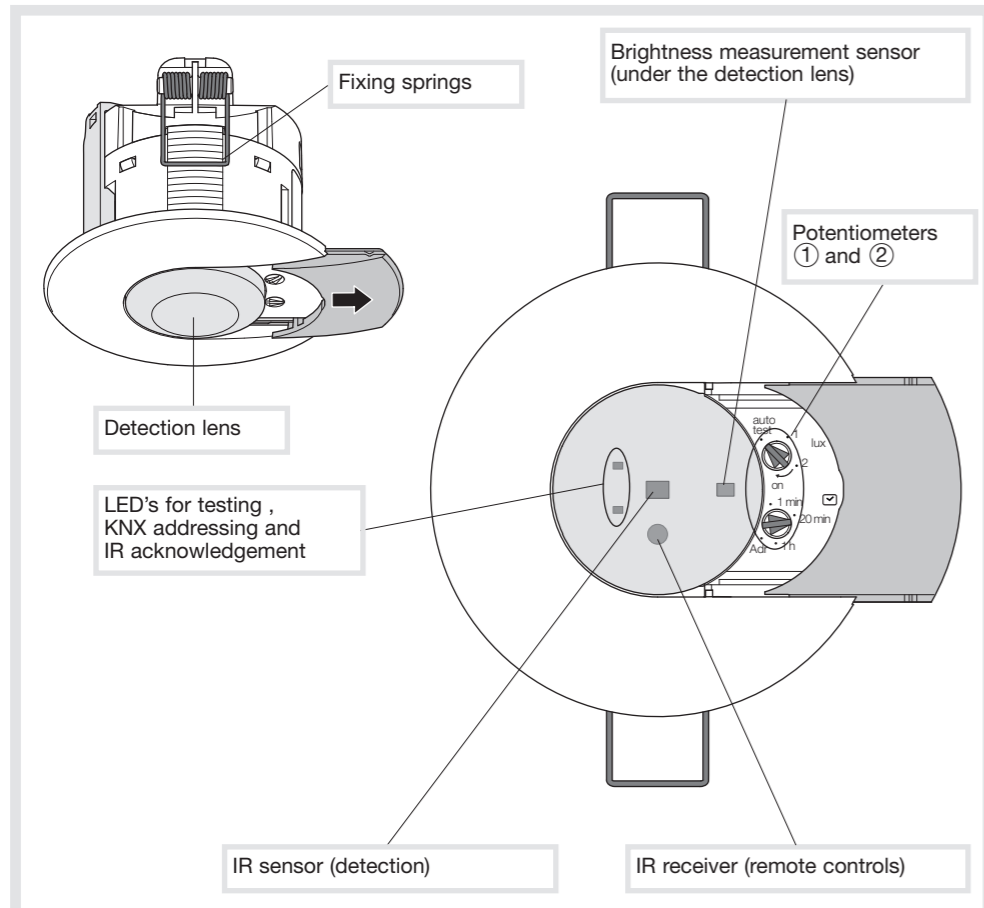
Presence detector 360° monobloc User instructions

6T 7918.a

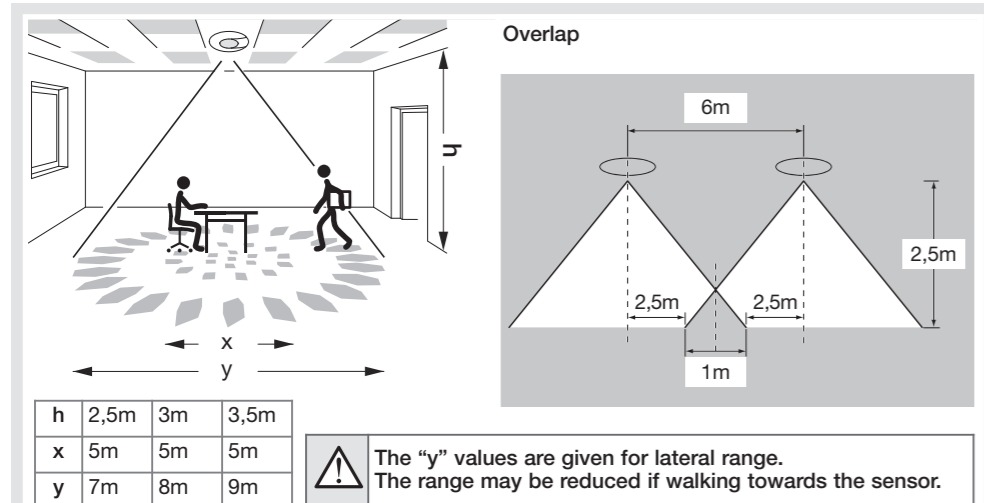


tebis KNX

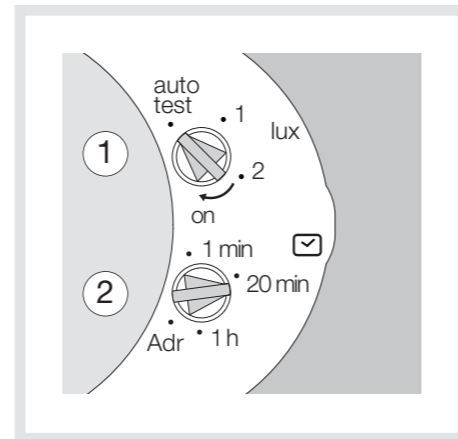
Description



Detection areas



Settings



Instances of lighting levels

Position of potentiometer	Lux value approximate *	Application
auto test	preset	
1	200	Corridor
>1 ... 2 <	> 200 ... 400 <	
2	400	Offices
>2 ... On <	> 400 ... 1000 <	
On	1000	Offices

\* The light measurement accuracy (Lux) is affected by the environment (furniture, ground, walls...). If necessary, the level has to be adjusted by potentiometer or remote control.

Remote control for settings

The installer remote control EE807 can be used to set the following features if the potentiometer is set on "auto test":

- Lux levels (☼ 👤 ⚙️ - +)
- Time (⌚)
- Absence/presence detection (🏠)
- Power up behaviour (⚡)
- Active/passive cell (🌞☼)

Override remote control

The remote control EE808 allows the switching ON or OFF of the light (on off). The EE808 allows the same functionality as the wallswitch.

Caution:

This device must be installed by a suitably qualified electrician according to the installation's standards.

Product description and operation principles

Occupancy sensors TCC510S are presence detectors designed to detect low amplitude movements (e.g. person sitting at a desk). Detection is by means of the pyroelectric IR sensor located under detection lens. The occupancy sensor measures the brightness in the room on a continuous basis and compares it to the level preset on the potentiometer (or by means of the remote control EE807) by ETS parameter. These products are part of the tebis installation system.

Configuration

- E-mode TX100 V2.6.0 or >: detailed description in User's Instructions supplied with the configurator.
- S-mode ETS: Application software STCC510S. Database and description available from manufacturer.

Physical addressing

Set potentiometer ② to "Adr." position, the red LED switches on. To exit this state, move the potentiometer to another value.

Features

- One lighting channel on the KNX bus.
- Control of presence/ absence mode.
- Time and Lux level adjustment via ETS or remote control EE807.

Settings

The Lux level and time out period can be set with the potentiometers, by using the installer IR remote control (EE807) or via ETS.

Test Mode

This mode makes it possible to validate the detection area. To select this mode, set the potentiometer ① to the position "auto test". The green or red LED behind the lens is on for 2 seconds after detection. The red LED indicates that the light level measured is lower than current setting. If the green LED is on, the light level measured is higher than current setting. There is a time out during 2 minutes which is reactivated after each detection. The output (remote KNX load) is switched during 2s. after each detection. It is also possible to use the remote control EE807 to set the detector in test mode if the potentiometer is set on "auto test".

Functional modes

The detector has 2 different modes.

- Presence detection (automatic).
- Absence detection (semi-automatic)

The power up and cell operation can be set for each mode. A KNX pushbutton linked to the product makes it possible to reverse the lighting output state. This state is maintained for the time period set by the potentiometer ② or the remote control EE807.

Automatic mode (presence detection)

In this mode the light is controlled by motion in the detection area and ambient light levels. If presence is detected whilst the light levels are below the required Lux level, the sensor is activated and keeps the light on whilst there is still occupancy and for the time out period afterwards. Once the sensor has deactivated the lights, it will require a new occupancy whilst the ambient light levels are below the required Lux levels to activate the lights again. This mode can be changed via the IR remote control EE807 (default mode is presence detection: automatic). Lighting time delay is restarted after each detection.

Semi automatic mode (absence detection)

The sensor needs to be activated by a KNX pushbutton or a user remote control input. Once the sensor is activated, it will hold the lights on whilst there is still occupancy and for the time out period afterwards. Once the sensor has deactivated the lights, it will require another input from the wallswitch or the remote control to switch the lights on.

Action	Settings	Potentiometer
Use Auto settings (factory) or set by the remote control or via ETS to switch the light automatically for a defined time.	<b>Auto Settings</b> Put the Lux potentiometer on "auto test". The settings are predefined: Lux = 400, time = 20min, ⚠️: test mode for 2min. <b>Remote control settings EE807</b> (manual settings inhibited).	auto test .1 lux on .2
Automatically switch on the light for a defined time.	<b>Installer settings</b>	auto test .1 lux on .2 .1 min ☑️ 20 min Adr .1 h
Test and validate the detection zone.	<b>Test mode</b> Move the potentiometer ① to "auto test". On this position, the remote control EE807 can be used.	auto test .1 lux on .2 → auto test .1 lux on .2
KNX addressing	Move the potentiometer ② to "Adr." or use remote control EE807 (long push > 5s. on the SET key till the remote control's LED blinks).	.1 min ☑️ 20 min Adr .1 h

Power Up

A parameter of the detector allows the choice of state for the lighting after power up (mains return). This parameter is modified using the installer remote control EE807. During warm up phase, the green LED blinks. In the Power up ON state the lighting will automatically be energised when mains power is initially supplied or returned to the sensor. In the Power up OFF state the lighting will not be energised and the sensor will not operate during warm up period.

POWER UP state:

- **ON:** The light is immediately switched ON for 30s. after power up. In case of detection, the light (in automatic mode) remains on during the time delay; otherwise the light is switched off.
- **OFF:** The detector switches to the selected mode after warm up.

Active/passive cell

**Active cell**  
The photocell will inhibit the output from the sensor if the ambient light level is sufficient. If the sensor detects occupancy whilst the ambient light level is below the required Lux level, the lights will be activated. However if the ambient light level increases to a value where it is above the required Lux level during a certain time, the sensor will detect it and switch off the light.

Passive cell

The photocell will inhibit the output from the sensor if at the time of detection the ambient light level is sufficient. In case of detection, if the ambient light level increases, the photocell will not turn off the light.

Association of several detectors

It can be associated with one or several detectors in order to extend its zone of coverage.

Factory settings	
Luminosity threshold	400 lux
Lighting time	20 min.
Mode	Presence
Power Up	OFF
Active cell (Luminosity Cell)	ON

Technical features

**Electrical characteristics**  
Supply voltage: KNX bus 30 V DC  
Busline consumption: 10mA

**Functional characteristics**  
Lighting output operating time: 1min. → 1 h  
Brightness level: 5 → 1000 Lux  
Recommended installation height: 2,5 m → 3,5m  
Detection range: Ø 7m (installed product height: 2.5m)  
Hole size required: 60mm

**Environment**  
Operating temperature: -10 °C → +45 °C  
Storage temperature: -20 °C → +60 °C  
Insulation class: II  
IK 04  
Protection degree: IP41  
Fire resistance: 650°C  
Max installation height: 2000m  
Rated impulse voltage: 800V  
Pollution degree: 2  
Standards: EN60669-2-1, EN50491-3, EN 50428, CE