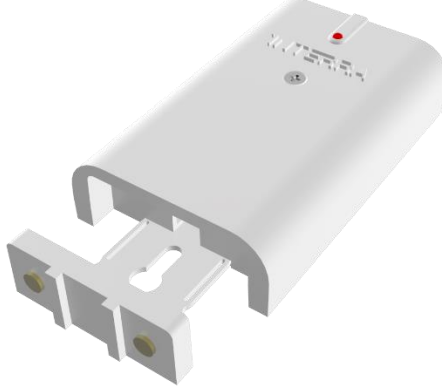


Ürün Özellikleri



Uygulama Alanları

ITR-400-0001 su baskını dedektörü, boru kırıkları, ıslak mahaller veya kanalizasyon sızıntıları gibi durumlarda biriken suyu tespit etmekte kullanılır.

Çalışma Şekli

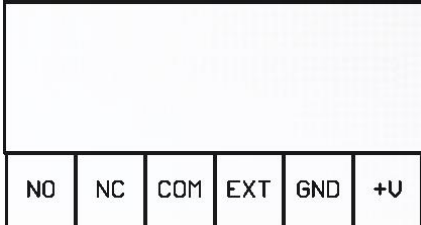
ITR-400-0001 su baskını dedektörü duvara yerden 15 cm yükseğe monte edilir. Aşağı doğru uzayabilen bir algılama probu bulunmaktadır. Algılama probu su varlığını algılandığında alarm verir.

Su baskın dedektörü 12VDC güç kaynağı ile beslenir. Cihaz normalde kapalı ve normalde açık kontaklara ve LED göstergeye sahiptir. Ayrıca harici LED bağlanabilir. Cihaz su algılandığında kontaklar konum değiştirir. Ayrıca cihazın üst yüzündeki LED ışık verir. Ortam kurduğunda LED söner ve kontaklar eski konumuna geri döner.

Teknik Özellikler

Besleme Gerilimi	: 12 VDC nominal (10 VDC – 24 VDC min/max)
Akım Tüketimi	: 0 mA (Alarm yokken, @12VDC) 32 mA (Alarm durumunda, @12VDC)
Röle Yük Kapasitesi	: 1 A 120 VAC/24 VDC
Harici LED Çıkışı	: 10 mA, @V _f =2V
Çalışma Sıcaklığı	: -40°C ... +70°C
Nem Aralığı	: 0 ... 95 % RH
Bağlantı Kablosu	: 6x0.22 mm ² LIYY

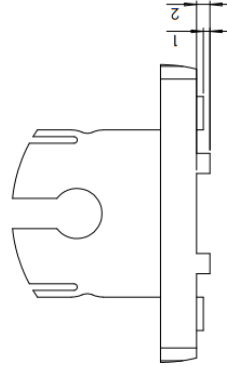
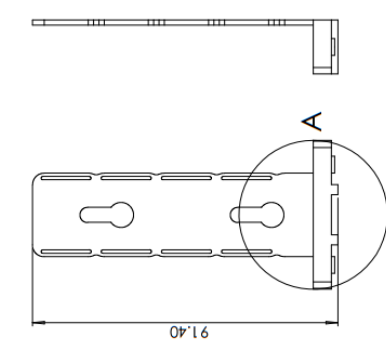
Bağlantı Şekli



NO	: Normalde Açık Kontak
NC	: Normalde Kapalı Kontak
COM	: Röle Ortak Ucu
EXT	: Harici LED Çıkışı
GND	: Besleme Ortak Hattı
+V	: Besleme +12V

ITR-400-0001

Su Baskını Dedektörü



DETAIL A
SCALE 2:1

