

# ECO+ Schaltaktoren

mit Handbedienung

**A2F16H-E / A4F16H-E / A6F16H-E / A9F16H-E**

## Produktbeschreibung

Die Schaltaktoren der ECO-Serie sind besonders geeignet zum Schalten von hohen, auch kapazitiven Lasten mit hohen Einschaltströmen (C-Last). Die Schaltleistung pro Kontakt beträgt 16A bei 250V AC, dabei kann jedem Kanal eine eigene Phase zugeordnet werden. Jeder Kontakt ist auf eine separate Schraubklemme geführt.

Alle Kanäle verfügen über einen Taster zur Handbedienung und eine LED als Schaltzustandsanzeige.

## technische Daten

max. Gruppenadressen	xx
Versorgungsspannung	24V DC über KNX
Hilfsspannung	nicht erforderlich
Schutzart	IP 20
Abmessungen	A2F16H-E 53 x 90 x 60 (3 TE) A4F16H-E 71 x 90 x 60 (4 TE) A6F16H-E 106 x 90 x 60 (6 TE) A9F16H-E 159 x 90 x 60 (9 TE)
Montage	Hutschiene 35mm
mech. Lebensdauer	10 <sup>6</sup> Schaltspiele
Betriebstemperatur	-5 ... +45 °C
Kontaktennbelastung	16A / 250V 50..60Hz
Schaltleistung max.	Glühlampenlast 3680W Leuchtstofflampen kompensiert 3680 W unkomp. ( C max 200uF ) 2500 W NV-Halogen mit Trafo 2000W

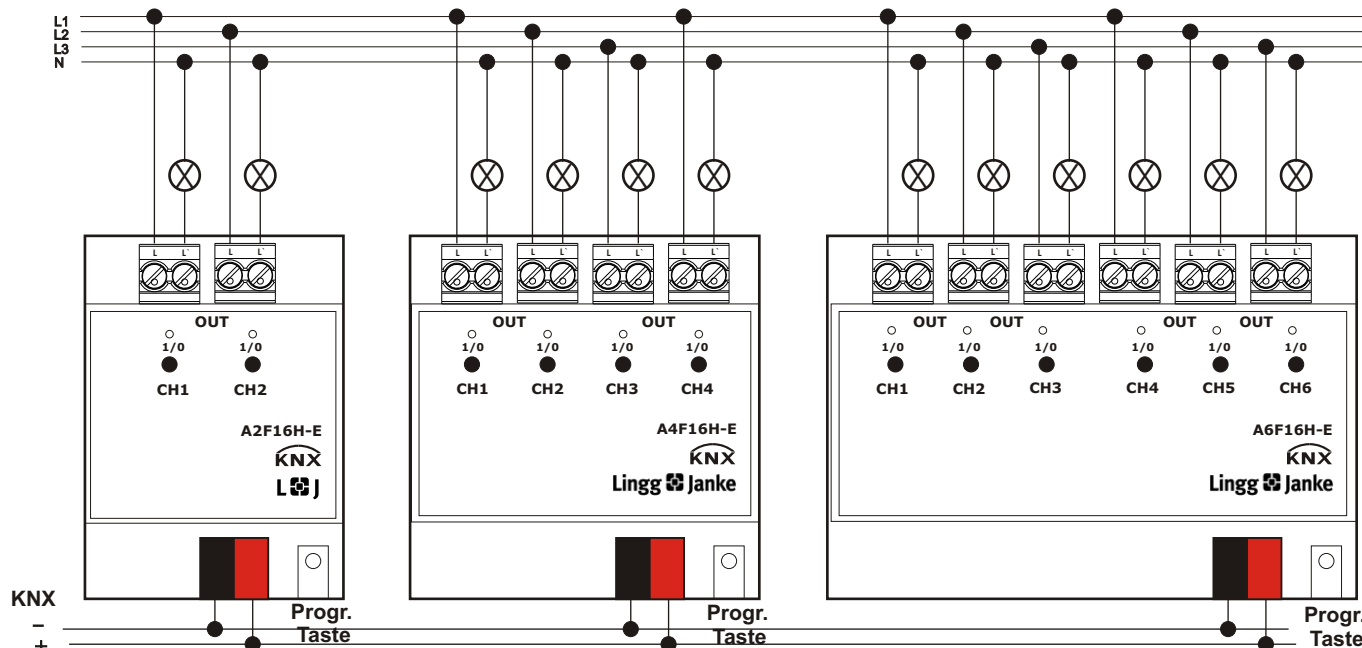
Die Gesamtbelastung darf nicht zu einer Überschreitung der Betriebstemperatur führen !

## Anschlüsse

zulässige Leitertypen:	starr	0,2 - 6mm <sup>2</sup>
	flexibel mit Aderendhülse	0,2 - 4mm <sup>2</sup>

## Montage

Das Gerät ist zur Montage auf einer Hutschiene nach DIN EN 50022-35x7,5 vorgesehen.



## Inbetriebnahme

Die Programmierung der Geräte erfolgt über die ETS Software und der entsprechenden Schaltaktoren Applikation. Die aktuelle Version erhalten Sie per Download unter: [www.lingg-janke.de](http://www.lingg-janke.de) im Bereich Service.

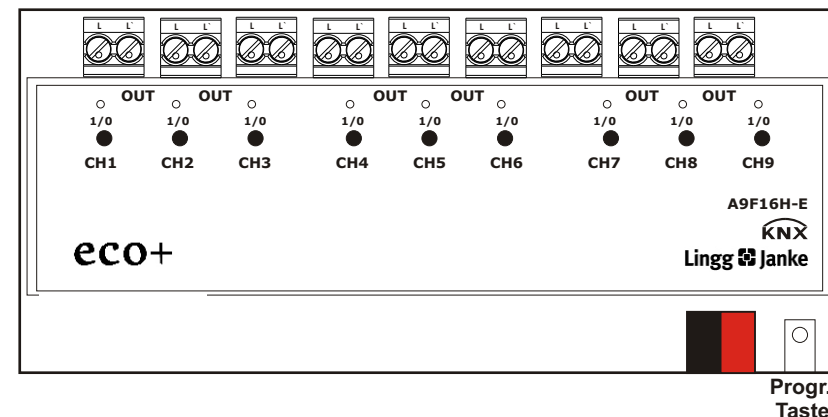
## Warnhinweise

Das Gerät darf nur von einer zugelassenen Elektrofachkraft installiert und in Betrieb genommen werden!

Sind die 230V Ausgänge an verschiedenen Außenleitern angeschlossen, die nicht durch dasselbe Schutzorgan gesichert werden, muß auf dem Gerät gut sichtbar darauf hingewiesen werden!

Die geltenden Sicherheits- und Unfallverhütungsvorschriften sind zu Beachten!

Das Gerät darf nicht geöffnet werden. Ein defektes Gerät ist unverzüglich auszutauschen und an die Lingg & Janke OHG zurück zu senden!



# Lingg & Janke

Dokument Version 16.6

Lingg & Janke OHG  
Zeppelinstr. 30  
D-78315 Radolfzell  
support@lingg-janke.de  
www.lingg-janke.de

(+49) 7732 - 94557-50  
support@lingg-janke.de  
www.lingg-janke.de

# ECO+ Switching actuators

with manual operation

**A2F16H-E / A4F16H-E / A6F16H-E / A9F16H-E**

## Description

The ECO-series switching actuators are especially suited for high loads, also capacitive loads, with high start-up peak (C load).

The load for each channel is 16A at 250V AC, each channel can be assigned its own mains phase. Each channel is connected to a screw terminal

Each channel has a button for manual operating and a LED for the switching status.

## Technical data

max. group addresses	96
power supply	24V DC via KNX
auxiliary power supply	not necessary
protection class	IP 20
dimensions	A2F16H-E 53 x 90 x 60 (3 RU) A4F16H-E 71 x 90 x 60 (4 RU) A6F16H-E 106 x 90 x 60 (6 RU) A9F16H-E 159 x 90 x 60 (9 RU)
installation	35mm DIN rail
mechanical life-cycle	10 <sup>6</sup> switching operations
operating temperature	-5 ... +45 °C
rated load per contact	16A / 250V 50..60Hz
maximum power per contact	incandescent lamp load 3680W fluorescent lamp load compensated 3680 W uncomp. ( C max 200uF ) 2500 W low volt. halogen with transf. 2000W

**The total load must not cause overheating of the device!**

## Terminals

conductors permitted:	single core	0,2 - 6mm <sup>2</sup>
	fine wired	0,2 - 4mm <sup>2</sup>
	with end sleeves	

## Mounting

The device is mounted on DIN rail, DIN EN 60715 TH35

## Configuration

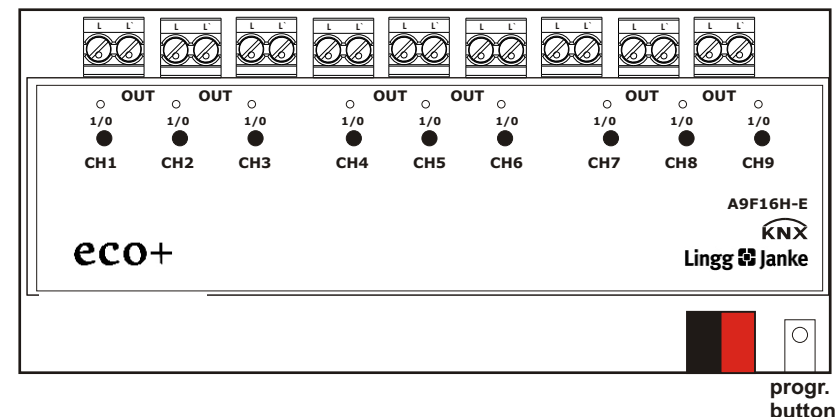
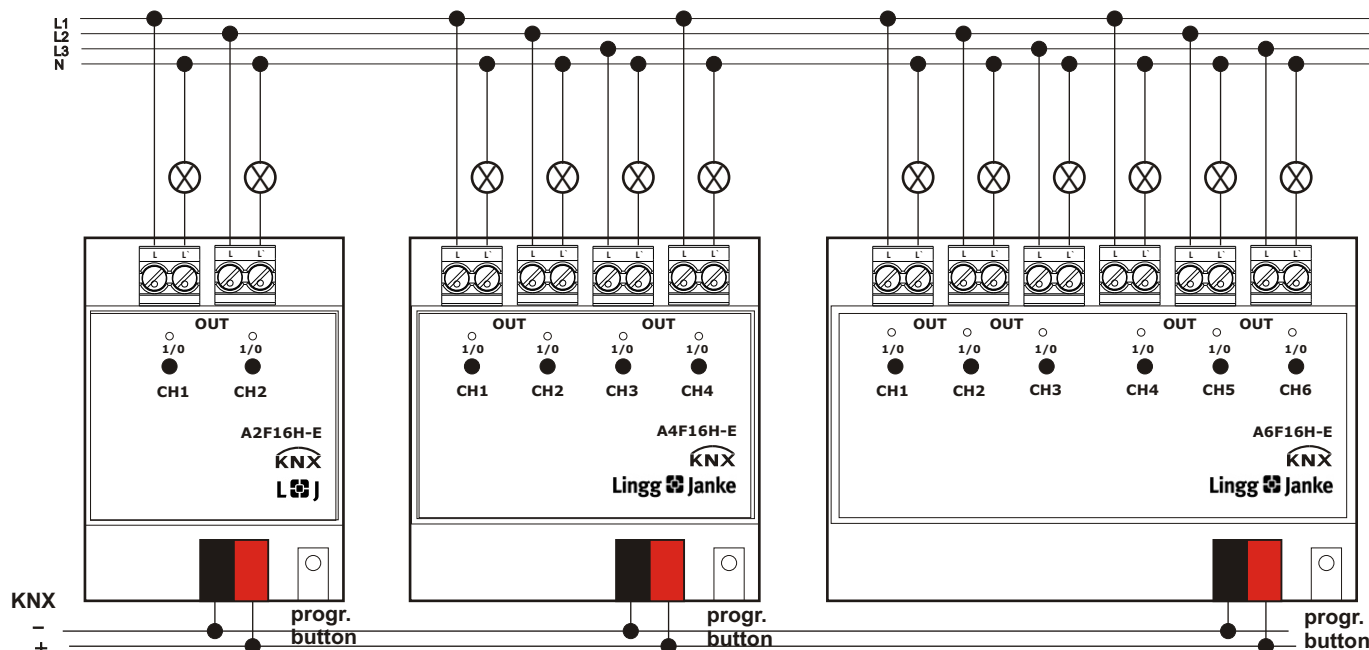
iProgramming the device is provided via the ETS Software and the corresponding product data base.  
The actual version is available at:  
[www.lingg-janke.de](http://www.lingg-janke.de) in the service area

## Warnings

The device must only be installed and configured by a qualified professional.

If the 230V outputs are connected to different phases, witch are not protected by the same protector unit, a clearly safety note has to be attached to the device!  
Health and safty regulations have to be compiled with!

A faulty device must be returned immediatly to Lingg-Janke.



# Lingg Janke

Dokument Version 16.6

Lingg & Janke OHG  
Zeppelinstr. 30  
D-78315 Radolfzell  
support@lingg-janke.de  
www.lingg-janke.de

(+49) 7732 - 94557-50  
support@lingg-janke.de  
www.lingg-janke.de