

Technische Daten
Technical Data

	AZI-0316.01	AZI-0616.01
Anzahl Ausgänge Number of outputs	3	6
Strommeßbereich Current measurement range	10mA - 20A	10mA - 20A
Messungenauigkeit Measuring inaccuracy	2%	2%
Abtastrate Sampling rate	2000 Messungen/500ms 2000 samples/500ms	2000 Messungen/500ms 2000 samples/500ms
Maximale Schaltleistung Output switching ratings		
Ohmsche Last Ohmic loads	16/20A*	16/20A*
Kapazitive Last Capacitive loads	200uF bei 16A	200uF bei 16A
Spannung Voltage	230VAC	230VAC
Maximaler Einschaltstrom Maximum inrush current	600A/150µs 300A/600µs	600A/150µs 300A/600µs
Maximale Last Maximum lamp loads		
Glühlampen Incandescent lamps	3680W	3680W
HV- Halogenlampen Halogen lamp 230V	3680W	3680W
NV- Halogenlampen, elektr. Transformator** Halogen lamp, electronic transformer**	2000W	2000W
Leuchtstofflampen unkompensiert Fluorescent lamp not compensated	3680W	3680W
Leuchtstofflampen parallelkompensiert Fluorescent lamp parallel compensated	2500W	2500W
max. Anzahl EVG (elektronischer Trafo) max. number of electronic transformers	28	28
Mech. Schalthäufigkeit Output life expectancy (mechanical.)	1.000.000	1.000.000
Spezifikation KNX Schnittstelle Specification KNX interface	TP-256	TP-256
Verfügbare KNX Datenbanken Available application software	ETS 4/5	ETS 4/5
Max. Kabelquerschnitt Permitted wire gauge		
Schraubklemmen Screw terminal	1 x (0,5 - 4,0mm ²) 2 x (0,5 - 2,5mm ²)	1 x (0,5 - 4,0mm ²) 2 x (0,5 - 2,5mm ²)
KNX Busklemme KNX busconnection terminal	0,8mm Ø, solid core	0,8mm Ø, solid core
Anzugsmoment Schraubklemme Torque screw terminal	0,5Nm	0,5Nm
Versorgungsspannung Power Supply	KNX bus	KNX bus
Leistungsaufnahme KNX Bus typ. Power consumption knx bus typ.	< 0,4W	< 0,4W
Umgebungstemperatur Operation temperature range	0 bis + 45°C	0 bis + 45°C
Schutzart Enclosure	IP 20	IP 20
Abmessungen REG (Teilungseinheiten) Dimensions MDRC (Space Units)	4TE	8TE

* Summenstrombelastbarkeit benachbarter Ausgänge max. 32A
** gilt für NV- Halogenlampen mit elektronischem Transformator

* total current carrying capacity neighbouring outputs max. 32A
** low voltage halogen lamps with electronic transformer

MDT

TECHNOLOGIES

Betriebsanleitung Schaltaktor AZI - nur für autorisiertes Elektrofachpersonal

Operating Instructions Switch Actuator AZI- for authorised electricians

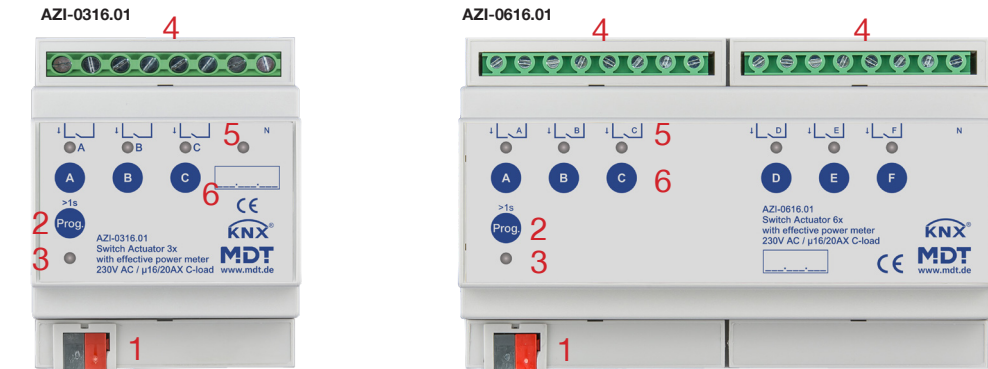
Allgemeine Sicherheitshinweise - Important safety notes Lebensgefahr durch elektrischen Strom - Danger High Voltage



- Das Gerät darf nur von Elektrofachkräften montiert und angeschlossen werden. Beachten sie die länderspezifischen Vorschriften sowie die gültigen KNX-Richtlinien. Die Geräte sind für den Betrieb in der EU zugelassen und tragen das CE Zeichen. **Die Verwendung in den USA und Kanada ist nicht gestattet.** Installation and commissioning of the device only be carried out by authorised electricians. The relevant standards, directives, regulations and instructions must be observed. The devices are approved for use in the EU and have the CE mark. **Use in USA and Canada is prohibited.**
- Nach dem Einbau des Gerätes und Zuschalten der Netzspannung kann an den Ausgängen Spannung anliegen. Über eingebauten Kanaltaster lassen sich die Ausgänge ausschalten. After installation and connecting mains power supply the outputs can be alive. The outputs can be switched OFF using the push buttons on top of the device.
- In eingebauten Zustand kann ein KNX-Busteleggramm die Ausgänge jederzeit spannungsführend schalten. After installation a KNX bus telegram can switch the outputs alive.
- Vor Arbeitsbeginn am Gerät immer über die vorgeschalteten Sicherungen spannungsfrei schalten. Disconnect the mains power supply prior to installation or disassembly.
- Alle spannungsführenden Klemmen und Anschlüsse müssen nach der Installation vollständig durch die Schalttafelabdeckung berührungssicher verschlossen werden. Die Schalttafelabdeckung darf nicht ohne Werkzeug zu öffnen sein. All screw terminals and connections under current must be covered completely against touching by the switch panel. It should not be possible to open the switch panel cover without using tools.

Anschlussklemmen, Bedien- und Anzeigeelemente Schaltaktor AZI

Terminals, Operating and Display Switch Actuator AZI

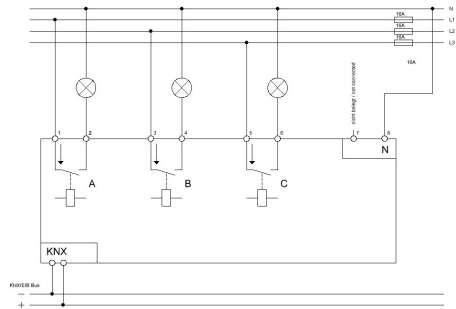


- | | | |
|--------------------------------------------------------|---------------------------------------------------|-------------------------------------------------------------|
| 1 - Busanschlussklemme
- KNX busconnection terminal | 3 - Rote Programmier LED
- Red programming LED | 5 - Grüne Kanalanzeige LED
- Green ON/OFF Led |
| 2 - Programmieretaster
- Programming key | 4 - Anschlussklemmen
- Output power terminal | 6 - Taster Handbetätigung
- Buttons for manual actuation |

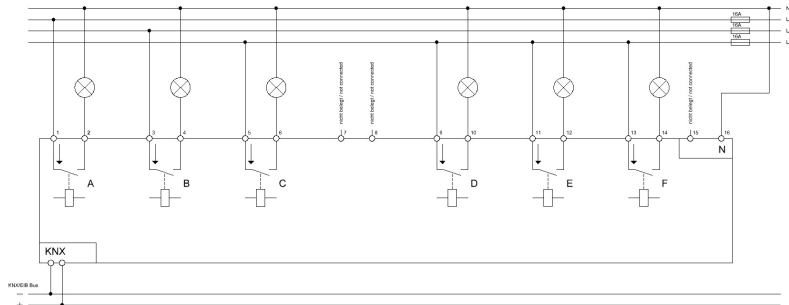
Montage und Anschluss Schaltaktor AZI - Installation Switch Actuator AZI

1. Montieren Sie den Schaltaktor auf der Hutschiene. Place the Switch Actuator on DIN 35mm rail.
2. Schließen Sie den Aktor am KNX Bus an. Connect the Switch Actuator to the KNX bus.
3. Verkabeln Sie den Schaltaktor laut Zeichnung. Die Schaltkontakte sind durch vorgeschaltete Leitungsschutzschalter abzusichern.
Wire up the Switch Actuator as described in the circuit diagram. The switching contacts must be fused with a circuit breaker.
4. Bussspannungsversorgung zuschalten. Switch on KNX power supply.
5. Versorgungsnetzspannung und Netzspannung Eingänge zuschalten. Switch on mains power supply.

Anschlussbeispiel AZI-0316.01 - Exemplary circuit diagram AZI-0316.01



Anschlussbeispiel AZI-0616.01 - Exemplary circuit diagram AZI-0616.01



Die Summenstrombelastbarkeit benachbarter Ausgänge beträgt max. 32A.

The total current carrying capacity neighboring outputs is max. 32A

Handbedienung Schaltaktor AZI - Manually operating Switch Actuator AZI

Die Handbedienung erfolgt durch Betätigen der jeweiligen Kanaltaster. Der Schaltzustand wird durch die grüne LED angezeigt.

Each output can be operated manually via its particular push button. A green LED indicates the switching status of each channel.

MDT technologies GmbH • 51766 Engelskirchen • Papiermühle 1

Tel.: +49 - 2263 - 880 • Fax: +49 - 2263 - 4588 • knx@mdt.de • www.mdt.de

Stand: 0422

Beschreibung Schaltaktor AZI - Description Switch Actuator AZI

Der MDT Schaltaktor empfängt KNX/EIB- Telegramme und schaltet je nach Ausbaustufe bis zu 6 Verbraucher unabhängig voneinander.

Jeder Ausgang wird über ein bistabiles Relais geschaltet und kann zusätzlich über die Taster am Aktor manuell betätigt werden.

Jeder Ausgang ist durch die ETS3/4 individuell programmierbar. Zur Auswahl stehen logische Verknüpfungen, Statusrückmeldungen,

Sperrfunktionen, zentrale Schaltfunktionen sowie umfassende Zeitfunktionen wie z.B. Ein-/ Ausschaltverzögerungen und

Treppenlichtzeitfunktionen. Zusätzlich stehen Szenenfunktionen zu Verfügung.

Der MDT Schaltaktor ermöglicht die Strommessung je Kanal als auch die Messung des Summenstroms.

In Abhängigkeit von der Parametrierung können die Meßwerte in unterschiedlichen Datenformaten (mA/A/kW) auf den KNX Bus gesendet werden. Zusätzlich verfügt der Aktor über einen Betriebsstunden-/Serviceintervallzähler.

Mit dem integrierten Wirkleistungszähler kann der Energieverbrauch (Wh/kWh) genau erfasst werden.

Bei Netzspannungsausfall halten alle Relais Ihre aktuelle Schaltstellung. Für den Fall eines Busspannungsausfalles oder einer Wiederkehr können die Schaltstellungen der Relais individuell für jeden Kanal programmiert werden. Der Schaltaktor ist zur festen Installation auf einer Hutprofilschiene in Verteilungen vorgesehen. Die Montage muss in trockenen Innenräumen erfolgen. Der MDT Schaltaktor verfügt über einzelne Zuleitungen für jeden Kanal.

The MDT Switch Actuator receives KNX/EIB telegrams and switches up to 6 independent electrical loads . Each output uses a bistable relay and can be operated manually via a push button. A green LED indicates the switching status of each channel. The outputs are parameterized individually via ETS3/4. The device provides extensive functions like logical operation, status response, block functions, central function, delay functions and staircase lighting function. Additionally the device provides several time and scene control.

The MDT Switch Actuator offers current measurement for each channel and measurement of the total current. In dependence on the parameterization the measured data can be transmit in different data formats (mA/A/kW) onto the KNX bus. Additionally the device provides an hour/service interval meter. The integrated counter allows to capture the active power consumption exactly.

If the mains voltage fails, all outputs hold their current position. After bus voltage failure or recovery the relay position is selected in dependence on the parameterization. The MDT Switch Actuator is a modular installation device for fixed installation in dry rooms. It fits on DIN 35mm rails in power distribution boards or closed compact boxes. The MDT Switch Actuator has a separate power supply terminals for each channel.

Inbetriebnahme Schaltaktor AZI - Commissioning Switch Actuator AZI

Hinweis: Die Produktdatenbank finden Sie unter www.mdt.de/Downloads.html

Note: Before commissioning please download application software at www.mdt.de/Downloads.html

1. Physikalische Adresse vergeben und Applikationsprogramm in der ETS erstellen.

Assign the physical address and set parameters with the ETS.

2. Laden Sie die Physikalische Adresse und das Applikationsprogramm in den Schaltaktor.

Drücken Sie den Programmierertaster wenn Sie dazu aufgefordert werden.

Upload the physical address and parameters into the Switch Actuator.

After request press programming button.

3. Die rote LED erlischt nach erfolgreicher Programmierung.

After successful programming the red LED turns off.

Technische Änderungen und Irrtümer vorbehalten,

Abbildungen können abweichen.