

Technische Daten Dimmaktor AKD - Technical Data Dimming Actuator AKD

Technische Daten Technical Data	AKD-0201.02	AKD-0401.02
Anzahl Ausgänge Number of outputs	2	4
Versorgungsspannung Ausgänge Supply voltage outputs	230VAC/50Hz	230VAC/50Hz
Absicherung Max. fuse per channel	10A	10A
Mögliche Lastverteilung Possible load distribution	2 x 250W or 1 x 500W	4 x 250W or 1 x 500W + 2 x 250W or 2 x 500W
Max. Nennlast je Kanal Max. load for each channel		
HV Halogenlampen HV halogen lamps	250W	250W
Universal/ECO Leuchtmittel im Phasenabschnittbetrieb* Universal/ECO lamps trailing edge phase operation mode*	200W	200W
Alte LED Leuchtmittel im Phasenabschnittbetrieb* Old LED lamps in leading phase operation mode*	50W	50W
Gewickelte Transformatoren Wound transformers	200W	200W
Min. Lampen Last pro Kanal** Min. lamp load per channel**	2W	2W
Spezifikation KNX Schnittstelle Specification KNX interface	TP-256	TP-256
Verfügbare KNX Datenbanken Available application software	ETS 4/5	ETS 4/5
Max. Kabelquerschnitt Permitted wire gauge		
Schraubklemmen (max. 0,5Nm Anzugsmoment) Screw terminal (max. 0,5Nm tightening torque)	1 x (0,5 - 4,0mm ²) 2 x (0,5 - 2,5mm ²)	1 x (0,5 - 4,0mm ²) 2 x (0,5 - 2,5mm ²)
KNX Busklemme KNX busconnection terminal	0,8mm Ø, solid core	
Versorgungsspannung Power supply	KNX Bus	KNX Bus
Leistungsaufnahme KNX Bus typ.*** Power consumption KNX bus typ.***	< 0,3W	< 0,3W
Max. Verlustleistung Leerlauf**** Power dissipation no load****	< 0,5W	< 0,5W
Max. Verlustleistung Nennlast***** Power dissipation nominal load*****	< 4W	< 8W
Umgebungstemperatur Operation temperature range	0 bis + 45°C	0 bis + 45°C
Schutzart Enclosure	IP 20	IP 20
Abmessungen (Teilungseinheiten) Dimensions MDRC (Space Units)	3TE 3SU	6TE 6SU

* Die maximale Last und die max. Anzahl der Leuchtmittel ist abhängig vom verwendeten Leuchtmittel. Die eingebaute Diagnose gibt einen Hinweis auf die prozentuale Auslastung des Kanals. Bei Phasenabschnitt können meist bis zu 20 LED Leuchtmittel angeschlossen werden. The maximum load and the maximum number of lamps depends on the used lamps. The built-in diagnostics gives an indication of the percentage utilization of the channel. For trailing edge phase operation mode, usually up to 20 LED lamps can be connected.

** Für LED Leuchten beträgt die minimale Last 2W, je nach Hersteller. LED Leuchten sind vor Montage auf korrekte Funktion zu prüfen. Minimum load for LED lamps is 2W, depending on manufacturer. Correct function of the LED lamps has to be checked before installation.

*** Leistungsaufnahme aus dem KNX Bus
Power consumption from KNX Bus

****Verlustleistung je Kanal
Power dissipation for each channel

MDT

KNX®

TECHNOLOGIES

Betriebsanleitung Dimmaktor AKD - nur für autorisiertes Elektrofachpersonal

Operating Instructions Dimming Actuator AKD - for authorised electricians

Allgemeine Sicherheitshinweise - Important safety notes Lebensgefahr durch elektrischen Strom - Danger High Voltage



- Das Gerät darf nur von Elektrofachkräften montiert und angeschlossen werden. Beachten sie die länderspezifischen Vorschriften sowie die gültigen KNX-Richtlinien. Die Geräte sind für den Betrieb in der EU zugelassen und tragen das CE Zeichen. **Die Verwendung in den USA und Kanada ist nicht gestattet.** Installation and commissioning of the device only be carried out by authorised electricians. The relevant standards, directives, regulations and instructions must be observed. The devices are approved for use in the EU and have the CE mark. **Use in USA and Canada is prohibited.**



- Nach dem Einbau des Gerätes und Zuschalten der Netzspannung kann an den Ausgängen Spannung anliegen. Über eingebauten Kanaltaster lassen sich die Ausgänge ausschalten. After installation and connecting mains power supply the outputs can be alive. The outputs can be switched OFF using the push buttons on top of the device.



- In eingebauten Zustand kann ein KNX-Busteleggramm die Ausgänge jederzeit spannungsführend schalten. After installation a KNX bus telegram can switch the outputs alive.



- Vor Arbeitsbeginn am Gerät immer über die vorgeschalteten Sicherungen spannungsfrei schalten. Disconnect the mains power supply prior to installation or disassembly.



- Alle spannungsführenden Klemmen und Anschlüsse müssen nach der Installation vollständig durch die Schalttafelabdeckung berührungssicher verschlossen werden. Die Schalttafelabdeckung darf nicht ohne Werkzeug zu öffnen sein. All screw terminals and connections under current must be covered completely against touching by the switch panel. All screw terminals and connections under current must be covered completely against touching by the switch panel. It should not be possible to open the switch panel cover without using tools.

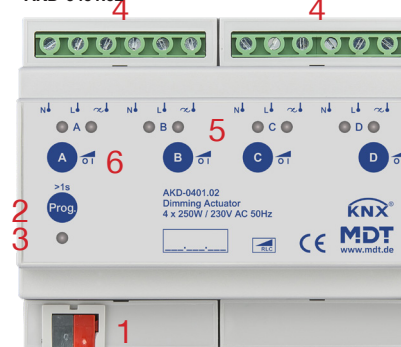
Anschlussklemmen, Bedien- und Anzeigeelemente Dimmaktor AKD

Terminals, Operating and Display Dimming Actuator AKD

AKD-0201.02



AKD-0401.02

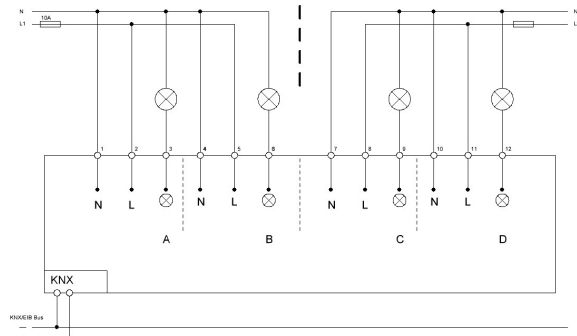


- | | | |
|--|---|---|
| 1 - Busanschlussklemme
- KNX busconnection terminal | 3 - Rote Programmier LED
- Red programming LED | 5 - Grüne und rote Status LED
- Green and red status LED |
| 2 - Programmierertaster
- Programming key | 4 - Anschlussklemmen 230VAC
- Output terminal 230VAC | 6 - Taster Handbetätigung
- Buttons for manual actuation |

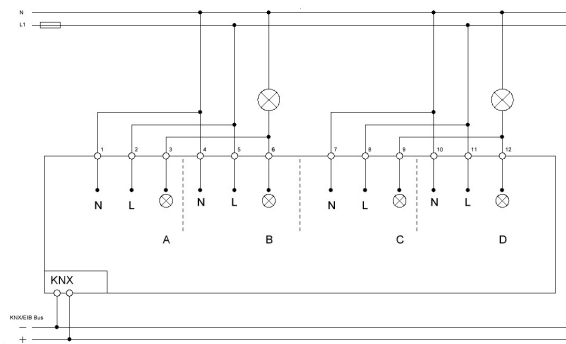
Montage und Anschluss Dimmaktor AKD - Installation Dimming Actuator AKD

1. Montieren Sie den Dimmaktor auf der Hutschiene. Place the Dimming Actuator on DIN 35mm rail.
2. Schließen Sie den Dimmaktor am KNX Bus an. Connect the Dimming Actuator to the KNX bus.
3. Verkabeln Sie den Dimmaktor laut Zeichnung. Wire up the Dimming Actuator as described in the circuit diagram.
4. Busspannungsversorgung zuschalten. Switch on KNX power supply.
5. Versorgungsnetzspannung und Netzspannung Eingänge zuschalten. Switch up mains power supply.

Anschluss AKD-0401.02 (Betrieb an 2 Stromkreisen) - Exemplary circuit diagram AKD-0401.02 (Operation with 2 different phases)



Anschluss AKD-0401.02 (Parallelschaltung von 2 Kanälen) - Exemplary circuit diagram AKD-0401.02 (Parallel operation of 2 channels)



Wichtiger Einbauhinweis - Important assembly note

- Gewickelte Transformatoren sind primärseitig mit einer Feinsicherung entsprechend der Transformatorgröße abzusichern.
- Conventional transformers must be fused on primary side with adequate fuse according to the size of the transformer
- Die Versorgungsspannung ist für jeden Dimmaktor separat anzuschließen. Verbinden mehrerer Geräte ist nicht zulässig.
- The AC power line has to be connected separately to each Dimming Actuator. Connecting of several devices is not allowed.
- Der Neutralleiterleiter ist für jeden Kanal separat anzuschließen. Nicht am Gerät durchverbinden.
- The neutral line has to be connected separately to each channel. Do not bypass directly on the screw terminals.
- Einzelne L-/N-Anschlüsse für jeden Kanal (verschiedene Phasen möglich L1, L2, L3)
- Separate L-/N connections for each channel (different phases possible L1, L2, L3)

Beschreibung Dimmaktor AKD - Description Dimming Actuator AKD

Der MDT Dimmaktor empfängt KNX/EIB- Telegramme und schaltet/dimmt bis zu 4 Verbraucher unabhängig voneinander. Jeder Ausgang kann über die Taster am Aktor manuell betätigt werden. Der Dimmaktor unterstützt die üblichen Lasten und ist optimiert für dimmbare LED Leuchtmittel ab 2W. Im Phasenabschnittbetrieb werden Universal oder ECO-Leuchtmittel bis 200W unterstützt. Ältere Leuchtmittel die im Phasenabschnittbetrieb nicht betrieben werden können, werden im Phasenanschnittbetrieb bis 50W unterstützt.

The MDT Dimming Actuator receives KNX/EIB telegrams and dims/switches up to 4 independent electrical loads. Each output can be operated manually via a push button. The dimming actuator supports the usual loads and is optimized for dimmable LED lamps from 2W. In trailing edge phase operation mode, universal or ECO lamps up to 200W are supported. Older lamps which can not be operated in trailing edge operation mode are supported in leading edge operation mode up to 50W.

Inbetriebnahme Dimmaktor AKD- Commissioning Dimming Actuator AKD

Hinweis: Die Produktdatenbank finden Sie unter www.mdt.de/Downloads.html

Note: Before commissioning please download application software at www.mdt.de/Downloads.html

1. Physikalische Adresse vergeben und Applikationsprogramm in der ETS erstellen.
Assign the physical address and set parameters with the ETS.
2. Laden Sie die Physikalische Adresse und das Applikationsprogramm in den Dimmaktor.
Drücken Sie den Programmierertaster wenn Sie dazu aufgefordert werden.
Upload the physical address and parameters into the Dimming Actuator. After request press programming button.
3. Die rote LED erlischt nach erfolgreicher Programmierung. After successful programming the red LED turns off.

Handbedienung Dimmaktor AKD - Manually operating Dimming Actuator AKD

- Jeder Kanal hat eine eigene Taste zur Handbedienung.
Each channel has its own button for manual operation.
- Mit einem kurzen Tastendruck schalten Sie den Kanal ein oder aus.
A short press of the button turns the channel on or off.
- Mit einem langer Tastendruck wird der Kanal relativ gedimmt. Der Dimmvorgang endet beim Loslassen der Taste.
With a long press of the button, the channel is dimmed relatively. The dimming process ends when the button is released.

Statusanzeige LED Dimmaktor AKD - Status LED Dimming Actuator AKD

Grüne LED an: Kanal ist eingeschaltet	Green LED on: Channel is switched on
Grüne LED aus: Kanal ist ausgeschaltet	Green LED off: Channel is switched off
Rote LED „lang an - kurz aus“: 2. Kanal bei Parallelbetrieb fehlt	Red LED „long on - short off“: 2 Channel at parallel operation is missing
Rote LED an: keine Netzspannung	Red LED is on: no mains power supply
Rote LED blinkt 1 x: induktive Last erkannt	Red LED is blinking 1 x: Inductive load detected
Rote LED blinkt 2 x: Übertemperatur	Red LED is blinking 2 x: Overtemperature
Rote LED blinkt 3 x: Überstrom *	Red LED is blinking 3 x: Overcurrent *
Rote LED blinkt 4 x: Keine Last erkannt	Red LED is blinking 4 x: No load detected

* Störungsbeseitigung durch AUS/EIN Schalten oder manuellen Reset (Prog. Mode aktivieren und innerhalb von 5s Kanaltaste betätigen)

* Troubleshooting by OFF/ON switching or manually reset (activate prog mode and press within 5s of the channel button)

Hinweis: Beim Gerätestart wird nach 10s ein automatischer Lasttest durchgeführt. Dies kann zu einem kurzem Aufblitzen des Leuchtmittels führen.

Note: When starting the device, an automatic load test is performed after 10 seconds. This can lead to a short flash.