

SIEMENS



GAMMA *instabus*

UP 204 Raum Controller Contouch

titanweiss	5WG1 204-2AB11
carbonmetallic	5WG1 204-2AB21
aluminiummetallisch	5WG1 204-2AB31
pianoschwarz	5WG1 204-2AB51

UP 204 Room Controller Contouch

Titanium white	5WG1 204-2AB11
Carbon metallic	5WG1 204-2AB21
Aluminum metallic	5WG1 204-2AB31
Piano black	5WG1 204-2AB51

Bedien- und Montageanleitung Operating and Mounting Instructions

Stand: März 2013
Issued: March 2013

Produkt- und Funktionsbeschreibung

Der Raum Controller Contouch, im Folgenden Contouch genannt, vereint die Funktionen eines grafischen Anzeigedisplay mit bis zu 18 Raumbedienfunktionen, eines Einzelraumtemperaturreglers mit Sollwertvorgabe und Betriebsarteneinstellung, eines Temperatursensors und eines Fan-Coil Unit Bediengerätes in einem Busteilnehmer.
Der Contouch ist in den Farbvarianten titanweiss, carbonmetallic, aluminiummetallisch und pianoschwarz erhältlich.

Für den Raum Controller Contouch ist folgendes Zubehör erhältlich:

Contouch Flash-Kit	5WG1 204-8AB01
--------------------	----------------

Dieser Flash-Kit besteht aus einem Wechseldatenträger, einer microSDHC-Karte, mit zwei Adaptern, einem micro SD Adapter und einem USB microSD Leser.

Die Basis des Gerätes ist ein hochwertiges 320 x 240 Pixel Farbdisplay 2,8" mit Touchscreen und Drehrad. Dieses verfügt über eine Dreh-/ Druckfunktion.

Bedient wird der Contouch über den Touchscreen und das Drehrad. Die auf dem Display angezeigten Schaltflächen können zum Schalten und Dimmen von Leuchten, zur Steuerung des Sonnenschutzes oder zum Abrufen und Speichern von Szenen verwendet werden. Die Funktionen und Zustände können mit Texten und Symbolen grafisch auf dem Display in 4 verschiedenen Designs dargestellt werden. Text- und Alarmmeldungen können ebenfalls zur Anzeige gebracht werden. Alarmmeldungen werden über ein akustisches Signal und über die LED Anzeige besonders hervorgehoben. Über den Touchscreen lässt sich die Anzeige der Texte und Meldungen zwischen bis zu 6 Sprachen auswählen.

Der im Contouch integrierte Raumtemperaturregler ist speziell für den Einsatz in Räumen ausgelegt, die geheizt und / oder gekühlt werden und deren Raumtemperaturregelung abhängig von bis zu vier Raum-Betriebsarten (Komfortbetrieb, Pre-Komfortbetrieb, Energiesparbetrieb und Schutzbetrieb) erfolgt. Über einen Parameter ist bei Bedarf einstellbar, dass der Regler nicht alle vier Betriebsarten berücksichtigen soll sondern nur drei (Komfortbetrieb, Energiesparbetrieb und Schutzbetrieb) oder nur zwei (Komfortbetrieb und Schutzbetrieb). Der Raumtemperaturregler ist als Zweipunktreger (Thermostat) oder als stetiger Regler (P-, PI-Regler) einsetzbar.

Auf dem Display des Contouch werden die aktuellen Raum-Betriebsarten, Automatik- oder Handbetrieb, die Innen- bzw. Aussentemperatur, die Solltemperatur, ein geöffnetes Heiz- oder Kühlventil, Taupunktbetrieb oder geöffnete Fenster übersichtlich und selbsterklärend dargestellt.

Über eine spezielle Anzeigeseite werden über den Touchscreen die Einstellungen zur Raumtemperaturregelung durchgeführt. Dort kann die Raum-Betriebsart direkt vor Ort gewählt werden. Damit ist der Handbetrieb aktiv. Im Handbetrieb kann jede Raum-Betriebsart dauerhaft aktiviert und nicht durch ein Bus-Telegramm geändert werden.

Der Regler bietet die Möglichkeit, die Dauer der Betriebsart Komfort zu verlängern. Dazu wird auf dieser speziellen Bedienseite auf dem Touchscreen die Schaltfläche „Komfortbetrieb-Verlängerung“ betätigt und per Drehrad die Dauer der Komfortverlängerung eingestellt.

Die Einstellung der Soll-Temperatur erfolgt auf der Anzeigeseite zur Raumtemperaturregelung direkt in °C/°F bezogen auf die Raumbetriebsart Komfortbetrieb oder als relativer Wert, Verschiebung vom Basissollwert in K. Über das Drehrad des Reglers kann der vorgegebene Sollwert zu einem höheren oder niedrigerem Wert verschoben werden, wobei der Bereich der Verschiebung einstellbar ist.

Die Einstellung Automatik kann ebenfalls direkt am Contouch selektiert werden. Dann erhält der Regler seine Betriebsart über ein Telegramm vom Bus oder über das interne Zeitschaltprogramm.

Bei Räumen, welche über eine Fan Coil Unit beheizt und / oder gekühlt werden, kann der Contouch als Bediengerät für die Lüftersteuerung eingesetzt werden.

Die aktuelle Lüfterstufe wird auf dem Display angezeigt. Im Handbetrieb kann man die Drehzahlstufe des Lüfters über das Drehrad am Contouch einstellen.

Mit der Drehzahlstufe „0“ wird der Lüfter ausgeschaltet und ein ggf. geöffnetes Ventil wird geschlossen, d.h. der Raum wird dann weder geheizt noch gekühlt. Wird daraufhin der Sollwert für den Hitzeschutz überschritten bzw. der Sollwert für den Frostschutz unterschritten, wird bei einem stetigen Regler der Automatikbetrieb aktiv und bei einem Zweipunktreger der Lüfter auf die höchste Lüfterstufe eingeschaltet. Der Regler heizt bzw. kühlt bis zum Erreichen des Sollwertes der bisher eingestellten Betriebsart.

Mit der Auswahl „A“ wird über das Drehrad am Contouch die Lüftersteuerung auf Automatikbetrieb gesetzt. Dann erfolgt die Drehzahlvorgabe über die Regelung.

Mit der Bedienung des Contouch wird die Displaybeleuchtung eingeschaltet. Nach einer bestimmten, zu parametrierenden, Zeit schaltet sich die Beleuchtung aus. Das Gerät ist im Standby Betrieb.

Product and Application Description

The Contouch room controller, hereinafter referred to as Contouch, combines the functions of a graphic display with up to 18 room operating functions, an individual room temperature controller with setpoint indication and operating mode setting, a temperature sensor and a fan-coil unit control panel in one bus node.

The Contouch is available in the colour variations titanium white, carbon metallic, aluminum metallic and piano black.

The following accessories are available for the Contouch room controller:

Contouch Flash-Kit	5WG1 204-8AB01
--------------------	----------------

This flash kit consists of a removable data carrier, a micro SDHC card with two adapters, a micro SD Adapter and a USB micro SD reader.

The basis of the equipment is a high-quality 320 x 240 pixel colour display 2.8" with touchscreen and rotary control. This is equipped with a rotary/push-button function.

Contouch is operated by the touchscreen and the rotary control. The buttons shown on the display can be used for switching and dimming lights, for regulating sun protection or for the retrieval and storage of scenes. The functions and conditions can be shown graphically with texts and symbols on the display in 4 different designs. Text and alarm messages can also be displayed. Alarm messages are specially highlighted by an acoustic signal and the LED display. The touchscreen can be used to select from up to 6 languages for the display of texts and messages.

The room temperature controller integrated in Contouch is specially designed for use in rooms which are heated and / or cooled where the manner of room temperature control depends on up to four room operating modes (comfort mode, pre-comfort mode, energy-saving mode, and protection mode). As required, a parameter can be set so that the controller does not consider all four operating modes, but rather only three (comfort mode, energy-saving mode and protection mode) or only two (comfort mode and protection mode). The room temperature controller can be used as a two-point controller (thermostat) or a continuous controller (P or PI-controller).

The current room operating modes, automatic or manual operation, the interior or exterior temperature, the setpoint temperature, an open heating and cooling valve, melting point operation or open windows are clearly shown on the display in a self-explanatory manner.

By means of a special display page, the room temperature control parameters can be set using the touchscreen. There the room operating mode can be selected directly on site. The manual mode is activated in this way. In manual mode, every room operating mode can be permanently activated and not changed by a bus telegram.

The controller offers the option of extending the duration of the Comfort operating mode. For this purpose, the "Comfort mode extension" button is pressed on this special touchscreen operator page and the length of the Comfort mode extension set by a rotary control.

The setpoint temperature is set directly in °C/°F on the display page for room temperature control based on the room operating mode Comfort mode or as a relative value, shifting from the base setpoint in K. The rotary control of the controller can be used to shift the specified setpoint to a higher or lower value, whereby the range of the offset can be adjusted.

The automatic mode setting can also be selected directly on the Contouch. The controller receives its operating mode directly by telegram from the bus or via the internal time switch program.

In rooms which are heated and / or cooled by a fan coil unit, the Contouch can be used as a control panel for the ventilator control.

The current fan speed is shown on the display. In manual operation, the speed level of the fan can be set by the rotary control on the Contouch.

At speed level "0", the fan switches off and a possibly open valve closes, i.e. the room is then neither heated nor cooled. If the setpoint for heat protection is then exceeded or the setpoint for frost protection fallen short of, automatic mode becomes active in the case of a continuous controller and the fan is switched to the highest fan speed if a two-point controller is used. The controller heats or cools until reaching the setpoint of the previously set operating mode.

With option "A", the Contouch rotary control is used to set the fan control to automatic mode. Then the speed is specified by the control system.

The display lighting switches on when Contouch is operated. The lighting switches off after a certain time period, which must be configured. The device is in standby mode.

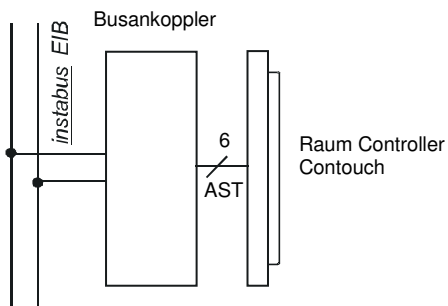


Bild / figure 1

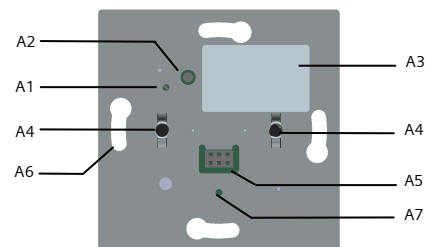


Bild / figure 2

Für die 18 Raumbefehlfunktionen als auch für die Einstellung der Raumbetriebsart des Reglers können Zeitprogramme mit Wochenschaltplänen parametrisiert werden. Bis zu 16 Schaltpunkte pro Zeitschaltprogramm sind dabei einstellbar. Die Zeitschaltprogramme zur Einstellung der Raumbetriebsart werden im Automatik Modus aktiviert.

Der Contouch bietet eine Putzfunktion. Wurde diese über den Touchscreen aktiviert, ist das Gerät für eine bestimmte, zu parametrierende, Zeit für die Bedienung gesperrt. Das Gerät, insbesondere der Touchscreen, kann gereinigt werden ohne dabei ungewollte Funktionen auszulösen.

Der interne Signalgeber des Contouch dient zur akustischen Anzeige von Alarmmeldungen und kann als Rückmeldung für eine Tastenbetätigung benutzt werden.

Mit Hilfe der ETS3 ab Version 3.0f kann das Applikationsprogramm ausgewählt, die spezifischen Parameter und Adressen vergeben und in den Raum Controller Contouch UP 204 übertragen werden.

Weitere Informationen

<http://www.siemens.de/gamma>

Anschlussbeispiel

siehe Bild 1

Hinweis:

Der Contouch ist nur zusammen mit dem mitgelieferten Busankoppler einsetzbar.

Technische Daten Busankoppler

Spannungsversorgung

- Eingangsspannung
- Bus: DC 24V (DC 21...30 V), 10 mA
- Zusatzspannung: DC 24 V (DC 12...30 V), 50 mA, aus externer Sicherheitskleinspannung
- Empfohlene Spannungsversorgung: unverdrosselte Spannung aus EIB Spannungsversorgung N125/21
- Ausgangsspannung und -strom an den Contouch
- DC 3,3 V, > 150 mA

Anschlüsse

- Buslinie: Busklemme (schwarz/rot), schraubenlos 0,6 ... 0,8 mm Ø eindrätig
- Spannungsversorgung: Busklemme (gelb-weiss), schraubenlos 0,6...0,8 mm Ø eindrätig
- 6-polige Buchse (AST): zum Anschluß des Contouch

Mechanische Daten

- Gehäuse: Kunststoff
- Abmessungen:
 - Teilungsmaß: 72 x 72 mm
 - Einbautiefe: 21 mm
- Gewicht: 58 g (mit Hängebügel)

Elektrische Sicherheit

- Schutzart (nach EN 60529): IP 20

Umweltbedingungen

- Umgebungstemperatur im Betrieb: - 5 ... + 45 °C
- Lagertemperatur: - 25 ... + 70 °C
- rel. Feuchte (nicht kondensierend): 5 % bis 93 %

Lage- und Funktion der Anzeige- und Bedienelemente des Busankopplers

siehe Bild 2

- A1 rote LED zur Anzeige Normalmodus (LED Aus) oder Adressiermodus (LED Ein); sie erlischt automatisch nach Übernahme der physikalischen Adresse
- A2 Taste zum Umschalten zwischen Normalmodus und Adressiermodus zur Übernahme der physikalischen Adresse
- A3 Typenschild zum Eintrag der physikalischen Adresse
- A4 Löcher für die Zentrierungsdome zur Befestigung des Contouchs auf dem Busankoppler
- A5 6-polige Anwendungsschnittstelle (AST) zum Anschluß des Contouch
- A6 Langlöcher für die Befestigung des Busankopplers an der Installationsdose
- A7 Gewinde für die Befestigungsschraube (für die zusätzliche Befestigung des Contouch, z.B. Diebstahlschutz)

Technische Daten Raum Controller Contouch

Spannungsversorgung

- Eingangsspannung über 6-polige Stiftleiste vom Busankoppler
- DC 3,3 V

Temperaturmessung

- Messbereich: 0 ... + 40 °C
- Auflösung: 0,1 K
- Genauigkeit in Bezug zur Fühlertemperatur:
 - ± 1,5 K bei Referenzbedingungen
 - ± 2,0 K bei Umgebungsbedingungen und im Messbereich

Time programs with weekly switching plans can be configured for the 18 room operating functions and for setting the room operating mode of the controller. Up to 16 switching points can be set for each time switch program. The time switch programs for setting the room operating mode are activated in automatic mode.

Contouch offers a cleaning function. If this has been activated by the touchscreen, then the device is blocked for servicing for a specific time period, which must be configured. The device, in particular the touchscreen, can be cleaned without triggering unwanted functions.

The internal Contouch signal generator provides the acoustic display of alarm messages and can be used as a response when a button is activated.

You use the ETS3 (Version 3 and higher) to select the application program, to allocate specific parameters and addresses and to transfer these into the Contouch UP 204 room controller.

Additional information

<http://www.siemens.com/gamma>

Example of operation

see figure 1

Note:

Contouch can only be used together with the supplied bus coupler.

Technical Data bus coupler

Power supply

- Input voltage
- Bus: DC 24V (DC 21...30 V), 10 mA
- Booster voltage: DC 24 V (DC 12...30 V), 50 mA, from external SELV power supply
- Recommended power supplies: DC 24V (before choke) from EIB power supply N125/21
- Output voltage and current on Contouch
- DC 3.3 V, > 150 mA

Connections

- Bus line: Bus terminal (black/red), screwless 0.6 ... 0.8 mm Ø solid
- Power supply: Bus terminal (yellow-white), screwless 0.6...0.8 mm Ø, solid
- 6-pole socket (AST) for connecting the Contouch

Mechanical specifications

- Casing: plastic
- Dimensions:
 - Hole pitch: 72 x 72 mm
 - mounting depth: 21 mm
- Weight: 58 g (with hanger)

Electrical Safety

- Degree of protection (according to EN 60529): IP 20

Environmental conditions

- Ambient operating temperature: - 5 ... + 45 °C
- Storage temperature: - 25 ... + 70 °C
- Relative humidity (not condensing): 5 % bis 93 %

Location / Function of the Display and Operating Elements of the bus coupling unit

see figure 2

- A1 Red LED for indicating normal mode (LED Off) or addressing mode (LED On); it goes out automatically after transferring the physical address
- A2 Key for switching between normal mode and addressing mode for transferring the physical address
- A3 Nameplate for entering the physical address
- A4 Holes for the centring spikes for fastening the Contouch to the bus coupler
- A5 6-pin user interface (AST) for connecting the Contouch
- A6 Slots for fastening the bus coupler to the installation mounting box
- A7 Threads for the fixing screw (for the additional fastening of the Contouch, e.g. theft protection)

Technical Data for the Contouch room controller

Power supply

- Input voltage from the bus coupler via 6-pin plug connector
- 3.3 V DC

Temperature measurement

- Measuring range: 0 ... + 40 °C
- Resolution: 0.1 K
- Accuracy in relation to the sensor temperature:
 - ± 1,5 K under reference conditions
 - ± 2.0 K under environmental condition and in the measuring range

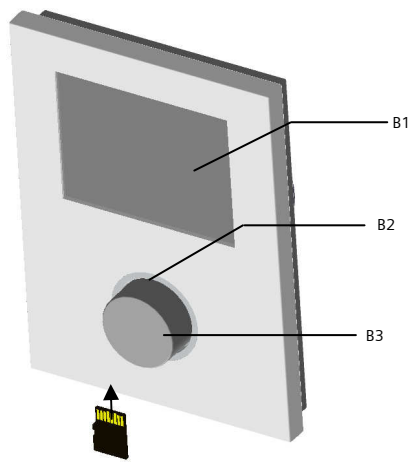


Bild / figure 3

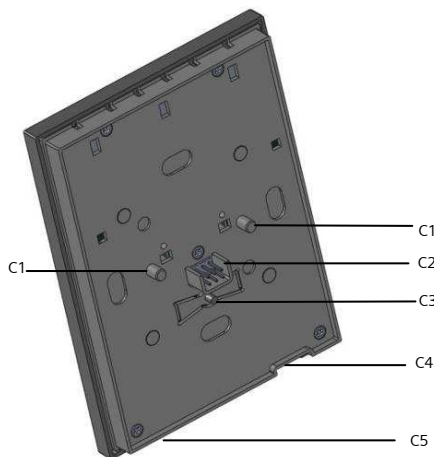


Bild / figure 4

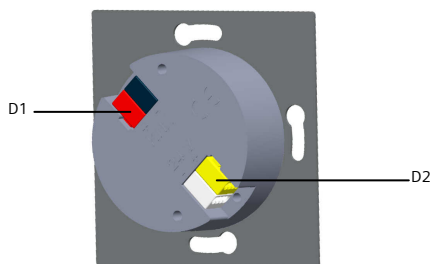


Bild / figure 5

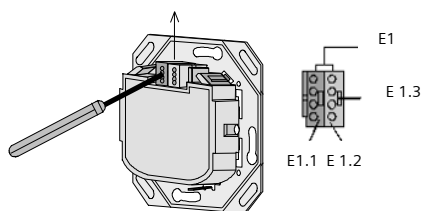


Bild / figure 6

Anschlüsse

- 6-polige Stiftleiste zum Aufstecken und Verbinden mit dem Busankoppler

Mechanische Daten

- Gehäuse: Kunststoff
- Abmessungen:
 - (L x B x T): 116 x 86 x 14 mm (ohne Dreh-/Drückknopf und ohne Führung der Stiftleiste),
 - (L x B x T): 116 x 86 x 24 mm (mit Dreh-/Drückknopf und ohne Führung der Stiftleiste),
 - (L x B x T): 116 x 86 x 30 mm (mit Dreh-/Drückknopf und mit Führung der Stiftleiste),
- Gewicht: 88 g
- Montage: Der Contouch wird auf den Busankoppler aufgesteckt und mit einer Kreuzschlitzschraube M 2,5 x 6 (DIN 7985 Linsenschraube) mit dessen Tragrahmen verschraubt (Diebstahlschutz)

Elektrische Sicherheit

- Schutzart (nach EN 60529): IP 20

Umweltbedingungen

- Umgebungstemperatur im Betrieb: - 5 ... + 45 °C
- Keine direkte Sonneneinstrahlung
- Lagertemperatur: - 25 ... + 70 °C
- rel. Feuchte (nicht kondensierend): 5 % bis 93 %

Lage- und Funktion der Anzeige- und Bedienelemente Contouch

siehe Bild 3, Vorderseite Contouch

- B1 Touch Display
- B2 RGB LED
- B3 Drehrad mit Druckfunktion

siehe Bild 4, Rückseite Contouch

- C1 Dorne zur Zentrierung des Contouch auf dem Busankoppler
- C2 6-polige Stiftleiste als Anwenderschnittstelle zum Busankoppler
- C3 Schraube zur Befestigung des Contouch am Tragrahmen des Busankopplers
- C4 Einschub für die microSD-Karte (SD-Karte mit Kontakten zur Vorderseite einführen, siehe Bild 3)
- C5 Temperaturfühler

Installationshinweise

- Das Gerät kann für feste Installation in trockenen Innenräumen, zum Einbau in UP-Dosen verwendet werden.



WARNUNG

- Das Gerät darf nur von einer zugelassenen Elektrofachkraft installiert und in Betrieb genommen werden.
- Das Gerät darf nicht zusammen mit 230V Geräten und/oder 230V Leitungen in derselben Dose eingesetzt werden.
- Die geltenden Sicherheits- und Unfallverhütungsvorschriften sind zu beachten.
- Das Gerät darf nicht geöffnet werden.
- Bei der Planung und Errichtung von elektrischen Anlagen sind die einschlägigen Richtlinien, Vorschriften und Bestimmungen des jeweiligen Landes zu beachten

Montage, Verdrahtung und Inbetriebnahme

Der Anschluß an die Buslinie (D1) und an die Zusatzspannung (D2) erfolgt über schraubenlose Steckklemmen.

Busklemme und Versorgungsklemme abziehen

Die Busklemme (D1) und die Versorgungsklemme (D2) befinden sich auf der Rückseite des Busankopplers (Bild 5).

Die Busklemme bzw. die Versorgungsklemme (Klemmen-Block) (E1) bestehen aus zwei Teilen (E1.1, E1.2) mit je vier Klemmkontakten. Es ist darauf zu achten, dass die beiden Prüfbuchsen (E1.3) weder mit dem Busleiter (versehentlicher Steckversuch) noch mit dem Schraubendreher (beim Versuch die Klemme zu entfernen) beschädigt werden. Den Schraubendreher vorsichtig in den Drahtführungsschlitz des roten/schwarzen bzw. gelben/weißen Teils der Klemme einführen und die Klemme aus dem Busankoppler herausziehen (Bild 6).

Hinweis

Klemmen nicht von unten heraushebeln! Kurzschlußgefahr

Busklemme und Versorgungsklemme aufstecken

Die Klemmen in die Führungsnuten des Busankopplers stecken und die Klemmen bis zum Anschlag nach unten drücken.

Connections

- 6-pin plug connector for attaching and connecting with the bus coupler

Mechanical specifications

- Casing plastic
- Dimensions:
 - (L x W x D): 116 x 86 x 14 mm (without rotary/push-button and without plug connector guidance),
 - (L x W x D): 116 x 86 x 24 mm (with rotary/push-button and without plug connector guidance),
 - (L x W x D): 116 x 86 x 30 mm (with rotary/push-button and without plug connector guidance),
- Weight: 88 g
- Mounting: The Contouch is attached to the bus coupler and screwed to its support frame with a Phillips screw M 2.5 x 6 (DIN 7985 raised-head screw) (theft protection)

Electrical Safety

- Degree of protection (according to EN 60529): IP 20

Environmental specifications

- Ambient temperature in operation: - 5 ... + 45 °C
- No direction sunlight
- Storage temperature: - 25 ... + 70 °C
- Relative humidity (non-condensing): 5% to 93%

Location- and function of the Display and Operating elements of the Contouch

see figure 3, Front view of the Contouch

- B1 Touch display
- B2 RGB LED
- B3 Rotary control with push-button function

see figure 4, Rear view of the Contouch

- C1 Spikes for centring the Contouch on the Bus coupler
- C2 6-pin plug connector as user interface to the Bus coupler
- C3 Screw for fastening the Contouch to the support frame of the bus coupler
- C4 Insert for the micro SD card (inserting SD card with contacts to the front, see figure 3)
- C5 Temperature sensor

Installation notes

- The system is used for fixed installation in dry internal areas for the installation of flush-mounting boxes.



WARNING

- The system may only be installed and commissioned by a licensed electrician.
- The device may not be inserted together in the same socket with 230V equipment and/or 230V cables.
- The relevant safety and accident prevention rules are to be obeyed.
- The system must not be opened.
- When planning and installing electrical systems, the relevant national directives, rules and regulations of the country in question are to be obeyed.

Assembly, wiring and commissioning

The connection to the bus line (D1) and to the booster voltage (D2) is achieved using screwless plug-in terminals.

Remove bus terminal and supply terminal

The bus terminal (D1) and the supply terminal (D2) are located on the rear side of the bus coupler (Figure 5).

The bus terminal and supply terminal (terminal block) (E1) consist of two parts (E1.1, E1.2), each with four terminal contacts. You must take care that both test sockets (E1.3) are not damaged, either with the bus lead (accidental attempt to plug in) or with the screwdriver (when trying to remove the terminal).. Insert the screwdriver carefully into the wire insertion slot of the red/black or yellow/white part of the terminal and remove the terminal from the bus coupler (Figure 6).

Note

Do not lever the terminals outwards from below! Risk of short-circuit

Attach bus terminal and supply terminal

Plug the terminals into the guide grooves of the bus coupler and push the terminals downwards to the end stop.

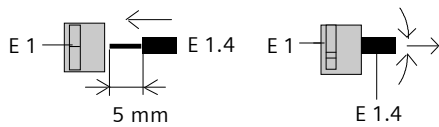


Bild / figure 7

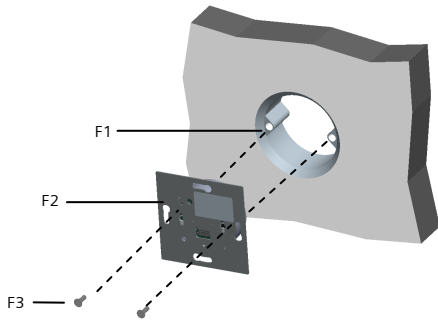


Bild / figure 8

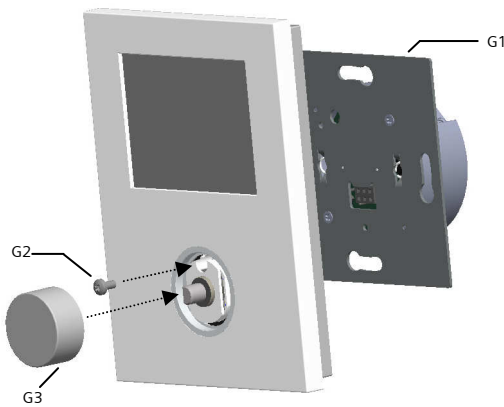


Bild / figure 9

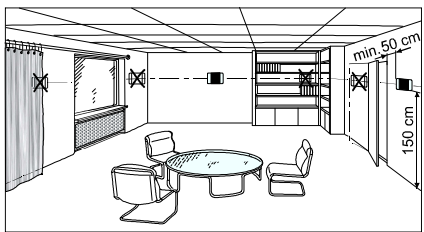


Bild / figure 10

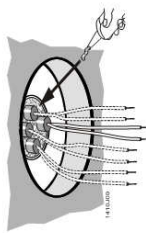


Bild / figure 11

Technical Support

+49 (911) 895-7222
 +49 (911) 895-7223
 support.automation@siemens.com
 www.siemens.de/automation/support-request

Anschließen der Bus- und Versorgungsleitungen

Die Klemmen (E1) sind für eindrähtige Leiter mit 0,6 ... 0,8 mm Ø geeignet.

Enden des Leiters (E1.4) entisolieren und in Klemme (E1) stecken (rot = +, schwarz = -) bzw. (gelb = +, weiß = -) (Bild 7).

Wird die Buslinie verpolt angeschlossen, so wird der Busan- koppler durch eine Schutz Einrichtung abgeschaltet (Verpol- schutz). Dies gilt ebenfalls für die benötigte Zusatzspannung.

Abklemmen der Bus- und Versorgungsleitungen

Die Klemmen (E1) abziehen und den Leiter (E1.4), bei gleichzeitigem Hin- und Herdrehen, herausziehen (Bild 7).

Montage

Der Busan- koppler wird in Installationsdosen 60 mm Ø mittels Schraub- befestigung eingebaut (siehe Bild 8).

- F1 Installationsdose (60 mm Ø nach DIN 49073)
- F2 Busan- koppler
- F3 Befestigungs- schrauben des Busan- kopplers

Hinweise:

Der Busan- koppler ist so zu montieren, dass sich die Anwender- schnittstelle (AST) unten befindet (siehe Bild 1 bzw. 7). Da- durch ist sichergestellt, dass der auf die AST aufzusteckende Contouch, in der für die Bedienung richtigen Lage montiert wird. Für eine dauerhaft sichere Kontaktgabe an der AST wird dringend empfohlen, den Contouch mit der Befestigungs- schraube zu fixieren (im Auslieferungszustand unverschraubt).

Inbetriebnahme

- Den Busan- koppler (F2) an der UP-Dose (F1) befestigen und an die Busleitung bzw. an die Zusatzspannung anschließen
- Inbetriebnahme-Taste (A2) drücken: Inbetriebnahme-LED (A1) leuchtet auf
- Physikalische Adresse und das parametrisierte Applikations- programm mit Hilfe der ETS laden
- Contouch mittels den beiden Zentrierungsdornen (C1) und der 6-poligen Siftleiste (C2) auf den Busan- koppler aufstecken und mit der Befestigungsschraube (G2) auf dessen Tragrahmen (G1) verschrauben (Diebstahl- schutz)
- Dreh-/Drückknopf (G3) auf den Contouch aufstecken

Der Contouch verfügt neben der Anwenderschnittstelle über einen Wechseldatenträger (microSDHC-Karte). Auf dieser Flashkarte befinden sich die verschiedenen Dateien (Firmware und definierte Konfigurationseinstellungen) für die Inbetrieb- nahme des Contouch, welche vom ETS PlugIn abgelegt bzw. generiert wurden. Somit ist für jede Inbetriebnahme der Wechseldatenträger mit dem Inbetriebnahme-PC zu verbinden. Der Contouch Flash-Kit, welcher als Zubehör zum Raum Controller Contouch erhältlich ist, bietet neben der microSDHC-Karte die beiden Adapter (micro SD Adapter bzw. USB microSD Leser). Mit den beiden Adaptern kann der Wechseldatenträger im SD- Kartenslot bzw. im USB Port des Inbetriebnahme-PC auf- genommen werden.

Demontage

- Dreh-/Drückknopf (G3) abziehen
- Befestigungsschraube (G2) heraus-schrauben
- Contouch vom Busan- koppler abziehen
- Busan- koppler aus der UP-Dose ausbauen

Montageort (siehe Bild 10)

Bei der Montage des Raum Controller Contouch sind folgende Hinweise zu beachten: Reglermontage an der Innenwand des zu klimatisierenden Raumes, gegenüber der Heizquelle:

- Auf ca. 1,5 m Höhe in der Aufenthaltszone und mindestens 50 cm von der nächsten Wand entfernt.
- nicht an Aussenwänden
- nicht in Nischen oder hinter Vorhängen
- nicht über oder nahe bei Wärmequellen oder Regalen
- nicht an Wänden, hinter denen sich Wärmequellen wie z.B. ein Kamin befindet
- nicht im Strahlungsbereich von Wärmequellen und Leucht- körpern wie z.B. Spotlampen
- nicht in Bereichen mit direkter Sonneneinstrahlung
- Es ist auf einen vibrationsarmen Einbauort zu achten Die Zugluft von Fenstern und Türen ist zu vermeiden!

Das geräteseitige Ende des Installationsrohres ist abzudichten, damit kein Luftzug im Rohr entsteht, der die Messung negativ beeinflusst, siehe Bild 11.

Allgemeine Hinweise

- Die Bedienungsanleitung ist dem Kunden auszuhändigen.
- Das defekte Gerät **mit Busan- koppler** ist mit einem Rücklie- ferschein der zuständigen Vertriebsniederlassung zurückzu- senden.
- Bei zusätzlichen Fragen zum Produkt wenden Sie sich bitte an unseren Technical Support.

Connecting the bus and supply terminals

The terminals (E1) are suitable for solid leads with a diameter of 0.6 ... 0.8 mm.

Remove insulation on the ends of the leads (E1.4) and plug them into the terminal (E1) (red = +, black = -) or (yellow = +, white = -) (Fig. 7).

If the bus line is connected with reverse polarity, then the bus coupler is switched off by a protective device (reverse polarity protection). This also applies for the required booster voltage.

Disconnection of the bus and supply lines

Remove the terminal (E1) and pull out its lead (E1.4) by turning it alternately backwards and forwards (Figure 7).

Mounting

A screw connection is used to install the bus coupler in Ø 60 mm mounting boxes (see Fig. 8).

- F1 Mounting box (60 mm Ø in accordance with DIN 49073)
- F2 Bus coupler
- F3 Bus coupler fixing screws

Note:

The bus coupler must be mounted in such a way that the user interface (AST) is located at the bottom (see Fig. 1 or 7). Please ensure thereby that the Contouch to be attached to the AST is mounted in the correct position for operation. For a permanently secure contact connection to the AST, it is urgently recommended to lock the Contouch into place with the fixing screw (not screwed together in the delivery state).

Starting up

- Fasten the bus coupler (F2) to the flash-mounting box (F1) and connect it to the bus line and the booster voltage.
- Press the start-up button (A2): Start-up LED (A1) illuminates
- Use the ETS to load the physical address and the configured application program
- Use the two centring spikes (C1) and the 6-pin plug connector (C2) to attach Contouch to the bus coupler and screw this onto the support frame (G1) with the fixing screw (G2) (Theft protection)
- Attach rotary/push-button (G3) to the Contouch

Along with the user interface, Contouch is equipped with a removable data carrier (micro SDHC card). This flash card contains various files (Firmware and defined configuration settings) for the start-up of Contouch, which have been stored or generated by ETS plug-in. Thus, the removable data carrier is to be connected with the commissioning PC for every start-up. The Contouch flash kit, which is available as an accessory for the Contouch room controller, offers both adapters (micro SD Adapter and USB microSD reader) along with the micro SDHC card. The two adapters can be used to install the removable data carrier into the SD card slot or in the USB port of the commissioning PC.

Dismounting

- Remove rotary/push-button (G3)
- Unscrew the fixing screw (G2).
- Remove Contouch from the bus coupler
- Remove the bus coupler from the flush-mounting box

Mounting site (see Fig. 10)

Observe the following notes when mounting the Contouch room controller:

- Controller mounting on the interior wall of the room to be air-conditioned, opposite the heating source:
- at a height of around 1.5 m in the occupied zone and at least 50 cm away from the nearest wall.
- not on exterior walls
- not in niches or behind curtains
- not above or near heat sources or shelves
- not on walls, behind which heat sources such as a fireplace are located
- not in the radiation range of heat sources and lights such as spot lamps
- not in areas with direct sunlight
- care must be taken to ensure a low-vibration installation site Drafts from windows and doors must be avoided!

The device-side end of the installation tube must be sealed so that no drafts form in the tube which negatively affect the measurements, see Fig. 11.

General Notes

- The operating instructions must be handed over to the client.
- The faulty device **with bus coupler** shall be returned with a Return Good Note for Service provided by the appropriate Siemens sales office.
- If you have further questions concerning the product please contact our technical support.