

**RS 520/23 Jalousieaktor (RS Modul), 1 x 6A, mit Endlagenerkennung
SWG1 520-2AB23**

**RS 520/23 Shutter / blind actuator (RS module), 1 x 6A, with detection of end positions
SWG1 520-2AB23**

**Bedien- und Montageanleitung
Operating and Mounting Instructions**

Stand: April 2012
Issued: April 2012

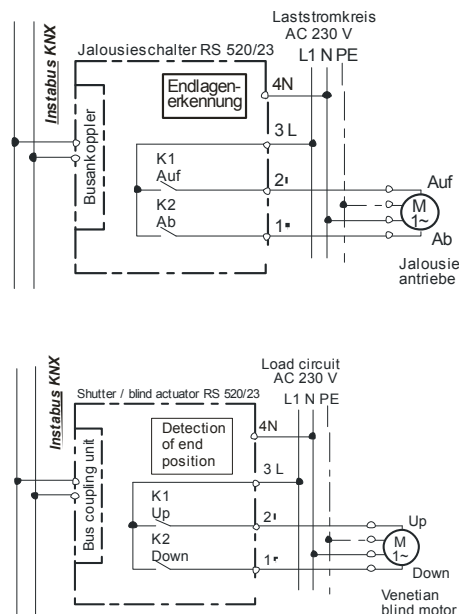


Bild / Figure 1

Produkt- und Funktionsbeschreibung

Der RS 520/23 Jalousieaktor ist ein KNX Gerät mit einem Relaisausgang. Es wird in einem AP 118 Automationsmodulbox oder in der AP 641 Raumautomationsbox installiert. Der Busanschluss erfolgt über eine Busklemme, die Stromversorgung der Aktorelektronik über die Busspannung.

Der RS 520/23 kann zur Steuerung von Jalousien, Rollläden, Markisen, Fenstern oder Türen eingesetzt werden.

Das Gerät ist (pro Kanal) für die Ansteuerung eines AC 230V-Antriebs (Motors) mit elektromechanischen Endlageschaltern oder eines Antriebs mit integrierter Elektronik zur Endlageabschaltung ausgelegt.

Bei Antrieben mit elektromechanischen Endlageschaltern kann der Aktor so parametrieren werden, dass das Ansprechen der elektromechanischen Endlageschalter vom Aktor abgefragt und zur Synchronisierung der Fahrzeiten in die Endlagen genutzt wird. Die Fahrzeit des Sonnenschutzbehangs von der oberen Endlage bis zur unteren Endlage und umgekehrt wird vom Gerät automatisch gemessen. Die Messung erfolgt nur zuverlässig für einen Antrieb mit elektromechanischen Endlageschaltern.

Bei Antrieben mit integrierten elektronischen Endschaltern ist ein automatisches Anpassen der Fahrzeit unzulässig. Sie werden daher ausschließlich zeitbegrenzt angesteuert. Bei ihnen sind die Fahrzeiten der Motoren deshalb möglichst genau zu messen und im Applikationsprogramm einzustellen.

Der Parallelbetrieb mehrerer Antriebe am Ausgang erfordert das Zwischenschalten eines Trennrelais. Wird an den Ausgang ein Relais für die Gruppensteuerung mehrerer Antriebe angeschlossen, so ist die Fahrzeit manuell über Parameter einzugeben.

Der Parallelbetrieb mehrerer Antriebe mit elektromechanischen Endlageschaltern sowie ein Mischbetrieb der oben genannten Antriebstypen an einem Ausgang ist unzulässig, wenn die automatische Erkennung der Fahrzeit parametrierbar ist.

Endlagenerkennung, Automatische Ermittlung der Fahrzeit

Das Gerät kann erkennen, ob sich der Sonnenschutz in der oberen oder unteren Endlage befindet. Diese Erkennung ist von dem verwendeten Sonnenschutzantrieb, sowie der Verkabelung abhängig und kann somit (insbesondere bei elektronischen Antrieben) nicht garantiert werden. Sie kann deshalb über einen Parameter deaktiviert werden. Bei automatischer Endlagenerkennung wird intern die Fahrzeit nach einem Download auf den maximalen Wert gesetzt. Wird nach einer erfolgreichen Synchronisierung der Endlagenerkennung der Sonnenschutz ohne Unterbrechung von der unteren Endlage in die obere Endlage gefahren, so wird Parameterwert für die Laufzeit aktualisiert und gespeichert. Selbiges gilt für die Fahrt von der oberen Endlage in die untere Endlage.

Wurde eine Endlage erkannt, so wird der Parameter für die Fahrzeitverlängerung auf ca. 10% der Fahrzeit gestellt. Grundsätzlich richtet sich die Fahrzeit (also die Zeit wie lange die Relaiskontakte geschlossen sind) nach den parametrisierten oder auf Grund der Endlagenerkennung intern aktualisierten Parametern der Fahrzeiten.

Nach einem Download des Applikationsprogramms bzw. von Adressen und Parametern muss der Sonnenschutz zuerst synchronisiert werden. Dazu muß ein Telegramm „Jalousie Auf/Ab“ oder „Zentral Auf/Ab“ empfangen werden. Der Sonnenschutz führt dann seine Synchronisierung durch. Dazu fährt er zuerst kurz nach unten, und anschließend ganz nach oben, dann von oben nach unten (wobei die Zeit für die Fahrt nach unten gemessen wird) und dann wieder von unten nach oben (wobei die Zeit für die Fahrt nach oben gemessen wird). Danach ist der Sonnenschutz synchronisiert und bleibt in der oberen Endlage bis ein weiteres Telegramm ein Verfahren des Sonnenschutzes auslöst.

Wenn der Aktor die obere Endlage zu Beginn der Synchronisierung nicht erkennt, entfallen die beiden „Messfahrten“. Der Aktor ist dann nicht synchronisiert. Es muss also die Synchronisierung nochmals wie oben beschrieben eingeleitet werden.

Verhalten bei Entladen des Applikationsprogramms

Wird das Applikationsprogramm mit der ETS „entladen“, hat das Gerät keine Funktion mehr.

Rücksetzen des Gerätes in den Auslieferungszustand

Wenn die Lern Taste länger als 20 Sekunden gedrückt wird, wird das Gerät in den Auslieferungszustand zurückgesetzt.

Das Gerät wird mit der Engineering Tool Software (ETS) ab Version ETS3 v3.0f konfiguriert und in Betrieb genommen.

Weitere Informationen

<http://www.siemens.de/gamma>

Anschlussbeispiel

siehe Bild 1

Product and Application Description

The RS 520/23 shutter / blind actuator is a KNX device with one relay output. The device is installed in an AP 118 Control Module Box or an AP 641 Room Control Box. The bus is connected via a bus terminal block. The actuator electronics are supplied via the bus voltage.

The RS 520/03 may be used to control blinds, shutters, awnings, windows, or doors.

The device is designed to drive (per channel) one AC 230V drive (motor) with electromechanical limit switches or with integrated electronics for disconnection at the limit positions.

For drives with electromechanical limit switches the actuator can be configured to detect the status of the electromechanical limit switches such that the travel time between the end positions can be measured via a synchronization run. The travel time of the blind / shutter is automatically measured from the upper end position to the lower end position and vice versa. The measurement is only reliable for drives with electromechanical limit switches. The travel time cannot be automatically adjusted for drives with integrated electronics for disconnection at the limit positions. These drives have to be controlled via a time limit. Their travel times have to be manually measured as precisely as possible and configured in the application program.

Parallel operation of several drives on one channel requires the intermediate switching of a special separation relay. If such a separation relay is connected to the output to drive several drives in parallel, then the travel time has to be configured manually.

If the device is configured for automatic detection of the travel time, then parallel operation of several drives with electromechanical limit switches or mixed operation with drives with integrated electronics for disconnection at the limit positions is not permitted.

Detection of final positions, Automatic detection of travel times

The device can detect if the blind / shutter is in the upper or lower end position. This detection depends on the solar protection drive (motor) itself and on the wiring and specifically cannot be guaranteed for drives with integrated electronics for disconnection at the limit positions. Hence, the detection can be disabled by a parameter. If automatic detection of end positions is enabled, the travel time is set to the maximum value after a download of the configuration. If the end positions were detected successfully and the solar protection moved without interruption from the lower position to the upper position, then the parameter value for the travel time is updated and saved. The same applies to the travel time from the upper to the lower end position.

When the end position is detected, then the parameter value for the travel time extension is set to 10% of the travel time. In principal, the travel time, i.e. the time the relay contacts are closed, is determined based on the configured value or the parameter value updated based on the travel times measured between end positions

After a download of the application program respectively of addresses and parameters the solar protection must be synchronized. This is triggered when a telegram "solar protection up/down" or "central up/down" is received. The solar protection then performs a synchronization run. First it briefly moves down, then fully into the upper end position. Then it moves from the upper end position to the lower end position measuring the associated travel time. Finally, it moves from the lower end position to the upper end position measuring the associated travel time. After this procedure the solar protection is synchronized and remains in the upper end position until a motion is triggered by another telegram.

If the actuator does not detect the upper end position at the start of the synchronization run, then the measurement travels are not executed. In that case, the actuator is not synchronized. The synchronization run has to be initiated again as described above.

Behavior on unloading the application program

When the application program is unloaded with ETS the device does not function.

Resetting the device to ex-factory settings

When the programming button is pressed for more than 20 seconds the device is reset to the ex-factory settings. All configuration settings are lost.

The device is configured and commissioned with the ETS (Engineering Tool Software) version ETS3 v3.0f or later.

Additional Information

<http://www.siemens.com/gamma>

Example of Operation

see figure 1

Technische Daten

Spannungsversorgung

- erfolgt über die Buslinie
- KNX Busspannung: DC 24V (DC 21...30V) über Busleitung
- KNX Busstrom: < 10 mA

Ausgänge

- Netzanschluss:
erfolgt über die Klemmen für L und N des Aktors
- 1 Antriebskanal mit 2 Relaiskontaktausgängen,
- Bemessungsspannung: AC 230 V, 50/60 Hz
- Bemessungsstrom: 6 A ohmsche Last
- Schaltstrom bei AC 230 V:
- 0,01 ... 6 A ohmsche Last
- Rohrmotoren mit Hilfsphasenkondensator $\leq 14 \mu\text{F}$, Leistung max. 500 VA bei 20000 Lastwechselzyklen (AUF-AB-STOP) bzw. max. 750 VA bei 12000 Lastwechselzyklen
- absolute Maximallast bei $\cos\phi=0,4$; 750 VA
- Schaltstrom bei DC 24 V:
6 A ohmsche Last,
4 A induktive Last (L/R = 7 ms)

Anschlüsse

- Buslinie: Busstifte zum Aufstecken der Busklemme schraubelos, 0,6 ... 0,8 mm \varnothing eindrätig, Abisolierlänge 5mm
- Laststromkreis: schraubenlose Klemmen 0,5 ... 2,5mm² eindrätig, feindrätig oder mehrdrätig, unbehandelt, Abisolierlänge 9 ... 10mm

Mechanische Daten

- Gehäuse: Kunststoff
- Abmessungen (L x B x T): 78 x 50 x 35,5 mm
- Gewicht: ca. 55 g

Elektrische Sicherheit

- Schutzart (nach EN 60529): IP 20

Umweltbedingungen

- Umgebungstemperatur im Betrieb: - 5 ... + 45 °C
- Lagertemperatur: - 25 ... + 70 °C
- rel. Feuchte (nicht kondensierend): 5 % bis 93 %

Lage- und Funktion der Anzeige- und Bedienelemente

siehe Bild 2

- A1 LED zur Anzeige Normalmodus (LED aus) oder Adressiermodus (LED ein); sie erlischt automatisch nach Übernahme der physikalische Adresse
- A2 Lern Taste zum Umschalten zwischen Normalmodus und Adressiermodus zur Übernahme der physikalischen Adresse
- A3 Busverbindungsstifte zum Aufstecken der Busklemme für eindrätige Leiter mit 0,6 ... 0,8mm \varnothing
- A4 Typenschild (mit Platz für physikalische Adresse des Aktors)
- A5 Anschlussklemme Kanal A, ab
- A6 Anschlussklemme Kanal A, auf
- A7 Anschlussklemme L
- A8 Abstandshalter
- A9 Anschlussklemme N
- A10 Identifikationsnummer des Gerätes

Installationshinweise

- Das Gerät ist zum Einbau in eine AP 118 Automationsmodulbox oder in eine AP 641 Raumautomationsbox bestimmt.



GEFAHR

- Das Gerät darf nur von einer zugelassenen Elektrofachkraft installiert und in Betrieb genommen werden.
- Beim Anschluss des Gerätes ist darauf zu achten, dass das Gerät freigeschaltet werden kann.
- Das Gerät darf nicht geöffnet werden.
- Bei der Planung und Errichtung von elektrischen Anlagen sind die einschlägigen Richtlinien, Vorschriften und Bestimmungen des jeweiligen Landes zu beachten.
- **Beim Durchschleifen der L-Leiter ist zu beachten, dass der maximale zulässige Klemmenstrom von 16A nicht überschritten werden darf!**

Technical Data

Power supply

- via the bus line
- KNX bus voltage: DC 24V (DC 21...30V) via KNX/EIB bus line
- KNX bus current: < 10 mA

Outputs

- Mains connection:
carried out via the terminals for L and N of the actuator
- 1 drive channel with 2 relay contact outputs,
- rated voltage: AC 230 V, 50/60 Hz
- rated current: 6A (resistive load)
- switching current at AC 230 V:
- 0,01 ... 6 A resistive load
- tubular motors with auxiliary phase capacitor $\leq 14 \mu\text{F}$, max. power 500 VA at 20000 load switching cycles (UP-DOWN-STOP) respectively max. 750 VA at 12000 load switching cycles
- total maximum load at $\cos\phi = 0,4$; 750 VA
- switching current at DC 24 V:
- 6 A resistive load,
- 4 A inductive load (L/R = 7 ms)

Connections

- Bus line : Bus connection pins for connection of the screwless bus terminal block (red-black) 0.6...0.8 mm \varnothing single core, strip insulation 5mm
- Load circuit: screwless terminals 0.5 ... 2.5mm² single-core, stranded or multi-core, untreated, strip insulation 9 ... 10mm

Physical specifications

- housing: plastic
- dimensions (L x W x D): 78 x 50 x 35,5 mm
- weight: approx 55 g

Electrical safety

- Protection type (in accordance with EN 60529): IP 20

Environmental conditions

- Ambient operating temperature: - 5 ... + 45 °C
- Storage temperature: - 25 ... + 70 °C
- Relative humidity (not condensing): 5 % to 93 %

Location / Function of the Display and Operating Elements

see figure 2

- A1 LED for indicating normal operating mode (LED off) or addressing mode (LED on); returns to normal operating mode automatically after receiving the physical address
- A2 Learning button for switching between normal operating mode and addressing mode and for receiving the physical address
- A3 Bus connection pins to connect the bus terminal block for single core conductors with 0,6...0,8 mm \varnothing
- A4 Type label (with space for physical address of the actuator)
- A5 Terminal Channel A, down
- A6 Terminal Channel A, up
- A7 Terminal L
- A8 Distance plate
- A9 Terminal N
- A10 Identification number of the device

Installation notes

- The device is intended for installation in an AP 118 Control Module Box or an AP 641 Room Control Box.



DANGER

- The device must be mounted and commissioned by an authorized electrician.
- A safety disconnection of the device must be possible.
- The device must not be opened.
- For planning and construction of electric installations, the relevant guidelines, regulations and standards of the respective country are to be considered.
- **When looping through the L-conductor, take care that the maximum permissible terminal load current of 16A is not exceeded!**

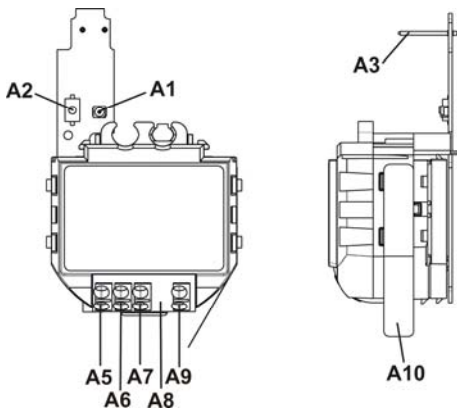


Bild / Figure 2

Montage und Verdrahtung

Mounting and Connecting

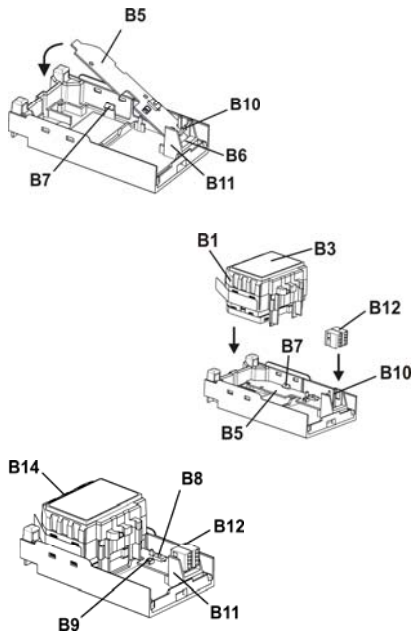


Bild / Figure 3-a

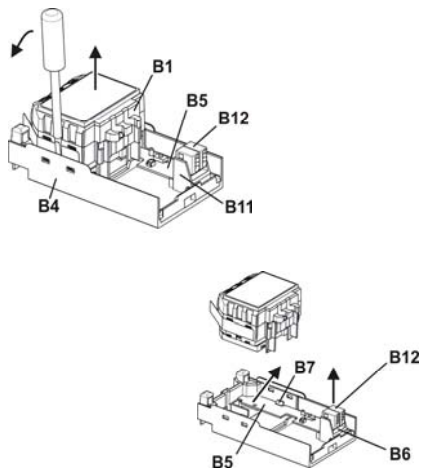


Bild / Figure 3-b

- B1 RS-Modul
- B3 Typenschild
- B4 Steckplatz für RS-/RL-Modul in AP 118 Automationsmodulbox (5WG1 118-4AB01) oder AP 641 Raumautomationsbox (5WG1 641-3AB01)
- B5 Busverbindungsmodul
- B6 Einsteckpunkt für Busverbindungsmodul des RS-Moduls
- B7 Einschnappunkt für Busverbindungsmodul des RS-Moduls
- B8 Lern Taste
- B9 LED zur Anzeige Normalmodus oder Adressiermodus
- B10 Busstifte zum Aufstecken der Busklemme
- B11 Steckplatz für Busklemme
- B12 Busklemme
- B14 Anschlussklemmen

- Montage eines RS-Moduls (Bild 3-a):
- AP 118: Entfernen Sie den Deckel der Automationsmodulbox. AP 641: Entfernen Sie die SELV-Abdeckung
- Entfernen Sie die Busklemme (B12) vom Steckplatz (B11).
- Stecken Sie das Busverbindungsmodul (B5) so in den Einsteckpunkt (B6) für das Busverbindungsmodul ein, dass die Busstifte (B10) zum Steckplatz der Busklemme (B11) zeigen.
- Drücken Sie das Busverbindungsmodul (B5) so nach unten, dass es in die Halterung (B7) einschnappt.
- Stecken Sie das RS-Modul (B1) von oben so ein, dass die Anschlussklemmen (B14) weg von dem Busklemmensteckplatz (B11) zeigen. Das Typenschild (B3) ist oben.
- Stecken Sie die Busklemme (B12) des Steckplatzes (B4) auf die Busstifte (B10) des Busverbindungsmoduls (B5).
- Zur Vergabe der physikalischen Adresse drücken Sie die Lern Taste (B8) für maximal 2 Sekunden. Die eingeschaltete LED (B9) zeigt den Adressiermodus an. Die LED erlischt automatisch nach Übernahme der physikalischen Adresse.
- Montieren Sie den Deckel bzw. die SELV-Abdeckung wieder.

- Demontage eines RS-Moduls (Bild 3-b):
- AP 118: Entfernen Sie den Deckel der Automationsmodulbox. AP 641: Entfernen Sie die SELV-Abdeckung
- Lösen Sie die Leitungen aus den Anschlussklemmen (B14).
- Lösen Sie das RS-Modul (B1), indem Sie das Modul jeweils seitlich mit einem Schlitzschraubendreher aus der Verschnappung lösen.
- Ziehen Sie das RS-Modul (B1) aus dem Steckplatz (B4) heraus.
- Soll ein RL-Modul (B2) in den Steckplatz eingesetzt werden, ziehen Sie die Busklemme (B12) ab. Lösen Sie das Busverbindungsmodul (B5) am Einschnapppunkt (B7), heben es an und ziehen es aus dem Einsteckpunkt (B6) heraus.
- Montieren Sie den Deckel bzw. die SELV-Abdeckung wieder.

- B1 RS module
- B3 Type label
- B4 Mounting location for RS / RL module in AP 118 Control Module Box (5WG1 118-4AB01) or AP 641 Room Control Box (5WG1 641-3AB01)
- B5 Bus connection module
- B6 Insertion point for bus connection module
- B7 Snap-in point for bus connection module
- B8 Learning button
- B9 LED for indicating normal operating or addressing mode
- B10 Bus connection pins for connection of the bus terminal block
- B11 Insertion point for bus terminal block
- B12 Bus terminal block
- B14 Terminals

- Mounting of a RS module (Figure 3-a):
- AP 118: Remove the lid of the Control Module Box. AP 641: Remove the SELV (Class 2) cover
- Insert the bus connection module (B5) in such a way into the insertion point (B6) for the bus connection module that the bus connection pins (B10) point to the insertion point for the bus terminal (B11).
- Press the bus connection module (B5) down until it snaps into the locking position (B7).
- Insert the RS module (B1) from the top with the terminals (B14) pointing away from the bus terminal insertion point (B11). The type label (B3) is on top.
- Insert the bus terminal (B12) of the mounting location (B4) onto the bus connection pins (B10) of the bus connection module (B5).
- For assignment of the Physical Address press the learning button (B8) for a maximum of 2 seconds. The addressing mode is indicated when the LED is on (B9). It returns to normal operating mode (LED Off) automatically after receiving the physical address.
- Mount the lid respectively the SELV (Class 2) cover again.

- Dismounting an RS module (Figure 3-b):
- AP 118: Remove the lid of the Control Module Box. AP 641: Remove the SELV (Class 2) cover
- Remove the wiring from the terminals (B14).
- To remove the RS module (B1), insert a screw driver between the module and the mounting location siding and push it up to release it from the snap-in hooks. Do this on both sides.
- Pull the RS module (B1) from the mounting location (B4).
- If an RL module (B2) shall be inserted into the mounting location, remove the bus terminal (B12). Detach the bus connection module (B5) from the snap-in point (B7), swivel it up and pull it out of the insertion point (B6).
- Mount the lid respectively the SELV (Class 2) cover again.

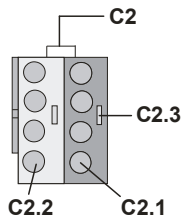


Bild / Figure 4

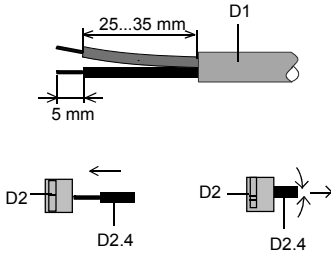


Bild / Figure 5

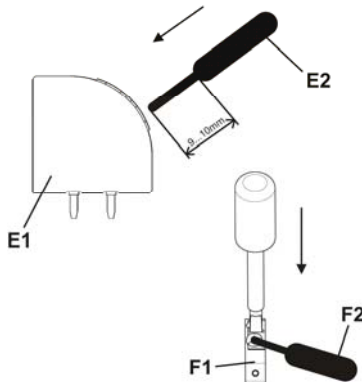


Bild / Figure 6

Verdrahtung

Busklemme abziehen/aufstecken (Bild 4)

Die Busklemme (C2) besteht aus zwei Teilen (C2.1, C2.2) mit je vier Klemmkontakten. Es ist darauf zu achten, dass die beiden Prüfbuchsen (C2.3) weder mit dem Busleiter (versehentlicher Steckversuch) noch mit dem Schraubendreher (beim Versuch die Busklemme zu entfernen) beschädigt werden.

Busklemme abziehen (Bild 4)

- Den Schraubendreher vorsichtig in den Drahteführungsschlitz des schwarzen Teils der Busklemme (C2,2) einführen und
- die Busklemme (C2) aus dem Modul herausziehen.

Hinweis

Busklemme nicht von unten heraushebeln! Kurzschlussgefahr!

Busklemme aufstecken (Bild 4)

- Die Busklemme (C2) in die Führungsnut des Moduls stecken und
- die Busklemme (C2) bis zum Anschlag nach unten drücken.

Anschließen der Busleitung (Bild 5)

- Die Busklemme (D1) ist für eindrähtige Leiter mit 0,6 ... 0,8 mm Ø geeignet.
- Den Leiter (D2) ca. 5mm abisolieren und in Klemme (D1) stecken (rot = +, grau = -)

Abklemmen der Busleitung (Bild 5)

- Die Busklemme (D2) abziehen und den Leiter (D2.4) der Busleitung, bei gleichzeitigem Hin- und Herdrehen, herausziehen.

Netz-/Laststromkreis anschließen und abklemmen: siehe Bild 6

Leiter anschließen

- Die Anschlüsse für die Leiter bestehen aus schraubenlosen Steckklemmen (E1).
- Die Leiter (E2) ca. 9 ... 10mm abisolieren und in die Klemmen (E1) stecken.
- Die Klemmen sind für das Einstecken zweier Leiter ausgelegt, so dass ein Durchschleifen über die Klemmen möglich ist.

Hinweis:

Die Klemmen dürfen maximal mit 16A belastet werden.

Leiter abklemmen

Mit dem Schraubendreher auf die Verriegelung der Klemme (F1) drücken und den (die) Leiter (F2) aus der Klemme (F1) ziehen.

Wiring

Slipping off/on bus terminal blocks (figure 4)

The bus terminal block (C2) consists of two components (C2.1 and C2.2) with four terminal contacts each. Take care not to damage the two test sockets (C2.3) by accidentally connecting them to the bus cable or with the screw driver (e.g. when attempting to unplug the bus terminal block).

Slipping off bus terminal blocks (figure 4)

- Carefully put the screw driver to the wire insertion slit of the bus terminal block's grey component (C2.2) and
- pull the bus terminal block (C2) from the module.

Note

Don't try to remove the bus terminal block from the bottom side. There is a risk of shorting-out the device!

Slipping on bus terminal blocks (figure 4)

- Slip the bus terminal block (C2) onto the guide slot of the module and
- press the bus terminal block (C2) down to the stop.

Connecting bus cables (figure 5)

- The bus terminal block (D1) can be used with single core conductors Ø 0.6...0.8 mm.
- Remove approx. 5 mm of insulation from the conductor (D2) and plug it into the bus terminal block (D1) (red = +, grey = -)

Disconnecting bus cables (figure 5)

- Unplug the bus terminal block (D1) and remove the bus cable conductor (D2) while simultaneously wiggling it.

Connecting/disconnecting mains and load circuit: see figure 6

Connect wires

- The load circuits are connected via screwless plug-in terminals (E1).
- Remove approx. 9...10 mm of insulation from the wire (E 1.1) and plug it into the terminal (E1).
- The terminals are designed for connection of two wires allowing to loop through the terminal block.

Note:

The maximum permissible terminal load current is 16A.

Remove wires

Press the terminal interlocking of the terminal (F1) with a screw-driver and remove the wire (F2) from the terminal (F1).

Technical Support

+49 (911) 895-7222
 +49 (911) 895-7223
 support.automation@siemens.com
 www.siemens.de/automation/support-request

Allgemeine Hinweise

- Die Bedienungsanleitung ist dem Kunden auszuhändigen.
- Ein defektes Gerät ist mit einem Rücklieferschein der zuständigen Vertriebsniederlassung zurückzusenden.
- Bei zusätzlichen Fragen zum Produkt wenden Sie sich bitte an unseren Technical Support.

General Notes

- The operating instructions must be handed over to the client.
- A faulty device shall be returned with a Return Good Note for Service provided by the appropriate Siemens sales office.
- If you have further questions concerning the product please contact our technical support.