

ABB i-bus® KNX

Módulo grupo de detectores, 4 c. MG/A 4.4.1, 2CDG110186R0011

Módulo grupo de detectores, 4 c. MG/E 4.4.1, 2CDG110178R0011



Descripción del producto

Los módulos de grupos de detectores MG/x sirven para ampliar los grupos de detectores de la central de detectores de peligro KNX GM/A 8.1. Los módulos cuentan con 4 grupos de detectores cada uno para conectar contactos libres de potencial en aplicaciones con elevadas exigencias de seguridad.

Adicionalmente se puede mostrar información de estado parametrizable a través de 3 salidas conmutables.

El aparato se puede utilizar en instalaciones con elevadas exigencias de seguridad de acuerdo con la clase VdS A, B y C, DIN VDE 0833 grado 1, 2 y 3, así como EN 50 131 / IEC 62 642 grado 1, 2 y 3.

ABB i-bus® KNX

Módulo grupo de detectores, 4 c. MG/A 4.4.1, 2CDG110186R0011

Módulo grupo de detectores, 4 c. MG/E 4.4.1, 2CDG110178R0011

Datos técnicos

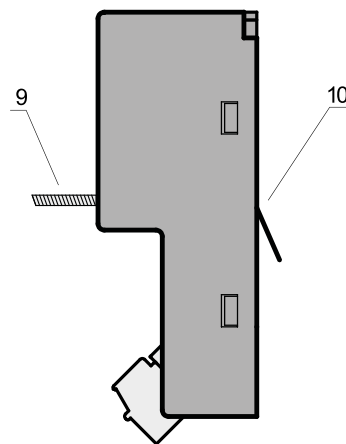
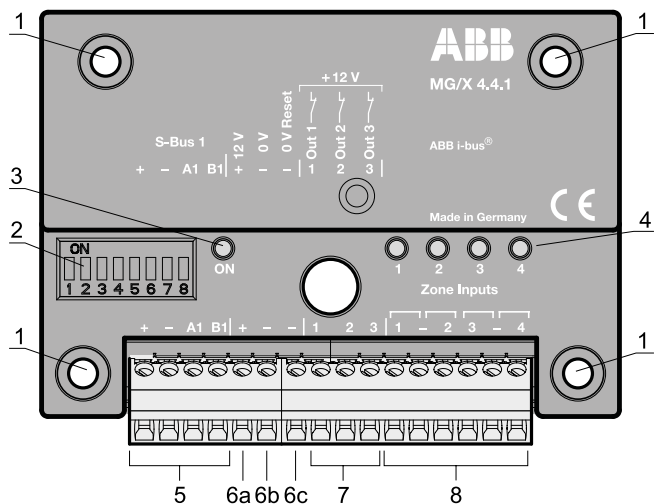
Alimentación	Tensión	13,2 V CC \pm 0,5 V (mediante S-Bus 1)
	Consumo de corriente	Máx. 300 mA
	Consumo de corriente sin salida de 12 V CC y salidas de transistor:	
	Grupos de detectores abiertos	19 mA
	Grupos de detectores cortocircuitados	40 mA
	Grupos de detectores cerrados (2,7 kiloohmios)	23 mA
	Consumo de potencia	Máx. 4,6 W a 15 V
Potencia disipada total	Máx. 1,4 W a 15 V	
Técnica de conexión	Tipo	Bornes de enchufe a tornillo
	Capacidad de conexión	0,14...1,5 mm ² rígido/flexible
	Capacidad de conexión del material	0,08...0,5 mm ² rígido 0,08...0,75 mm ² flexible
	Par de apriete	Máx. 0,25 Nm
	Longitud de desaislado	7 mm
Entradas (grupos de detectores)	Cantidad	4
	Tensión en vacío	9,5...15 V CC
	Corriente de cortocircuito	Cada una 6 mA
	Longitud permitida de las líneas	Cada una máx. 200 m
	Resistencia permitida de las líneas	Cada una máx. 400 ohmios
Salida (12 V CC)	Tensión de salida	9,5...15 V CC
	Corriente de salida	200 mA
	Corriente de cortocircuito	215 mA (limitación de corriente interna)
Salidas de transistor (Open Collector):	Cantidad	3
	Resistencia previa interna	Cada una 820 ohmios
	Tensión de salida máx.	9,5...15 V CC
	Corriente de salida	15 mA, a $V_{IN} = 15$ V
	Corriente de cortocircuito	18 mA, a $V_{IN} = 15$ V
Rango de temperaturas	Servicio	-10 °C...+55 °C
	Transporte	-25 °C...+70 °C
	Almacenamiento	-25 °C...+55 °C
Condiciones ambientales	Humedad máx.	93%, no admite rocío
Montaje	Montaje en la carcasa central	MG/E 4.4.1 (máx. 2 unidades)
	Aparato de superficie	MG/A 4.4.1
	Dimensiones (H x A x P)	90 x 63 x 25 mm
Tipo de protección	IP 30	Según DIN EN 60 529
Clase medioambiental	II	Según DIN EN 50 130-5
Resistencia a interferencias	DIN EN 50 130-4	
Categoría de aislamiento	Categoría de sobretensión	III según DIN EN 60 664-1
	Grado de contaminación	2 según DIN EN 60 664-1
Aprobación	VdS 2252	Clase C: G116044
	DIN EN 50 131-3/IEC 62 642-3	Grado 3
Conformidad CE	De conformidad con la Directiva CEM y la Directiva de Baja Tensión, ROHS	

ABB i-bus® KNX

Módulo grupo de detectores, 4 c. MG/A 4.4.1, 2CDG110186R0011

Módulo grupo de detectores, 4 c. MG/E 4.4.1, 2CDG110178R0011

Esquema de conexión



- | | |
|---|--|
| <ul style="list-style-type: none">1 Orificios de sujeción2 Conmutador de función para direcciones3 LED ON (verde)4 Varios LED para indicaciones de estado de las entradas de los grupos de detectores (rojo)5 Conexión de bus S-Bus 1 | <ul style="list-style-type: none">6a Salida de 12 V para conectar consumidor externo6b Salida de 0 V para conectar consumidor externo6c Salida de 0 V reset, para consumidores externos con función de reset (p. ej.: detector de humos)7 Salidas de transistor (Open Collector) 1...38 Entradas de grupos de detectores 1...49 Contacto de tapa10 Contacto de retirada de pared |
|---|--|

ABB i-bus® KNX

Módulo grupo de detectores, 4 c. MG/A 4.4.1, 2CDG110186R0011

Módulo grupo de detectores, 4 c. MG/E 4.4.1, 2CDG110178R0011

Diagrama de dimensiones

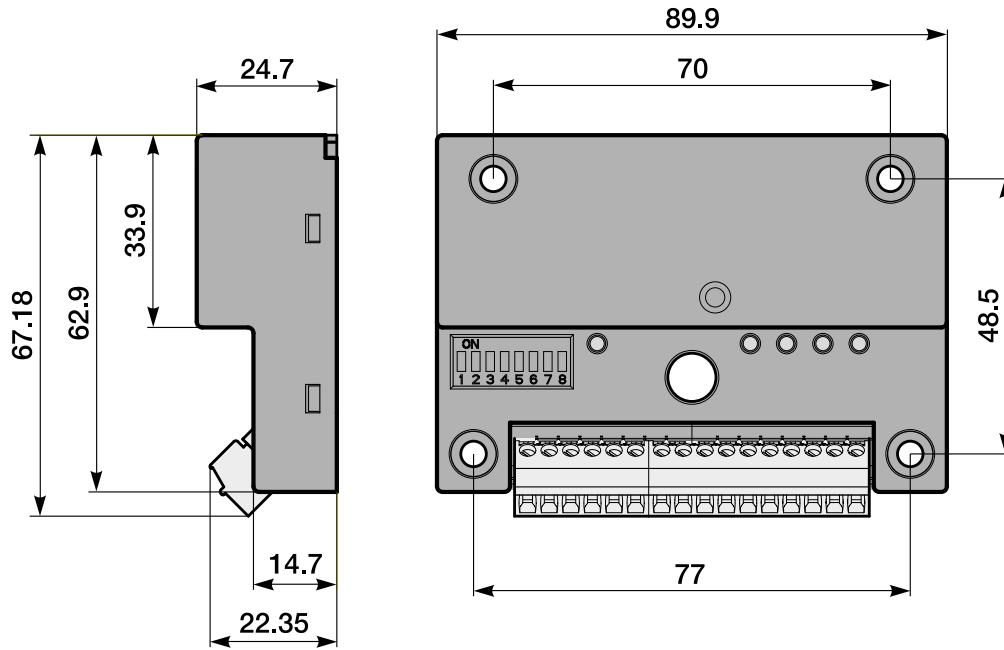
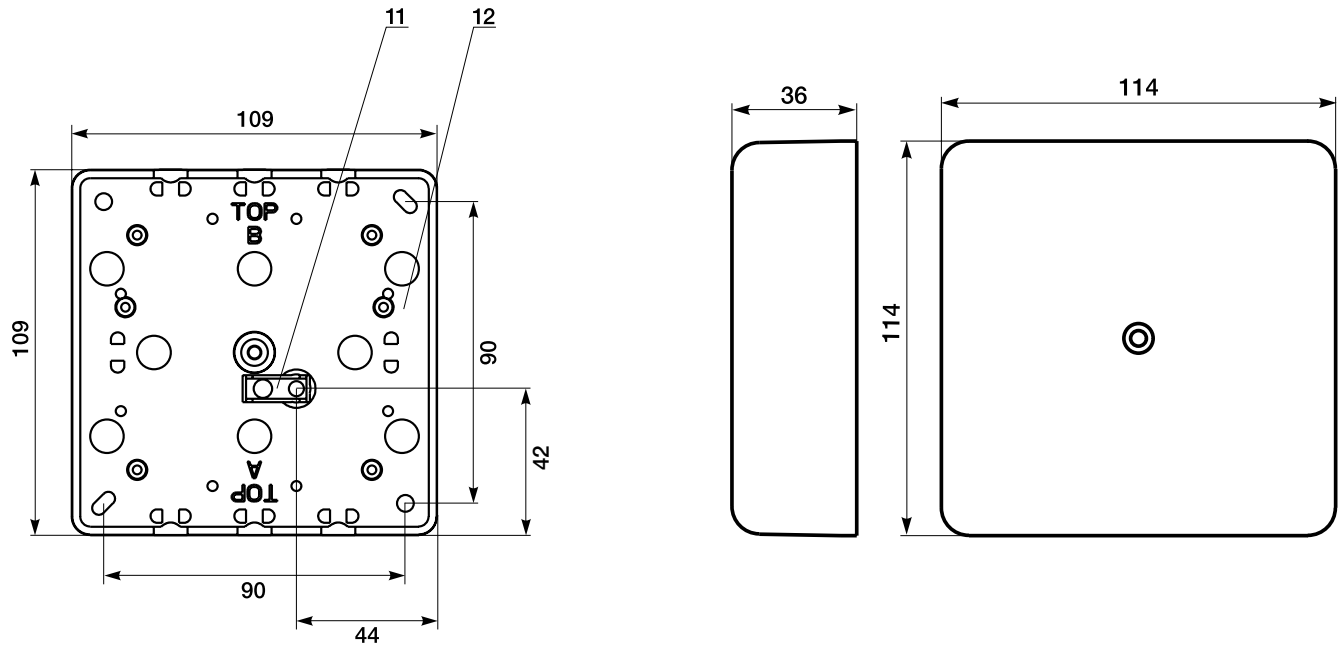


ABB i-bus® KNX

Módulo grupo de detectores, 4 c. MG/A 4.4.1, 2CDG110186R0011

Módulo grupo de detectores, 4 c. MG/E 4.4.1, 2CDG110178R0011

Diagrama de dimensiones



- 11 Punto de ruptura predeterminado de la carcasa para supervisión de sabotaje (fijar a la superficie de montaje mediante tornillos)
- 12 Caja de distribuidor AP para MG/A 4.4.1

Contacte con nosotros

Asea Brown Boveri, S.A.

Low Voltage Products

Illa de Buda, 55

08012 San Quirze del Vallés (Barcelona)

Tel.: 934 842 121

Fax: 934 842 190

www.abb.es/niessen

Asea Brown Boveri, S.A.

Fábrica Niessen

Pol. Ind. de Aranguren, 6

20180 Oiartzun

Tel.: 943 260 101

Fax: 943 260 20

www.abb.es/niessen



Más información en



Nota:

Nos reservamos el derecho a realizar modificaciones técnicas de los productos, así como cambios en el contenido de este documento en todo momento y sin previo aviso.

En caso de pedidos, son determinantes las condiciones correspondientes acordadas. ABB no se hace responsable de posibles errores u omisiones en este documento.

Nos reservamos todos los derechos sobre este documento y todos los objetos e ilustraciones que contiene. Está prohibida la reproducción, la notificación a terceros o el aprovechamiento de su contenido, incluso parcialmente, sin una autorización previa por escrito por parte de ABB.

Copyright© 2016 ABB

Reservados todos los derechos