

Datos técnicos 2CDC505169D0701

## ABB i-bus® KNX

Actuador analógico, 2 canales, AP, 0-10 V  
AA/A 2.1.2, 2CDG110203R0011



### Descripción del producto

El actuador analógico transforma los telegramas recibidos por KNX en señales de salida analógicas. El aparato dispone de 2 salidas. Las salidas analógicas pueden utilizarse de forma independiente entre sí como salidas de tensión con señales de salida ajustables.

El actuador analógico es un aparato de superficie. La conexión al KNX se establece mediante un borne de conexión de bus. El aparato se parametriza y se programa con el ETS. La alimentación de corriente tiene lugar por medio del bus KNX.

# ABB i-bus® KNX

Actuador analógico, 2 canales, AP, 0-10 V

AA/A 2.1.2, 2CDG110203R0011

## Datos técnicos

<b>Alimentación</b>	Alimentación de corriente Consumo de corriente KNX Potencia disipada KNX Potencia disipada P	Mediante ABB i-bus KNX Máx. 12 mA Máx. 250 mW 250 mW
<b>Salidas analógicas</b>	2, A...B Señales de tensión  Carga de señal de salida	0...1 V CC 0...5 V CC 0...10 V CC 1...10 V CC Según parametrización Señal de tensión: ≥ 5 kiloohmios
<b>Corriente de salida</b>	Señal de tensión Con salida de 1...10 V y balastos electrónicos	Máx. 2 mA por canal Máx. 4 mA por canal
<b>Elementos de mando y visualización</b>	Tecla/LED Programar (rojo)	Para asignar la dirección física
<b>Conexiones</b>	Conexión KNX Salidas analógicas A...B  Entrada de cable Longitud de desaislado Rosca de tornillo Par de apriete	Borne de enchufe a tornillo, verde Bornes de enchufe a tornillo, verde 0,08...1,5 mm² rígido/flexible con/sin casquillo final para cable sin manguito de plástico 4 unidades, individual 7 mm M2 Máx. 0,25 Nm
<b>Tipo de protección</b>	IP54	Según DIN EN 60 529
<b>Clase de protección</b>	II	Según DIN EN 61 140
<b>Categoría de aislamiento</b>	Categoría de sobretensión Grado de contaminación	III según DIN EN 60 664-1 II según DIN EN 60 664-1
<b>Tensión de seguridad KNX</b>	SELV 24 V CC	

# ABB i-bus® KNX

Actuador analógico, 2 canales, AP, 0-10 V

AA/A 2.1.2, 2CDG110203R0011

<b>Rango de temperaturas</b>	Servicio	-20 °C...+70 °C
	Almacenamiento	-25 °C...+70 °C
	Transporte	-25 °C...+70 °C
<b>Condiciones ambientales</b>	Humedad máxima del aire	93 %, no admite rocío
	Presión del aire	Atmósfera hasta 2000 m
<b>Diseño</b>	Dimensiones	117 x 117 x 51 mm (H x A x P)
<b>Montaje</b>	Aparato de superficie, fijación por tornillos	
<b>Posición de montaje</b>	A voluntad	
<b>Peso</b>	0,25 kg	
<b>Certificaciones</b>	KNX según EN 50 090-1, -2	Certificado
<b>Marcado CE</b>	De conformidad con la Directiva CEM y la Directiva de Baja Tensión	

Tipo de aparato	Aplicación	Cantidad máxima Objetos de comunicación	Cantidad máxima Direcciones de grupo	Cantidad máxima Asignaciones
AA/A 2.1.2	Salida analógica 2c./*	29	254	254

\* ... = número de versión actual de la aplicación. Consulte la información sobre el software que aparece en nuestra página web.

## Nota

Para una descripción detallada de la aplicación, consulte el manual del producto *Actuador analógico AA/S 4.1.2, AA/A 2.1.2*. Se puede obtener gratuitamente en [www.abb.com/knx](http://www.abb.com/knx).

La aplicación actual está disponible para su descarga en Internet en [www.abb.com/knx](http://www.abb.com/knx). Tras importarla al ETS, la aplicación se encuentra en la ventana *Catálogos*, en *Fabricantes/ABB/Salida/Salida analógica*.

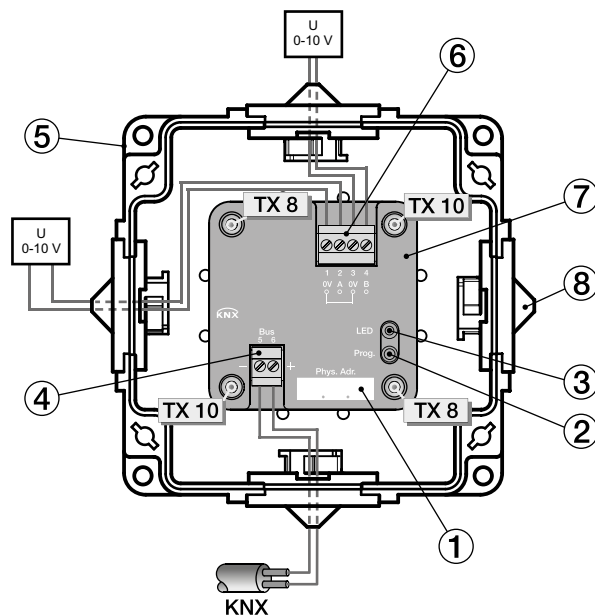
El aparato no admite la función de cierre de un aparato KNX en el ETS. El bloqueo del acceso a todos los aparatos del proyecto con una *clave BCU* no tendrá ningún efecto en este aparato. Este puede seguir leyéndose y programándose.

# ABB i-bus® KNX

## Actuador analógico, 2 canales, AP, 0-10 V

### AA/A 2.1.2, 2CDG110203R0011

#### Esquema de conexión



2CDC072040F0015

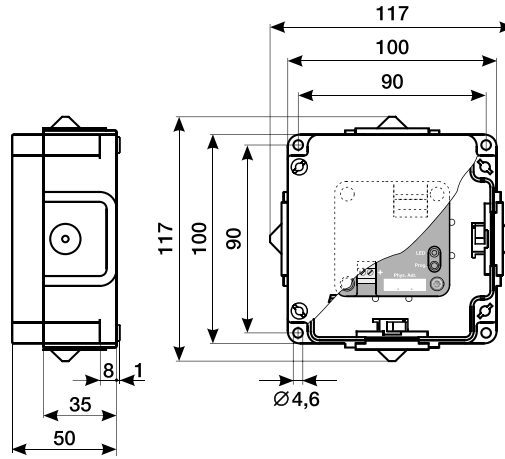
- 1 Campo de rotulación
- 2 Tecla *Programar*
- 3 LED *Programar* (rojo)
- 4 Conexión de bus KNX
- 5 Carcasa
- 6 Salidas analógicas
- 7 Cubierta del aparato
- 8 4 x entrada de cable

# ABB i-bus® KNX

Actuador analógico, 2 canales, AP, 0-10 V

AA/A 2.1.2, 2CDG110203R0011

## Diagrama de dimensiones



2CDC072013F0012

# Contacte con nosotros

## Asea Brown Boveri, S.A.

### Low Voltage Products

Illa de Buda, 55

08012 San Quirze del Vallés (Barcelona)

Tel.: 934 842 121

Fax: 934 842 190

[www.abb.es/niessen](http://www.abb.es/niessen)

## Asea Brown Boveri, S.A.

### Fábrica Niessen

Pol. Ind. de Aranguren, 6

20180 Oiartzun

Tel.: 943 260 101

Fax: 943 260 20

[www.abb.es/niessen](http://www.abb.es/niessen)

Más información en



### Nota:

Nos reservamos el derecho a realizar modificaciones técnicas de los productos, así como cambios en el contenido de este documento en todo momento y sin previo aviso.

En caso de pedidos, son determinantes las condiciones correspondientes acordadas. ABB no se hace responsable de posibles errores u omisiones en este documento.

Nos reservamos todos los derechos sobre este documento y todos los objetos e ilustraciones que contiene. Está prohibida la reproducción, la notificación a terceros o el aprovechamiento de su contenido, incluso parcialmente, sin una autorización previa por escrito por parte de ABB.

Copyright© 2016 ABB

Reservados todos los derechos