

ES BASE MÓDULO UNIDAD INDIVIDUAL RADIO AIRZONE

Módulo para el control de unidades individuales de expansión directa mediante pasarela y comunicación con el termostato de la zona vía radio. Alimentación mediante bus de conexión Airzone del sistema. Montaje en carril DIN o superficie.

Funcionalidades:

- Entrada para la detección de ventana abierta.
- Entrada para la detección de presencia.
- Entrada de sonda.
- Función de sonda remota y sonda distribuida.

Para más información de nuestros productos remítase a myzone.airzone.es

EN AIRZONE BASE INDIVIDUAL UNIT MODULE WIRELESS FOR GATEWAY

Module for controlling direct expansion individual units through gateway. Wireless communications with zone thermostat. Powered through system Airzone connection bus. Mounted on DIN rail or on wall.

Features:

- Input for detection of open windows.
- Input for detection of presence.
- Probe input.
- Remote probe function and distributed probe function.

For further information about our products, go to myzone.airzone.es

PT BASE MÓDULO UNIDAD INDIVIDUAL RÁDIO AIRZONE

Módulo para controlo de unidades individuais de expansão direta através de gateway e comunicação com o termostato da zona por rádio. Alimentação mediante barramento de conexão Airzonedo sistema. Montagem em trilho DIN ou superfície.

Funcionalidades:

- Entrada para deteção de janela aberta.
- Entrada para deteção de presença.
- Entrada de sonda.
- Função de sonda remota e sonda distribuída.

Para obter mais informações sobre nossos produtos, consulte myzone.airzone.pt

AZDI6MCPR

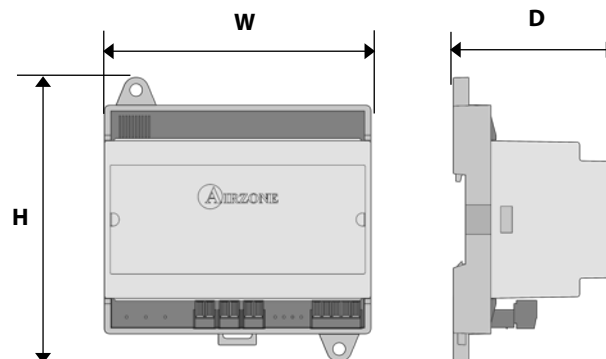


- Acuazone
- Innobus Pro32



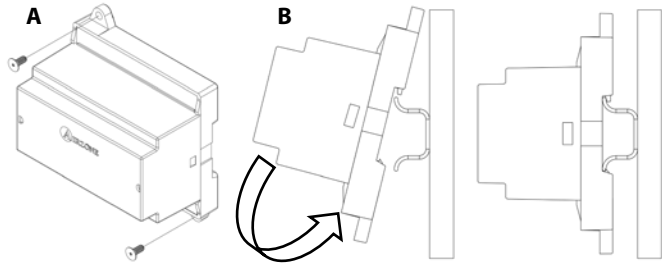
(ES) CARACTERÍSTICAS TÉCNICAS / (EN) TECHNICAL SPECS / (PT) CARACTERÍSTICAS TÉCNICAS

Alimentación y consumo / Power supply and consumption Alimentação e consumo	
Tipo de alimentación / Type of power supply / Tipo de alimentação	Vdc
	V max 12 V
	I max 0,5 A
Consumo Stand-by / Stand-by consumption / Consumo em stand-by	0,4 W
Bus de conexión Airzone / Airzone connection bus Barramento de conexão Airzone	
Tipo de cable / Type of cable / Tipo de cabo	Trenzado y apantallado Shielded twisted pair Trançado e blindado
Hilos de comunicación / Communication wires Fios de comunicação	2 x 0,22 mm ²
Hilos de alimentación / Power supply wires Fios de alimentação	2 x 0,5 mm ²
Distancia máxima / Maximum distance / Distância máxima	100 m
Comunicaciones vía radio / Wireless communications Comunicações rádio	
Frecuencia de comunicación / Communication frequency Frequência de comunicação	868 MHz
Potencia de radiación / Radiation power / Potência de radiação	0 dBm
Distancia máxima en espacio libre / Maximum distance in open space Distância máxima em espaço livre	10 m
Entradas digitales / Digital inputs / Entradas digitais	
Detectores de ventana y presencia Window and presence contacts Detetores de janela e presença	Libre de tensión Voltage-free Livre de tensão
Distancia máxima / Maximum distance / Distância máxima	10 m
Entrada analógica / Analog input / Entrada analógica	NTC 10 KΩ a 25°C
Distancia máxima / Maximum distance / Distância máxima	3 m
Aspectos mecánicos / Mechanical aspects / Aspectos mecânicos	
Montaje / Assembly / Montagem	En carril DIN o superficie On DIN rail or on wall Em trilho DIN ou superficie.
Dimensiones / Size / Dimensões (WxHxD)	105x112x62,8 mm
En unidades DIN / In DIN units / Em unidades DIN	6





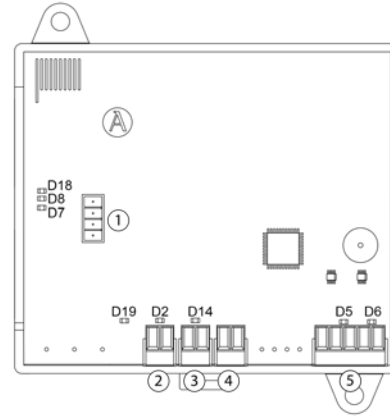
(ES) MONTAJE / (EN) ASSEMBLY / (PT) MONTAGEM



Nota (B): Para retirar el módulo, tire de la lengüeta hacia abajo para liberarlo.
Note (B): To take the module away, pull the reed down to release it.
Nota (B): Para retirar o módulo, puxe-o da lingueta, para baixo, para liberá-lo.



(ES) ELEMENTOS DEL DISPOSITIVO / (EN) DEVICE ELEMENTS / (PT) ELEMENTOS DO DISPOSITIVO



Significado / Meaning / Significado	
1	Conexión pasarela / Gateway connection / Conexão gateway
2	Entrada sonda / Probe input / Entrada de sonda
3	Contacto ventana / Window contact / Contacto janela
4	Contacto presencia / Presence contact / Contacto presença
5	Bus de conexión Airzone / Airzone connection bus / Barramento de conexão Airzone

Nota: Para la conexión del contacto ventana utilizar cable apantallado.
Note: Use a shielded twisted pair to connect the window contact.
Nota: Para conexão do contacto da janela, utilizar cabo blindado.



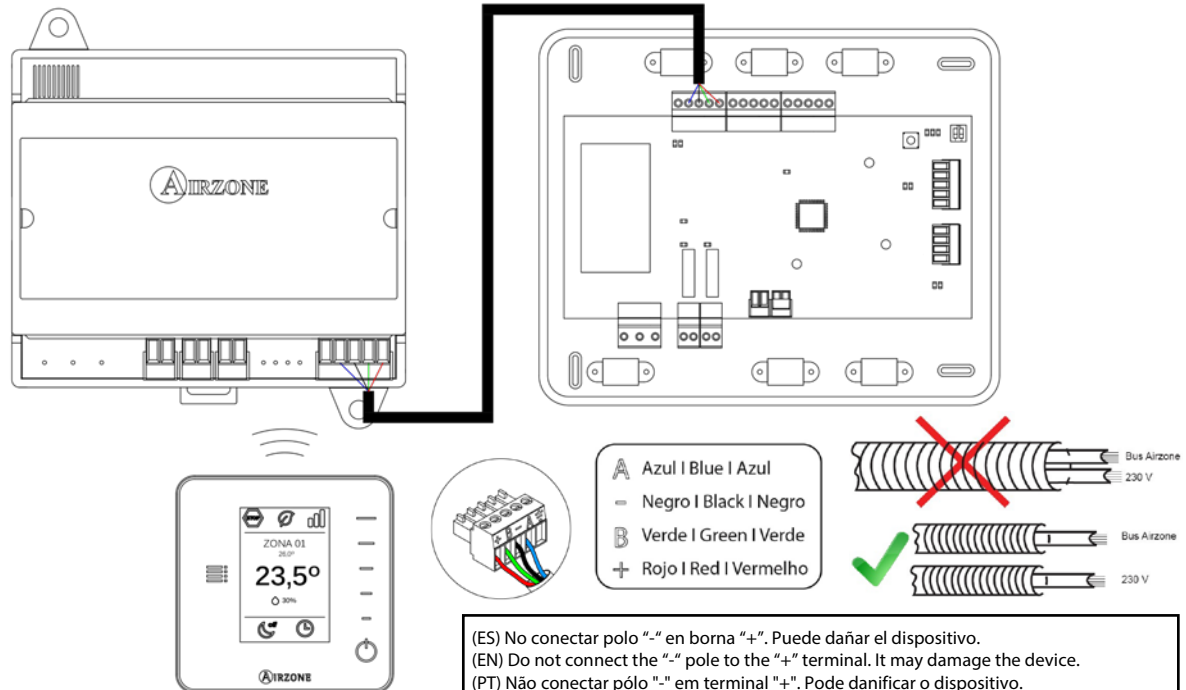
(ES) AUTODIAGNÓSTICO / (EN) SELF-DIAGNOSIS / (PT) AUTODIAGNÓSTICO

Significado / Meaning / Significado			
D2	Alimentación Power supply Alimentação	Fijo Solid Fixo	Rojo Red Vermelho
D5	Transmisión de datos del bus de conexión Airzone Data transmission from Airzone connection bus Transmissão de dados do barramento de conexão Airzone	Parpadeo Blinking Pisca	Rojo Red Vermelho
D6	Recepción de datos del bus de conexión Airzone Data reception from Airzone connection bus Receção de dados do barramento de conexão Airzone	Parpadeo Blinking Pisca	Verde Green Verde
D7	Transmisión de datos de la pasarela Data transmission from gateway Transmissão de dados da gateway	Parpadeo Blinking Pisca	Rojo Red Vermelho
D8	Recepción de datos de la pasarela Data reception from gateway Receção de dados da gateway	Parpadeo Blinking Pisca	Verde Green Verde
D14	Actividad del módulo Module activity Atividade do módulo	Parpadeo Blinking Pisca	Verde Green Verde
D18	Recepción de paquetes vía radio Wireless data packets reception Receção de pacotes via rádio	Conmuta Switches Troca	Verde Green Verde
D19	Canal asociación activo Association channel: active Canal associação ativo	Fijo Solid Fixo	Rojo Red Vermelho



(ES) CONEXIÓN / (EN) CONNECTION / (PT) CONEXÃO

Para la conexión de más de 10 módulos, es necesaria una fuente externa, AZX6POWER. Estos valores pueden verse afectados en función de la distancia entre ellos.
 In order to connect more than 10 modules, it is necessary to have an external power supply (AZX6POWER). These values can be altered depending on the separation distance among them.
 Para conectar mais de 10 módulos, é necessária uma fonte externa, AZX6POWER. Esses valores podem variar em função da distância entre eles.



FR BASE SAV MODULE LOCAL IBPRO32 AIRZONE
UNITE INDIVIDUELLE RADIO

Module pour le contrôle des unités individuelles à détente directe par passerelle et communication avec le thermostat de la zone par radio. Alimentation par bus de connexion Airzone du système. Montage sur rail DIN ou en saillie.

Fonctionnalités :

- Entrée pour la détection de fenêtres ouvertes.
- Entrée pour la détection de présence.
- Entrée de sonde.
- Fonction de sonde à distance et sonde distribuée.

Pour plus d'informations sur nos produits, veuillez vous rendre sur la page myzone.airzonefrance.fr

IT MODULO UNITÀ INDIVIDUALI SINGOLA RADIO NO
INTERFACCIA

Modulo per il controllo di unità individuali a espansione diretta mediante interfaccia e comunicazione con il termostato della zona via radio. Alimentazione mediante bus di collegamento Airzone del sistema. Installazione su guida DIN o superficie.

Funzionalità:

- Entrata per il rilevamento di finestra aperta.
- Entrata per il rilevamento di presenza.
- Entrata della sonda.
- Funzione sonda remota e sonda distribuita.

Per maggiori informazioni sui nostri prodotti utilizzi il nostro sito dedicato myzone.airzoneitalia.it

DE BASISMODUL EINZELGERÄT FUNK AIRZONE

Modul zur Steuerung von Einzelgeräten der Direktverdampfung über Gateway und Kommunikation mit dem Zonenthermostat über Funk. Stromversorgung über Airzone Anschlussbus des Systems. Montage auf DIN-Schiene oder Oberfläche.

Funktionen:

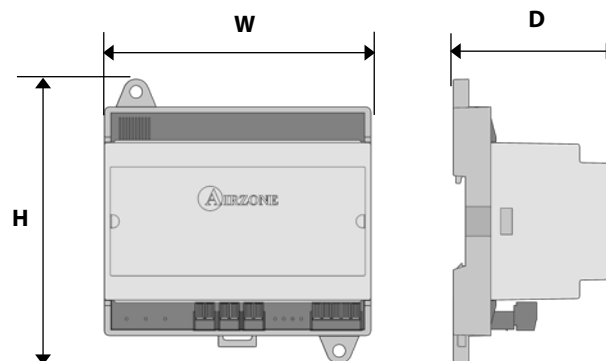
- Eingang zur Erkennung eines offenen Fensters.
- Eingang zur Präsenzerkennung.
- Sondeneingang.
- Funktion Remote-Sonde und dezentrale Sonde.

Weitere Informationen über unsere Produkte siehe myzone.airzone.es

AZDI6MCPR



- Acuazone
- Innobus Pro32



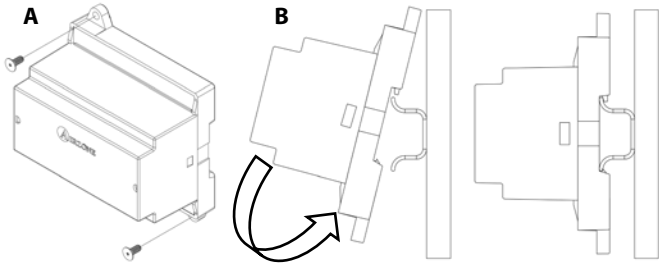
(FR) CARACTÉRISTIQUES TECHNIQUES
(IT) CARATTERISTICHE TECNICHE
(DE) TECHNISCHE DATEN

Alimentation et consommation / Alimentazione e consumo Stromversorgung und Verbrauch	
Type d'alimentation / Tipo di alimentazione/ Versorgungsart	Vdc
	V max 12 V
	I max 0,5 A
Consommation Stand-by / Consumo Stand-by Stand-by-Leistungsaufnahme	0,4 W
Bus de connexion Airzone / Bus di collegamento Airzone Airzone Anschlussbus	
Type de câble / Tipo di cavo / Kabeltyp	Torsadé et blindé Trecciato e schermato Umflochten und abgeschirmt
Fils de communications / Poli di comunicazione Kommunikationsleitung	2 x 0,22 mm ²
Distance maximale / Distanza massima / Max. Abstand	100 m
Communications via radio / Comunicazione via radio Funkverbindungen	
Fréquence de communication / Frequenza di comunicazione Kommunikationsfrequenz	868 MHz
Puissance de radiation / Potenza massima / Max. Leistung	0 dBm
Distance maximale en champ libre / Distanza massima in campo aperto / Max. Abstand im freien Raum	10 m
Entrées numériques / Ingressi digitali / Digitale Eingänge	
Détecteurs de fenêtres et de présence Rilevatori di finestra e presenza Fenster- und Präsenzdetektoren	Libre de tension Libere da tensione Spannungsfrei
Distance maximale / Distanza massima / Max. Abstand	10 m
Entrée analogique / Entrata analogica Analoger Eingang	NTC 10 KΩ a 25°C
Distance maximale / Distanza massima / Max. Abstand	3 m
Aspects mécaniques / Aspetti meccanici / Mechanische Aspekte	
Montage / Montaggio / Montage	Sur rail DIN ou en saillie Su guida DIN o superficie Auf DIN-Schiene oder Oberfläche
Dimensions / Dimensioni / Abmessungen (WxHxD)	105x112x62,8 mm
En unités DIN / Unità DIN / In DIN-Einheiten	6





(FR) MONTAGE / (IT) MONTAGGIO / (DE) MONTAGE



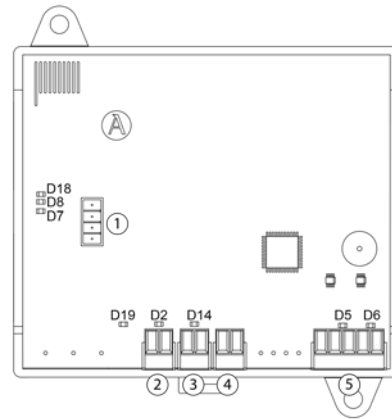
Note (B) : Pour retirer et libérer le module, tirez la languette vers le bas.

Nota (B): Per estrarre il modulo tirare verso il basso la apposita linguetta.

Hinweis (B): Um das Modul zu entfernen, ziehen Sie an der Lasche nach unten, um es frei zu setzen.



(FR) ELEMENTS DU DISPOSITIF / (IT) ELEMENTI DEL DISPOSITIVO / (DE) GERÄTEBESTANDTEILE



Signification / Significato / Bedeutung	
①	Connexion passerelle / Collegamento interfaccia / Gatewayverbindung
②	Entrée sonde / Entrata sonda / Sondeneingang
③	Contact de fenêtre / Contatto finestra / Fensterkontakt
④	Détecteur de présence / Contatto presenza / Präsenzkontakt
⑤	Bus de connexion Airzone / Bus di collegamento Airzone / Airzone Anschlussbus

Note : Utiliser un câble blindé pour la connexion du contact de fenêtre.

Nota: Utilizzare il cavo schermato per il collegamento del contatto della finestra.

Hinweis: Für den Anschluss des Fensterkontakts ist ein abgeschirmtes Kabel zu verwenden.



(FR) AUTODIAGNOSTIC / (IT) AUTODIAGNOSI / (DE) SELBSTDIAGNOSE

Signification / Significato / Bedeutung			
D2	Alimentation Alimentazione Versorgung	Fixe Fisso Fest	Rouge Rosso Rot
D5	Transmission de données au bus de connexion Airzone / Trasmissione dati al bus di collegamento Airzone / Senden der Airzone Anschlussbus	Clignotement Lampeggia Blinken	Rouge Rosso Rot
D6	Réception de données du bus de connexion Airzone / Ricezione dati dal bus di collegamento Airzone / Empfang der Airzone Anschlussbus	Clignotement Lampeggia Blinken	Vert Verde Grün
D7	Transmission de données à la passerelle Trasmissione dati alla interfaccia Senden der gatewaydaten	Clignotement Lampeggia Blinken	Rouge Rosso Rot
D8	Réception de données à la passerelle Ricezione dati della interfaccia Empfang der gatewaydaten	Clignotement Lampeggia Blinken	Vert Verde Grün
D14	Activité du module Attività del modulo Funktion der Modul	Clignotement Lampeggia Blinken	Vert Verde Grün
D18	Réception de paquets de données via radio Ricezione di dati via radio Paketempfang über Funk	Commutation Commuta Schaltet	Vert Verde Grün
D19	Canal association activé Canale di associazione attivo Kopplungskanal aktiv	Fixe Fisso Fest	Rouge Rosso Rot

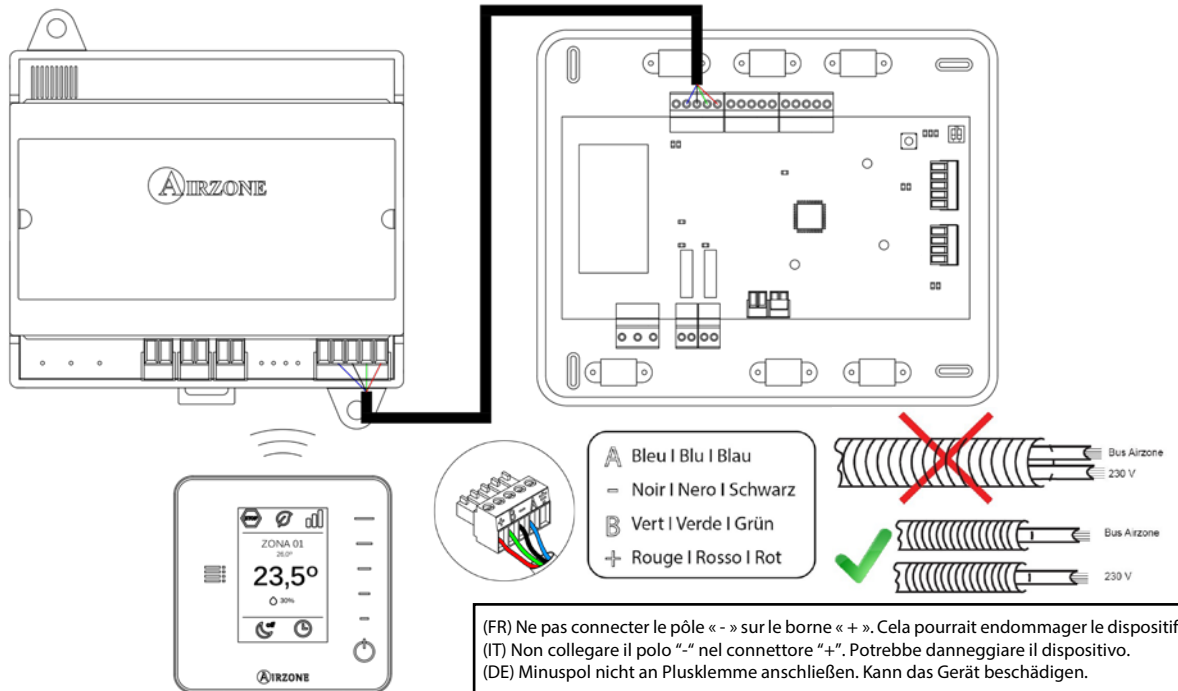


(FR) CONNEXION / (IT) COLLEGAMENTI / (DE) VERBINDUNG

Pour connecter plus de 10 modules, il est indispensable de disposer d'une source externe AZX6POWER. Ces valeurs peuvent varier en fonction de la distance entre ceux-ci.

Per il collegamento di oltre 10 moduli è necessaria una fonte esterna AZX6POWER. Questi valori possono essere condizionati in base alla loro distanza.

Zum Anschluss von mehr als 10 Modulen ist eine externe Quelle AZX6POWER erforderlich. Diese Werte können je nach Entfernung zwischen ihnen Änderungen unterliegen.



(FR) Ne pas connecter le pôle « - » sur le borne « + ». Cela pourrait endommager le dispositif.
(IT) Non collegare il polo « - » nel connettore « + ». Potrebbe danneggiare il dispositivo.
(DE) Minuspol nicht an Plusklemme anschließen. Kann das Gerät beschädigen.