



## INSTRUCCIONES DE USO Y MANTENIMIENTO ASPIRADORES CENTRALES SERIE A Y C

A 30, A 40, A 40 LCD, A 60

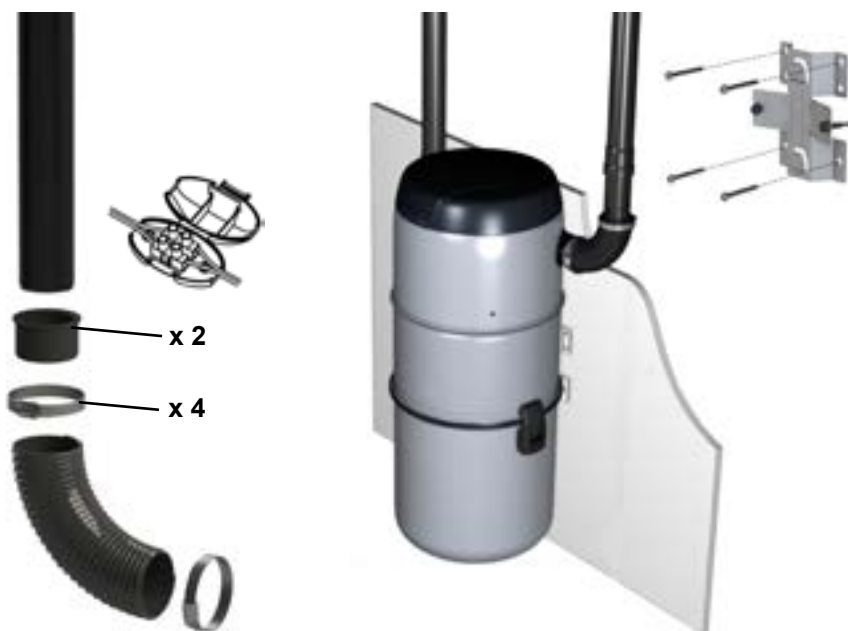


C 30 PREMIUM, C 40 PREMIUM,  
C 40 PREMIUM LCD

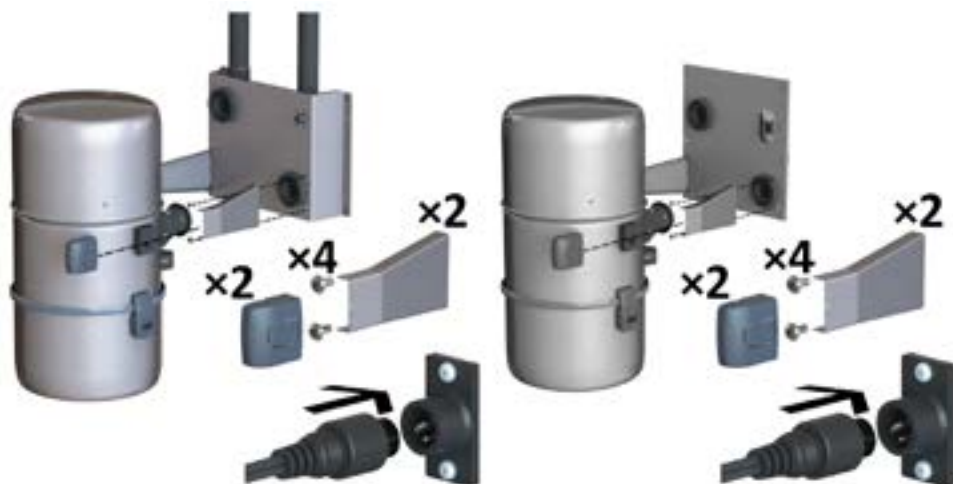


# Guía de instalación rápida

## Serie A



## Serie C



## TABLA DE CONTENIDOS

<b>INDICACIONES GENERALES .....</b>	<b>4</b>
<b>1 INSTALACIÓN .....</b>	<b>5</b>
1.1 Posicionamiento de la unidad central .....	5
<b>2 MANTENIMIENTO .....</b>	<b>5</b>
2.1 Vaciado del contenedor de polvo .....	5
2.2 Mantenimiento del filtro .....	6
2.3 Accesorios de limpieza .....	7
<b>3 DISPOSITIVOS DE SEGURIDAD .....</b>	<b>7</b>
3.1 Protector de sobrecarga .....	7
3.2 Protector de sobrecalentamiento .....	7
<b>4 CABLE DE ALIMENTACIÓN .....</b>	<b>8</b>
<b>5 CONSEJOS ÚTILES .....</b>	<b>8</b>
5.1 Que hacer si la central no se pone en marcha .....	8
5.2 Que hacer si la potencia de succión se ha reducido .....	8
5.3 Que hacer si la manguera de succión está dañada .....	9
5.4 Que hacer en caso de obstrucción del sistema de tuberías o del tubo de salida ..	9
5.5 Detalles necesarios para el mantenimiento .....	9
<b>6 INSPECCIÓN DE LA HERMETICIDAD DEL SISTEMA DE TUBERÍAS .....</b>	<b>10</b>
<b>7 ACCESORIOS .....</b>	<b>10</b>
7.1 Preseparadores .....	10
7.2 Kits de instalación de bolsa de polvo .....	10
7.3 Protector de filtro para la unidad central .....	10
<b>8 DECLARACIÓN CE DE CONFORMIDAD PARA SEGURIDAD ELÉCTRICA .....</b>	<b>11</b>
<b>GARANTÍA EN FINLANDIA .....</b>	<b>11</b>
<b>REGISTRO DE MANTENIMIENTO.....</b>	<b>11</b>

## SIGNIFICADO DE LOS SÍMBOLOS



**ADEVERTENCIA**

**MÁS INFORMACIÓN**

¡Guarde las instrucciones para futuras consultas!

## ¡Gracias por confiar en nuestros productos!

Hemos publicado estas instrucciones para que pueda utilizar su sistema de aspiración centralizada de la mejor manera posible. Estas instrucciones corresponden a los modelos de aspiradores centrales con marcas de la placa de características (Tipo): TE-I650-...-, TE-I750-...-, TE-I950-...-.

Lea atentamente las instrucciones antes de comenzar a utilizar el sistema y siga todas las instrucciones de este manual. Las instrucciones detalladas de instalación de las tomas de pared y los componentes de las tuberías se pueden encontrar en el manual de instalación del sistema de aspiración central Allaway. Para garantizar el funcionamiento, la eficiencia y una larga vida útil de su sistema de aspiración central, siga todas las instrucciones y utilice solamente componentes y suministros originales de Allaway. Conserve los adhesivos del embalaje del producto para facilitar las compras futuras y la ampliación del sistema.

Mantenga este aparato fuera del alcance de los niños pequeños. Este aparato no es un juguete. Este aparato no debería ser utilizado por personas con discapacidades físicas, sensoriales o mentales. Supervise y muestre el uso de este aparato a niños mayores y personas que tengan una experiencia o habilidades insuficientes en el uso del aparato.

## INDICACIONES GENERALES

- Estos aspiradores centrales se han diseñado únicamente para uso doméstico y sólo deben ser utilizados por una sola persona a la vez y sólo para la limpieza normal de polvo y residuos.
- Antes de poner en marcha la unidad por primera vez, compruebe que el contenedor de polvo esté vacío y que el filtro esté colocado.
- Si la unidad central se utiliza para aspirar cualquier sustancia que no sea el polvo normal, debe utilizarse el preseparator Allaway.
- Las tomas de pared están equipadas con captosres que impiden que los objetos más grandes se introduzcan en el sistema de tuberías. Los objetos alargados se quedan atrapados en el codo más cerrado del sistema, situado detrás de las tomas.
- Sólo una toma de pared puede estar abierta en cada momento mientras el sistema está en funcionamiento y las tapas de todas las demás tomas deben estar cerradas. Si se tiene abierta más de una toma a la vez, la potencia de succión del sistema se reduce y se incrementa el riesgo de obstrucciones.

## I INSTALACIÓN

### I.1 POSICIONAMIENTO DE LA UNIDAD CENTRAL

Para obtener instrucciones de instalación detalladas, consulte las instrucciones separadas para la instalación de sistemas de aspiración centralizada Allway, que se entregan de serie junto con los kits de tubos PPK-44 y PPC-44 y que pueden pedirse por separado. Las instrucciones también se encuentran en nuestra página web, [www.allway.es](http://www.allway.es).

- Respete los reglamentos locales relativos a las instalaciones.
- La habitación en la que se instale la unidad central debe ser lo suficientemente espaciosa y estar libre de polvo para proporcionar el aire de refrigeración requerido para el motor.
- La temperatura de la habitación en la que se sitúe la unidad central no debe ser inferior a los +5 °C ni superior a los +35 °C, ni siquiera cuando la unidad está en funcionamiento. El calor producido por el motor de la unidad central se libera a la habitación. Por tanto, es importante asegurarse de que el aire pueda circular libremente alrededor de la unidad y de que ésta no está cubierta (por ejemplo con tejidos) y que la habitación esté adecuadamente ventilada.
- Además de en garages y otras instalaciones de servicio, como salas de máquinas, las unidades centrales pueden instalarse también dentro de las áreas de vivienda, como por ejemplo un cuarto de plancha, una despensa o un armario de artículos de limpieza. También pueden situarse en áreas húmedas o incluso en presencia de agua, como aseos o baños, gracias a su clase de carcasa altamente resistente al goteo (IPx4 resistente a las salpicaduras). Los modelos C30 y C40 cuentan con doble aislamiento, clase de protección II, y el modelo C40 LCD cuenta con conexión a tierra, clase de protección I.
- La unidad central se conecta a una toma eléctrica de 230 V protegida por un fusible de fusión lenta de al menos 10 A o un fusible automático de al menos 16 A.

**No almacene ni manipule materiales inflamables o corrosivos en la habitación en la que esté instalada la unidad central.**

- El tubo de salida de la unidad central siempre se dirige al exterior. Recomendamos instalar un silenciador (accesorio) en el tubo de salida. El silenciador debe posicionarse lo más cerca posible del extremo del tubo de salida para disponer de la máxima potencia. No se deben instalar silenciadores en el lado de succión.

## 2 MANTENIMIENTO

### 2.1 VACIADO DEL CONTENEDOR DE POLVO

El volumen aproximado del depósito de polvo es de 13 o 20 litros dependiendo del modelo. Los intervalos de vaciado del contenedor de polvo pueden establecerse sobre la base de la experiencia. La indicación general es que, en un uso doméstico, el contenedor de polvo debe vaciarse cada tres meses aproximadamente. El contenedor debe ser vaciado antes de que el nivel de polvo alcance la parte inferior de los enganche de apertura rápida. De esta forma se impide que el polvo rebose por encima de los bordes del contenedor en el momento de vaciarlo.

Abra los enganches de apertura rápida (1) del contenedor de polvo. El contenedor de polvo (2) está ahora suspendido sobre la unidad central. Sujete los enganches y tire del contenedor de polvo hacia fuera para vaciarlo.

Limpie cuidadosamente la junta (3) y vuelva a colocar el contenedor de polvo en su lugar.

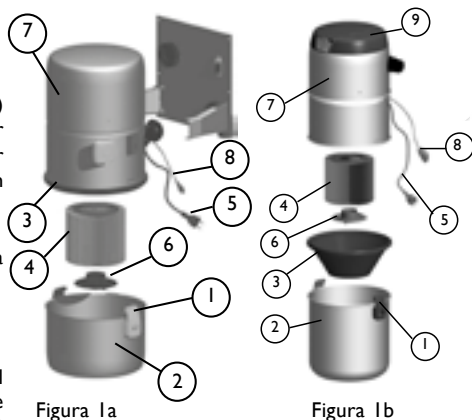
Se recomienda lavar el contenedor de polvo con un detergente suave al menos una vez al año. Anote en el registro de mantenimiento de la página 11 cualquier mantenimiento que realice, para un mayor control de los intervalos de mantenimiento.

## 2.2 MANTENIMIENTO DEL FILTRO

(Figuras 1a y 1b)

La unidad central está equipada con un filtro (4) que protege la turbina del polvo. El filtro debe estar intacto y colocado correctamente. Puede adquirir filtros nuevos en los principales distribuidores y en los servicios técnicos autorizados de Allaway.

- Desenchufe el cable de alimentación (5) de la toma.
- Extraiga el contenedor de polvo y vacíelo.
- Retire con cuidado, si existe, el protector del filtro (consulte la sección protector del filtro de la unidad central), afloje la tuerca de montaje (6) situada debajo del filtro y retire el filtro (4).
- Limpie el filtro cepillándolo con suavidad o sustitúyalo si presenta daños o está obstruido. No permita que entre ninguna suciedad en el interior del filtro.



**!** Nunca limpie el filtro con aire comprimido o golpeándolo.

- Retire todo el polvo suelto de la superficie del filtro y coloque el filtro en su lugar. Apriete la tuerca de montaje (6) con la mano, coloque el nuevo protector de filtro (accesorio) en su lugar, limpie cuidadosamente el cono ciclónico / junta (3) y coloque el cono ciclónico (serie A) y el depósito de polvo.
- Enchufe el cable de alimentación (5) en la toma.

**i** Recomendamos sustituir el filtro al menos cada 3 años. Si se utiliza una bolsa de polvo, sustituya el filtro sólo cuando sea necesario.

### Consejos para lavar el filtro

#### **i** 1. Lavado del filtro

**Siempre desconecte el cable de alimentación de la red mientras la unidad central no tenga un filtro. Lavar el filtro con agua corriente (máx. 30°C) o en una ducha con un chorro suave. Evite frotar excesivamente el filtro. Después del lavado, revise el filtro por cualquier daño ocasionado durante el uso o el lavado. Nunca utilice un filtro dañado en la unidad central. Si se lava incorrectamente, el filtro puede resultar dañado y el uso de un filtro dañado en la unidad central puede causar un fallo grave en el sistema. Nunca lave el filtro con una hidrolimpiadora, en una lavadora, con agua a más de 30 grados de temperatura, usando un cepillo grueso o con productos químicos o detergentes.**

#### 2. Secado del filtro

**El filtro debe dejarse secar antes de ser reemplazado en la unidad central. Agite suavemente el exceso de agua del filtro después del lavado. Deje secar el filtro a temperatura ambiente de 1 a 4 días, girándolo cada 24 horas.**

## 2.3 ACCESORIOS DE LIMPIEZA

**¡Instruya a los niños acerca de cómo usar el sistema y supervíselos mientras lo hacen! La velocidad y la potencia de vacío del flujo de aire de la manguera de succión y las boquillas son elevadas.**

Los accesorios de limpieza sufren desgaste en función de la frecuencia de uso y los materiales del suelo y deben ser sustituidos cuando sea necesario. Su vida útil puede prolongarse considerablemente limpiándolos tras cada uso, para eliminar la suciedad acumulada, y almacenándolos adecuadamente.

Tras la aspiración, separe el tubo telescópico y las boquillas del mango y guárdelas en el portaboquillas con el cepillo de la boquilla para suelo/alfombras retraído. Evite guardar los accesorios de limpieza en lugares en los que estén expuestos a la luz solar directa, dado que la exposición a largo plazo a la luz UV hace que los componentes de plástico, y especialmente la manguera, se vuelvan más frágiles y se acorte su vida útil. Guarde la manguera en el soporte para la manguera de succión.

Las instrucciones de uso y mantenimiento se suministran con los equipos de limpieza que se venden por separado. Recuerde la compatibilidad del sistema de arranque y su unidad central al comprar el equipo de limpieza.

## 3 DISPOSITIVOS DE SEGURIDAD

*i* Las unidades centrales están equipadas con dispositivos de seguridad que detienen la unidad en caso de un fallo de funcionamiento. Si el problema que provoca el disparo de los dispositivos de seguridad no se resuelve y el sistema se utiliza independientemente del fallo de funcionamiento, pueden producirse daños en el sistema. Por esta razón, los dispositivos de seguridad no deben considerarse como indicadores de cuándo el depósito de polvo requiere ser vaciado o cuando el filtro necesita mantenimiento, o de otro modo como medios para permitir que el sistema sea utilizado o instalado de manera contradictoria con las instrucciones.

### 3.1 PROTECTOR DE SOBRECARGA

La unidad central está equipada con un **protector de sobrecarga** que detiene la unidad en caso de sobrecarga o fallo de funcionamiento. El protector de sobrecarga no puede ser restablecido y debe ser sustituido por un servicio técnico autorizado de Allway. Al sustituir el protector de sobrecarga, la causa del disparo debe ser investigada y resuelta, junto con cualquier otra avería.

### 3.2 PROTECTOR DE SOBRECALENTAMIENTO

El **protector de sobrecalentamiento de la turbina** se encuentra dentro de la unidad y detiene la unidad central en caso de que la turbina se sobrecaliente. Espere hasta que la turbina se haya enfriado y el protector de sobrecalentamiento se haya restablecido (aproximadamente 10-15 minutos). Descubra por qué el protector de sobrecalentamiento se ha disparado y elimine la causa (por ejemplo, depósito de polvo completo, filtro bloqueado, bloqueo en el sistema de tuberías, toma de pared, tubo de salida, accesorios de limpieza o rejilla de expulsión). Si lo que causa que los dispositivos de seguridad se disparen no se resuelve y el sistema se utiliza independientemente del mal funcionamiento, puede producirse un daño al sistema.

**¡** El interior de la carcasa del motor de la unidad central no contiene componentes que deban ser mantenidos por el usuario (figura 1a: 7 / 1b: 7, 9). Recomendamos que la necesidad de mantenimiento y sustitución de la turbina del motor eléctrico y de otras piezas del interior de la carcasa del motor sea realizada por un servicio técnico autorizado de Allway tras aproximadamente 600 horas de uso, lo que corresponde a aproximadamente 8 años si el dispositivo se utiliza un promedio de una hora y media por semana.

## 4 CABLE DE ALIMENTACIÓN

Si el cable de alimentación de la unidad central ha sufrido daños, es necesario sustituirlo con un cable especial compatible con el modelo de unidad central en cuestión y suministrado por el fabricante. Puede adquirir los cables de alimentación en los servicios técnicos autorizados de Allaway.

## 5 CONSEJOS ÚTILES

### 5.1 QUE HACER SI LA UNIDAD CENTRAL NO SE PONE EN MARCHA

- Compruebe que el cable de alimentación a 230V esté intacto.
- Compruebe si es posible poner en marcha la unidad central desde las otras tomas de pared.
- Compruebe que el conector de baja tensión (figura 1a: 8) esté conectado correctamente a su conector en el soporte de pared de la unidad central (serie C) / Compruebe la conexión entre los cables de baja tensión y la unidad central (serie A, figura 1b: 8).
- Compruebe si es posible poner en marcha la unidad central con el conector de bajo tensión (figura 1a y 1b: 8) de la unidad central, cerrando el circuito de puesta en marcha con un fragmento de alambre metálico.
- En el caso de las mangueras de succión que están equipadas con un mecanismo de puesta en marcha en el mango, compruebe que el circuito de puesta en marcha de la manguera esté intacto. Si la unidad central puede ponerse en marcha por ejemplo conectando los pines de contacto de una toma de pared con un fragmento de alambre metálico, pero no con el interruptor de control del mango de la manguera de succión, el fallo puede estar en la manguera o en el interruptor.
- Si es posible poner en marcha la unidad central con el conector de bajo voltaje pero no abriendo una toma de pared, compruebe que los cables de baja tensión están conectados a la unidad central y a las tomas de pared y que no haya roturas en los cables.
- Compruebe si el protector de sobrecalentamiento dentro de la unidad se ha disparado como resultado del sobrecalentamiento de la turbina. Si es así, espere a que la turbina se enfríe lo suficiente (aproximadamente 15 minutos) y luego verifique que el filtro no esté bloqueado, que el depósito de polvo o la bolsa de polvo no estén llenos y que no haya obstrucciones en las tomas de pared, el tubo de salida o los accesorios de limpieza.
- Compruebe si el protector de sobrecarga del motor eléctrico se ha disparado. Si este es el caso, el relé de puesta en marcha de la unidad central hará un sonido de clic, pero el motor no se pondrá en marcha. Póngase en contacto con un servicio técnico autorizado Allaway.

### 5.2 QUÉ HACER SI LA POTENCIA DE SUCCIÓN SE HA REDUCIDO

- Compruebe que todas las demás tomas de pared están cerradas y que no tengan fugas.
- Compruebe que no hay objetos en el interior de la toma de pared que podrían obstruir el flujo.
- Compruebe que la manguera de succión esté intacta y que no haya objetos que puedan obstruir el flujo.
- Compruebe que el contenedor de polvo esté instalado correctamente.
- Compruebe que el depósito de polvo no está lleno o que la bolsa de polvo no requiere reemplazo.
- Compruebe que el filtro esté en buen estado.
- Compruebe que el sistema de tuberías es hermético.



### 5.3 QUÉ HACER SI LA MANGUERA DE SUCCIÓN ESTÁ DAÑADA

Corte la parte dañada y vuelva a conectar la manguera con un manguito de extensión. Si la manguera se rompe cerca del conector de la manguera o del mango, separe el conector o el mango, recorte la parte dañada y gire el conector de la manguera o el mango para montarlo nuevamente en la manguera. La rosca de los componentes de la manguera es hacia la izquierda. La manguera es una pieza consumible, así que cambie de vez en cuando por una nueva. Las mangueras están disponibles en los concesionarios Allway.

En las mangueras de succión equipadas con un mecanismo de puesta en marcha en el mango, los hilos del circuito de puesta en marcha están incorporados en la manguera. No es posible acortar ni prolongar la manguera. En caso de daños en la manguera, póngase en contacto con servicio técnico autorizado Allway. Puede extender la manguera de succión con una manguera de extensión de encendido / apagado (accesorio).

### 5.4 QUÉ HACER EN CASO DE OBSTRUCCIÓN DEL SISTEMA DE TUBERÍAS O DEL TUBO DE SALIDA

- Vacíe el contenedor de polvo y limpie o sustituya el filtro.
- Localice la obstrucción aspirando tiras de papel de cocina a través de las tomas de pared. Si las tiras de papel llegan al contenedor de polvo, quiere decir que ese tramo del sistema de tuberías está despejado.
- Una vez localizada la obstrucción, desconecte la unidad central y compruebe que no haya obstrucciones en las mangueras de acople. A continuación, utilice el casquillo de la manguera de succión para conectar el acople del lado de succión a una toma de pared a lo largo del tramo bloqueado [o a la toma de pared más cercana a la obstrucción, si la obstrucción se encuentra en la tubería central]. Ponga en marcha la unidad central con el conector de bajo voltaje [figura 1;7], utilizando un fragmento de hilo metálico, y a continuación vaya al lugar en el que está montada normalmente la unidad central. Cierre y abra la abertura del tubo de succión con la mano para enviar golpes de vacío hacia el tubo obstruido. Si la obstrucción no se ha desprendido en 10-15 segundos, desconecte la unidad central de la toma de pared para que la turbina reciba aire entretanto y que no se sobrecaliente. Repita el proceso tras aproximadamente un minuto.
- Si no es posible desprender la obstrucción mediante succión y puede localizar dónde se encuentra, conviene examinar si el sistema de tuberías es fácilmente accesible sin tener que desmantelar una parte considerable de su estructura. Si el sistema de tuberías es accesible, normalmente la obstrucción puede eliminarse abriendo un empalme de la tubería.
- No utilice nunca sobrepresión, por ejemplo aire comprimido, para intentar eliminar una obstrucción del sistema de tuberías, dado que la sobrepresión hará que los empalmes entre tuberías se abran.
- También puede intentar desprender la obstrucción introduciendo un muelle tensor en el sistema de tuberías, poniendo cuidado para no dañar los empalmes.
- Si ninguna de las medidas descritas arriba le permite resolver la obstrucción del sistema de tuberías, póngase en contacto con un servicio técnico autorizado Allway.

### 5.5 DETALLES NECESARIOS PARA EL MANTENIMIENTO

Antes de ponerse en contacto con un servicio técnico autorizado Allway, anote el tipo y número de serie (N: o) de su unidad central, marcados en la placa de identificación en la superficie externa de la unidad central, en el lado de la carcasa de la turbina. (Figura 2).

Al escanear el código QR, puede obtener el modelo, el tipo técnico y el número de serie de su unidad central en su teléfono o tablet.

Mantenga siempre la unidad en su posición vertical durante el transporte y tenga cuidado de no dejarla caer ni de que sufra golpes.



Figura 2

## 6 INSPECCIÓN DE LA HERMETICIDAD DEL SISTEMA DE TUBERÍAS

Ponga en marcha la unidad central con todas las tomas de pared cerradas, colocando para ello un fragmento de hilo metálico en el conector de bajo voltaje (figura 1:8). Si sigue saliendo aire del tubo de salida tras aproximadamente 10 segundos, quiere decir que hay una fuga en el sistema de tuberías. Es necesario localizar y reparar la fuga. No mantenga en marcha la unidad más de 20 segundos con todas las tomas de pared cerradas. Si la instalación es totalmente hermética, la turbina no recibirá aire, por lo que se recalentará y podrá sufrir daños. La válvula de derivación debe permanecer bloqueada durante la inspección utilizando para ello, por ejemplo, un fragmento de cartón (figura 3).



Figura 3

## 7 ACCESORIOS

### 7.1 PRE-SEPARADORES

Pre-separador EE-20, acero. Código de producto 80603 / Código HVAC 6901215

Pre-separador EE-20, plástico. Código de producto 80604 / Código HVAC 6901216

El EE-20 ha sido diseñado para aspirar líquidos, arena y residuos gruesos. Si el sistema cuenta con una bolsa de polvo, el EE-20 también permite la aspiración de cenizas frías y polvo seco fino.

**! Las sustancias pegajosas y los fragmentos de vidrio pueden dañar el sistema de tuberías. La unidad central no debe ser utilizada para aspirar líquidos ni sustancias que no sean el polvo normal, a no ser que se utilice el preseparador Allway adecuado.**

### 7.2 KITS DE INSTALACIÓN DE BOLSAS

Serie A (20l). Código de producto 81115 / Código HVAC 6901391

Serie C (13l). Código de producto 81114 / Código HVAC 6901390

Las unidades centrales pueden equiparse con una bolsa de polvo. Encontrará los kits de instalación de bolsa de polvo en los principales distribuidores. El uso de una bolsa de polvo no es obligatorio, pero sí se recomienda. Junto con el kit de instalación de la bolsa de polvo se entregan instrucciones de instalación detalladas.

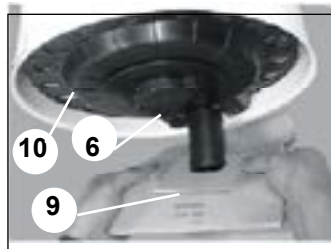


Figura 4

Si se utiliza un kit de instalación de bolsa de polvo (figura 4), la sustitución de la bolsa de polvo y el mantenimiento del filtro se realizan de la forma siguiente:

Retire la bolsa de polvo (9), afloje la tuerca de montaje (6) situada debajo del filtro, retire el apoyo para bolsa de polvo (10) y separe el filtro (consulte la sección Mantenimiento del filtro).

### 7.3 PROTECTOR DE FILTRO

Protector filtro, 5 uds/bolsa. Código de producto 80692 /código HVAC 6901276

El protector de filtro (figura 5) facilita la limpieza del filtro y prolonga los intervalos de mantenimiento del filtro y su vida útil. El uso de un protector de filtro no es obligatorio, pero sí se recomienda. No utilice nunca un protector de filtro en las unidades centrales equipadas con una bolsa de polvo. Encontrará los protectores de filtro en los principales minoristas (se venden en bolsas de 5 unidades).

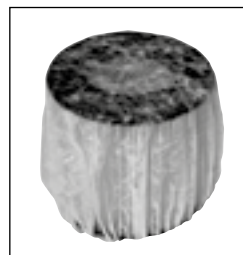


Figura 5

## 8 DECLARACIÓN CE DE CONFORMIDAD PARA SEGURIDAD ELÉCTRICA

Allway Oy, Kangasvuorentie 32, 40340 Jyväskylä, Finlandia, declara que: hereby declares that

Los aspiradores centrales de tipo: TE-1650-...-, TE-1750-...-, TE-1950-...-

han sido fabricados de acuerdo con las normas armonizadas pertinentes y cumple con los requisitos actuales de la Directiva de Bajo Voltaje (2006/95/EC), la Directiva de Compatibilidad Electromagnética (2004/108/CE) y la restricción en la utilización de determinadas sustancias peligrosas en aparatos eléctricos y electrónicos Directiva RoHS 2 (2011/65/EC).

## SERVICIO TÉCNICO Y GARANTÍA

Puede encontrar una lista de nuestros distribuidores Allway autorizados en nuestro sitio web en [www.allway.es](http://www.allway.es).

## SU OPINIÓN NOS IMPORTA

Le agradecemos cualquier comentario que desee hacernos llegar. Le rogamos que dirija sus consultas y comentarios por correo electrónico a [info@allway.es](mailto:info@allway.es).

## REGISTRO DE MANTENIMIENTO

Tipo \_\_\_\_\_ N° \_\_\_\_\_ Primer uso (fecha) \_\_\_\_\_

Vaciado del contenedor de polvo o sustitución de la bolsa de polvo	Limpieza del filtro	Sustitución del filtro	Vaciado del contenedor de polvo o sustitución de la bolsa de polvo	Limpieza del filtro	Sustitución del filtro

JYVÄSKYLÄ, FINLAND  
[www.allaway.es](http://www.allaway.es)



13705 rev09 fi/se/en 12/2014