

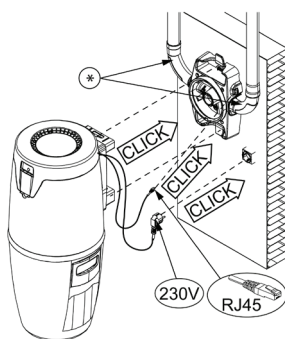
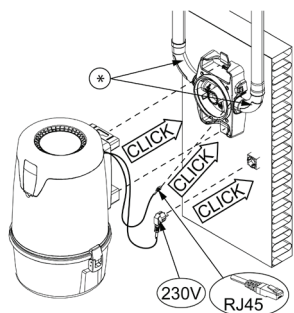


Instrucciones de uso y mantenimiento de las unidades centrales de las series Z y X

Z SERIES Z 55, Z 45, Z 35

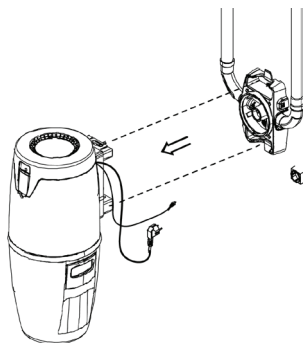
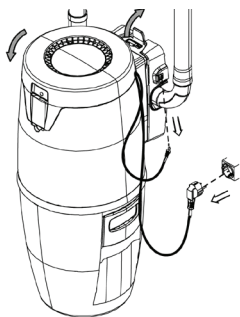
X SERIES X 50, X 40, X 30

Guía de instalación rápida



* Los codos de 90 °
están incluidos en
la entrega.

Guía de desinstalación rápida



Símbolos Allway utilizados



Práctico soporte de pared



Toma de aspiración integrada



Bolsa de polvo opcional



Tamaño del depósito

¡Guarde las instrucciones para su uso posterior!

TABLA DE CONTENIDOS

1 INSTRUCCIONES GENERALES.....	4
2 INSTRUCCIONES DE SEGURIDAD	5
2.1 Símbolos de advertencia.....	5
2.2 Notas importantes relacionadas con la seguridad	6
3 INSTALACIÓN Y USO DEL DISPOSITIVO.....	7
3.1 Espacio de instalación de la unidad central	7
3.2 Arrancando la unidad central.....	8
3.3 Toma de aspiración integrada para la máquina serie Z	9
4 MANTENIMIENTO.....	10
4.1 Vaciar el contenedor de polvo	10
4.2 Mantenimiento del filtro	11
4.3 Mantenimiento del equipo de limpieza	13
5 CABLE DE ALIMENTACIÓN Y DISPOSITIVOS DE SEGURIDAD.....	14
5.1 Cable de alimentación.....	14
5.2 Protección contra sobrecorriente	14
5.3 Protección contra sobrecalentamiento	15
6 CONSEJOS RÁPIDOS.....	16
6.1 Si la unidad central no arranca, verifique	16
6.2 Si la succión es más débil, compruebe	16
6.3 Si la manguera de aspiración se daña	17
6.4 Si la tubería de aspiración o el tubo de salida se bloquean	17
6.5 Información de la máquina para el mantenimiento	18
7 COMPROBACIÓN DE LA HERMETICIDAD DEL SISTEMA DE TUBERÍAS.....	19
8 ACCESORIOS.....	20
8.1 Preseparador.....	20
8.2 Kit de instalación de la bolsa de polvo	20
8.3 Cambio de una bolsa de polvo y mantenimiento del filtro, para un dispositivo con una bolsa de polvo	23
8.4 Protección del filtro de la unidad central	24
9 DECLARACIÓN DE CONFORMIDAD EU	25
10 SOPORTE DE MANTENIMIENTO.....	25
11 VALORAMOS SU OPINIÓN.....	25
12 GARANTÍA (SÓLO APLICABLE PARA ESPAÑA).....	26
REGISTRO DE MANTENIMIENTO.....	27

¡Gracias por la confianza que ha demostrado en nuestros productos!

Hemos escrito estas instrucciones de uso y mantenimiento para que pueda aprovechar al máximo su sistema de aspiración centralizada. Las instrucciones están destinadas a los modelos de aspiradoras centrales con las siguientes marcas en la placa de características: tH-1350-HA - ..., tH-1550-HA - ..., tH-1560-HA - ..., tH-1850-HA-

Lea atentamente las instrucciones antes de usar el sistema y siga todas las instrucciones de este manual. Las instrucciones detalladas de instalación para las tomas de pared y partes de la tubería se pueden encontrar en el manual de instalación del sistema de limpieza de aspiración central Allaway. Puede garantizar el funcionamiento, la eficiencia y la larga vida útil de su sistema aspiración centralizada siguiendo todas las instrucciones y utilizando únicamente las piezas y accesorios originales de Allaway. Guarde las etiquetas adhesivas del embalaje del producto para facilitar futuras expansiones y suministros del sistema.

Mantenga el dispositivo fuera del alcance de los niños menores de 8 años. El dispositivo no está pensado como un juguete. El dispositivo no está diseñado para ser utilizado por personas con capacidades físicas, sensoriales o mentales reducidas. Guíe y controle a los niños mayores y personas con experiencia y habilidades insuficientes en el uso del dispositivo.

1 INSTRUCCIONES GENERALES

- Esta aspiradora central está diseñada solo para uso doméstico, como sistema de un solo usuario para aspirar el polvo del hogar.
- Antes de poner en marcha el dispositivo por primera vez, verifique que el contenedor de polvo de la unidad central esté vacío y que el filtro esté en su lugar.
- Si la unidad central se usa para otros fines que no sean aspirar el polvo común de la casa, siempre se debe usar un preseparador Allaway.
- Las tomas de pared tienen unos captosres patentados que evitan que los objetos más grandes entren en sistema de tuberías. El codo más cerrado en todo el sistema de tuberías se encuentra directamente detrás de la toma de pared. Esto evita que los objetos largos entren en el sistema de tuberías.
- Al usar el sistema, solo se permite abrir una toma de pared a la vez. Las demás tomas de pared deben mantenerse cerradas. Si otra toma de pared está abierta, la presión disminuirá y aumentará el riesgo de obstrucción en la tubería.

2 INSTRUCCIONES DE SEGURIDAD

Siga cuidadosamente estas instrucciones de operación y mantenimiento. Mantenga el dispositivo fuera del alcance de los niños menores de 8 años. El dispositivo no está pensado como un juguete. El dispositivo no está diseñado para ser utilizado por personas con capacidades físicas, sensoriales o mentales reducidas. Guíe y controle a los niños mayores y personas con experiencia y habilidades insuficientes en el uso del dispositivo.

2.1 Símbolos de advertencia

Esta guía utiliza los siguientes símbolos:



Peligro:

- Peligro para la vida o riesgo de lesiones.



Nota:

- Puede dañar el producto.



Tenga en cuenta:

- Es bueno saberlo



Reciclaje:

- Recicle los materiales marcados con el símbolo de reciclaje. Recicle el paquete colocándolo en un contenedor de reciclaje adecuado.



Reciclaje de residuos eléctricos y electrónicos:

- El producto no se puede desechar como residuo doméstico. El producto debe llevarse a un punto de recogida para el reciclaje de dispositivos eléctricos y electrónicos. Su punto de recogida de residuos local o su autoridad pueden proporcionarle más información sobre el reciclaje de este producto.

2.2 Notas importantes relacionadas con la seguridad



Peligro:

- **Riesgo de descarga eléctrica.**
- Nunca aspire ningún líquido.
- No limpie mojando en agua.
- Desenchufe el cable de alimentación del dispositivo antes de vaciar el contenedor de polvo o realizar otros trabajos de mantenimiento.
- Compruebe regularmente que el cable de alimentación y el enchufe no estén dañados.
- No utilice el dispositivo si el cable de alimentación está dañado. Un cable de alimentación dañado debe ser reemplazado por un cable de alimentación similar por un profesional.



Peligro:

- Riesgo de incendio o explosión.
- No aspire objetos que estén ardiendo o del que salga humo, como cigarrillos, cerillas, cenizas o líquidos o gases inflamables. Preste especialmente atención a las ascuas de la chimenea, aun cuando parezcan apagadas, ya que la velocidad del aire en el interior de las tuberías, puede encender cualquier mínima chispa. No aspire en locales que contengan líquidos o gases inflamables.

Peligro:



- **Riesgo de lesiones**
- No utilice el dispositivo como un juguete.
- Apague el dispositivo antes de retirar cualquier objeto que tenga atascado.
- Siempre desenchufe el cable de alimentación de la toma de corriente antes de limpiar y mantener el dispositivo.

Nota:



- Utilice el dispositivo solo para aspirado en seco en locales interiores.
- No instale el dispositivo al aire libre.
- No aspire si el filtro no está en su lugar.
- No aspire objetos afilados que puedan dañar el dispositivo.
- No aspire ningún objeto que pueda bloquear las mangueras o tuberías.
- No aspire polvo fino, como hormigón, cemento, yeso, harina...
- No utilice la aspiradora, si la manguera de aspiración está bloqueada. Compruebe regularmente el estado de la manguera de aspiración.

- No levante ni tire del dispositivo por el cable de alimentación. Desenchufe el cable de alimentación del dispositivo sujetando el enchufe, nunca del propio cable.
- Apague y desenchufe el aparato inmediatamente en caso de notar algún ruido anormal, olor a quemado, humo o cualquier otro accidente durante su uso.
- Asegúrese de que el agua o la humedad condensada no entren en el sistema durante la instalación.
- Los trabajos de mantenimiento y reparación solo pueden ser realizados por servicios técnicos autorizados de Allaway. Utilice únicamente repuestos y equipos originales recomendados por el fabricante. Siempre transporte el dispositivo verticalmente, con el lado derecho hacia arriba.
- No deje caer el dispositivo.
- No exponga el dispositivo a impactos.



Tenga en cuenta:

- Allaway niega toda responsabilidad por daños causados por el uso inapropiado del dispositivo o por modificaciones hechas al dispositivo.

3 INSTALACIÓN Y USO DE LA UNIDAD CENTRAL

3.1 Espacio de instalación de la unidad central



Peligro:

- **Riesgo de incendio**
Queda prohibido almacenar o manipular materiales inflamables o corrosivos en la misma habitación que la unidad central.



Tenga en cuenta:

- El tubo de salida de aire debe estar equipado con un silenciador.

- Las instrucciones de instalación más detalladas están disponibles como instrucciones de instalación separadas del sistema de aspiración centralizada Allway, que se entregan de forma predeterminada con paquetes de tuberías PPK-44 y PPC-44, y por separado cuando se piden por separado.
- Las instrucciones también están disponibles en nuestro sitio web: www.allway.es
- Deben seguirse las normativas oficiales al instalar el sistema.
- El espacio de instalación de la unidad central debe ser lo suficientemente grande y libre de polvo para el aire de refrigeración del motor.
- La temperatura del espacio de instalación no debe ser inferior a +5 ° C o superior a +35 ° C cuando el dispositivo se está utilizando. El calor generado por el motor de la unidad central se libera en el espacio de instalación. Por lo tanto, debe garantizarse la circulación de aire alrededor del dispositivo y también debe asegurarse de que el dispositivo no haya sido cubierto, por ejemplo, con textiles y que el espacio de instalación tenga suficiente ventilación.
- Las unidades centrales de las series X y Z se pueden colocar, además de en espacios secundarios (como almacenes, cuartos de instalaciones técnicas, ...), en cuartos de la vivienda, por ejemplo, salas de estar, cuartos de servicio o armarios. Las unidades centrales de la serie X también se pueden colocar en espacios húmedos, como lavabos o baños.
- Conecte la unidad central a una toma de 230 V, que ha sido protegida con al menos un fusible de 10 A o un automático de 10 A.
- Conduzca el tubo de salida de la unidad central hacia el exterior. Conecte un silenciador (disponible como accesorio) al tubo de salida. El silenciador funciona mejor cuando se ha instalado lo más cerca posible del extremo del tubo de salida. No instale el silenciador en el lado de succión del sistema.

3.2 Arrancando la unidad central



Peligro:

- **Riesgo de lesiones**
- Advierta a los niños sobre el uso del dispositivo.
- La velocidad del aire y el vacío son altos en la manguera de aspiración y las boquillas.

Una vez que la unidad central y el sistema de tuberías han sido instalados y su función ha sido verificada. Ahora puedes empezar a usar el dispositivo. El dispositivo se inicia cuando:

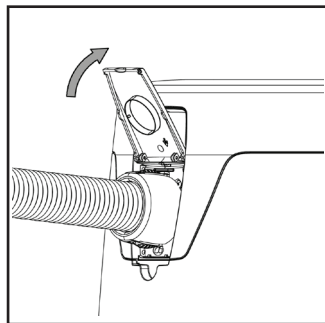
- Se abre la toma de pared
- Se abre la ranura de barrido o recogemigas.
- La unidad se arranca desde el equipo de limpieza.
- Se conecta el conector de la manguera a la toma de pared.

3.3 Toma de aspiración integrada para la máquina serie Z

La toma de aspiración integrada de las unidades centrales de la serie Z están equipadas con un interruptor de arranque.

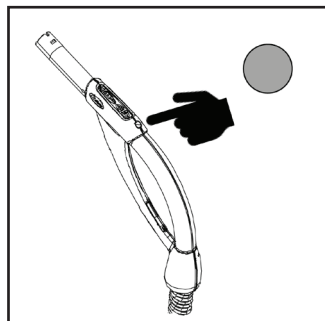
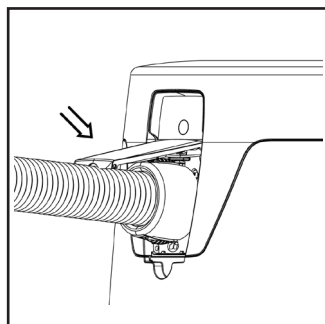
1. Arranque desde la toma de aspiración: abra la tapa completamente.

¡Tenga en cuenta! También puede utilizar el interruptor de la toma de aspiración para probar el funcionamiento de la máquina.



2. Arranque desde la propia manguera: utilice el interruptor on/off de la manguera de aspiración.

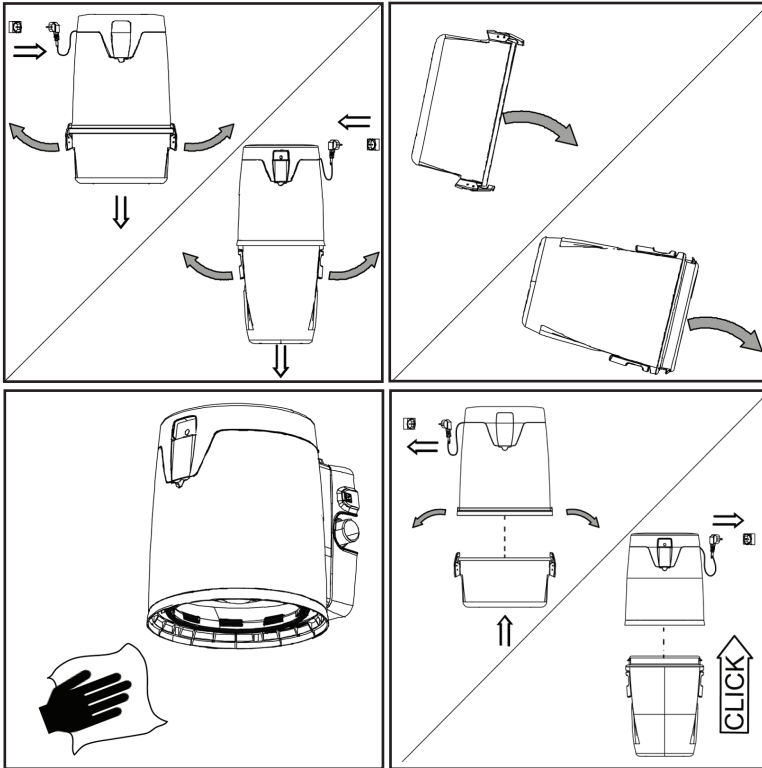
Cuando se utiliza el interruptor de on/off de la manguera de aspiración, la tapa de la toma de aspiración no se abre completamente.



4 MANTENIMIENTO

4.1 Vaciar el contenedor de polvo

El volumen del contenedor de polvo es de aproximadamente 14 o 20 litros, según el modelo. Vacíe el contenedor de polvo antes de que la superficie del polvo alcance el borde inferior de los enganches. En uso doméstico, el intervalo de vaciado recomendado es de aproximadamente tres meses.



1. Desenchufe el cable de alimentación de la toma de corriente.
2. Sujete los cierres del contenedor de polvo y suelte el contenedor de polvo abriendo los enganches.
3. Baje el contenedor de polvo.
4. Vacíe el contenedor de polvo. Lave el contenedor de polvo, si es necesario.
5. Limpie el sellado del contenedor de polvo.
6. Levante el contenedor de polvo en su lugar y bloquee los enganches.
7. Enchufe el cable de alimentación a la toma de corriente.
8. Anote la fecha de mantenimiento en el registro de mantenimiento separado.

4.2 Mantenimiento del filtro

La unidad central está equipada con un filtro que protege la turbina contra el polvo. El filtro debe estar en buen estado y en su lugar. El filtro original de Allaway está disponible en distribuidores autorizados Allaway.



Nota:

- No lave un filtro de papel.
- Un filtro montado por primera vez debe ser lavado.
- Si hay un filtro lavable en su unidad, lave el filtro bajo agua corriente o ducha ligera (máx. 30 ° C).
- No manipule ni restriegue el filtro mecánicamente.
- No lave el filtro con un limpiador de alta presión (hidrolimpiadoras), en un lavadora, con un cepillo duro, golpeándole o usando productos químicos o detergentes.
- No se debe usar un filtro dañado en la unidad central.



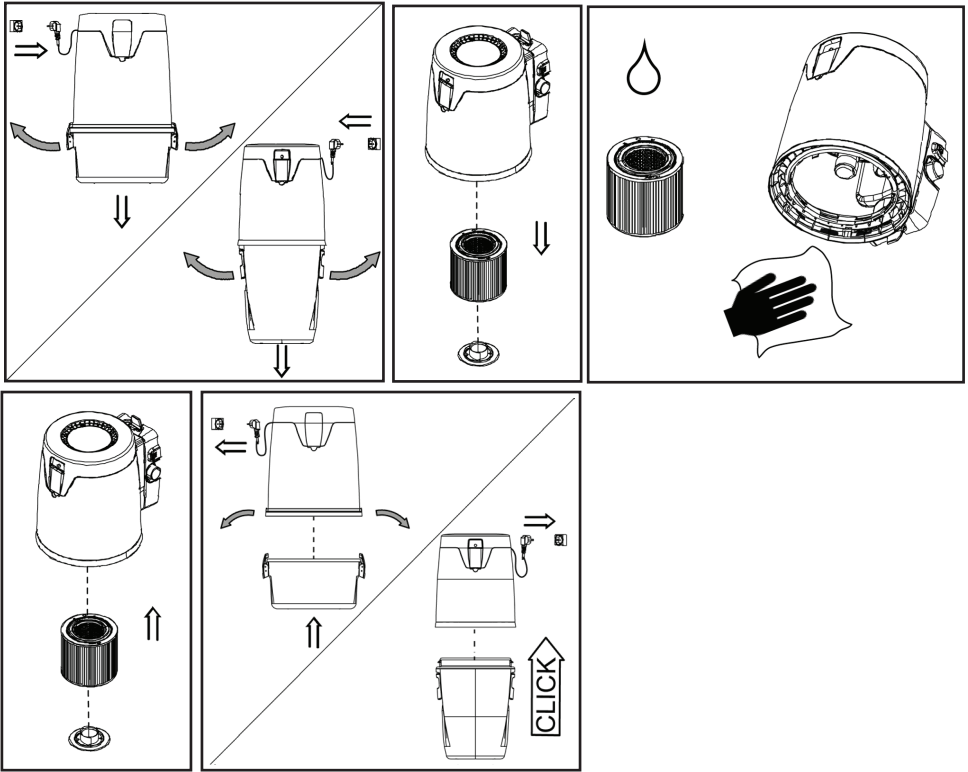
Tenga en cuenta:

- Reemplace el filtro si la potencia de succión del dispositivo ha disminuido o si el filtro se ha dañado.
- El intervalo de reemplazo recomendado para el filtro es de máx. 3 años / 3 contenedores de polvo llenos.
- Cuando utilice bolsas para el polvo, el filtro solo se cambiará cuando sea necesario.



Tenga en cuenta:

- El filtro instalado en la unidad central debe estar completamente seco.
- Al lavar el filtro, se debe eliminar el exceso de agua del filtro agitándolo con cuidado.
- Deje que el filtro se seque a temperatura ambiente durante aproximadamente 1 a 4 días. Ponga el filtro boca abajo una vez al día.



1. Desenchufe el cable de alimentación de la toma de corriente.
2. Retire y vacíe el depósito de polvo. Consulte Vaciar el depósito de polvo.
3. Suelte la tuerca de fijación del filtro.
4. Saque el filtro.
5. Limpie el filtro.
6. Inspeccione la condición del filtro y reemplácelo si es necesario.
7. Asegúrese de que no haya suciedad dentro del filtro.
8. Limpie la cámara del filtro.
9. Vuelva a instalar el filtro.
10. Instale la tuerca de fijación del filtro. Apretar la tuerca de fijación a mano.
11. Limpie el sellado del contenedor de polvo.
12. Levante el contenedor de polvo en su lugar y bloquee los enganches.
13. Enchufe el cable de alimentación a la toma de corriente.
14. Anote la fecha de mantenimiento en el diario de mantenimiento separado.

4.3 Mantenimiento del equipo de limpieza



Peligro:

- **Riesgo de lesiones**
- Advierta a los niños sobre el uso del dispositivo.
- La velocidad del aire y el vacío son altos en la manguera de aspiración y las boquillas.



Nota:

- No almacene el equipo de limpieza bajo la luz directa del sol. La exposición prolongada a la luz ultravioleta degradará las piezas de plástico, especialmente la manguera de aspiración, y disminuirá su vida útil.



Tenga en cuenta:

- Reemplace el equipo de limpieza si es necesario. Dependiendo de la cantidad de uso y del material del piso, el equipo de limpieza se desgastará.
- Limpie y almacene el equipo de limpieza correctamente después del uso, lo que ayudará a aumentar significativamente su vida útil.



Tenga en cuenta:

- Al adquirir equipos de limpieza, tenga en cuenta su compatibilidad con el sistema de arranque de la unidad central.

1. Después de aspirar, realice las siguientes acciones:
2. Retire el brazo telescópico y las boquillas del mango.
3. Tire de la parte del cepillo de la boquilla del piso / alfombra.
4. Almacene los componentes por separado.
5. Coloque la manguera en el soporte de la manguera.

5 CABLE DE ALIMENTACIÓN Y DISPOSITIVOS DE SEGURIDAD

5.1 Cable de alimentación



Peligro:

- **Riesgo de descarga eléctrica.**
- Compruebe regularmente que el cable de alimentación y el enchufe no estén dañados.
- No utilice la unidad si el cable de alimentación está dañado. Un cable de alimentación dañado debe ser reemplazado por un cable de alimentación similar por un profesional.

Si el cable de alimentación de la unidad central está dañado, debe ser reemplazado por un cable de alimentación especial del fabricante del mismo modelo por un servicio técnico autorizado de Allaway.

5.2 Protección contra sobrecorriente

La unidad central ha sido equipada con protección contra sobrecorriente, que apagará la unidad en caso de sobrecarga eléctrica o daños. La protección contra sobrecorriente no es reversible y su reemplazo requiere cualificación adecuada para instalaciones eléctricas. Al reemplazar la protección contra sobrecorriente, se debe revisar y eliminar la razón por la que se activó y otros posibles daños.

5.3 Protección contra sobrecalentamiento



Nota:

- Si la razón por la que se activó la protección contra el sobrecalentamiento no se elimina y el uso del dispositivo continúa, se pueden producir daños en el dispositivo.



Tenga en cuenta:

- No hay partes que puedan ser mantenidas por el usuario dentro de la carcasa del motor de la unidad central. Recomendamos que un servicio técnico autorizado de Allaway evalúe la necesidad de mantenimiento / reemplazo de la turbina eléctrica y otras piezas dentro de la carcasa del motor después de aproximadamente 600 horas de uso. Con un uso semanal promedio de aproximadamente 1,5 horas, esto equivale a aproximadamente 8 años.

La protección contra sobrecalentamiento de la turbina se encuentra dentro de la unidad. Cuando la turbina se calienta demasiado, la protección contra el sobrecalentamiento detiene la máquina. Espere hasta que la turbina se haya enfriado y la protección contra el sobrecalentamiento haya vuelto a la normalidad (alrededor de 10 a 15 minutos). Averigüe la causa de la activación de la protección contra el sobrecalentamiento y retírela (por ejemplo, el contenedor de polvo lleno, el filtro obstruido o una tubería obstruida, la toma de pared, el tubo de salida de aire, el equipo de limpieza, la rejilla de salida). Si causa del fallo no se elimina y el uso continúa, se pueden producir daños en la unidad.

6 CONSEJOS PRÁCTICOS

6.1 Si la unidad central no arranca, verifique

- Que la alimentación eléctrica a la toma de corriente es de 230 V.
- Si la unidad central arranca desde otras tomas de pared.
- Si la unidad central arranca desde el equipo de limpieza.
- La conexión del cableado de baja tensión a la unidad central.
- Para mangueras de succión equipadas con interruptor en el mango; ¿Está dañado el circuito de arranque de la manguera?. Si la unidad central arranca cuando conecta las clavijas de contacto de la toma de pared con, por ejemplo, un cable metálico, pero no con el interruptor de arranque montado en el mango de la manguera de aspiración, la manguera de aspiración o su interruptor están dañados.
- Si la unidad central se puede arrancar desde el cable de bajo voltaje, pero no desde la toma de pared, verifique que los cables de bajo voltaje se hayan conectado correctamente a los cables de la unidad central y la toma de pared, y que los cables estén intactos.
- Si la protección contra el sobrecalentamiento de la unidad la ha apagado debido al sobrecalentamiento de la turbina. Espere unos 10-15 minutos hasta que la turbina se haya enfriado lo suficiente. Compruebe que el filtro no esté obstruido, que el contenedor de polvo o la bolsa de polvo no estén llenos y que no haya obstrucciones en el tubo de salida o en el equipo de limpieza.
- Si se ha activado la protección de sobrecorriente del motor eléctrico. En tales situaciones, el relé de arranque en la unidad central hará clic cuando intente iniciar la unidad central, pero el motor no arrancará. Póngase en contacto con un servicio técnico autorizado de Allway.

6.2 Si la potencia de succión ha disminuido, compruebe

- Que las otras tomas de pared están cerradas y no tienen fugas.
- Que no hay objetos que detengan el flujo de aire en la toma pared.
- Que la manguera de aspiración no esté dañada y no esté obstruida.
- Que el depósito de polvo esté correctamente montado y que su sellado no esté dañado
- Que el contenedor de polvo se haya vaciado o que se haya reemplazado una posible bolsa de polvo.
- Que el filtro ha sido reemplazado / mantenido.
- Que el sistema de tuberías es hermético (consulte Comprobación de la hermeticidad del sistema de tuberías).

6.3 Si la manguera de aspiración se daña



Tenga en cuenta:

- La manguera de aspiración es una pieza de desgaste, lo que significa que a veces tiene que reemplazarla. Las mangueras están disponibles a través de los distribuidores autorizados Allaway.
1. Si la manguera de succión no tiene interruptor on/off en la empuñadura o es vía radio, corte la sección dañada y conecte las mangueras de succión con un manguito conector (accesorio).
 2. Si la manguera de aspiración se rompe cerca del conector de la manguera de aspiración o del mango, desenrosque el conector o el mango de la manguera de succión para retirarlo, corte la parte dañada y enrosque el conector de la manguera de aspiración o el mango de nuevo en su lugar. Las partes están conectadas a la manguera de succión con una rosca a la izquierda.

En la manguera de aspiración equipada con interruptor on/off, los cables del circuito de arranque se han instalado en la manguera de aspiración durante la fabricación. Este tipo de manguera de aspiración no se puede acortar. Si la manguera de aspiración está defectuosa, póngase en contacto con un servicio técnico autorizado de Allaway. La longitud de la manguera de aspiración se puede aumentar con una manguera de extensión on/off (accesorio).

6.4 Si la tubería de aspiración o el tubo de salida se bloquean

1. Vacíe el contenedor de polvo y limpie o reemplace el filtro. Consulte Vaciado del contenedor de polvo y Mantenimiento del filtro.
2. Ubique el bloqueo, por ejemplo, aspirando trozos de papel de cocina a través de las tomas de la pared. Si encuentra los trozos de papel dentro del contenedor de polvo, la zona en cuestión no está bloqueada.
3. Una vez que haya localizado el bloqueo, retire la unidad central y verifique que no haya ningún bloqueo dentro del conector de la unidad central.
4. Conecte el conector en el lado de succión de la unidad central a la toma de pared de la rama bloqueada con un manguito de manguera de succión, o, si el bloqueo está dentro del tubo principal, a la toma de pared más cercana al bloqueo.
 - Arranque la unidad central desde el cable de baja tensión con un cable metálico.
 - Vaya al lugar de instalación real de la unidad central y cierre y abra el tubo de succión con la palma de la mano. Esto somete el bloqueo a impactos por baja presión.
 - Si la obstrucción no desaparece en 10 a 15 segundos, retire la unidad central de la toma de pared para permitir que la turbina se ventile y evitar que se sobrecaliente.
 - Repita el intento después de aproximadamente un minuto.

1. Si la obstrucción no se elimina con succión, pero se ha ubicado donde está, debe verificar si puede acceder fácilmente a la tubería sin desmontar ninguna estructura o con un desmontaje razonable. Si puede acceder al sistema de tuberías, elimine el bloqueo abriendo la conexión de la tubería.
2. Nunca intente abrir una obstrucción con sobrepresión, por ejemplo, aire comprimido. El exceso de presión abrirá las conexiones de la tubería.
3. También puede intentar eliminar la obstrucción cuidadosamente insertando un guía pasacables de un electricista en el sistema de tuberías. No empuje las conexiones para abrirlas.
4. Si no puede eliminar el bloqueo con las instrucciones proporcionadas anteriormente, comuníquese con un servicio técnico autorizado de Allaway.

6.5 información de la máquina para el mantenimiento

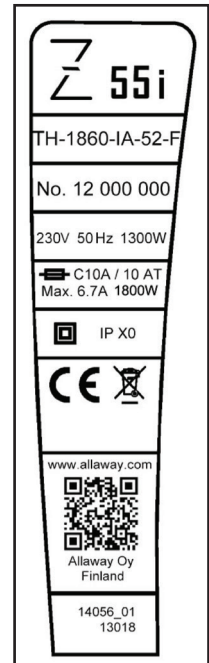


Nota:

- Siempre transporte el dispositivo verticalmente, con el lado derecho hacia arriba.
- No deje caer la unidad.
- No exponga la unidad a golpes.

Antes de ponerse en contacto con el servicio técnico autorizado de Allaway, anote el tipo y el número de fabricación de su unidad central (No) en la placa de identificación ubicada en la superficie exterior de la unidad central, en el lado de la carcasa de la turbina. Indique esta información al servicio técnico.

Al escanear el código QR, el modelo, el tipo técnico y el número de serie de su unidad central se enviarán a su teléfono inteligente o tablet.



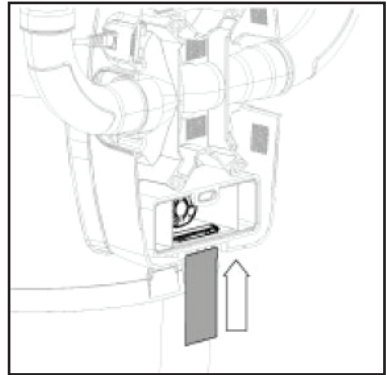
7 COMPROBACIÓN DE LA HERMETICIDAD DEL SISTEMA DE TUBERÍAS



Nota:

- No utilice el sistema más de 20 segundos a la vez cuando está cerrado. Si la instalación es completamente hermética, la turbina no recibirá suficiente aire y se sobrecalentará y podría dañarse.
- No realizar la comprobación de la hermeticidad con sobrepresión.

1. Conecte el equipo de limpieza a la toma de pared.
2. Cierre todas las demás tomas de pared.
3. Inicie el sistema.
4. Evite el flujo de aire del equipo de limpieza, por ejemplo, cerrando el extremo del tubo telescópico con un pedazo de cartón.
5. Cubra la válvula de derivación, por ejemplo, con un pedazo de cartón durante la prueba.
6. Arranque la unidad central desde el cable de baja tensión con una cable metálico.
7. Mantenga la unidad central encendida mientras la válvula de derivación está cerrada durante un máximo de 20 segundos. Si sale aire por el tubo de salida dentro de los 10 segundos de haber iniciado la unidad, hay una fuga en el sistema de tuberías.
8. Localice y arregle la fuga.



8 ACCESORIOS

8.1 Preseparador



Nota:

- Las sustancias pegajosas y los fragmentos de vidrio pueden dañar la tubería. No se permite aspirar líquidos u otras sustancias que no sean polvo común del hogar sin un preseparador Allaway.

Preseparador EE-20, acero.

Número de producto 80603 / HPAC código 6901215

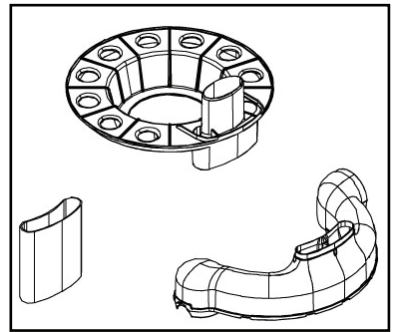
Preseparador EE-20, plástico.

Número de producto 80604 / código HPAC 6901216

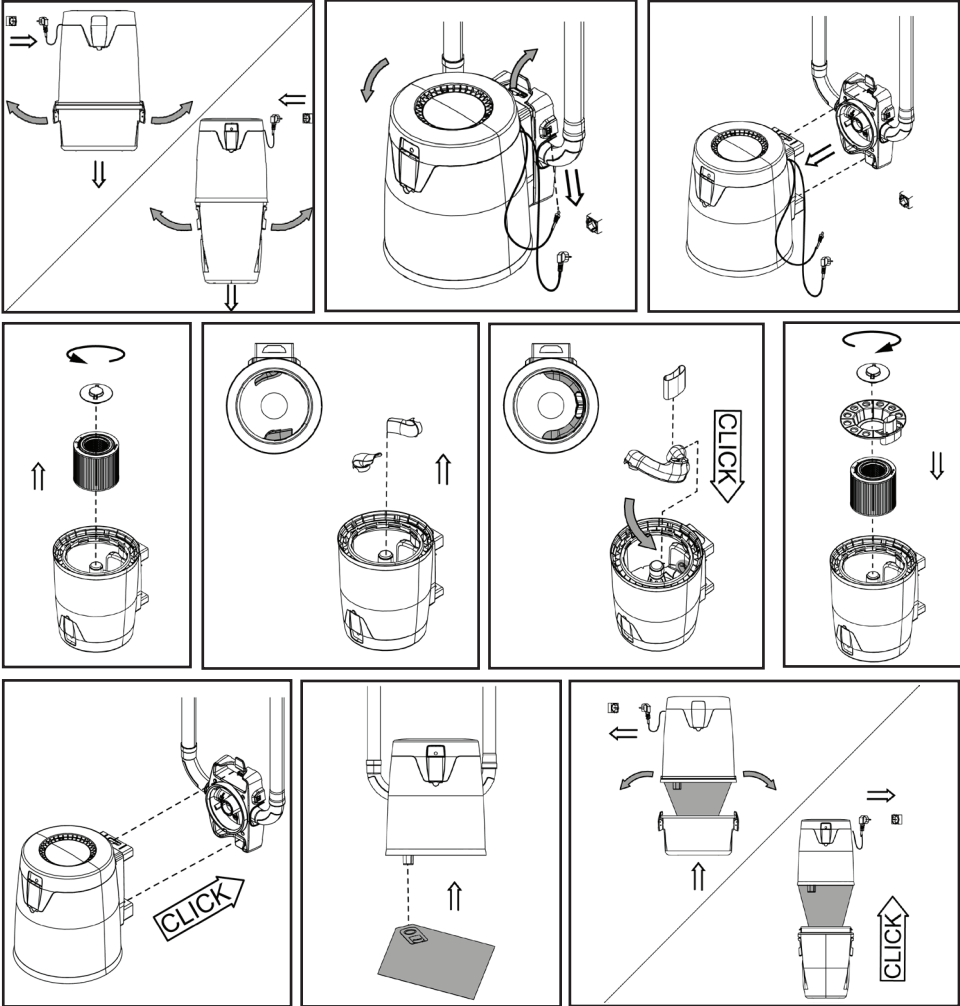
El preseparador está destinado a la aspiración de agua, arena y residuos gruesos. Se puede usar un preseparador equipado con una bolsa para polvo para aspirar las cenizas frías y el polvo fino y seco.

8.2 Kit de instalación de bolsa de polvo

La unidad central se puede utilizar con una bolsa de polvo. El kit de instalación de la bolsa de polvo está disponible en distribuidores autorizados Allaway. El uso de una bolsa para el polvo no es obligatorio pero se recomienda. Se pueden encontrar instrucciones de instalación más detalladas en el kit de instalación de la bolsa de polvo.

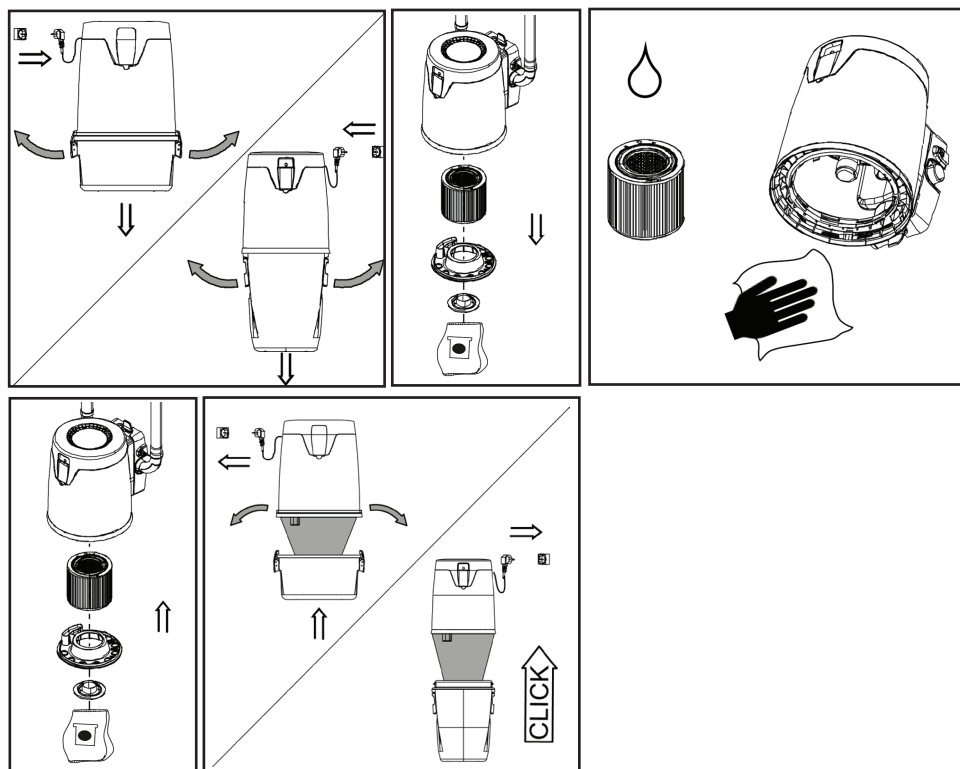


8.2.1 Instalación de un kit de instalación de bolsa de polvo



1. Desenchufe el cable de alimentación de la toma de corriente.
2. Retire y vacíe el contenedor de polvo. Consulte Vaciar el contenedor de polvo.
3. Retire la unidad central del soporte de pared.
4. Gire la unidad central al revés.
5. Suelte la tuerca de fijación del filtro.
6. Retire el filtro.
7. Retire las guías de aire.
8. Limpie el filtro. Ver mantenimiento de filtros.
9. Instale el conducto de succión de la bolsa de polvo en su lugar.
10. Instale el tubo de conexión en el conducto de succión.
11. Vuelva a colocar el filtro.
12. Instale el soporte de la bolsa de polvo en su lugar.
13. Instale la tuerca de fijación del filtro. Apretar la tuerca de sujeción con la mano.
14. Instale la bolsa de polvo.
15. Instale la unidad central en el soporte de pared.
16. Levante el contenedor de polvo en su lugar y bloquee los enganches.
17. Enchufe el cable de alimentación a la toma de corriente.

8.3 Cambio de una bolsa de polvo y mantenimiento del filtro, para una unidad con una bolsa de polvo



1. Desenchufe el cable de alimentación de la toma de corriente.
2. Retire el contenedor de polvo. Consulte Vaciar el contenedor de polvo.
3. Retire la bolsa de polvo.
4. Suelte la tuerca de fijación del filtro.
5. Retire el soporte de la bolsa de polvo.
6. Retire el filtro.
7. Limpie el filtro. Ver Mantenimiento del filtro.
8. Vuelva a colocar el filtro.
9. Instale el soporte de la bolsa de polvo en su lugar.
10. Instale la tuerca de fijación del filtro. Apretar la tuerca de sujeción con la mano.
11. Instale la nueva bolsa de polvo.
12. Levante el contenedor de polvo en su lugar y bloquee los enganches.
13. Enchufe el cable de alimentación a la toma de corriente.

8.4 Protector del filtro de la unidad central



Nota:

- No utilice protectores de filtro con unidades centrales equipadas con bolsas de polvo.

El uso de protectores del filtro facilita la limpieza del filtro y extiende el intervalo de mantenimiento y la vida útil del filtro. No es obligatorio usar la protección, pero se recomienda. No utilice protector de filtro en unidades centrales equipadas con una bolsa para el polvo. Los protectores pueden adquirirse en tiendas distribuidoras autorizadas Allaway. (5 piezas / paquete).



9 DECLARACIÓN DE CONFORMIDAD DE LA UE

Allaway oy, Kangasvuorentie 32, 40340 Jyväskylä, Finlandia, declara que los aspiradores centrales tH-1350-HA - ..., tH-1550-HA - ..., tH-1560-HA - ..., tH-1850-HA- ..., han sido fabricado de acuerdo con las normas armonizadas aplicables, y que cumplen con los requisitos esenciales de la Directiva de Baja Tensión (2014/35 / Eu), la Directiva de Compatibilidad Electromagnética (2014/30 / Eu) y la Directiva sobre Restricción del uso de ciertas sustancias peligrosas en equipos electrónicos y eléctricos (2011/65 / Eu). La Declaración de conformidad se puede leer completa en línea en www.allaway.fi.

10 SOPORTE DE MANTENIMIENTO

Puede encontrar una lista de distribuidores autorizados de Allaway en nuestro sitio web en www.allaway.es.

11 VALORAMOS SU OPINIÓN

Estamos encantados de recibir sus comentarios. Por favor envíe cualquier pregunta que pueda tener a través del correo electrónico: info@allaway.es.

12 GARANTÍA (Sólo aplicable para España)

La central de aspiración Allaway serie Z y X tienen una garantía de 12 meses en el caso de centrales vendidas a nombre de empresa, incluso si la unidad central está instalada en una residencia, y una garantía de 24 meses si está vendida a nombre de un particular. En ambos casos la fecha de la garantía comenzará a contar desde la fecha de factura de venta de la unidad central. El cliente es responsable de la instalación correcta de la central y su debido uso, cubriendo esta garantía cualquier defecto de fabricación o fallo funcional de la central, siempre que no se produzca por uso inadecuado o cualquier manipulación de la misma.

La garantía es válida para la sustitución de aquellas partes declaradas defectuosas por cualquier servicio técnico oficial Allaway.

La garantía no incluye consumibles tales como filtros, escobillas, fusibles, mangueras, cepillos, etc.

La garantía no cubre defectos o fallos provocados por negligencias, mal uso, uso comercial, sobrecargas eléctricas, desastres naturales, accidentes o incorrecto mantenimiento.

La garantía quedará automáticamente anulada cuando el producto sea manipulado por un Servicio Técnico no autorizado por Allaway o cuando la utilización de la central de aspiración sea inadecuada (aspiración de restos de polvo de obra, de líquidos y/o cenizas).

La garantía no incluye los costes de transporte o desplazamiento, que serán abonados por el cliente.

La garantía tampoco incluye la reparación de fallas como rasguños en la superficie, etc. que no sean esenciales para el funcionamiento del dispositivo. La garantía no cubre posibles daños directos o indirectos causados por el uso del dispositivo aspiración central.

Si el dispositivo requiere reparaciones durante el período de garantía, debe presentar la factura de compra. Si no se puede hacer, el periodo de garantía se determinará en la fecha de fabricación del producto.

CUSTOMER SERVICE

Austria	Provit Handels- u.Engineering GmbH, Laaberbachstrasse 18, A-4600 Wels phone: 43-7242-55-677, info@provit.at, www.provit.at
China	Sichuan Lanbeisi Science and Technology Co, Ltd., Room 1702, unit 3, Building 22, No.177, Middle Section of Tianfu Avenue, High-tech Zone, Chengdu, P.R.C, phone: 8+86 (0)28 86665570, Fax: +86 (0)28 86669028, lanbeisikeji1@126.com, www.lbsair.com/en
Cyprus	Hydrotherm Co Ltd (Epiphaniou group), 77A Strovolou Avenue, 2018 Nicosia www.epiphaniou.com, phone: +35722793371, +357 22447950, fax +357 22431534 e-mail: constantinos.vassiliou@epiphaniou.com
Finland	Allaway Oy, PL 3, 40351 Jyväskylä phone: +358 (0)20 7210 600, info@allaway.fi, www.allaway.com
Germany	Vallox GmbH, Von-Eichendorff-Str. 59a, 86911 Dießen phone: (0 88 07) 94 66-0, fax (0 88 07) 94 66-99, info@vallox.de, www.vallox.de
Hungary	CKP-Mémnök Kft., Borókás u. 17., H-1213 Budapest phone: 36-1427-0251 info@ckpmernok.hu, www.allaway.hu
Israel	MizugPlus, 6 Hmelacha st, 4809110 Rosh Haayin, Israel phone: +97239080645, airplus@zahav.net.il, www.mizugplus.co.il
Italy	CESARO Tecnologie s.n.c., Viale Luzzatti, 61, 31100 Treviso, Italy phone: +39 (0)422 430750, fax: +39 (0)422 431864, www.cesaro.it
Kazakhstan	LLC Center Systems Plus, Tole bi. Street 55.34, KZ-050000 Almay City, Kazakhstan sales@thomas.com.kz, allawaykz@gmail.com, www.allaway.kz
Latvia	Seši Spārni Sia (Six Wings Ltd.), Viskaļu iela 22, Rīga, LV-1021, phone: 371-26553865, sesisparni@gmail.com, www.allaway.lv
Lithuania	UAB REC BalticVent, Serbentu g. 9a, LT-77116 Šiauliai, Lithuania. e-mail: info@rec-balticvent.lt, www.rec-balticvent.lt
Norway	Ener-Produkt As, Vaskebergveien 1, 3800 Bø i Telemark, Norway phone: 47 35 06 11 00, ener@ener.no, www.allaway.no
The Netherlands	Hugro Technics vof, Lage Brink 93, NL-07317 BD Apeldoorn phone: 31-55-521 4402, info@allaway.nl, www.allaway.nl
Poland	ECO Comfort, ul. Drogowców 3, 32-400 Myślenice, tel/fax: 12 274 22 06 biuro@ecocomfort.pl, http://allawaypolska.pl/
Russia	Nou Hau, Torzkovskaja ul. D.20 197343 St. Petersburg, Санкт-Петербург, Russia phone: 78-124-933-700, allaway@allaway.su, www.allaway.su
Spain	The Domotic House, La Casa Domotica SL, Ctra Villalba 15, 28411 Moralzarzal (Madrid) phone: +34-902-537-028, sfdiaz@allaway.es, www.allaway.es
Sweden	CDS centraldammsugare AB, Luffarbacken 5, 184 39 Åkersberga, Sweden phone: 46-8-594-106-00, info@allaway.se, www.allaway.se
Switzerland	Riesen Reinlufttechnik, Allmeindstrasse 23, CH-8716 Schmerikon phone: 41-55-283 29 29, info@allaway.ch, www.allaway.ch
Turkey	Evkon Elektrik Elektronik San Ve Tic. Ltd. Şti. Adres: Mustafa Kemal Mah. 2146. Sk. No: 4-8, Çankaya Ankara Gsm: 0 532 644 74 78, 0 530 951 15 44, Tel: 0 312 219 66 68 info@evkonotomasyon.com, www.allawayturkey.com
Ukrain	OOO "Dew Point", pr. Svobody, 17, of. 145, 04215, Kiev, Ukrain, phone: +380 99 6290424, allaway.ua@gmail.com, www.allaway.ua

JYVÄSKYLÄ, FINLAND
www.allaway.com

