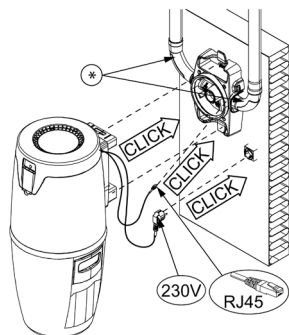
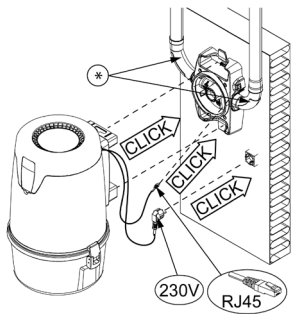




Instrucciones de uso y mantenimiento de las unidades centrales de la serie Zi

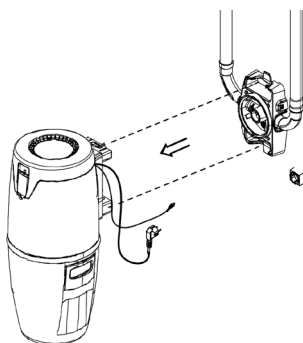
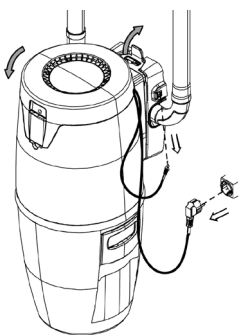
Z SERIES Z 55i, Z 45i

Guía de instalación rápida



* Los codos de 90 ° están incluidos en la entrega.

Guía de desinstalación rápida



Símbolos Allway utilizados



Ambidiestro



Arranque suave



Bluetooth



Toma de aspiración integrada



Aplicación



Indicador de mantenimiento



Bolsa de polvo opcional



Datos de operación



Automatización del hogar



Control de potencia



Radio control



Tamaño del contenedor

¡Guarde las instrucciones para su uso posterior!

TABLA DE CONTENIDOS

1	INSTRUCCIONES GENERALES.....	4
2	INSTRUCCIONES DE SEGURIDAD	5
	2.1 Símbolos de advertencia.....	5
	2.2 Notas importantes relacionadas con la seguridad	6
3	INSTALACIÓN Y USO DE LA UNIDAD CENTRAL.....	7
	3.1 Espacio de instalación de la unidad central	7
	3.2 Arrancando la unidad central.....	8
	3.3 Equipo de limpieza RC serie Zi	9
	3.4 Emparejamiento del módulo i de la serie Zi y la unidad central	12
	3.5 Emparejamiento Bluetooth de la serie Zi y la aplicación Allaway....	13
	3.6 Interfaz Modbus de la serie Zi	15
	3.7 Toma de aspiración integrada para la máquina de las series Z y Zi....	18
	3.8 Indicador de funcionamiento	18
4	MANTENIMIENTO	19
	4.1 Vaciar el contenedor de polvo	19
	4.2 Mantenimiento del filtro	20
	4.3 Alarma de filtro y contenedor de polvo de la serie Zi	22
	4.4 Mantenimiento del equipo de limpieza	23
5	CABLE DE ALIMENTACIÓN Y DISPOSITIVOS DE SEGURIDAD	24
	5.1 Cable de alimentación	24
	5.2 Protección contra sobrecorriente	24
	5.3 Protección contra sobrecalentamiento	24
6	CONSEJOS PRÁCTICOS.....	25
	6.1 Si la unidad central no arranca, verifique	25
	6.2 Si la potencia de succión ha disminuido, compruebe	25
	6.3 Si la manguera de aspiración se daña	25
	6.4 Si la tubería de aspiración o el tubo de salida se bloquean.....	26
	6.5 Si tiene problemas de emparejamiento Bluetooth o si los datos de la aplicación Allaway no pueden ser actualizados	27
	6.6 Localización de averías: indicación por led del pulsador de la unidad central.....	27
	6.7 Información de la máquina para el mantenimiento	28
7	COMPROBACIÓN DE LA HERMETICIDAD DEL SISTEMA DE TUBERÍAS ...	28
8	ACCESORIOS	29
	8.1 Preseparator.....	29
	8.2 Kit de instalación de bolsa de polvo	29
	8.3 Cambio de una bolsa de polvo y mantenimiento del filtro, para una unidad con una bolsa de polvo.....	32
	8.4 Protector del filtro de la unidad central.....	33
9	DECLARACIÓN DE CONFORMIDAD DE LA UE	33
10	SOPORTE DE MANTENIMIENTO	33
11	VALORAMOS SU OPINIÓN	33
12	GARANTÍA (Sólo aplicable para España)	34
	REGISTRO DE MANTENIMIENTO.....	35

¡Gracias por la confianza que ha demostrado en nuestros productos!

Hemos escrito estas instrucciones de uso y mantenimiento para que pueda aprovechar al máximo su sistema de aspiración centralizada. Las instrucciones están destinadas a los modelos de aspiradoras centrales con las siguientes marcas en la placa de características: tH-1350-IA - ..., tH-1560-IA - ..., tH-1850-IA-

Lea atentamente las instrucciones antes de usar el sistema y siga todas las instrucciones de este manual. Las instrucciones detalladas de instalación para las tomas de pared y partes de la tubería se pueden encontrar en el manual de instalación del sistema de limpieza de aspiración central Allaway. Puede garantizar el funcionamiento, la eficiencia y la larga vida útil de su sistema aspiración centralizada siguiendo todas las instrucciones y utilizando únicamente las piezas y accesorios originales de Allaway. Guarde las etiquetas adhesivas del embalaje del producto para facilitar futuras expansiones y suministros del sistema.

Mantenga el dispositivo fuera del alcance de los niños menores de 8 años. El dispositivo no está pensado como un juguete. El dispositivo no está diseñado para ser utilizado por personas con capacidades físicas, sensoriales o mentales reducidas. Guíe y controle a los niños mayores y personas con experiencia y habilidades insuficientes en el uso del dispositivo.

1 INSTRUCCIONES GENERALES

- Esta aspiradora central está diseñada solo para uso doméstico, como sistema de un solo usuario para aspirar el polvo del hogar.
- Antes de poner en marcha el dispositivo por primera vez, verifique que el contenedor de polvo de la unidad central esté vacío y que el filtro esté en su lugar.
- Si la unidad central se usa para otros fines que no sean aspirar el polvo común de la casa, siempre se debe usar un preseparador Allaway.
- Las tomas de pared tienen unos captadores patentados que evitan que los objetos más grandes entren en sistema de tuberías. El codo más cerrado en todo el sistema de tuberías se encuentra directamente detrás de la toma de pared. Esto evita que los objetos largos entren en el sistema de tuberías.
- Al usar el sistema, solo se permite abrir una toma de pared a la vez. Las demás tomas de pared deben mantenerse cerradas. Si otra toma de pared está abierta, la presión disminuirá y aumentará el riesgo de obstrucción en la tubería.

2 INSTRUCCIONES DE SEGURIDAD

Siga cuidadosamente estas instrucciones de operación y mantenimiento. Mantenga el dispositivo fuera del alcance de los niños menores de 8 años. El dispositivo no está pensado como un juguete. El dispositivo no está diseñado para ser utilizado por personas con capacidades físicas, sensoriales o mentales reducidas. Guíe y controle a los niños mayores y personas con experiencia y habilidades insuficientes en el uso del dispositivo.

2.1 Símbolos de advertencia

Esta guía utiliza los siguientes símbolos:



Peligro:

- Peligro para la vida o riesgo de lesiones.



Nota:

- Puede dañar el producto.



Tenga en cuenta:

- Es bueno saberlo



Reciclaje:

- Recicle los materiales marcados con el símbolo de reciclaje. Recicle el paquete colocándolo en un contenedor de reciclaje adecuado.



Reciclaje de residuos eléctricos y electrónicos:

- El producto no se puede desechar como residuo doméstico. El producto debe llevarse a un punto de recogida para el reciclaje de dispositivos eléctricos y electrónicos. Su punto de recogida de residuos local o su autoridad pueden proporcionarle más información sobre el reciclaje de este producto.

2.2 Notas importantes relacionadas con la seguridad



Peligro:

- **Riesgo de descarga eléctrica.**
- Nunca aspire ningún líquido.
- No limpie mojando en agua.
- Desenchufe el cable de alimentación del dispositivo antes de vaciar el contenedor de polvo o realizar otros trabajos de mantenimiento.
- Compruebe regularmente que el cable de alimentación y el enchufe no estén dañados.
- No utilice el dispositivo si el cable de alimentación está dañado. Un cable de alimentación dañado debe ser reemplazado por un cable de alimentación similar por un profesional.



Peligro:

- **Riesgo de incendio o explosión.**
- No aspire objetos que estén ardiendo o del que salga humo, como cigarrillos, cerillas, cenizas o líquidos o gases inflamables. Preste especialmente atención a las ascuas de la chimenea, aun cuando parezcan apagadas, ya que la velocidad del aire en el interior de las tuberías, puede encender cualquier mínima chispa.
- No aspire en locales que contengan líquidos o gases inflamables.



Peligro:

- **Riesgo de lesiones**
- No utilice el dispositivo como un juguete.
- Apague el dispositivo antes de retirar cualquier objeto que tenga atascado.
- Siempre desenchufe el cable de alimentación de la toma de corriente antes de limpiar y mantener el dispositivo.



Nota:

- Utilice el dispositivo solo para aspirado en seco en locales interiores.
- No instale el dispositivo al aire libre.
- No aspire si el filtro no está en su lugar.
- No aspire objetos afilados que puedan dañar el dispositivo.
- No aspire ningún objeto que pueda bloquear las mangueras o tuberías.
- No aspire polvo fino, como hormigón, cemento, yeso, harina...
- No utilice la aspiradora, si la manguera de aspiración está bloqueada. Compruebe regularmente el estado de la manguera de aspiración.
- No levante ni tire del dispositivo por el cable de alimentación. Desenchufe el cable de alimentación del dispositivo sujetando el enchufe, nunca del propio cable.

- Apague y desenchufe el aparato inmediatamente en caso de notar algún ruido anormal, olor a quemado, humo o cualquier otro accidente durante su uso.
- Asegúrese de que el agua o la humedad condensada no entren en el sistema durante la instalación.
- Los trabajos de mantenimiento y reparación solo pueden ser realizados por servicios técnicos autorizados de Allaway. Utilice únicamente repuestos y equipos originales recomendados por el fabricante. Cualquier maniobra sobre el equipo por personal no autorizado por Allaway, anulará toda responsabilidad en garantía.
- Siempre transporte el dispositivo verticalmente, con el lado derecho hacia arriba.
- No deje caer el dispositivo.
- No exponga el dispositivo a impactos.



Tenga en cuenta:

- Allaway niega toda responsabilidad por daños causados por el uso inapropiado del dispositivo o por modificaciones hechas al dispositivo.

3 INSTALACIÓN Y USO DE LA UNIDAD CENTRAL

3.1 Espacio de instalación de la unidad central



Peligro:

- **Riesgo de incendio**
Queda prohibido almacenar o manipular materiales inflamables o corrosivos en la misma habitación que la unidad central.



Tenga en cuenta:

- El tubo de salida de aire debe estar equipado con un silenciador.
- Las instrucciones de instalación más detalladas están disponibles como instrucciones de instalación separadas del sistema de aspiración centralizada Allaway, que se entregan de forma predeterminada con paquetes de tuberías PPK-44 y PPC-44, y por separado cuando se piden por separado.
- Las instrucciones también están disponibles en nuestro sitio web: www.allaway.es
- Deben seguirse las normativas oficiales al instalar el sistema.
- El espacio de instalación de la unidad central debe ser lo suficientemente grande y libre de polvo para el aire de refrigeración del motor.

- La temperatura del espacio de instalación no debe ser inferior a +5 ° C o superior a +35 ° C cuando el dispositivo se está utilizando. El calor generado por el motor de la unidad central se libera en el espacio de instalación. Por lo tanto, debe garantizarse la circulación de aire alrededor del dispositivo y también debe asegurarse de que el dispositivo no haya sido cubierto, por ejemplo, con textiles y que el espacio de instalación tenga suficiente ventilación.
- Las unidades centrales de las series Zi se pueden colocar, además de en espacios secundarios (como almacenes, cuartos de instalaciones técnicas, ...), en cuartos de la vivienda, por ejemplo, salas de estar, cuartos de servicio o armarios.
- Conecte la unidad central a una toma de 230 V, que ha sido protegida con al menos un fusible de 10 A o un automático de 10 A.
- Conduzca el tubo de salida de la unidad central hacia el exterior. Conecte un silenciador (disponible como accesorio) al tubo de salida. El silenciador funciona mejor cuando se ha instalado lo más cerca posible del extremo del tubo de salida. No instale el silenciador en el lado de succión del sistema.

3.2 Arrancando la unidad central



Peligro:

- **Riesgo de lesiones**
- Advierta a los niños sobre el uso del dispositivo.
- La velocidad del aire y el vacío son altos en la manguera de aspiración y las boquillas.

Una vez que la unidad central y el sistema de tuberías han sido instalados y su función ha sido verificada. Ahora puedes empezar a usar el dispositivo. El dispositivo se inicia cuando:

- Se abre la toma de pared
- Se abre la ranura de barrido o recogemigas.
- La unidad se arranca desde el equipo de limpieza.
- Se conecta el conector de la manguera a la toma de pared.

3.3 Equipo de limpieza RC serie Zi



Peligro:

- **Riesgo de lesiones**

- Advierta a los niños sobre el uso del dispositivo.
- La velocidad del aire y el vacío son altos en la manguera de aspiración y las boquillas.

Tenga en cuenta:

- El dispositivo siempre se pondrá en marcha con el nivel de potencia 5.
- El dispositivo se iniciará si uno de los controles, como la toma de aspiración, el mango vía radio o la toma de cocina, inicia el dispositivo.
- Si el dispositivo se pone en marcha involuntariamente cuando las tomas de aspiración están cerradas, el dispositivo se apagará automáticamente después de unos 30 segundos. Si se produce un corte de energía eléctrica durante la aspiración, reinicie el dispositivo después de que la electricidad vuelva a estar encendida.
- El alcance máximo de la señal de radio del equipo de limpieza RC en un edificio típico de una planta es de 50 metros. (el alcance real depende de los materiales utilizados en las estructuras de las paredes del edificio, etc.) Si la unidad central se encuentra en un almacén, por ejemplo, y lejos de la zona a limpiar o detrás de un suelo o pared de hormigón, utilice el repetidor de señales para mejorar el alcance, número de producto 80814.
- Si se pone en marcha la aspiradora y después se sale del rango RC, el dispositivo sigue funcionando. Acérquese más a la unidad central para apagar el dispositivo.



Tenga en cuenta:

- La duración de la batería de los equipos de limpieza RC es de aproximadamente 3 años. Las condiciones de uso afectan a la vida útil de la batería.
- El dispositivo indica que la batería tiene poca vida parpadeando en el mango el símbolo "!" y apagando el dispositivo.

La unidad central de la serie Zi se puede emparejar simultáneamente con 10 equipos de limpieza controlados por radio RC. Sólo se puede utilizar un equipo de limpieza RC a la vez. Cuando se hayan emparejado 10 equipos de limpieza RC con la unidad central y se ha emparejado un nuevo equipo de limpieza RC, el equipo de limpieza de RC más antiguo emparejado se borrará de la memoria del dispositivo.

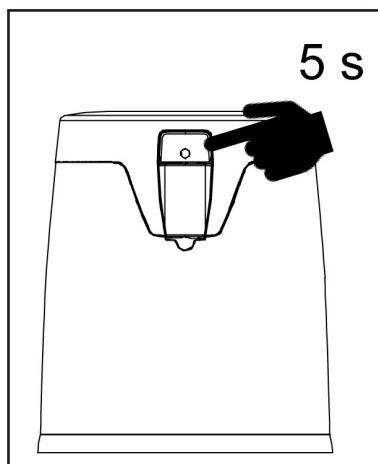
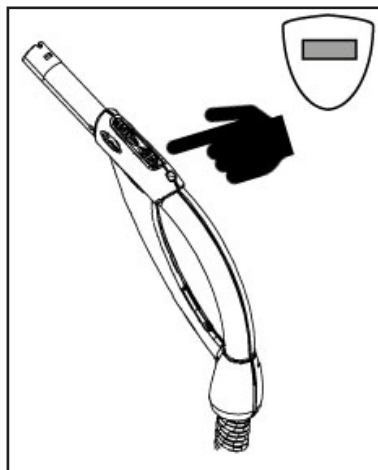
3.3.1 Emparejamiento de un equipo de limpieza Zi RC



Tenga en cuenta:

- El dispositivo siempre se pondrá en marcha con el nivel de potencia 5.

1. Asegúrese de que el dispositivo no esté encendido.
2. Active el emparejamiento del equipo de limpieza.
 - Nuevo equipo de limpieza RC: Presione el botón rojo de encendido/apagado en el mango del equipo de limpieza. Las luces LED del equipo de limpieza comenzarán a parpadear.
 - Reemparejamiento de equipos de limpieza antiguos: En primer lugar, presione el botón rojo de encendido/apagado "on" y "off" y, a continuación, presione el botón "-" de la empuñadura del equipo de limpieza durante 5...10 segundos hasta que el LED del equipo de limpieza empiece a parpadear.
3. Presione el botón de la unidad central durante 5 a 6 segundos hasta que el LED de fondo blanco de la ventana de la unidad central parpadee por segunda vez. El LED de fondo blanco parpadeará tres veces para indicar que el emparejamiento se ha realizado correctamente.
4. Compruebe la funcionalidad del dispositivo iniciando el dispositivo desde el mango del equipo de limpieza.

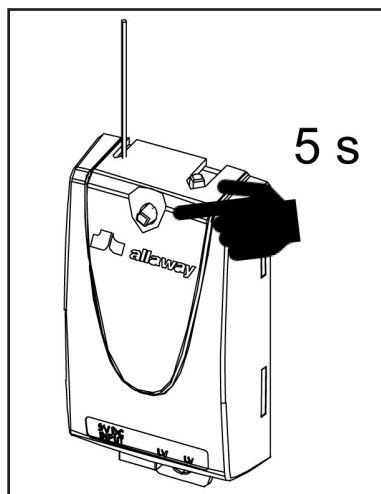
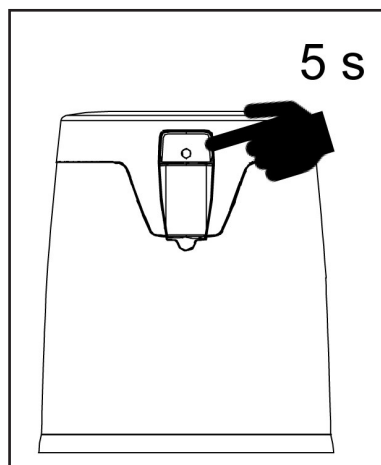
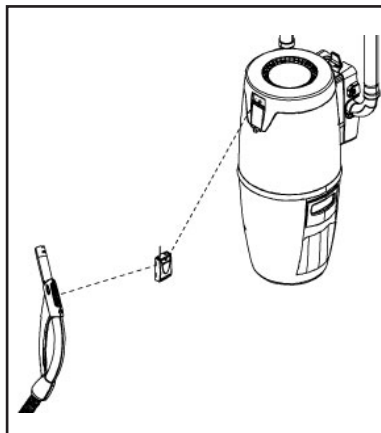


3.3.2 Aumentar la señal del equipo de limpieza Zi RC

Si la unidad central se encuentra en un almacén, por ejemplo, y lejos de la zona a limpiar, la señal de radio entre la unidad central y el equipo de

limpieza RC puede ser débil. El alcance de la señal se puede aumentar colocando un repetidor de señal entre la unidad central y la zona a limpiar, número de producto 80814.

1. Asegúrese de que el dispositivo no esté encendido.
2. Conecte el repetidor a la corriente eléctrica con el adaptador de corriente suministrado con él.
3. Presione el botón del repetidor durante 5 segundos hasta que la luz roja del LED comience a parpadear.
4. Presione el botón de la unidad central durante 5 a 6 segundos hasta que el LED de fondo blanco de la ventana parpadee por segunda vez. El LED de fondo blanco parpadeará tres veces para indicar que el emparejamiento se ha realizado correctamente.
5. Una vez finalizadas las funciones necesarias para el emparejamiento, el repetidor encenderá el LED verde y el LED del botón de la unidad central se apagará.
6. Si desea cancelar el emparejamiento, presione el botón del repetidor durante más de 5 segundos.
7. Desenchufe el adaptador de alimentación del repetidor de la toma de corriente.
8. Coloque el repetidor en un lugar adecuado entre la zona a limpiar y la unidad central.
9. Encienda la electricidad del repetidor enchufando el adaptador de corriente.
10. Compruebe el funcionamiento del dispositivo.



Tenga en cuenta:

- Cuando utilice el repetidor de señal: empareje el repetidor primero antes de emparejar el equipo de limpieza.

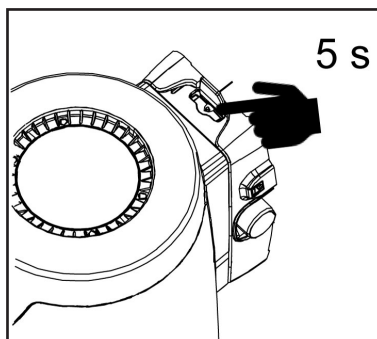
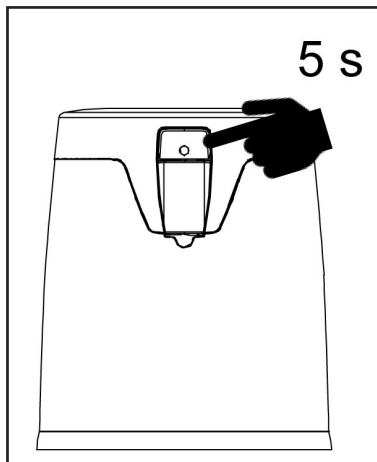
3.4 Emparejamiento del módulo i de la serie Zi y la unidad central



Tenga en cuenta:

- El emparejamiento entre el módulo i de la serie Zi y la unidad central se ha completado por defecto en la entrega de fábrica.

1. Asegúrese de que el dispositivo no esté encendido.
2. Presione el botón del módulo i durante 5 segundos hasta que el LED verde empiece a parpadear. Presione el botón del módulo i durante un corto periodo de tiempo hasta que el LED rojo empiece a parpadear.
3. Presione el botón de la unidad central durante 5 a 6 segundos hasta que el LED de fondo blanco de la ventana parpadee por segunda vez. El LED de fondo blanco parpadeará tres veces para indicar que el emparejamiento se ha realizado correctamente.
4. Una vez finalizadas las funciones necesarias para el emparejamiento, el módulo i encenderá el LED verde y el LED del botón de la unidad central se apagará.
5. Si desea cancelar el emparejamiento, presione el botón del módulo i durante más de 5 segundos.
6. Compruebe el funcionamiento del dispositivo.



Detección de fallos e indicación mediante leds del módulo i:

- El led rojo está encendido continuamente: falta el emparejamiento de la radio o fallo de comunicación entre el módulo i y la unidad central.
- El led verde está encendido continuamente: el emparejamiento se ha completado y no hay fallos de comunicación.
- Led rojo parpadeando por 1 segundo: modo de emparejamiento de radio activo.
- Led verde parpadeando por 1 segundo: Modo de emparejamiento Bluetooth activo.
- Led verde parpadeando brevemente por 2 segundos de tiempo: Comunicación activa por radio y Bluetooth.

3.5 Emparejamiento Bluetooth de la serie Zi y la aplicación Allaway

La información y los ajustes de la unidad central de la serie Zi se pueden visualizar y editar fácilmente con la aplicación Allaway. La aplicación permite al usuario revisar, por ejemplo:

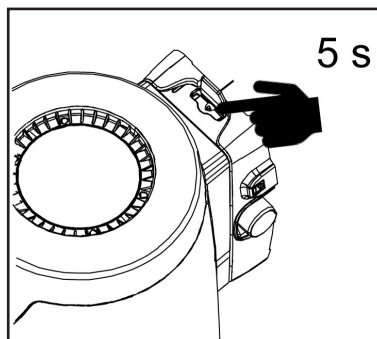
- fabricante, nombre del producto, número de serie
- especificaciones técnicas del dispositivo
- Llenado del contenedor de polvo o bolsa de polvo y la necesidad de vaciarlo.
- suciedad del filtro y necesidad de reemplazarlo
- tiempo de aspiración y consumo de electricidad

El dispositivo Zi utiliza una conexión BLE (bluetooth de baja energía). Por favor, compruebe que su dispositivo móvil es compatible con la conexión BLE.

Para más detalles sobre las funcionalidades de la aplicación Allaway, por favor visite www.allaway.es.

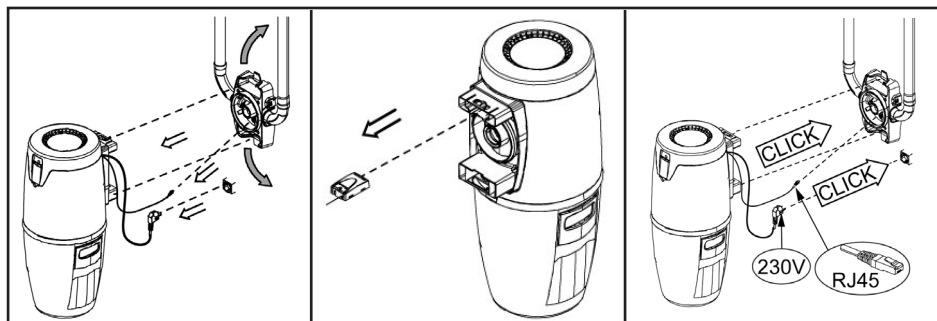
Puesta en marcha de la aplicación Allaway:

1. Asegúrese de que el módulo i y la unidad central estén emparejados. Consulte "*Emparejamiento del módulo i de la serie Zi y la unidad central*".
2. Descargue e instale la aplicación gratuita Allaway en su teléfono inteligente desde App Store o Google Play.
3. Abra la aplicación Allaway y active la función de emparejamiento en la aplicación.
4. Presione el botón del módulo i durante 5 ó 6 segundos hasta que el LED verde empiece a parpadear. Si el LED rojo parpadea, presione brevemente el botón y el LED verde empezará a parpadear. Código PIN 565656.
5. Una vez finalizadas las funciones necesarias para el emparejamiento, el módulo i encenderá el LED verde.
6. Si desea cancelar el emparejamiento, presione el botón del módulo i durante más de 5 segundos.
7. Escanee el código QR en la placa de identificación de la unidad central o introduzca el número de serie y el código de tipo de la placa manualmente en la aplicación Allaway. El número de serie también será su código PIN.
8. Compruebe la funcionalidad del dispositivo.

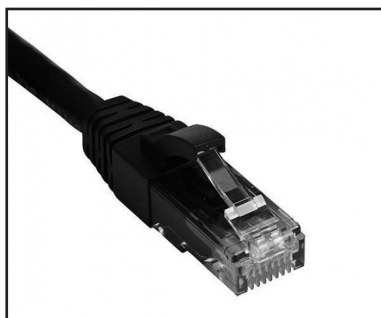


3.5.1 Alcance de la conexión Bluetooth

El alcance de la conexión Bluetooth suele estar limitado a 10 a 20 metros en locales típicos. Si la unidad central se coloca en un almacén, por ejemplo, lejos de la zona a limpiar o detrás de un suelo o pared de hormigón, la señal Bluetooth entre la unidad central y el dispositivo móvil puede ser débil. El alcance de la señal puede mejorarse colocando el módulo i más cerca del rango de uso del dispositivo móvil.



1. Desenchufe el cable de alimentación de la toma de corriente.
2. Retire el conector RJ45 del soporte de pared.
3. Retire la unidad central del soporte de pared.
4. Extraiga el módulo i de la parte posterior de la unidad central.
5. Desenchufe el cable de alimentación del módulo i.
6. Instale la unidad central en el soporte mural.
7. Conecte el conector RJ45 al soporte de pared.
8. Enchufe el cable de alimentación a la toma de corriente.
9. Coloque el módulo i cerca del rango de uso de la aplicación móvil.
10. Encienda la electricidad del módulo i, 5 VCC mínimo 0,2 A (200 mA) con un adaptador de corriente, por ejemplo, un cargador de teléfono inteligente (modelo compatible más abajo, no incluido en la entrega)
11. Compruebe la funcionalidad de la conexión móvil.

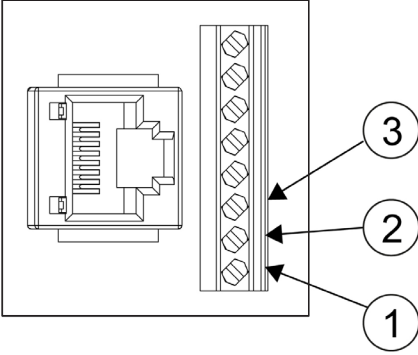


RJ45



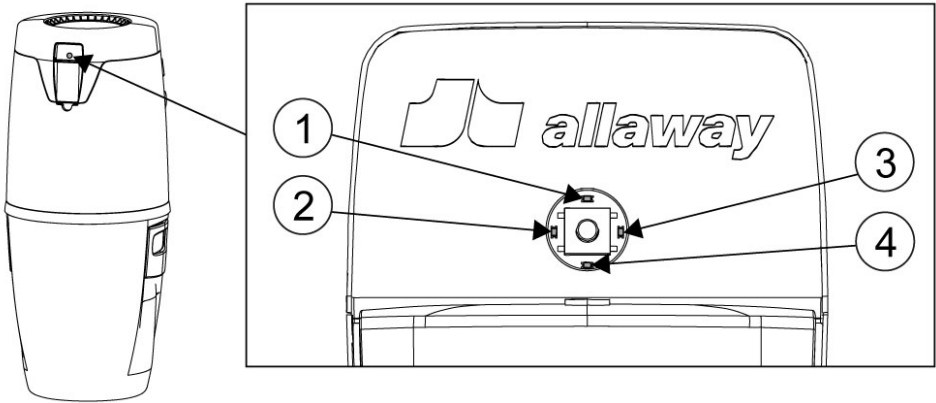
cargador de teléfono inteligente

3.6 Interfaz Modbus de la serie Zi

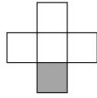
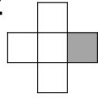
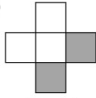
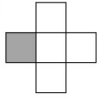
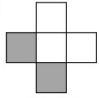
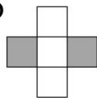
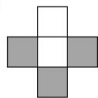
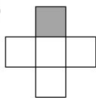
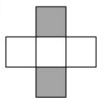
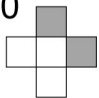
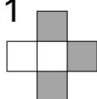
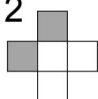
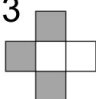
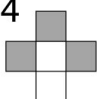
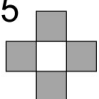
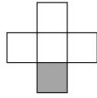
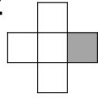
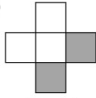
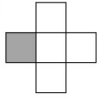
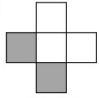
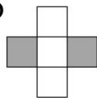
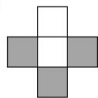
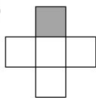
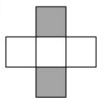
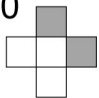
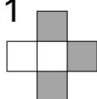
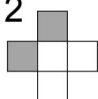
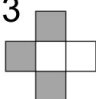
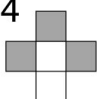
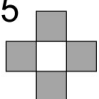
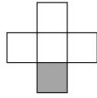
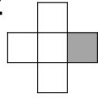
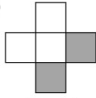
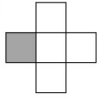
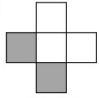
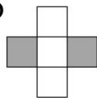
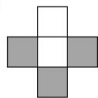
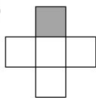
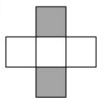
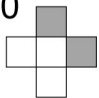
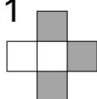
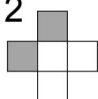
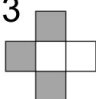
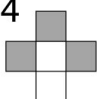
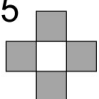


1	GND	GND
2	RSA	RS485 A
3	RSB	RS485 B

La siguiente imagen muestra cómo se indica la dirección del esclavo mediante el led en el botón.



1	LED superior
2	LED izquierdo
3	LED derecho
4	LED inferior

Modbus																
Protocolo	RS-485 Modbus RTU (Ajuste de fábrica: dirección del esclavo 1, 8n2, 9600)															
Presione el botón de la unidad central durante aproximadamente 10 segundos hasta que el LED de fondo blanco de la ventana parpadee por tercera vez -> los ajustes del modbus están activados.																
Dirección	<p>La dirección del esclavo se indica mediante el led en el botón del panel frontal. Los códigos binarios también se muestran en la tabla.</p> <table border="1" style="width: 100%; text-align: center;"> <tr> <td>1  0001</td> <td>2  0010</td> <td>3  0011</td> <td>4  0100</td> <td>5  0101</td> </tr> <tr> <td>6  0110</td> <td>7  0111</td> <td>8  1000</td> <td>9  1001</td> <td>10  1010</td> </tr> <tr> <td>11  1011</td> <td>12  1100</td> <td>13  1101</td> <td>14  1110</td> <td>15  1111</td> </tr> </table> <p>Presione brevemente el botón para establecer la dirección. Presione el botón durante más tiempo para continuar con la configuración de paridad (el led parpadea).</p>	1  0001	2  0010	3  0011	4  0100	5  0101	6  0110	7  0111	8  1000	9  1001	10  1010	11  1011	12  1100	13  1101	14  1110	15  1111
1  0001	2  0010	3  0011	4  0100	5  0101												
6  0110	7  0111	8  1000	9  1001	10  1010												
11  1011	12  1100	13  1101	14  1110	15  1111												
Paridad	<p>ninguno: el led izquierdo y derecho impar: led superior e inferior par: los cuatro leds</p> <p>Presione el botón brevemente para establecer la paridad y presione el botón durante más tiempo para continuar con la configuración de la velocidad en baudios.</p>															
Velocidad de transmisión	<p>9600 led superior 19200 led derecho 38400 led inferior</p> <p>Presione el botón brevemente para establecer la velocidad en baudios y presione el botón durante más tiempo para volver al modo normal.</p>															
Tipos de datos																
0x01	Lectura de salidas digitales															
0x02	Lectura de entradas digitales															
0x04	Lectura de entradas analógicas															

Registros Modbus

Entradas discretas

Registro	Descripción	Tipo de datos	Valor / rango	Función
1001	CVC en funcionamiento	Bit	0= off, 1=on	
1002	Alarma de filtro	Bit	0= off, 1=alarma	Comprobar el filtro y vaciar el contenedor de polvo
1003	Contenedor de polvo lleno	Bit	0= off, 1=alarma	Vacíe el depósito de polvo y compruebe el filtro
1004	Alarma de servicio del motor	Bit	0= off, 1=alarma	Alarma de servicio del motor. Póngase en contacto con el servicio técnico

Bobinas

Registro	Descripción	Tipo de datos	Valor / rango	Función
1	Apagado forzado	Bit	0= off	Escriba 0 > Forzar el apagado del CVC. La conexión "on" no es posible con esta bobina

Input registers:

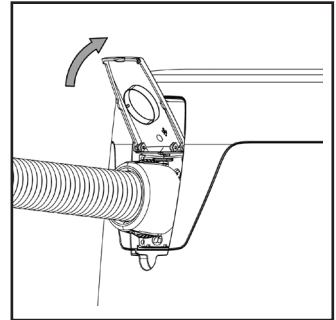
Registro	Descripción	Tipo de datos	Valor / rango	Función
3001	Contador de tiempo de funcionamiento	Sin signo 16 bits	0...1000 horas	
3002	Nivel de filtro	Sin signo 16 bits	0...100%	
3003	Nivel del contenedor de polvo	Sin signo 16 bits	0...100%	

3.7 Toma de aspiración integrada para la máquina de las series Z y Zi

La toma de aspiración integrada de las unidades centrales de las series Z y Zi están equipadas con un interruptor de arranque.

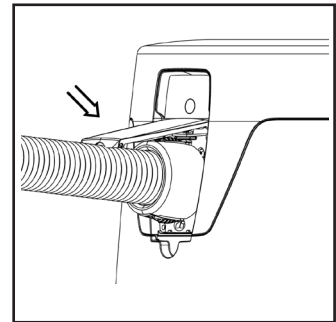
1. Arranque desde la toma de aspiración: abra la tapa completamente.

¡Tenga en cuenta! También puede utilizar el interruptor de la toma de aspiración para probar el funcionamiento de la máquina.



2. Arranque desde la propia manguera: utilice el interruptor on/off de la manguera de aspiración.

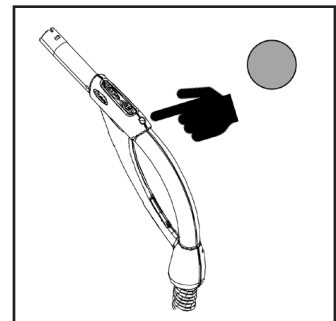
Cuando se utiliza el interruptor de on/off de la manguera de aspiración, la tapa de la toma de aspiración no se abre completamente.



3.8 Indicador de funcionamiento

La unidad central dispone de un indicador de funcionamiento integrado (contacto libre de potencial 24Vac/dc 1A, contactos AHU1 / AHU2). El contacto se cierra cuando se utiliza la unidad central.

Puede utilizar la salida de contacto, por ejemplo, para equilibrar la presión controlando los volúmenes de aire de entrada y salida en la unidad de tratamiento de aire.

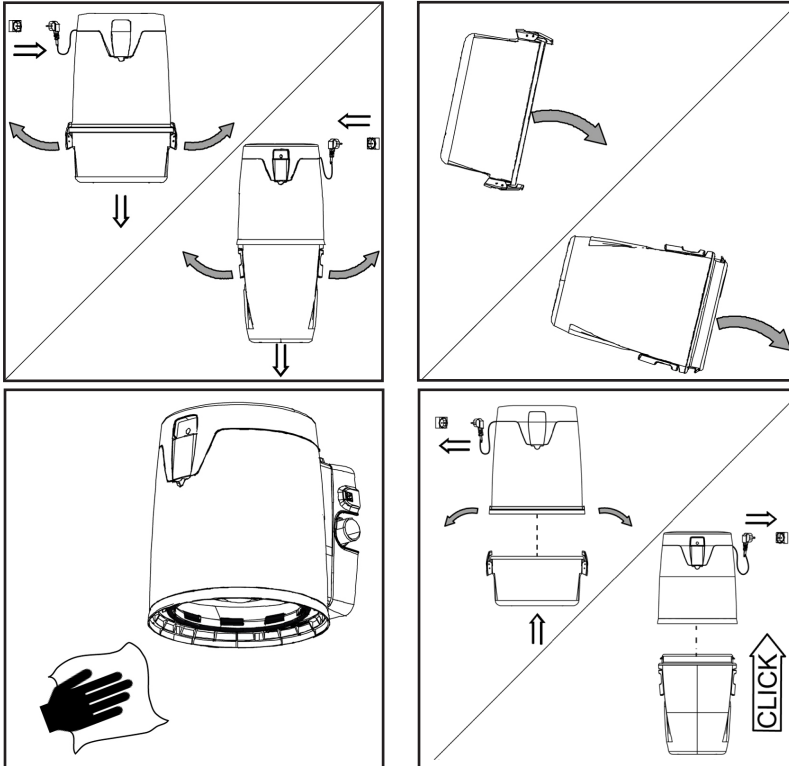


1. Compruebe la compatibilidad de la unidad de tratamiento de aire (función de aspiración central).
2. Realice el cableado de acuerdo con las instrucciones de la unidad de tratamiento de aire. En la unidad central de aspiración: terminales AHU1 y AHU2.
3. Ajuste el parámetro de volumen de aire compensado en la unidad de tratamiento de aire de acuerdo con las instrucciones de la unidad de tratamiento de aire. El volumen de aire compensado es de 25...30 l/s.

4 MANTENIMIENTO

4.1 Vaciar el contenedor de polvo

El volumen del contenedor de polvo es de aproximadamente 14 o 20 litros, según el modelo. Vacíe el contenedor de polvo antes de que la superficie del polvo alcance el borde inferior de los enganches. En uso doméstico, el intervalo de vaciado recomendado es de aproximadamente tres meses.



1. Desenchufe el cable de alimentación de la toma de corriente.
2. Sujete los cierres del contenedor de polvo y suelte el contenedor de polvo abriendo los enganches.
3. Baje el contenedor de polvo.
4. Vacíe el contenedor de polvo. Lave el contenedor de polvo, si es necesario.
5. Limpie el sellado del contenedor de polvo.
6. Levante el contenedor de polvo en su lugar y bloquee los enganches.
7. Enchufe el cable de alimentación a la toma de corriente.
8. Confirme el vaciado del contenedor de polvo pulsando el botón de la unidad central durante un breve período de tiempo.

4.2 Mantenimiento del filtro

La unidad central está equipada con un filtro que protege la turbina contra el polvo. El filtro debe estar en buen estado y en su lugar. El filtro original de Allway está disponible en distribuidores autorizados Allway.



Nota:

- No lave un filtro de papel.
- Un filtro montado por primera vez debe ser lavado.
- Si hay un filtro lavable en su unidad, lave el filtro bajo agua corriente o ducha ligera (máx. 30 ° C).
- No manipule ni restriegue el filtro mecánicamente.
- No lave el filtro con un limpiador de alta presión (hidrolimpiadoras), en un lavadora, con un cepillo duro, golpeándole o usando productos químicos o detergentes.
- No se debe usar un filtro dañado en la unidad central.



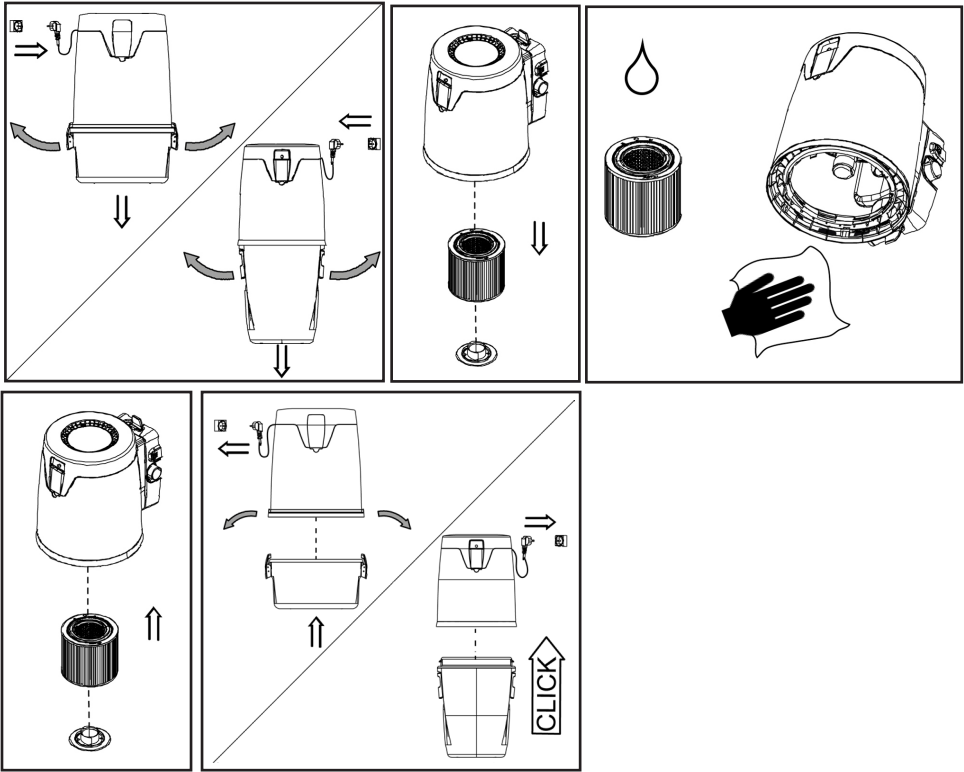
Tenga en cuenta:

- Reemplace el filtro si la potencia de succión del dispositivo ha disminuido o si el filtro se ha dañado.
- El intervalo de reemplazo recomendado para el filtro es de máx. 3 años / 3 contenedores de polvo llenos.
- Cuando utilice bolsas para el polvo, el filtro solo se cambiará cuando sea necesario.



Tenga en cuenta:

- El filtro instalado en la unidad central debe estar completamente seco.
- Al lavar el filtro, se debe eliminar el exceso de agua del filtro agitándolo con cuidado.
- Deje que el filtro se seque a temperatura ambiente durante aproximadamente 1 a 4 días. Ponga el filtro boca abajo una vez al día.



1. Desenchufe el cable de alimentación de la toma de corriente.
2. Retire y vacíe el contenedor de polvo. Consulte *Vaciar el contenedor de polvo*.
3. Suelte la tuerca de fijación del filtro.
4. Saque el filtro.
5. Limpie el filtro.
6. Inspeccione la condición del filtro y reemplácelo si es necesario.
7. Asegúrese de que no haya suciedad dentro del filtro.
8. Limpie la cámara del filtro.
9. Vuelva a instalar el filtro.
10. Instale la tuerca de fijación del filtro. Apretar la tuerca de fijación a mano.
11. Limpie el sellado del contenedor de polvo.
12. Levante el contenedor de polvo en su lugar y bloquee los enganches.
13. Enchufe el cable de alimentación a la toma de corriente.
14. Confirme el mantenimiento del filtro pulsando el botón de la unidad central durante aproximadamente un segundo hasta que el LED de fondo blanco de la pantalla parpadee para indicar que la confirmación se ha realizado correctamente.

4.3 Alarma de filtro y contenedor de polvo de la serie Zi



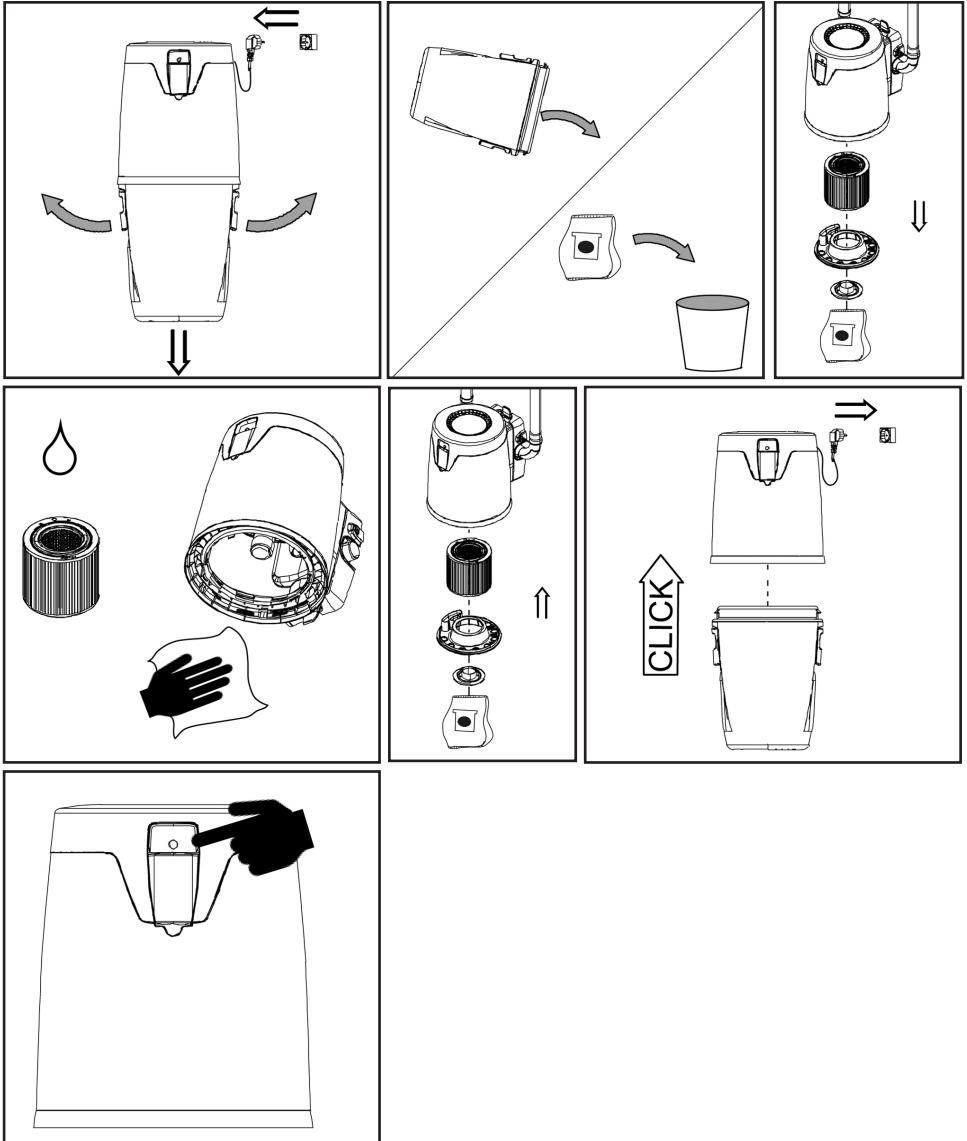
Tenga en cuenta:

- Los equipos de limpieza de la serie Zi muestran un signo de exclamación si el contenedor de polvo está lleno o si el filtro de la unidad central requiere mantenimiento.



Tenga en cuenta:

- Puede comprobar la necesidad de mantenimiento del filtro y vaciado del contenedor de polvo a través de la aplicación Allaway.



1. Vacíe el contenedor de polvo o cambie la bolsa de polvo. Consulte *Vaciar el contenedor de polvo* o *Cambio de una bolsa de polvo y mantenimiento del filtro, para una unidad con una bolsa de polvo*.
2. Compruebe y, si es necesario, realice el mantenimiento del filtro de la unidad central. Ver mantenimiento del filtro.
3. Confirme el mantenimiento pulsando el botón de desconexión de la unidad central.
 - Recipiente para el polvo: Confirme el vaciado del contenedor de polvo pulsando el botón de la unidad central durante un breve período de tiempo.
 - Filtro: Confirme el mantenimiento del filtro pulsando el botón de la unidad central durante un segundo hasta que el LED de fondo blanco de la pantalla parpadee para indicar que la confirmación se ha realizado correctamente.

4.4 Mantenimiento del equipo de limpieza



Peligro:

- **Riesgo de lesiones**
- Advierta a los niños sobre el uso del dispositivo.
- La velocidad del aire y el vacío son altos en la manguera de aspiración y las boquillas.



Nota:

- No almacene el equipo de limpieza bajo la luz directa del sol. La exposición prolongada a la luz ultravioleta degradará las piezas de plástico, especialmente la manguera de aspiración, y disminuirá su vida útil.



Tenga en cuenta:

- Reemplace el equipo de limpieza si es necesario. Dependiendo de la cantidad de uso y del material del piso, el equipo de limpieza se desgastará.
- Limpie y almacene el equipo de limpieza correctamente después del uso, lo que ayudará a aumentar significativamente su vida útil.



Tenga en cuenta:

- Al adquirir equipos de limpieza, tenga en cuenta su compatibilidad con el sistema de arranque de la unidad central.

Después de aspirar, realice las siguientes acciones:

1. Retire el brazo telescópico y las boquillas del mango.
2. Tire de la parte del cepillo de la boquilla del piso / alfombra.
3. Almacene los componentes por separado.
4. Coloque la manguera en el soporte de la manguera.

5 CABLE DE ALIMENTACIÓN Y DISPOSITIVOS DE SEGURIDAD

5.1 Cable de alimentación



Peligro:

- **Riesgo de descarga eléctrica.**
- Compruebe regularmente que el cable de alimentación y el enchufe no estén dañados.
- No utilice la unidad si el cable de alimentación está dañado. Un cable de alimentación dañado debe ser reemplazado por un cable de alimentación similar por un profesional.

Si el cable de alimentación de la unidad central está dañado, debe ser reemplazado por un cable de alimentación especial del fabricante del mismo modelo por un servicio técnico autorizado de Allaway.

5.2 Protección contra sobrecorriente

La unidad central ha sido equipada con protección contra sobrecorriente, que apagará la unidad en caso de sobrecarga eléctrica o daños. La protección contra sobrecorriente no es reversible y su reemplazo requiere cualificación adecuada para instalaciones eléctricas. Al reemplazar la protección contra sobrecorriente, se debe revisar y eliminar la razón por la que se activó y otros posibles daños.

5.3 Protección contra sobrecalentamiento



Nota:

Si la razón por la que se activó la protección contra el sobrecalentamiento no se elimina y el uso del dispositivo continúa, se pueden producir daños en el dispositivo.



Tenga en cuenta:

No hay partes que puedan ser mantenidas por el usuario dentro de la carcasa del motor de la unidad central. Recomendamos que un servicio técnico autorizado de Allaway evalúe la necesidad de mantenimiento / reemplazo de la turbina eléctrica y otras piezas dentro de la carcasa del motor después de aproximadamente 600 horas de uso. Con un uso semanal promedio de aproximadamente 1,5 horas, esto equivale a aproximadamente 8 años.

La protección contra sobrecalentamiento de la turbina se encuentra dentro de la unidad. Cuando la turbina se calienta demasiado, la protección contra el sobrecalentamiento detiene la máquina. Espere hasta que la turbina se haya enfriado y la protección contra el sobrecalentamiento haya vuelto a la normalidad (alrededor de 10 a 15 minutos). Averigüe la causa de la activación de la protección contra el sobrecalentamiento y retírela (por ejemplo, el contenedor de polvo lleno, el filtro obstruido o una tubería obstruida, la toma de pared, el tubo de salida de aire, el equipo de limpieza, la rejilla de salida). Si causa del fallo no se elimina y el uso continúa, se pueden producir daños en la unidad.

6 CONSEJOS PRÁCTICOS

6.1 Si la unidad central no arranca, verifique

- Que la alimentación eléctrica a la toma de corriente es de 230 V.
- Si la unidad central arranca desde otras tomas de pared.
- Si la unidad central arranca desde el equipo de limpieza.
- La conexión del cableado de baja tensión a la unidad central.
- Para mangueras de succión equipadas con interruptor en el mango; ¿Está dañado el circuito de arranque de la manguera?. Si la unidad central arranca cuando conecta las clavijas de contacto de la toma de pared con, por ejemplo, un cable metálico, pero no con el interruptor de arranque montado en el mango de la manguera de aspiración, la manguera de aspiración o su interruptor están dañados.
- Si la unidad central se puede arrancar desde el cable de bajo voltaje, pero no desde la toma de pared, verifique que los cables de bajo voltaje se hayan conectado correctamente a los cables de la unidad central y la toma de pared, y que los cables estén intactos.
- Si la protección contra el sobrecalentamiento de la unidad la ha apagado debido al sobrecalentamiento de la turbina. Espere unos 10-15 minutos hasta que la turbina se haya enfriado lo suficiente. Compruebe que el filtro no esté obstruido, que el contenedor de polvo o la bolsa de polvo no estén llenos y que no haya obstrucciones en el tubo de salida o en el equipo de limpieza.
- Si se ha activado la protección de sobrecorriente del motor eléctrico. En tales situaciones, el relé de arranque en la unidad central hará clic cuando intente iniciar la unidad central, pero el motor no arrancará. Póngase en contacto con un servicio técnico autorizado de Allway.

6.2 Si la potencia de succión ha disminuido, compruebe

- Que las otras tomas de pared están cerradas y no tienen fugas.
- Que no hay objetos que detengan el flujo de aire en la toma pared.
- Que la manguera de aspiración no esté dañada y no esté obstruida.
- Que el contenedor de polvo esté correctamente montado y que su sellado no esté dañado
- Que el contenedor de polvo se haya vaciado o que se haya reemplazado una posible bolsa de polvo.
- Que el filtro ha sido reemplazado / mantenido.
- Que el sistema de tuberías es hermético (consulte *Comprobación de la hermeticidad del sistema de tuberías*).

6.3 Si la manguera de aspiración se daña



Tenga en cuenta:

- La manguera de aspiración es una pieza de desgaste, lo que significa que a veces tiene que reemplazarla. Las mangueras están disponibles a través de los distribuidores autorizados Allway.

1. Si la manguera de succión no tiene interruptor on/off en la empuñadura o es vía radio, corte la sección dañada y conecte las mangueras de succión con un manguito conector (accesorio).
2. Si la manguera de aspiración se rompe cerca del conector de la manguera de aspiración o del mango, desenrosque el conector o el mango de la manguera de succión para retirarlo, corte la parte dañada y enrosque el conector de la manguera de aspiración o el mango de nuevo en su lugar. Las partes están conectadas a la manguera de succión con una rosca a la izquierda.

En la manguera de aspiración equipada con interruptor on/off, los cables del circuito de arranque se han instalado en la manguera de aspiración durante la fabricación. Este tipo de manguera de aspiración no se puede acortar. Si la manguera de aspiración está defectuosa, póngase en contacto con un servicio técnico autorizado de Allaway. La longitud de la manguera de aspiración se puede aumentar con una manguera de extensión on/off (accesorio).

6.4 Si la tubería de aspiración o el tubo de salida se bloquean

1. Vacíe el contenedor de polvo y limpie o reemplace el filtro. Consulte *Vaciar el contenedor de polvo y Mantenimiento del filtro*.
2. Ubique el bloqueo, por ejemplo, aspirando trozos de papel de cocina a través de las tomas de la pared. Si encuentra los trozos de papel dentro del contenedor de polvo, la zona en cuestión no está bloqueada.
3. Una vez que haya localizado el bloqueo, retire la unidad central y verifique que no haya ningún bloqueo dentro del conector de la unidad central.
4. Conecte el conector en el lado de succión de la unidad central a la toma de pared de la rama bloqueada con un manguito de manguera de succión, o, si el bloqueo está dentro del tubo principal, a la toma de pared más cercana al bloqueo.
 - Arranque la unidad central desde el cable de baja tensión con un cable metálico.
 - Vaya al lugar de instalación real de la unidad central y cierre y abra el tubo de succión con la palma de la mano. Esto somete el bloqueo a impactos por baja presión.
 - Si la obstrucción no desaparece en 10 a 15 segundos, retire la unidad central de la toma de pared para permitir que la turbina se ventile y evitar que se sobrecaliente.
 - Repita el intento después de aproximadamente un minuto.
1. Si la obstrucción no se elimina con succión, pero se ha ubicado donde está, debe verificar si puede acceder fácilmente a la tubería sin desmontar ninguna estructura o con un desmontaje razonable. Si puede acceder al sistema de tuberías, elimine el bloqueo abriendo la conexión de la tubería.
2. Nunca intente abrir una obstrucción con sobrepresión, por ejemplo, aire comprimido. El exceso de presión abrirá las conexiones de la tubería.
3. También puede intentar eliminar la obstrucción cuidadosamente insertando

un guía pasacables de un electricista en el sistema de tuberías. No empuje las conexiones para abrirlas.

4. Si no puede eliminar el bloqueo con las instrucciones proporcionadas anteriormente, comuníquese con un servicio técnico autorizado de Allaway.

6.5 Si tiene problemas de emparejamiento Bluetooth o si los datos de la aplicación Allaway no pueden ser actualizados

1. Nota:

- a. Importar nueva información desde la unidad central a la aplicación puede llevar a veces decenas de segundos.
- b. Los problemas temporales de conectividad pueden ser causados por la conexión Bluetooth del dispositivo móvil.
- c. Si el símbolo de Bluetooth tachado parpadea, la conexión Bluetooth del dispositivo está deshabilitada.
- d. El reloj de la unidad central se sincroniza con el reloj del teléfono móvil. La información correcta del calendario en la App requiere que tenga una conexión Bluetooth activa con el dispositivo. Puede haber cambios en el calendario si abres la aplicación fuera del rango de bluetooth.

2. Asegúrese de que su dispositivo móvil admita las conexiones Bluetooth BLE.
3. Asegúrese de que el Bluetooth y la ubicación estén habilitados en su dispositivo móvil.
4. Asegúrese de que el dispositivo se encuentra dentro del alcance de la señal Bluetooth. Véase el apartado 3.5.1.
5. Reinicie la aplicación y pruebe su funcionalidad.
6. Reiniciar el teléfono (el problema de conectividad Bluetooth puede ser causado por el dispositivo móvil)
7. Elimina la aplicación y descárgala de nuevo desde App Store o Google Play. Inicie la aplicación y pruebe su funcionalidad.
8. Si todavía tiene un problema de conexión Bluetooth, pruebe el funcionamiento con otro dispositivo. (El desviador puede tener un problema de compatibilidad Bluetooth específico del dispositivo).

6.6 Localización de averías: indicación por led del pulsador de la unidad central

- Los LEDs parpadean de la siguiente manera: LED inferior, izquierdo y derecho, superior: la protección contra sobrecalentamiento en el interior del dispositivo ha desconectado el dispositivo debido al sobrecalentamiento de la turbina. Espere unos 15 minutos hasta que la turbina se haya enfriado lo suficiente. Compruebe que el filtro no esté bloqueado, que el depósito de polvo o la bolsa de polvo no estén llenos y que no haya obstrucciones en el tubo de salida o en el equipo de limpieza.
- Los LEDs parpadean rápidamente alrededor del botón: la toma de aspiración, ya sea en el dispositivo o en la pared, está abierta y se produce un corte de corriente simultáneo. Cierre la toma de aspiración y vuelva a poner en marcha el dispositivo.

6.7 Información de la máquina para el mantenimiento

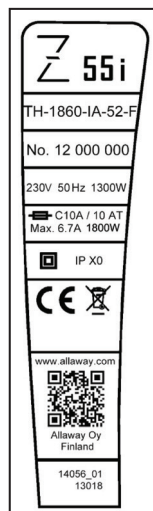


Nota:

- Siempre transporte el dispositivo verticalmente, con el lado derecho hacia arriba.
- No deje caer la unidad.
- No exponga la unidad a golpes.

Antes de ponerse en contacto con el servicio técnico autorizado de Allaway, anote el tipo y el número de fabricación de su unidad central (No) en la placa de identificación ubicada en la superficie exterior de la unidad central, en el lado de la carcasa de la turbina. Indique esta información al servicio técnico.

Al escanear el código QR, el modelo, el tipo técnico y el número de serie de su unidad central se enviarán a su teléfono inteligente o tablet.



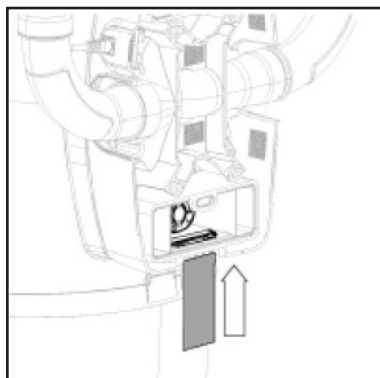
7 COMPROBACIÓN DE LA HERMETICIDAD DEL SISTEMA DE TUBERÍAS



Nota:

- No utilice el sistema más de 20 segundos a la vez cuando está cerrado. Si la instalación es completamente hermética, la turbina no recibirá suficiente aire y se sobrecalentará y podría dañarse.
- No realizar la comprobación de la hermeticidad con sobrepresión.

1. Conecte el equipo de limpieza a la toma de pared.
2. Cierre todas las demás tomas de pared.
3. Inicie el sistema.
4. Evite el flujo de aire del equipo de limpieza, por ejemplo, cerrando el extremo del tubo telescópico con un pedazo de cartón.
5. Cubra la válvula de derivación, por ejemplo, con un pedazo de cartón durante la prueba.
6. Arranque la unidad central desde el cable de baja tensión con una cable metálico.
7. Mantenga la unidad central encendida mientras la válvula de derivación está cerrada durante un máximo de 20 segundos. Si sale aire por el tubo de salida dentro de los 10 segundos de haber iniciado la unidad, hay una fuga en el sistema de tuberías.
8. Localice y arregle la fuga.



8 ACCESORIOS

8.1 Preseparator



Nota:

Las sustancias pegajosas y los fragmentos de vidrio pueden dañar la tubería. No se permite aspirar líquidos u otras sustancias que no sean polvo común del hogar sin un preseparator Allaway.

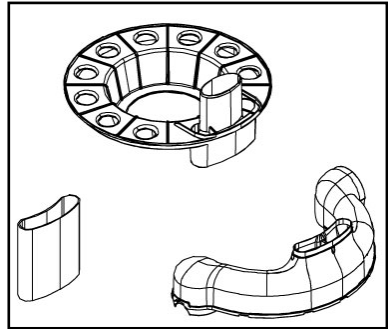
Preseparator EE-20, acero. Número de producto 80603 / HPAC código 6901215

Preseparator EE-20, plástico. Número de producto 80604 / código HPAC 6901216

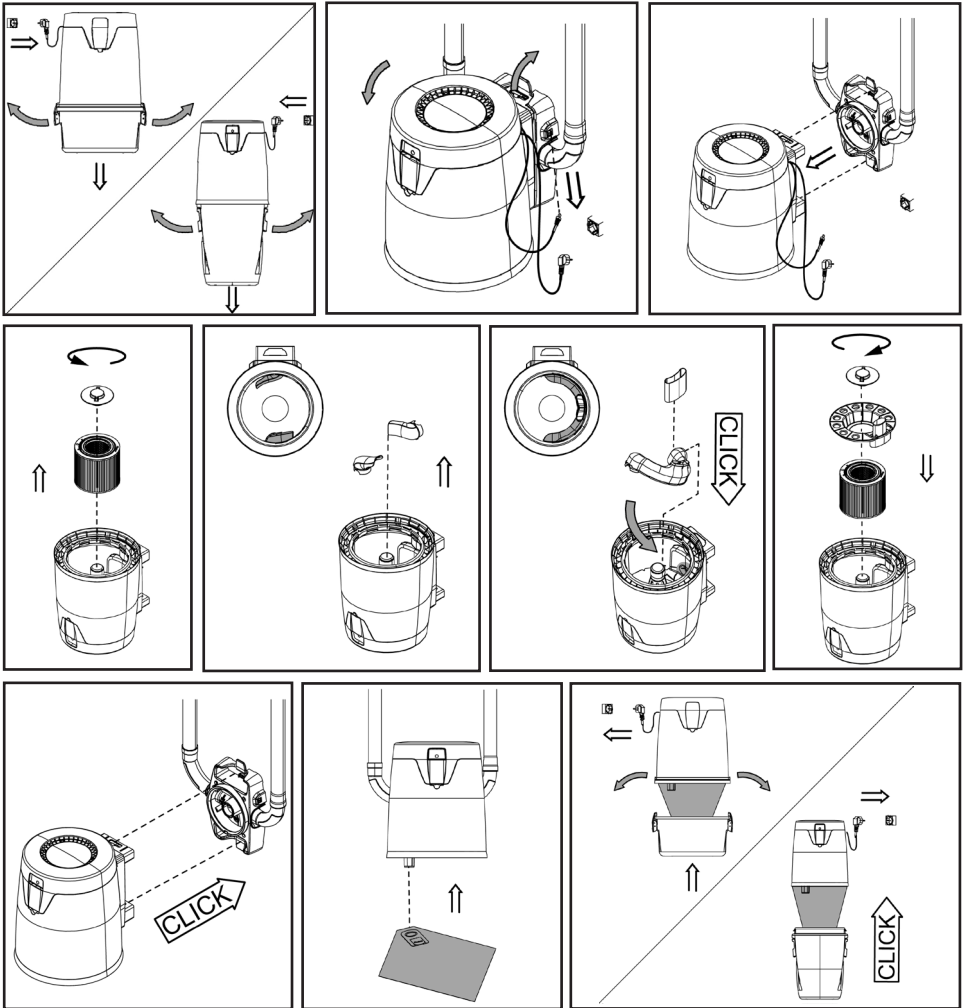
El preseparator está destinado a la aspiración de agua, arena y residuos gruesos. Se puede usar un preseparator equipado con una bolsa para polvo para aspirar las cenizas frías y el polvo fino y seco.

8.2 Kit de instalación de bolsa de polvo

La unidad central se puede utilizar con una bolsa de polvo. El kit de instalación de la bolsa de polvo está disponible en distribuidores autorizados Allaway. El uso de una bolsa para el polvo no es obligatorio pero se recomienda. Se pueden encontrar instrucciones de instalación más detalladas en el kit de instalación de la bolsa de polvo.

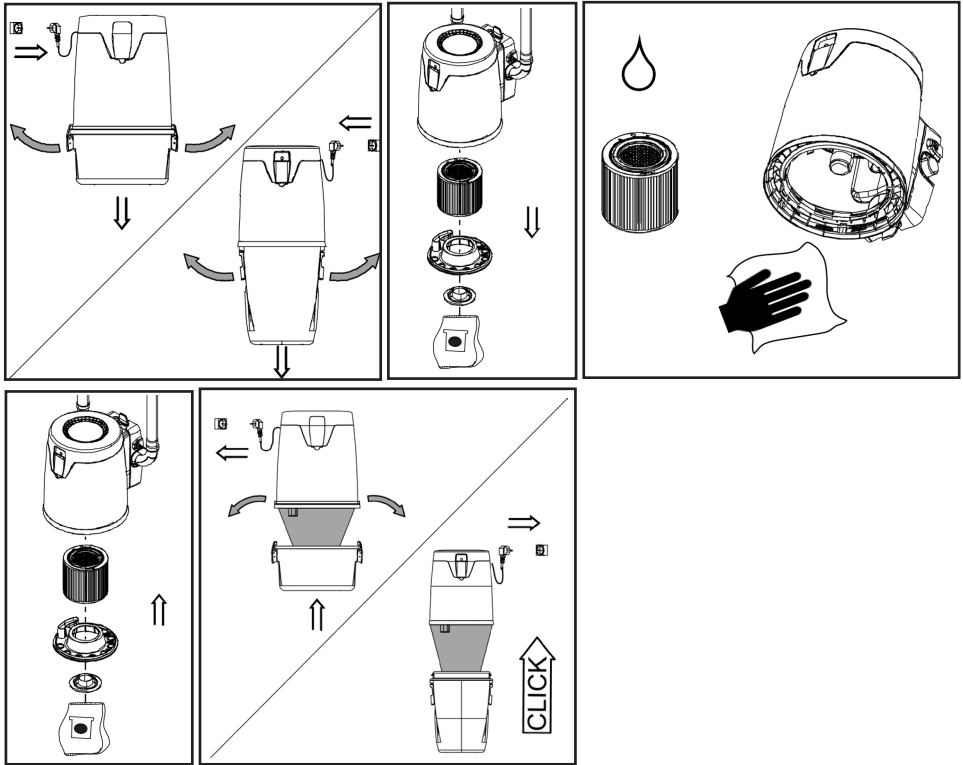


8.2.1 Instalación de un kit de instalación de bolsa de polvo



1. Desenchufe el cable de alimentación de la toma de corriente.
2. Retire y vacíe el contenedor de polvo. Consulte *Vaciar el contenedor de polvo*.
3. Retire la unidad central del soporte de pared.
4. Gire la unidad central al revés.
5. Suelte la tuerca de fijación del filtro.
6. Retire el filtro.
7. Retire las guías de aire.
8. Limpie el filtro. Ver mantenimiento de filtros.
9. Instale el conducto de succión de la bolsa de polvo en su lugar.
10. Instale el tubo de conexión en el conducto de succión.
11. Vuelva a colocar el filtro.
12. Instale el soporte de la bolsa de polvo en su lugar.
13. Instale la tuerca de fijación del filtro. Apretar la tuerca de sujeción con la mano.
14. Instale la bolsa de polvo.
15. Instale la unidad central en el soporte de pared.
16. Levante el contenedor de polvo en su lugar y bloquee los enganches.
17. Enchufe el cable de alimentación a la toma de corriente.

8.3 Cambio de una bolsa de polvo y mantenimiento del filtro, para una unidad con una bolsa de polvo



1. Desenchufe el cable de alimentación de la toma de corriente.
2. Retire el contenedor de polvo. Consulte *Vaciar el contenedor de polvo*.
3. Retire la bolsa de polvo.
4. Suelte la tuerca de fijación del filtro.
5. Retire el soporte de la bolsa de polvo.
6. Retire el filtro.
7. Limpie el filtro. Ver *Mantenimiento del filtro*.
8. Vuelva a colocar el filtro.
9. Instale el soporte de la bolsa de polvo en su lugar.
10. Instale la tuerca de fijación del filtro. Apretar la tuerca de sujeción con la mano.
11. Instale la nueva bolsa de polvo.
12. Levante el contenedor de polvo en su lugar y bloquee los enganches.
13. Enchufe el cable de alimentación a la toma de corriente.

8.4 Protector del filtro de la unidad central



Nota:

- No utilice protectores de filtro con unidades centrales equipadas con bolsas de polvo.

El uso de protectores del filtro facilita la limpieza del filtro y extiende el intervalo de mantenimiento y la vida útil del filtro. No es obligatorio usar la protección, pero se recomienda. No utilice protector de filtro en unidades centrales equipadas con una bolsa para el polvo. Los protectores pueden adquirir en tiendas distribuidores autorizados Allaway (5 piezas / paquete).



9 DECLARACIÓN DE CONFORMIDAD DE LA UE

Allaway oy, Kangasvuorentie 32, 40340 Jyväskylä, Finlandia, declara que los aspiradores centrales tH-1350-HA - ..., tH-1550-HA - ..., tH-1560-HA - ..., tH-1850-HA- ..., han sido fabricado de acuerdo con las normas armonizadas aplicables, y que cumplen con los requisitos esenciales de la Directiva de Baja Tensión (2014/35 / Eu), la Directiva de Compatibilidad Electromagnética (2014/30 / Eu) y la Directiva sobre Restricción del uso de ciertas sustancias peligrosas en equipos electrónicos y eléctricos (2011/65 / Eu). La Declaración de conformidad se puede leer completa en línea en www.allaway.fi.

10 SOPORTE DE MANTENIMIENTO

Puede encontrar una lista de distribuidores autorizados de Allaway en nuestro sitio web en www.allaway.es.

11 VALORAMOS SU OPINIÓN

Estamos encantados de recibir sus comentarios. Por favor envíe cualquier pregunta que pueda tener a través del correo electrónico: info@allaway.es.

12 GARANTÍA (SÓLO APLICABLE PARA ESPAÑA)

La central de aspiración Allaway serie Z y X tienen una garantía de 12 meses en el caso de centrales vendidas a nombre de empresa, incluso si la unidad central está instalada en una residencia, y una garantía de 24 meses si está vendida a nombre de un particular. En ambos casos la fecha de la garantía comenzará a contar desde la fecha de factura de venta de la unidad central.

El cliente es responsable de la instalación correcta de la central y su debido uso, cubriendo esta garantía cualquier defecto de fabricación o fallo funcional de la central, siempre que no se produzca por uso inadecuado o cualquier manipulación de la misma.

La garantía es válida para la sustitución de aquellas partes declaradas defectuosas por cualquier servicio técnico oficial Allaway.

La garantía no incluye consumibles tales como filtros, escobillas, fusibles, mangueras, cepillos, etc.

La garantía no cubre defectos o fallos provocados por negligencias, mal uso, uso comercial, sobrecargas eléctricas, desastres naturales, accidentes o incorrecto mantenimiento.

La garantía quedará automáticamente anulada cuando el producto sea manipulado por un Servicio Técnico no autorizado por Allaway o cuando la utilización de la central de aspiración sea inadecuada (aspiración de restos de polvo de obra, de líquidos y/o cenizas).

La garantía no incluye los costes de transporte o desplazamiento, que serán abonados por el cliente.

La garantía tampoco incluye la reparación de fallas como rasguños en la superficie, etc. que no sean esenciales para el funcionamiento del dispositivo. La garantía no cubre posibles daños directos o indirectos causados por el uso del dispositivo aspiración central.

Si el dispositivo requiere reparaciones durante el período de garantía, debe presentar la factura de compra. Si no se puede hacer, el periodo de garantía se determinará en la fecha de fabricación del producto.

REGISTRO DE MANTENIMIENTO

Tipo _____ No. _____ Fecha de implementación _____

Contenedor vaciado o bolsa cambiada	Filtro limpiado	Filtro cambiado	Contenedor vaciado o bolsa cambiada	Filtro limpiado	Filtro cambiado

CUSTOMER SERVICE

Austria	Provit Handels- u.Engineering GmbH, Laaberbachstrasse 18, A-4600 Wels phone: 43-7242-55-677, info@provit.at, www.provit.at
China	Sichuan Lanbeisi Science and Technology Co, Ltd., Room 1702, unit 3, Building 22, No.177, Middle Section of Tianfu Avenue, High-tech Zone, Chengdu, P.R.C, phone: 8+86 (0)28 86665570, Fax: +86 (0)28 86669028, lanbeisikeji1@126.com, www.lbsair.com/en
Cyprus	Hydrotherm Co Ltd (Epiphaniou group), 77A Strovoulou Avenue, 2018 Nicosia www.epiphaniou.com, phone: +35722793371, +357 22447950, fax +357 22431534 e-mail: constantinos.vassiliou@epiphaniou.com
Finland	Allaway Oy, PL 3, 40351 Jyväskylä phone: +358 (0)20 7210 600, info@allaway.fi, www.allaway.com
Germany	Vallox GmbH, Von-Eichendorff-Str. 59a, 86911 Dießen phone: (0 88 07) 94 66-0, fax (0 88 07) 94 66-99, info@vallox.de, www.vallox.de
Hungary	CKP-Mérnök Kft., Borókás u. 17., H-1213 Budapest phone: 36-1427-0251 info@ckpmernok.hu, www.allaway.hu
Israel	MizugPlus, 6 Hmelacha st, 4809110 Rosh Haayin, Israel phone: +97239080645, airplus@zahav.net.il, www.mizugplus.co.il
Italy	CESARO Tecnologie s.n.c., Viale Luzzatti, 61, 31100 Treviso, Italy phone: +39 (0)422 430750, fax: +39 (0)422 431864, www.cesaro.it
Kazakhstan	EcoSystems KZ, Kazybek-bi 65 office 205, 050000 Kazakhstan sales@thomas.com.kz, allawaykz@gmail.com, www.allaway.kz
Latvia	Seši Spārni Sia (Six Wings Ltd.), Viskaļu iela 22, Rīga, LV-1021, phone: 371-26553865, sesisparni@gmail.com, www.allaway.lv
Lithuania	UAB REC BalticVent, Serbentu g. 9a, LT-77116 Šiauliai, Lithuania. e-mail: info@rec-balticvent.lt, www.rec-balticvent.lt
Norway	Ener-Produkt As, Vaskebergveien 1, 3800 Bø i Telemark, Norway phone: 47 35 06 11 00, ener@ener.no, www.allaway.no
The Netherlands	Hugro Technics vof, Lage Brink 93, NL-07317 BD Apeldoorn phone: 31-55-521 4402, info@allaway.nl, www.allaway.nl
Poland	ECO Comfort, ul. Drogowców 3, 32-400 Myślenice, tel/fax: 12 274 22 06 biuro@ecocomfort.pl, http://allawaypolska.pl/
Russia	Nou Hau, Torzkovskaja ul. D.20 197343 St. Petersburg, Санкт-Петербург, Russia phone: 78-124-933-700, allaway@allaway.ru, www.allaway.ru
Spain	The Domotic House, La Casa Domotica SL, Ctra Villalba 15, 28411 Moralzarzal (Madrid) phone: +34 918 427 045, info@allaway.es, www.allaway.es
Sweden	CDS centraldammsugare AB, Luffarbacken 5, 184 39 Åkersberga, Sweden phone: 46-8-594-106-00, info@allaway.ru, www.allaway.ru
Switzerland	Riesen Reinlufttechnik, Allmeindstrasse 23, CH-8716 Schmerikon phone: 41-55-283 29 29, info@allaway.ch, www.allaway.ch
Turkey	Evkon Elektrik Elektronik San Ve Tic. Ltd. Şti. Adres: Mustafa Kemal Mah. 2146. Sk. No: 4-8, Çankaya Ankara Gsm: 0 532 644 74 78, 0 530 951 15 44, Tel: 0 312 219 66 68 info@evkonotomasyon.com, www.allawayturkey.com
Ukrain	OOO "Dew Point", pr. Svobody, 17, of. 145, 04215, Kiev, Ukrain, phone: +380 99 6290424, allaway.ua@gmail.com, www.allaway.ua

ALLAWAY ESPAÑA
www.allaway.es

